



DOSATRON®

WATER POWERED DOSING TECHNOLOGY



D14MZ520 - 9 GPM PARA NÚMEROS DE SERIE 13400000 HASTA 16290362

ESQUEMAS INTERACTIVOS

ESPECIFICACIONES

- 1:20 - 1:5
- 7 - 57 PSI
- Conexión 3/4" NPT

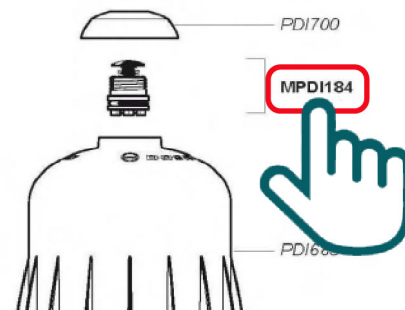
RECOMENDACIONES

- Filtro de malla de 200/80 micrones antes de la unidad
- Válvula de cheque - una dirección - a la salida de la unidad para prevenir contra el golpe de ariete

MANTENIMIENTO

- Kit de Empaques
Parte #: **PJDI167**
para mantenimiento anual

INSTRUCCIONES



- Haga clic en el # de parte, para visitar la página
- Regrese a este documento con la flecha



D14MZ520

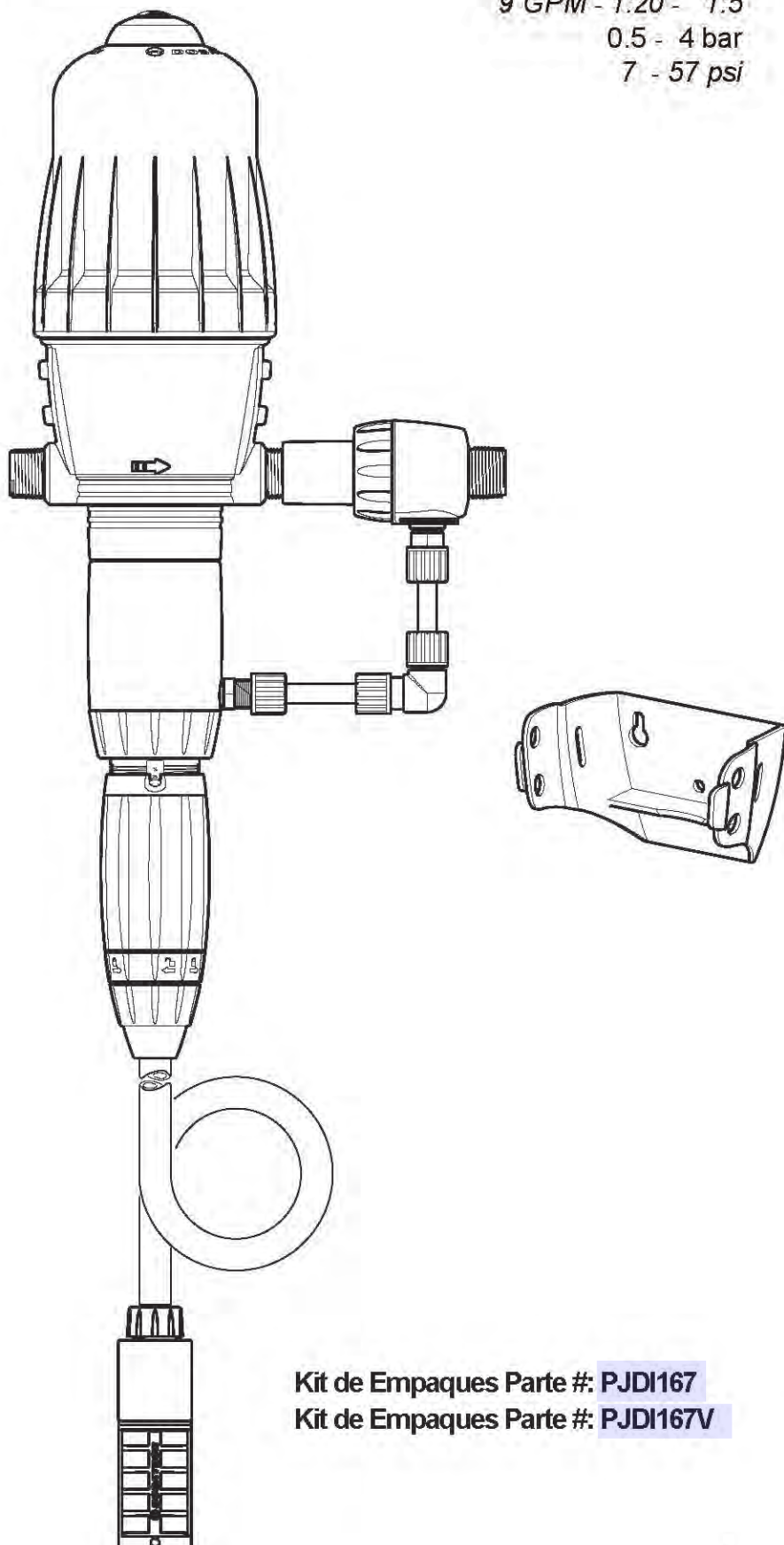
Para números de serie mayores
de 13400000 hasta 16290362

2 m³/h - 5 - 20%

9 GPM - 1:20 - 1:5

0.5 - 4 bar

7 - 57 psi



© DOSATRON INTERNATIONAL S.A.S. 2013
D3RE25-IE/0713/D1

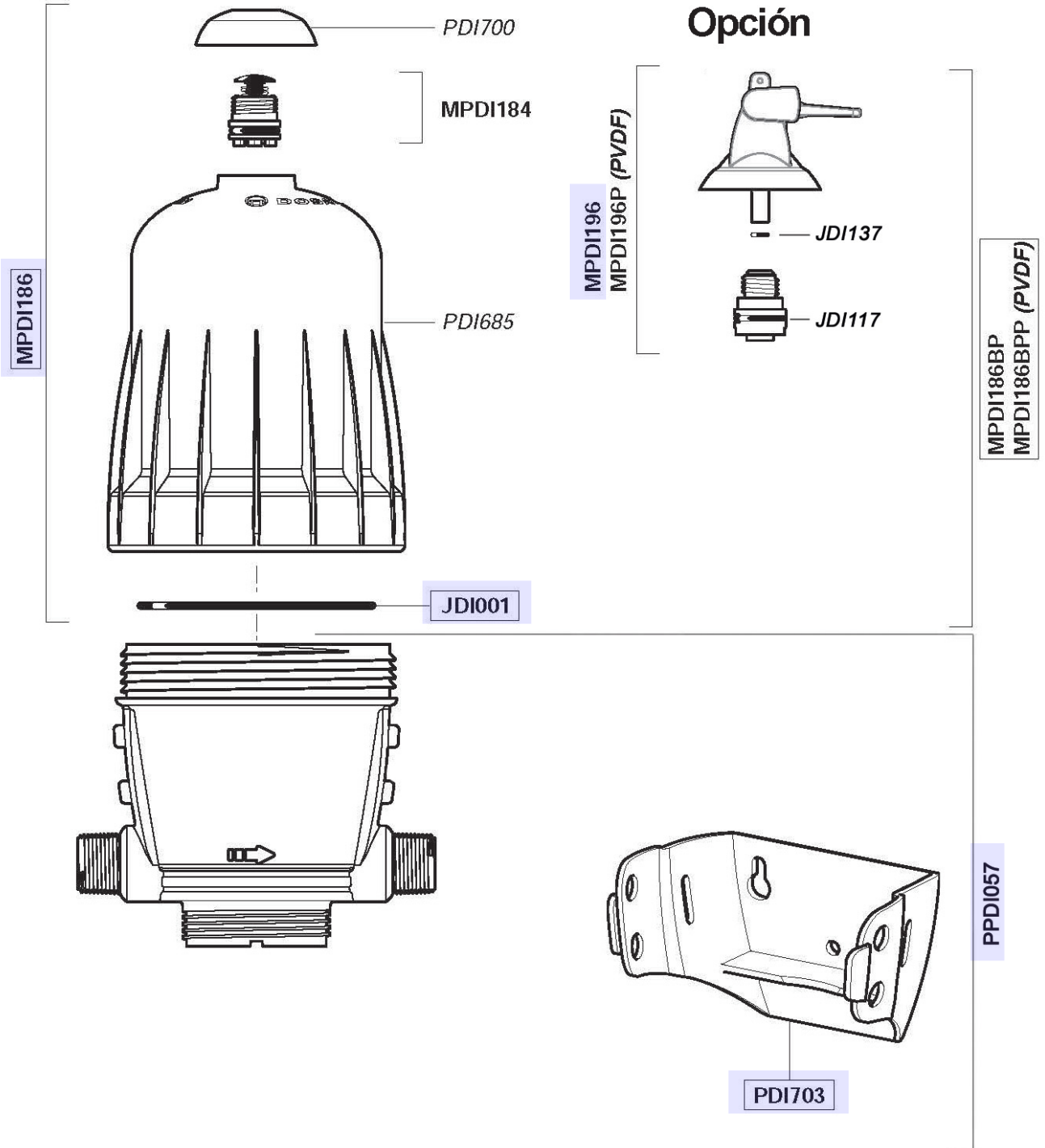
Kit de Empaques Parte #: **PJD1167**

Kit de Empaques Parte #: **PJD1167V**

D14MZ520

Para números de serie mayores de 13400000 hasta 16290362

2 m³/h - 5 - 20%
9 GPM - 1:20 - 1:5
0.5 - 4 bar
7 - 57 psi

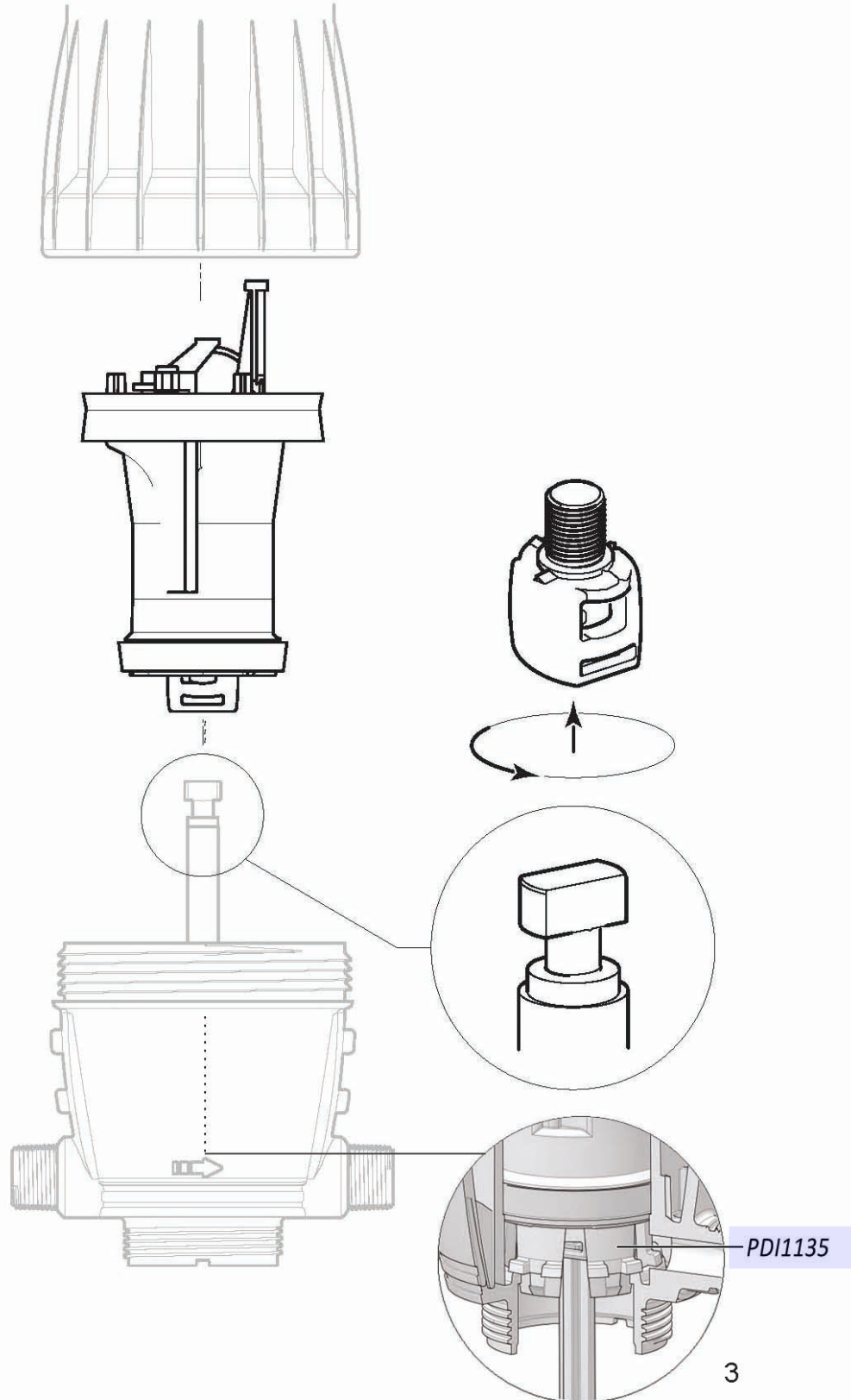


D14MZ520

Para números de serie mayores
de 13400000 hasta 16290362

2 m³/h - 5 - 20%
9 GPM - 1:20 - 1:5
0.5 - 4 bar
7 - 57 psi

PCDI030



D14MZ520

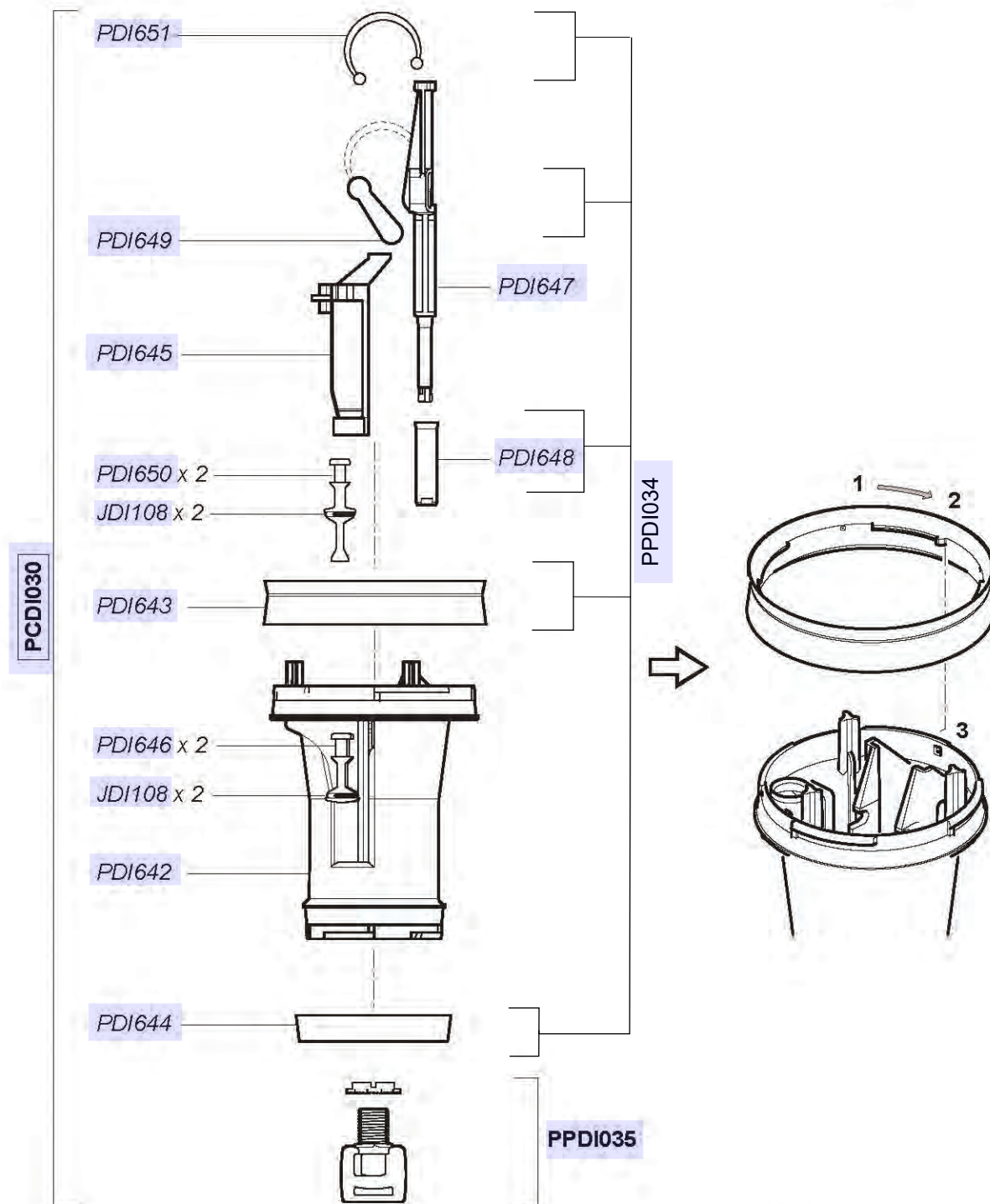
Para números de serie mayores
de 13400000 hasta 16290362

2 m³/h - 5 - 20%

9 GPM - 1:20 - 1:5

0.5 - 4 bar

7 - 57 psi



D14MZ520

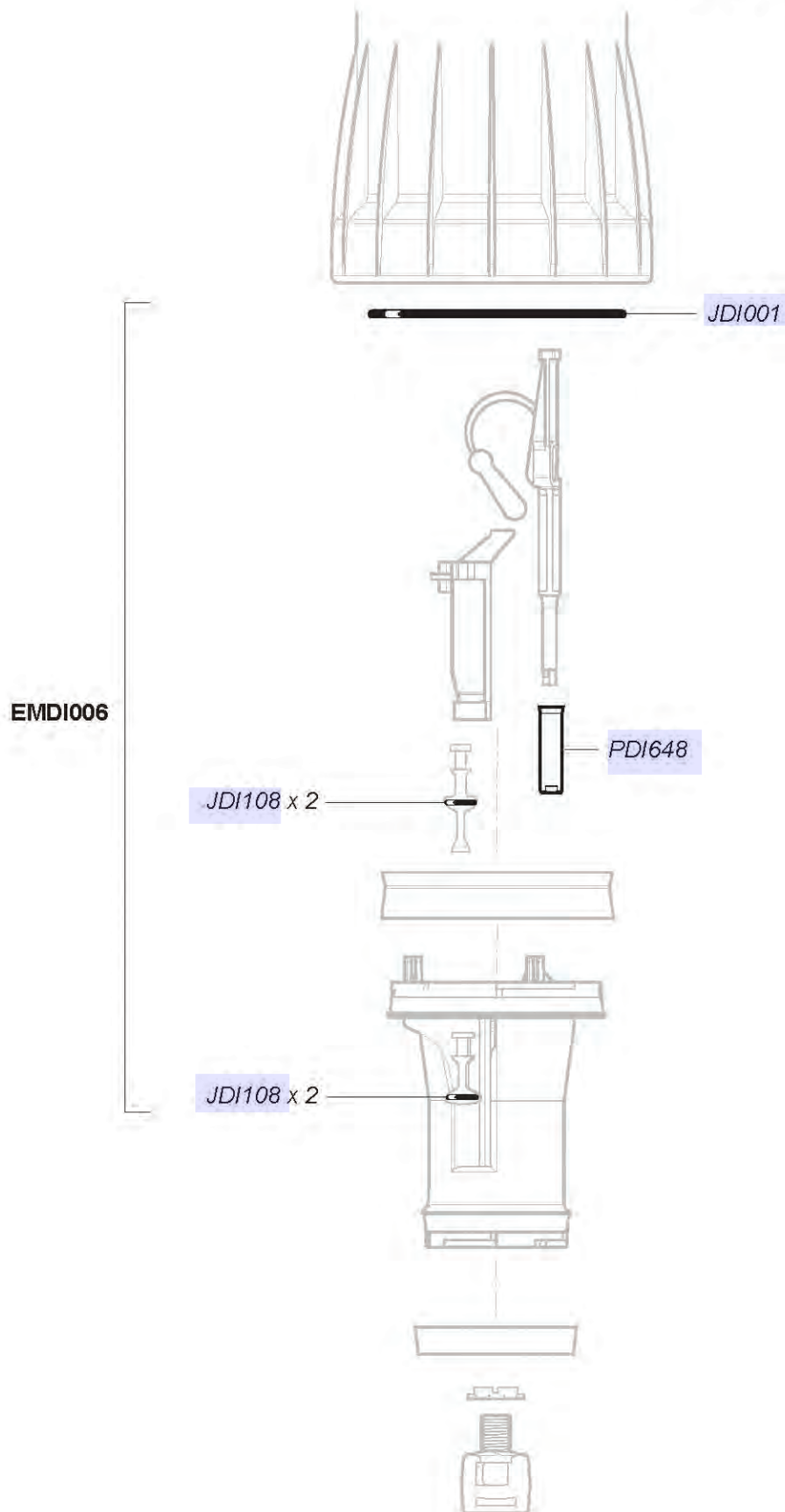
Para números de serie mayores
de 13400000 hasta 16290362

2 m³/h - 5 - 20%

9 GPM - 1:20 - 1:5

0.5 - 4 bar

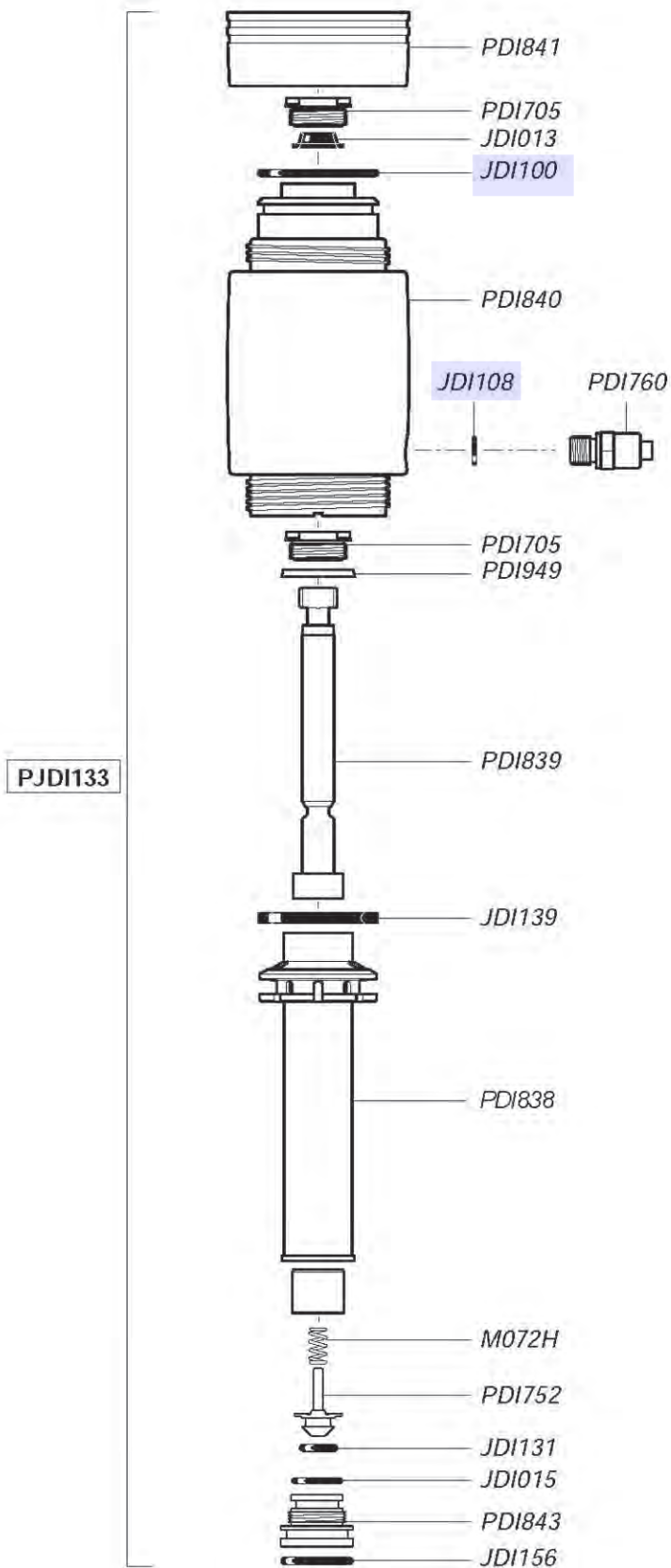
7 - 57 psi



D14MZ520

Para números de serie mayores de 13400000 hasta 16290362

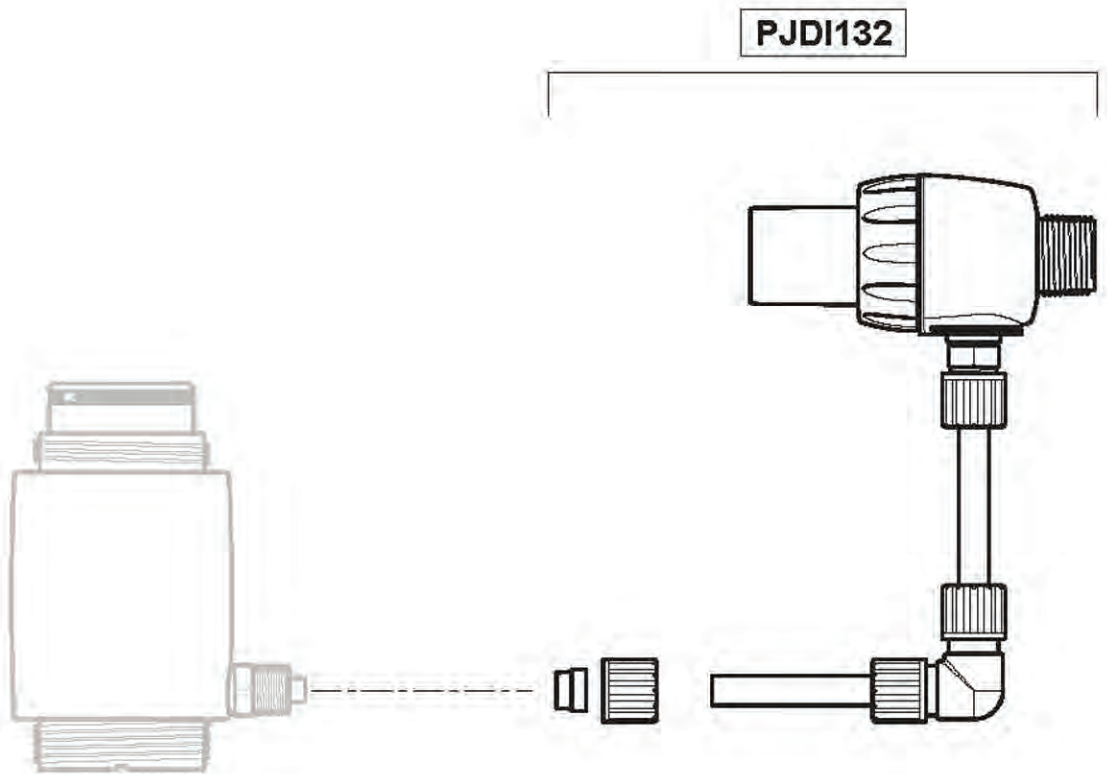
2 m³/h - 5 - 20%
9 GPM - 1:20 - 1:5
0.5 - 4 bar
7 - 57 psi



D14MZ520

Para números de serie mayores
de 13400000 hasta 16290362

2 m³/h - 5 - 20%
9 GPM - 1:20 - 1:5
0.5 - 4 bar
7 - 57 psi



D14MZ520

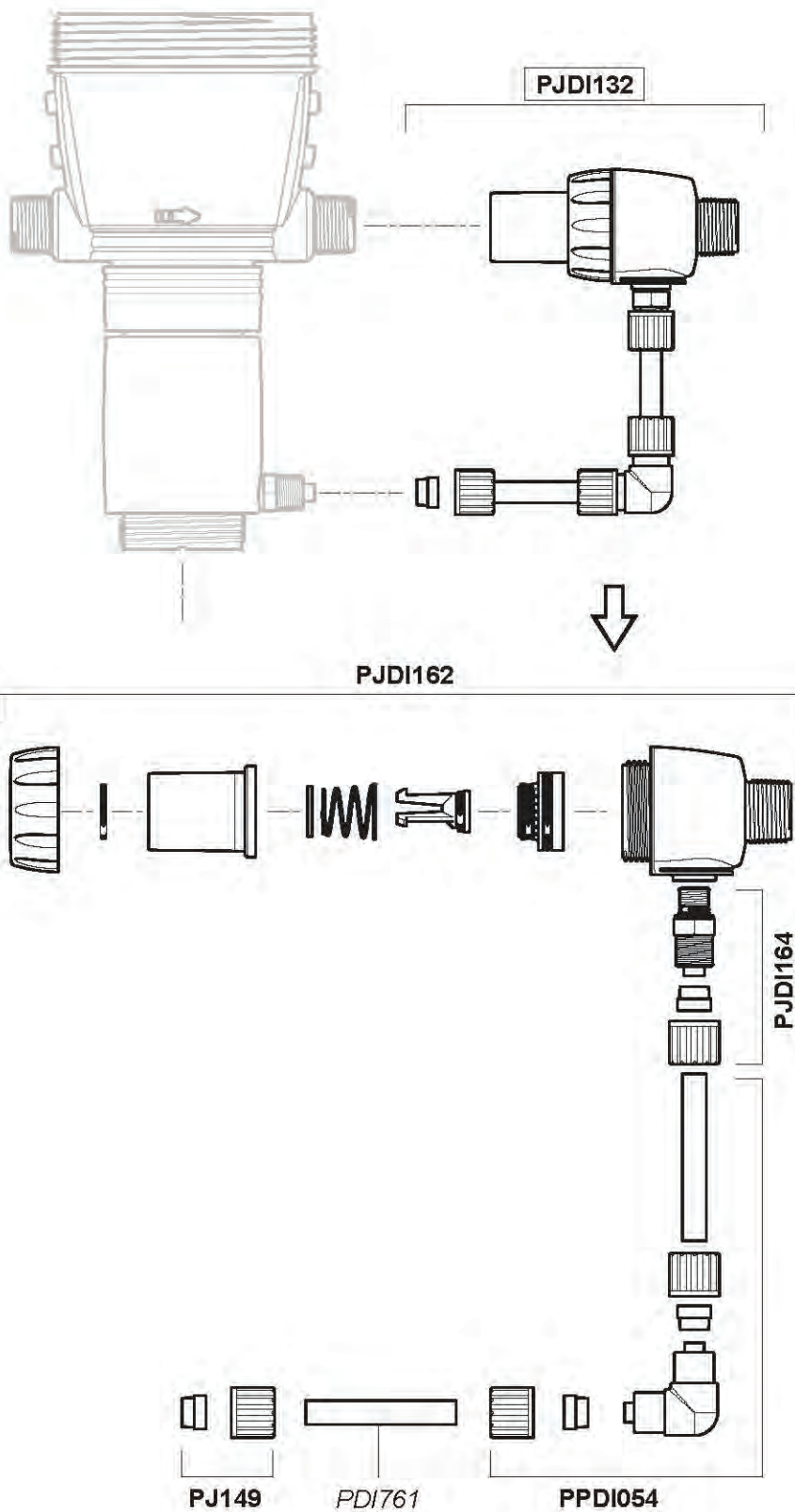
Para números de serie mayores
de 13400000 hasta 16290362

2 m³/h - 5 - 20%

9 GPM - 1:20 - 1:5

0.5 - 4 bar

7 - 57 psi

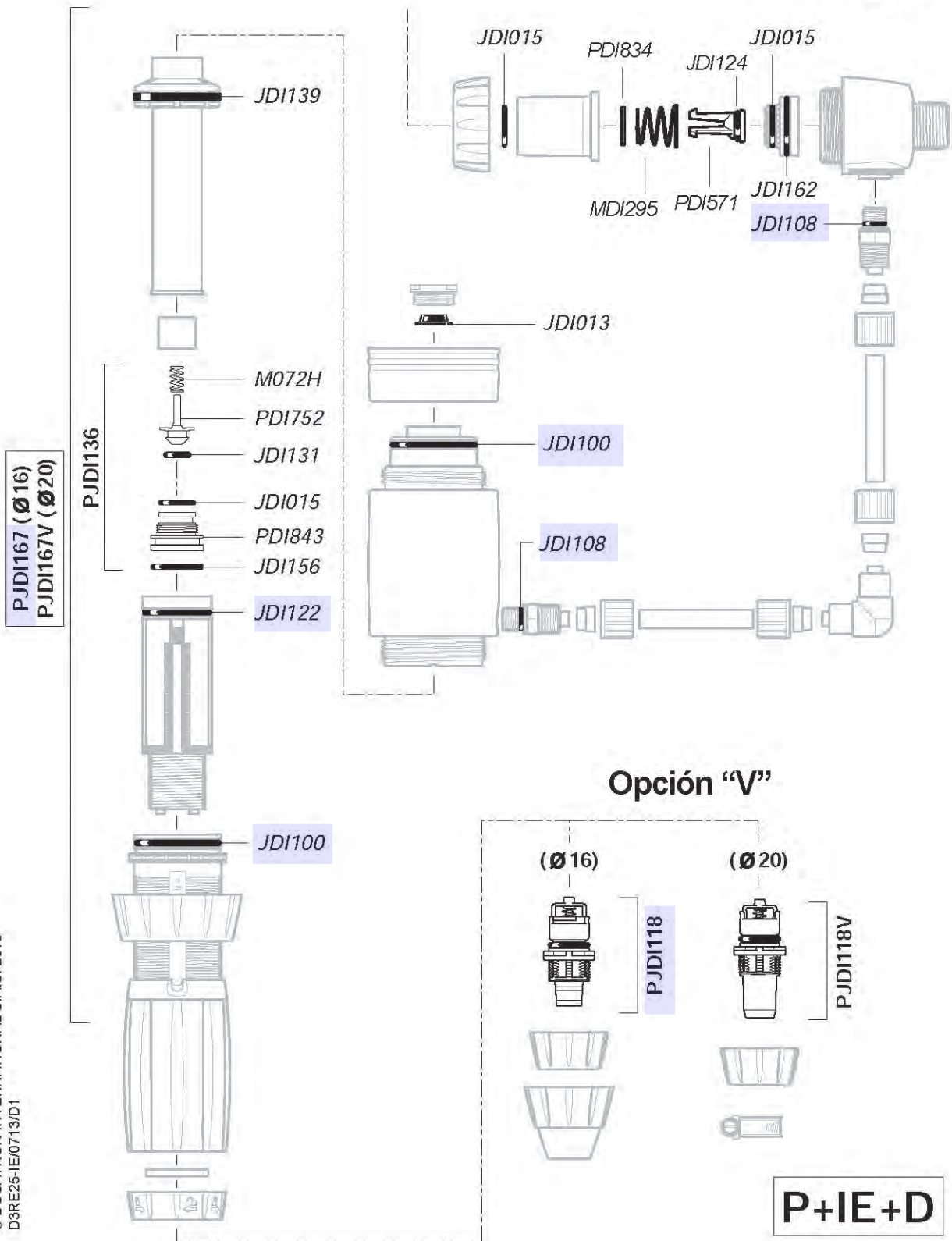


P+IE

D14MZ520

Para números de serie mayores de 13400000 hasta 16290362

2 m³/h - 5 - 20%
 9 GPM - 1:20 - 1:5
 0.5 - 4 bar
 7 - 57 psi

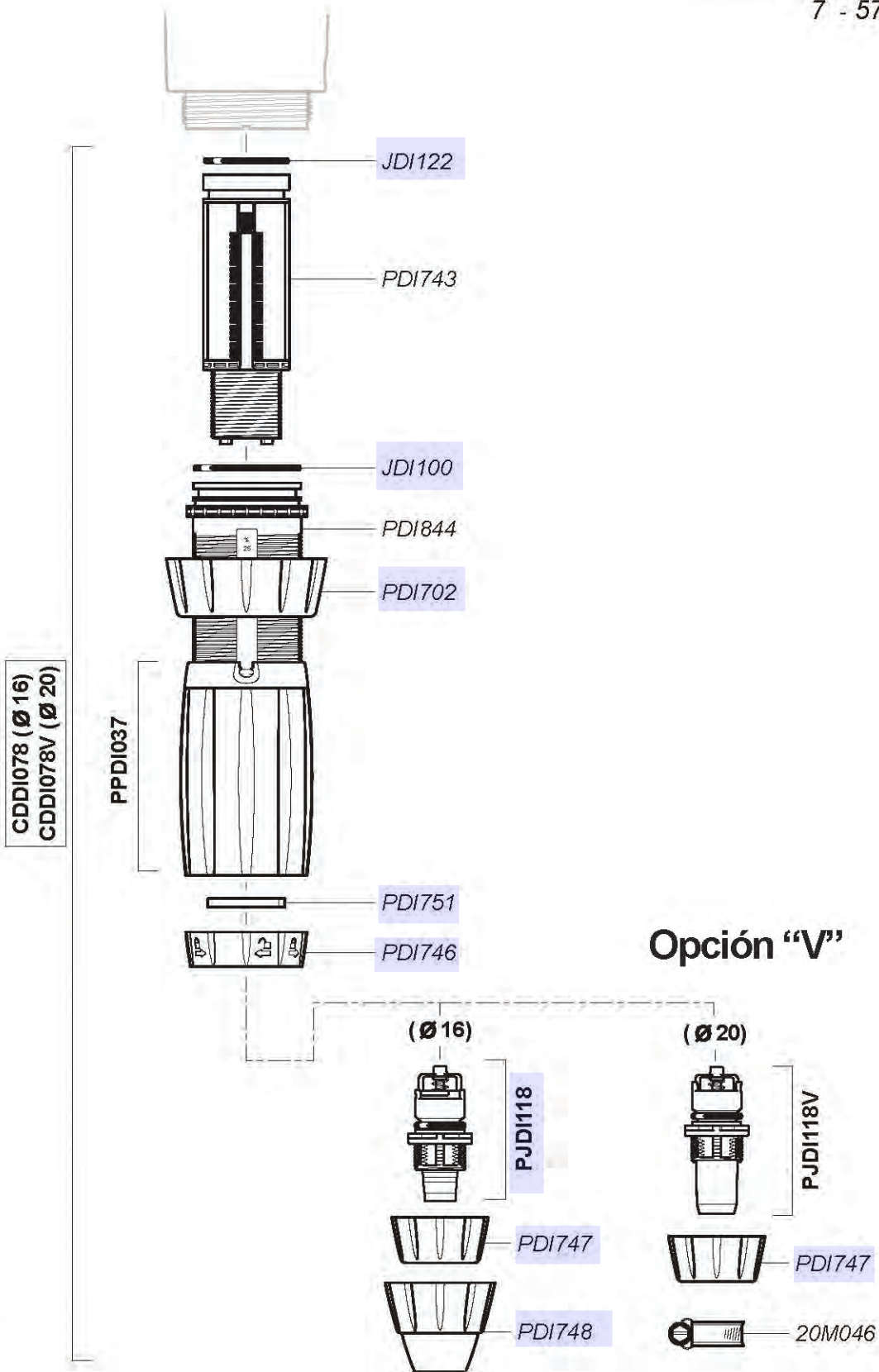


© DOSATRON INTERNATIONAL S.A.S. 2013
 D3RE25-IE0713/D1

D14MZ520

Para números de serie mayores de 13400000 hasta 16290362

2 m³/h - 5 - 20%
 9 GPM - 1:20 - 1:5
 0.5 - 4 bar
 7 - 57 psi



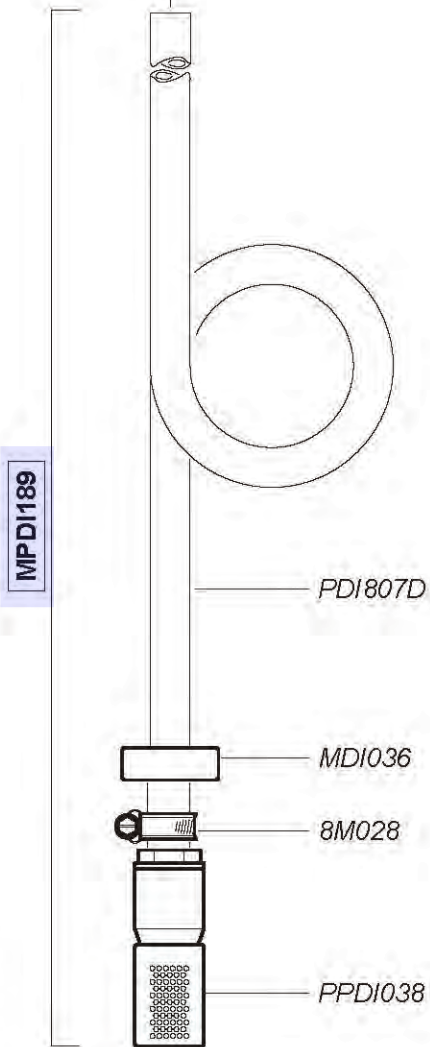
D14MZ520

Para números de serie mayores de 13400000 hasta 16290362

2 m³/h - 5 - 20%
9 GPM - 1:20 - 1:5
0.5 - 4 bar
7 - 57 psi

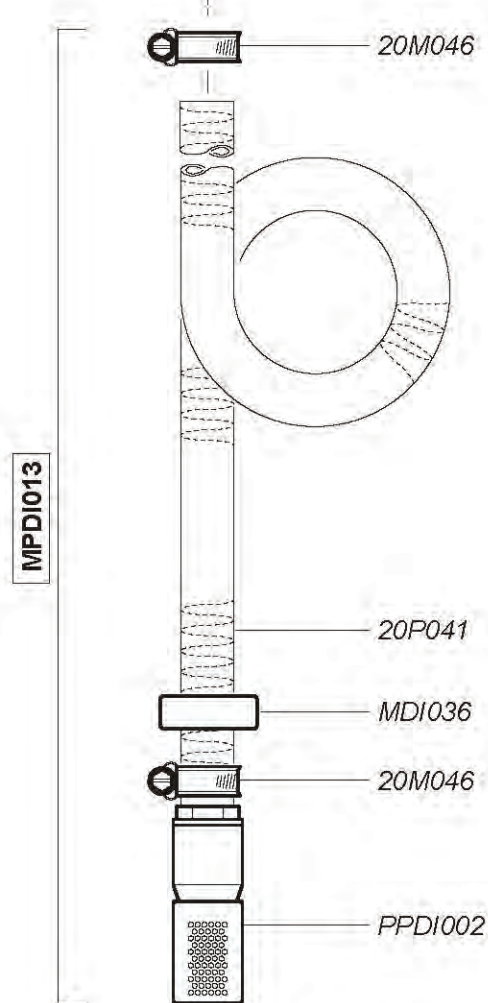


(Ø16)



(Ø20)

Opción "V"



A