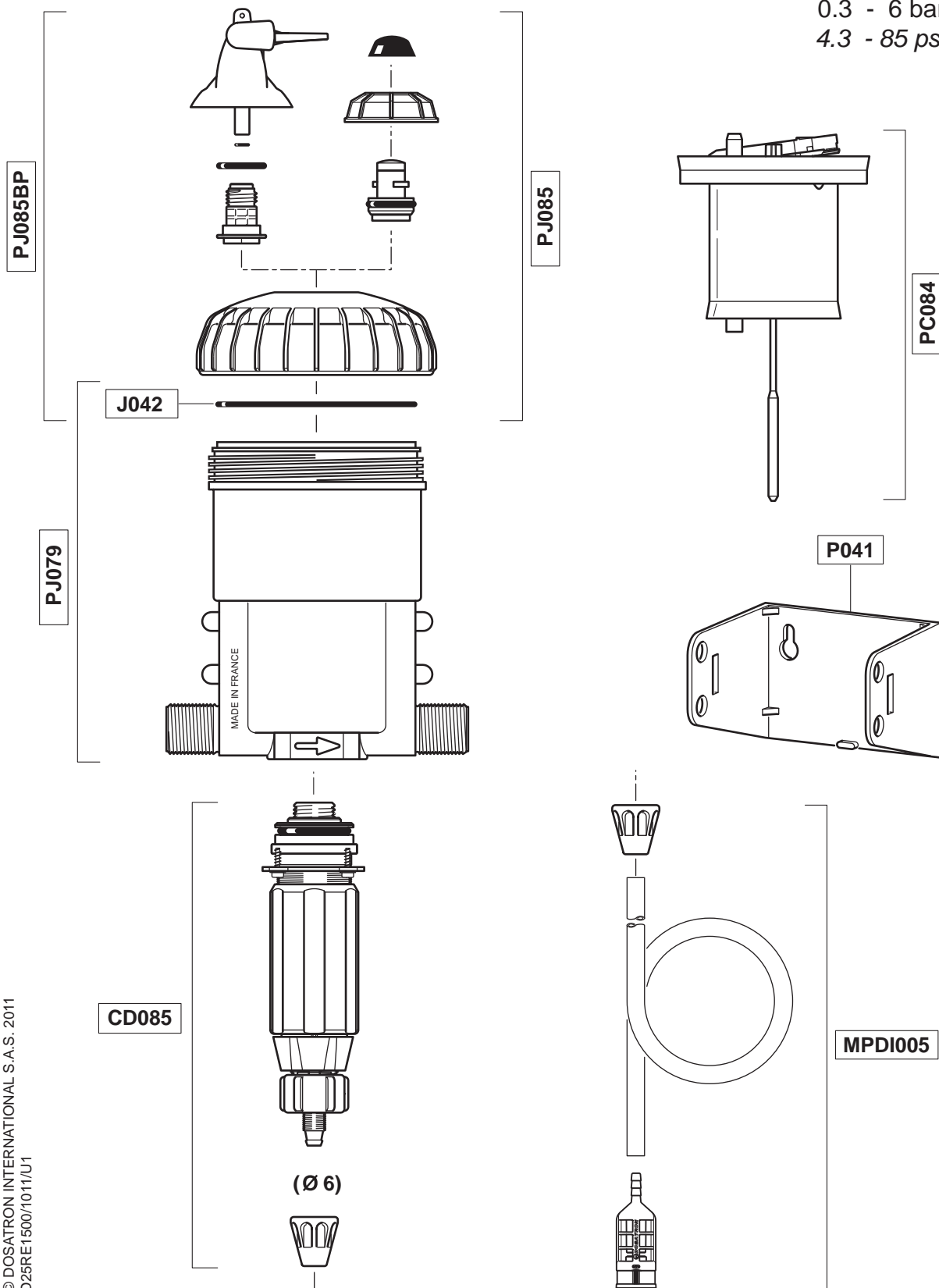


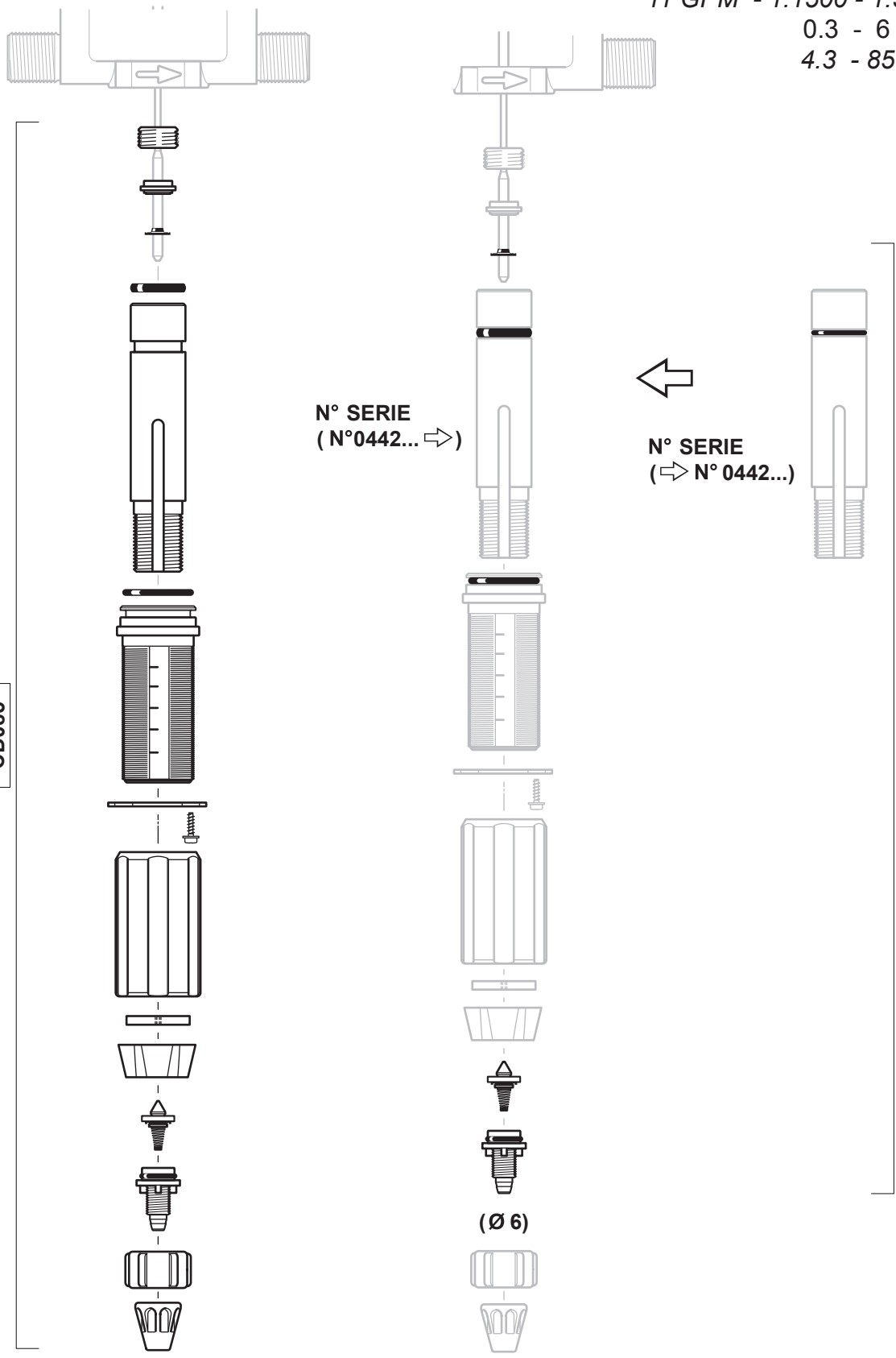
D25RE1500

2.5 m³/h - 0.07 - 0.2%
 11 GPM - 1:1500 - 1:500
 0.3 - 6 bar
 4.3 - 85 psi



D25RE1500

2.5 m³/h - 0.07 - 0.2%
 11 GPM - 1:1500 - 1:500
 0.3 - 6 bar
 4.3 - 85 psi



CD085

PJ118

N° SERIE
 (N°0442... ⇒)

←
 N° SERIE
 (⇒ N° 0442...)

(Ø 6)