



DOSATRON®

WATER POWERED DOSING TECHNOLOGY



D20S - 100 GPM ESQUEMAS INTERACTIVOS

ESPECIFICACIONES

- 1:500 - 1:50
- 2 - 120 PSI
- Conexión 2" NPT

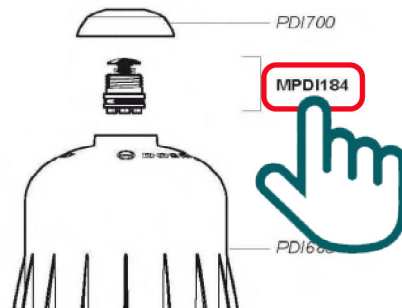
RECOMENDACIONES

- Filtro de malla de 200/80 micrones antes de la unidad
- Válvula de cheque - una dirección - a la salida de la unidad para prevenir contra el golpe de ariete

MANTENIMIENTO

- Mini Kit de Mantenimiento
Parte #: **20PJ030MINI-H**
para mantenimiento regular
- Kit de Empaques
Parte #: **20PJ030**
para mantenimiento anual

INSTRUCCIONES

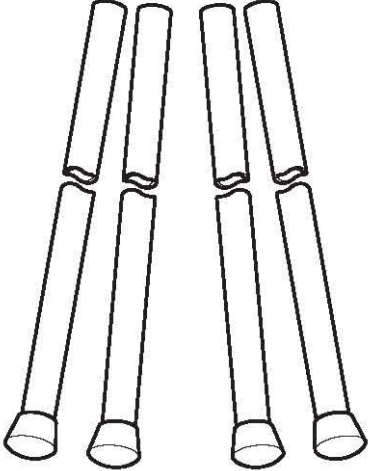
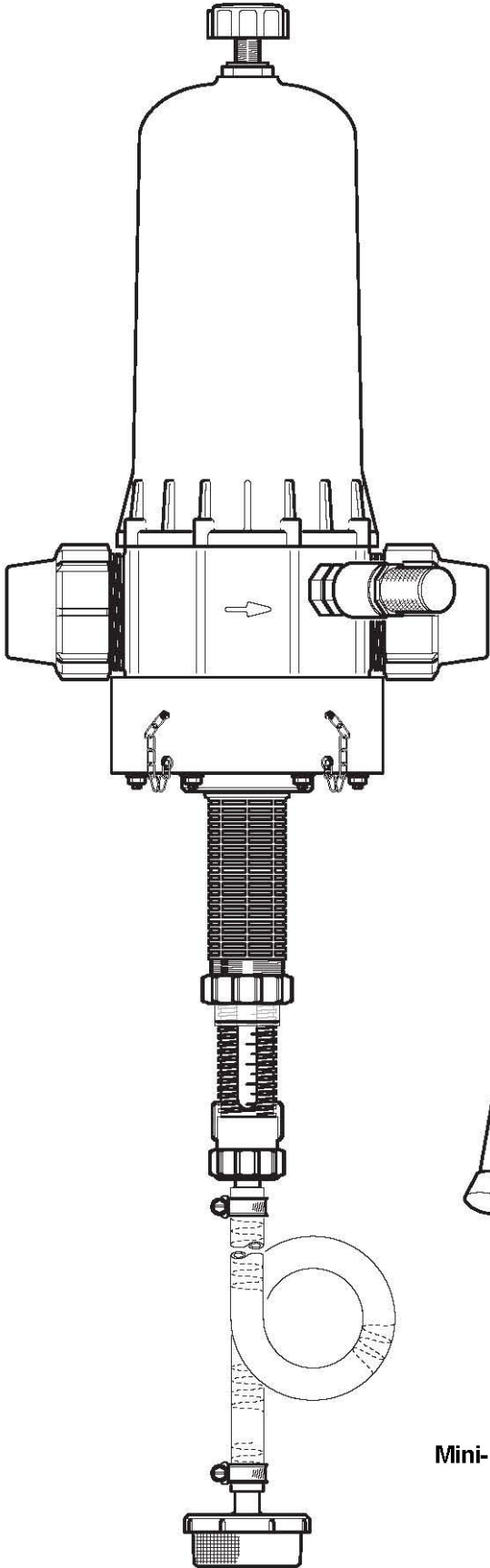


- Haga clic en el # de parte, para visitar la página
- Regrese a este documento con la flecha



D20S
11/03

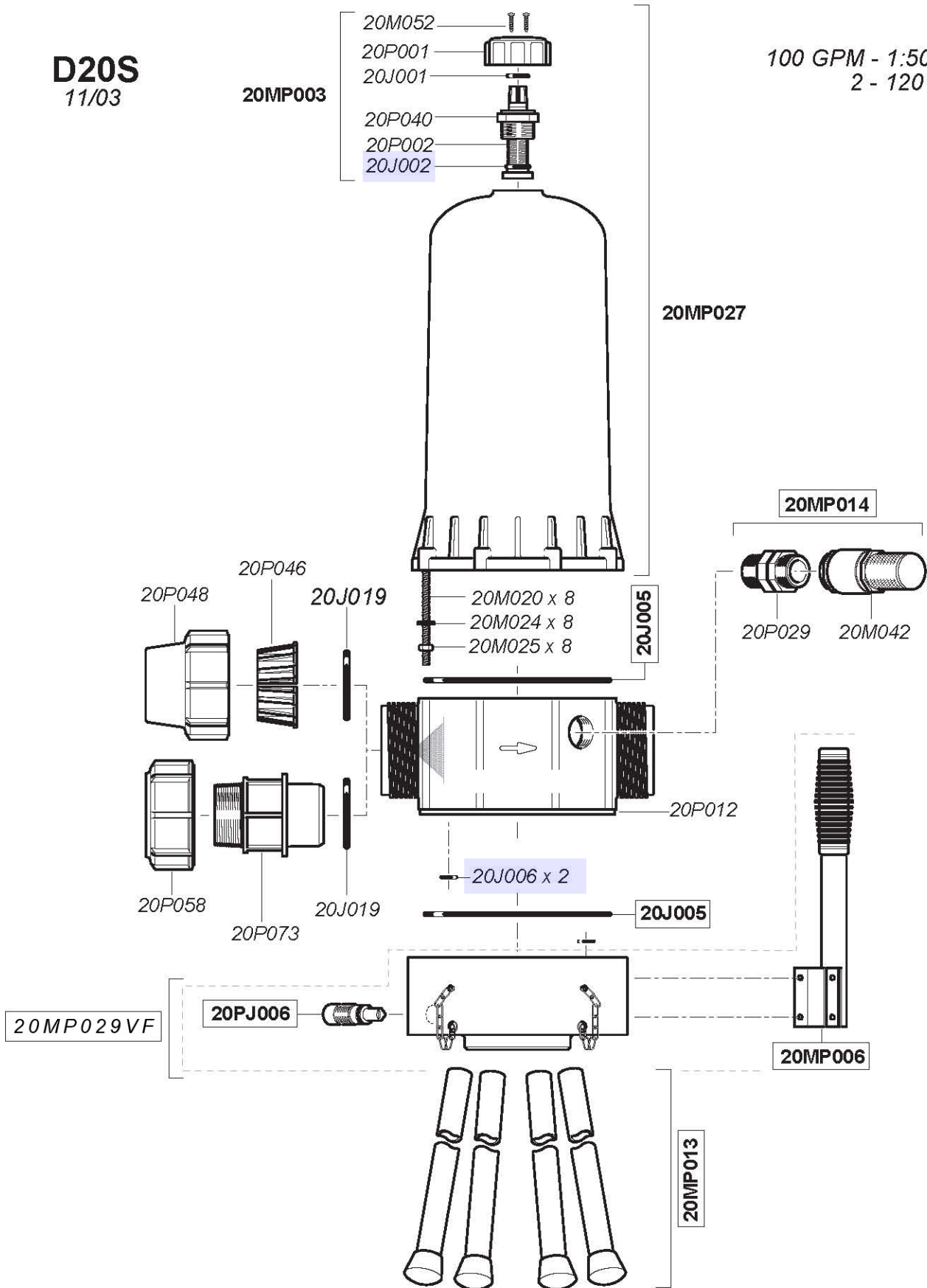
100 GPM - 1:500 - 1:50
2 - 120 psi



Kit de Empaques Parte: 20PJ030
Mini-Kits de Mantenimiento Parte: 20PJ030MINI-H

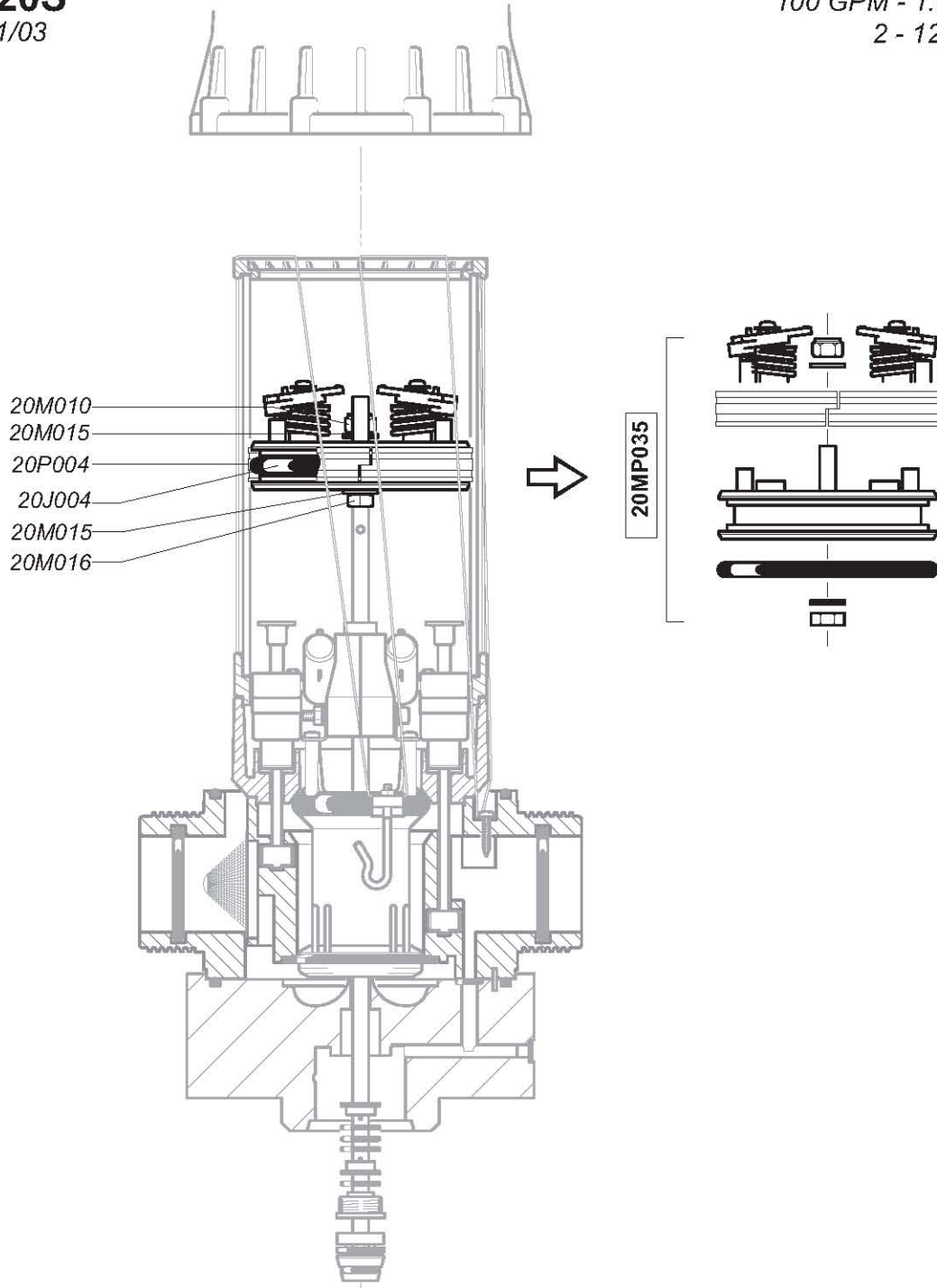
D20S
11/03

100 GPM - 1:500 - 1:50
2 - 120 psi



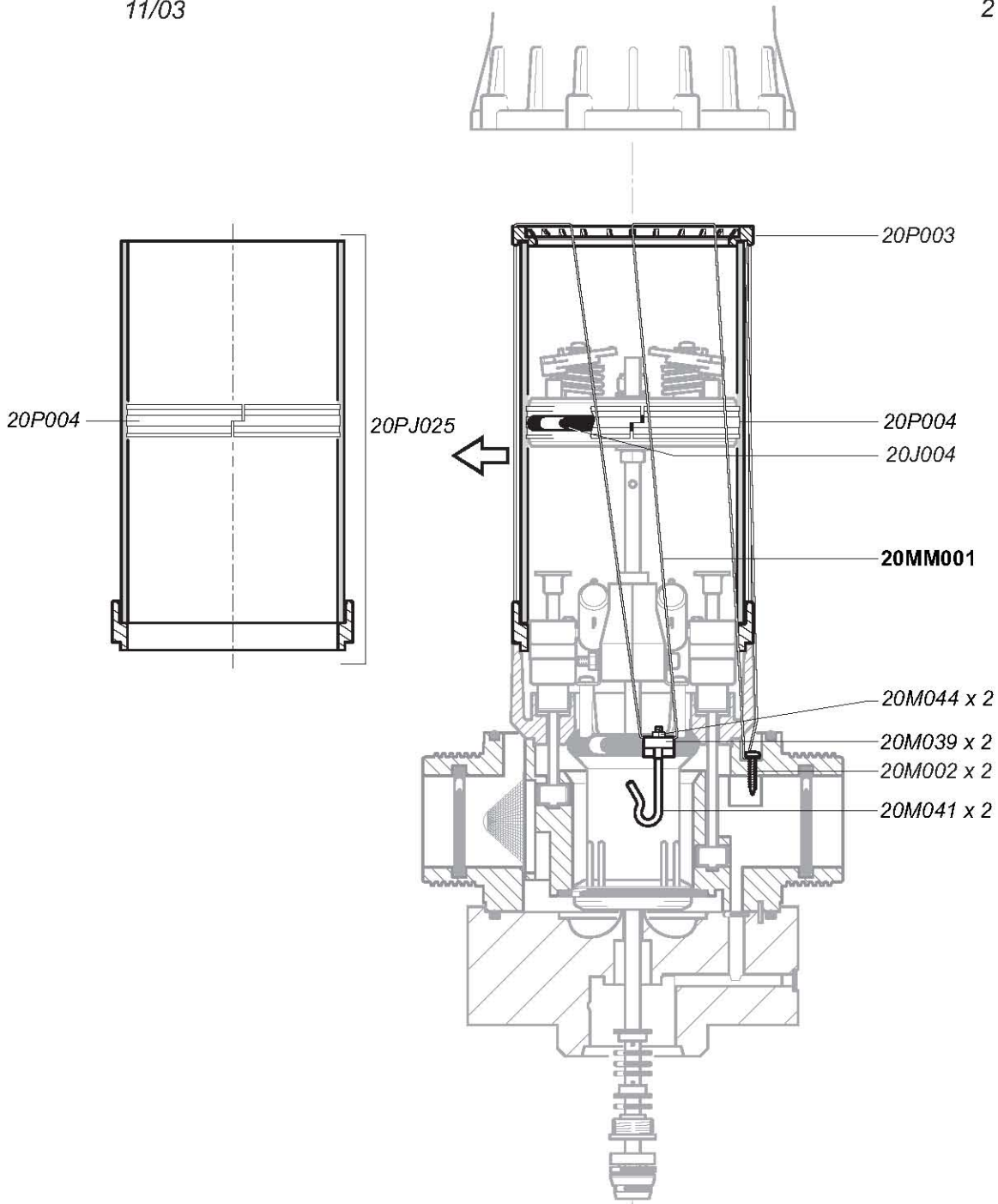
D20S
11/03

100 GPM - 1:500 - 1:50
2 - 120 psi



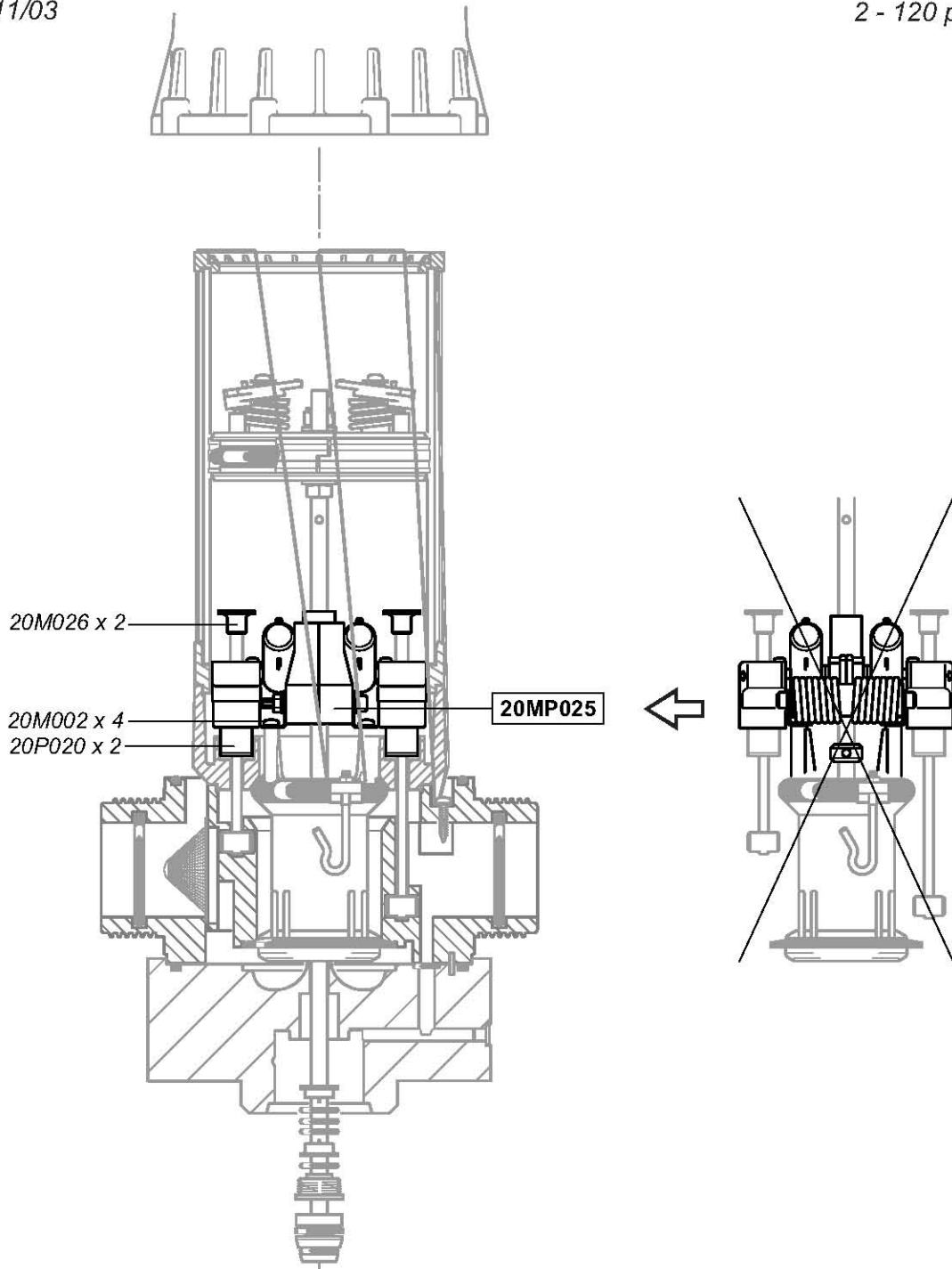
D20S
11/03

100 GPM - 1:500 - 1:50
2 - 120 psi



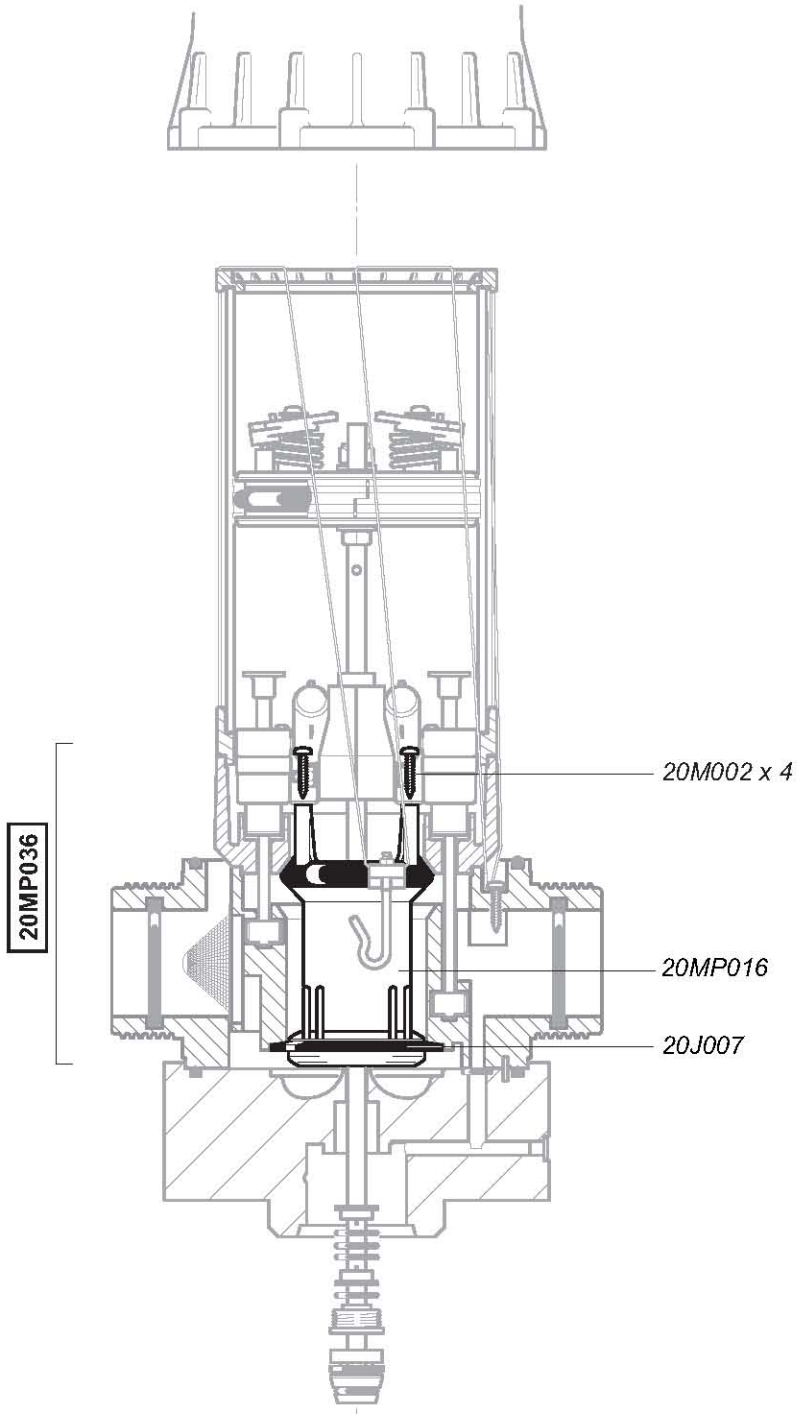
D20S
11/03

100 GPM - 1:500 - 1:50
2 - 120 psi



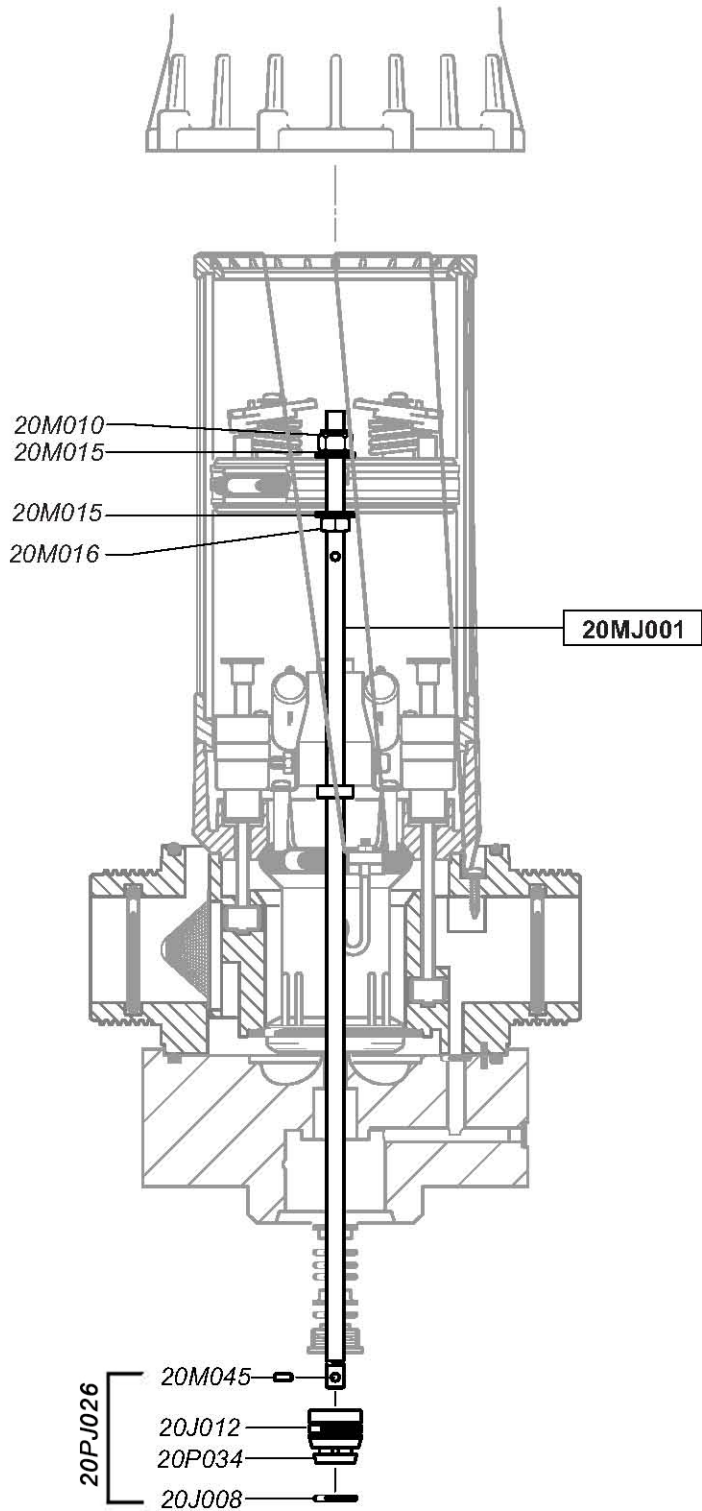
D20S
11/03

100 GPM - 1:500 - 1:50
2 - 120 psi



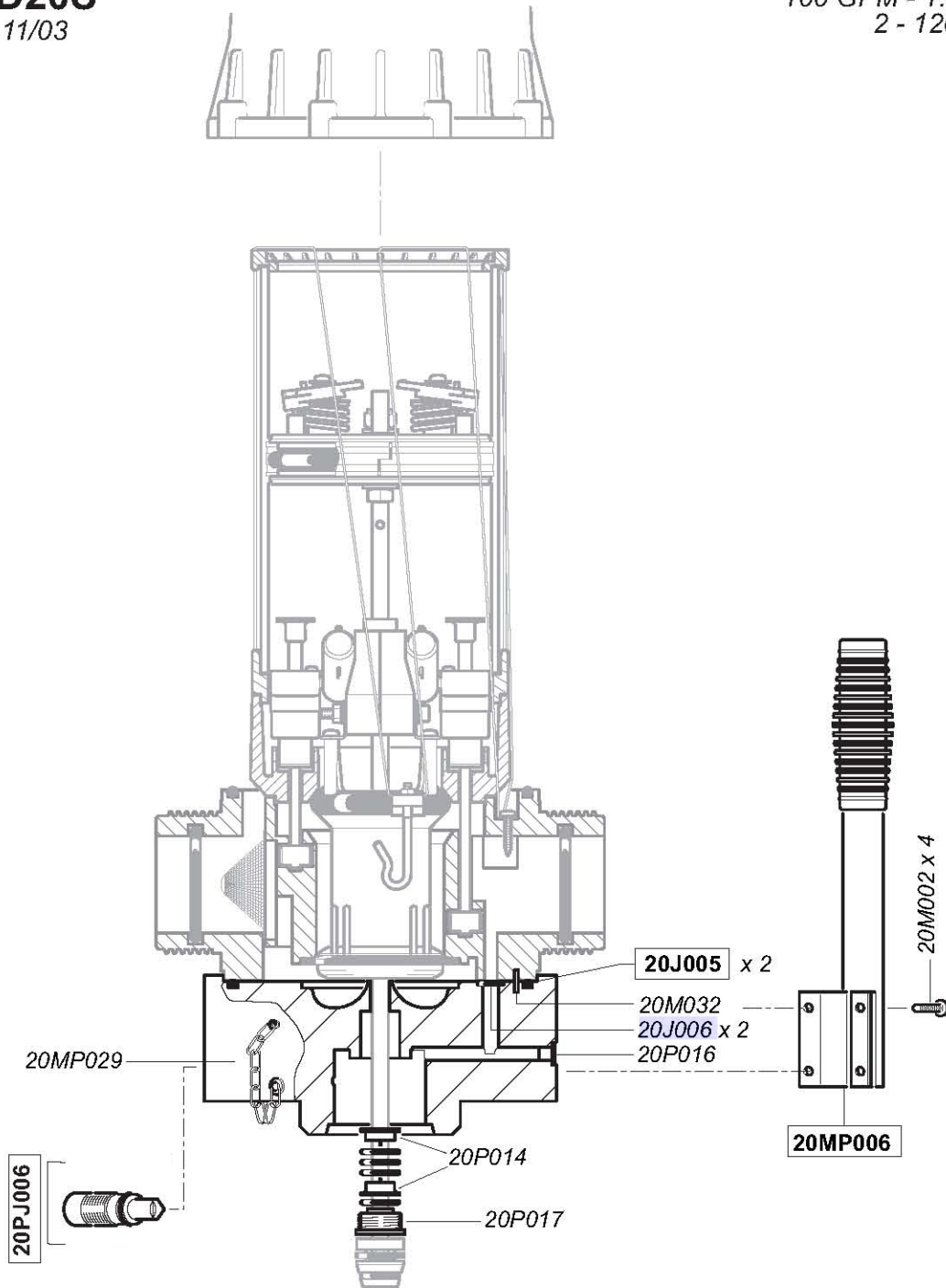
D20S
11/03

100 GPM - 1:500 - 1:50
2 - 120 psi



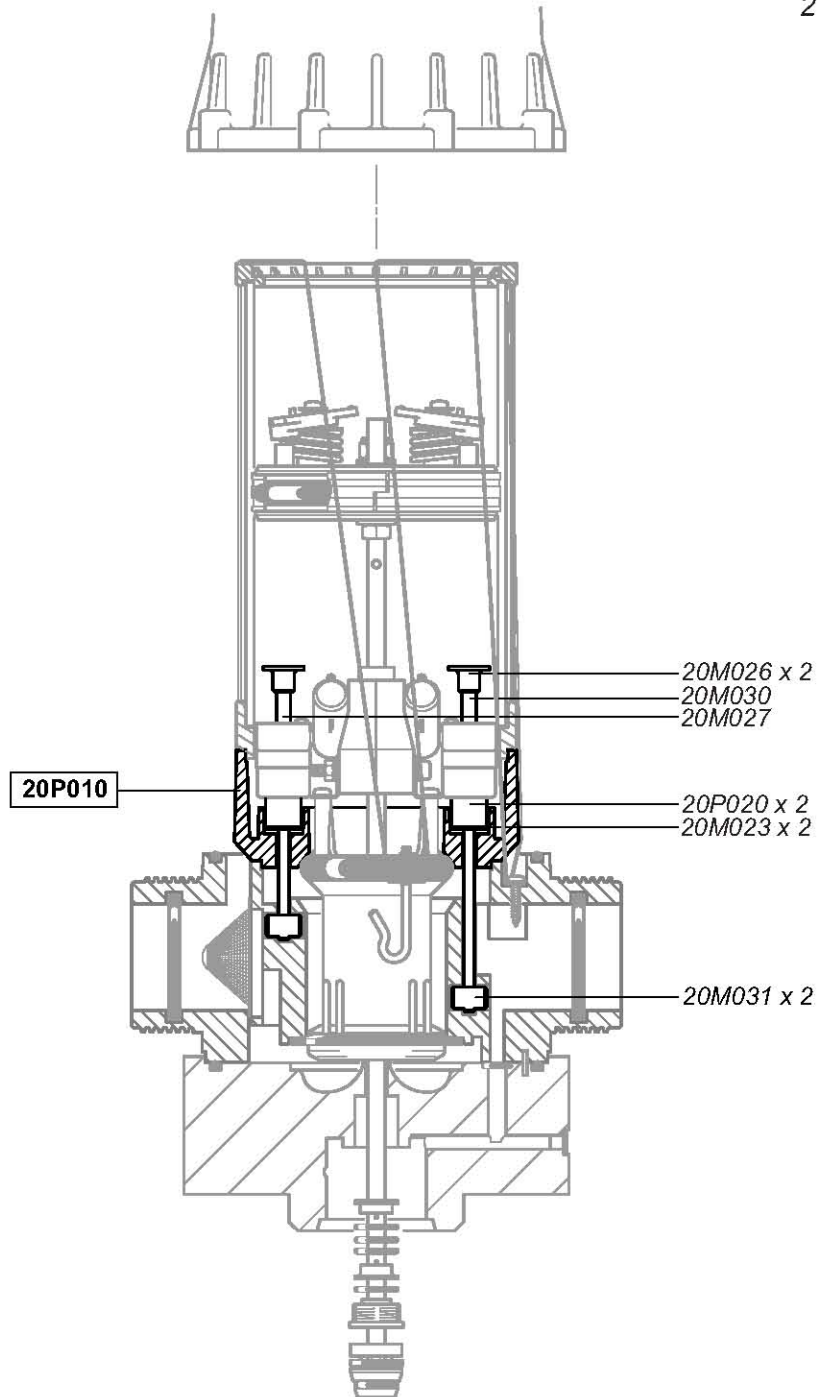
D20S
11/03

100 GPM - 1:500 - 1:50
2 - 120 psi



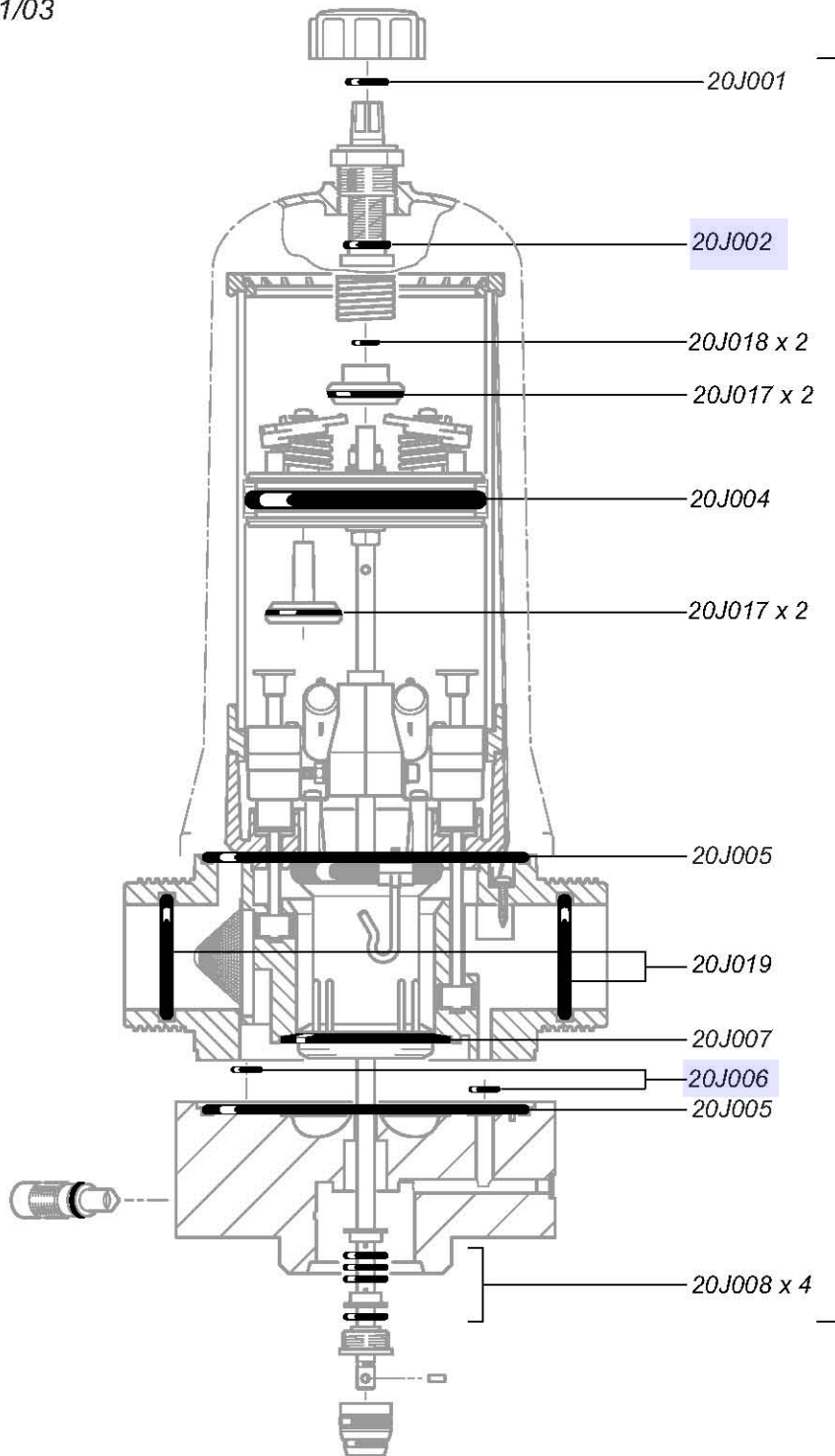
D20S
11/03

100 GPM - 1:500 - 1:50
2 - 120 psi



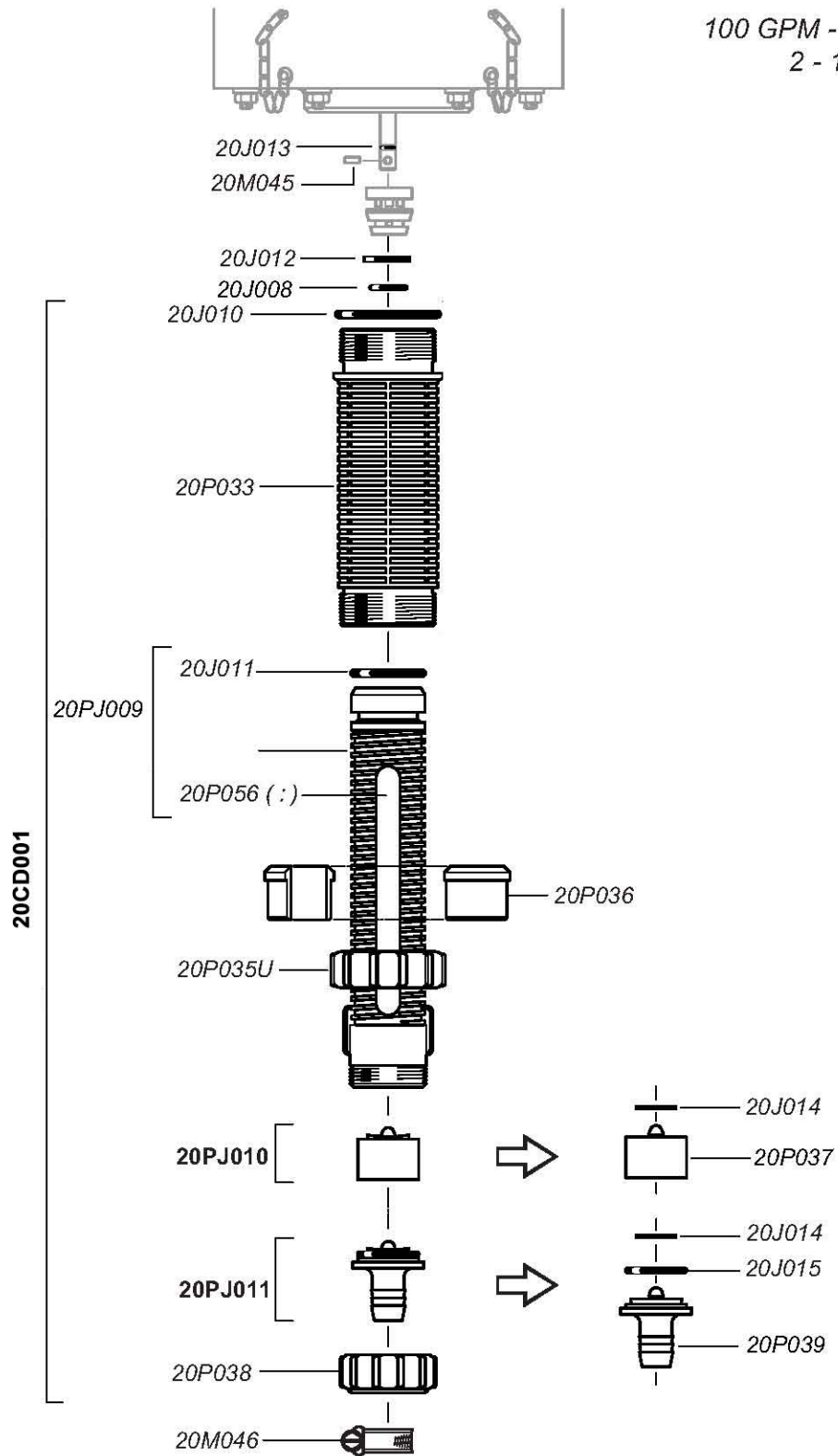
D20S
11/03

100 GPM - 1:500 - 1:50
2 - 120 psi



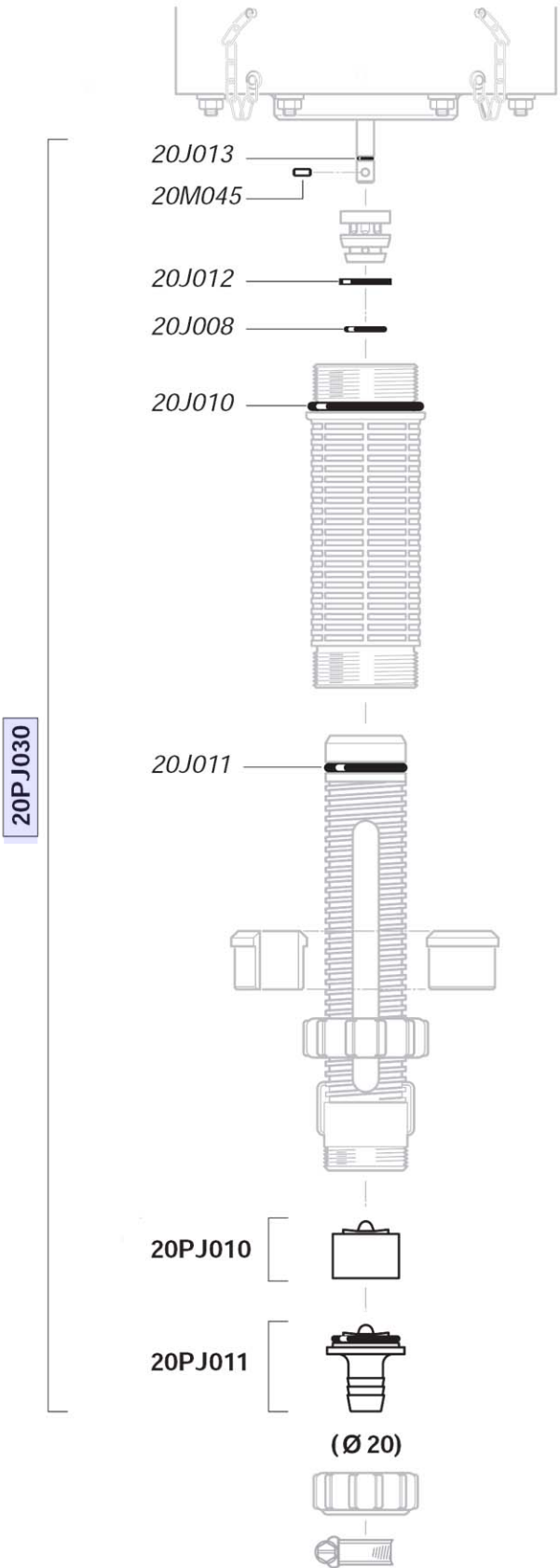
D20S
11/03

100 GPM - 1:500 - 1:50
2 - 120 psi



D20S
11/03

100 GPM - 1:500 - 1:50
2 - 120 psi



D20S
11/03

100 GPM - 1:500 - 1:50
2 - 120 psi

