



DOSATRON®

WATER POWERED DOSING TECHNOLOGY



D14MZ520 - 9 GPM PARA NÚMEROS DE SERIE 16290362 HASTA 18113021

ESQUEMAS INTERACTIVOS

ESPECIFICACIONES

- 1:20 - 1:5
- 7 - 57 PSI
- Conexión 3/4" NPT

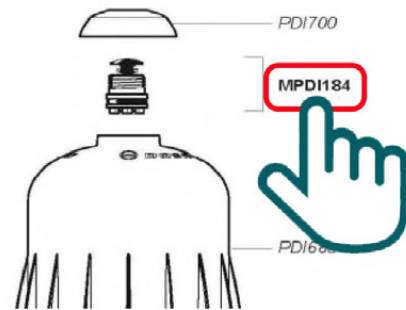
RECOMENDACIONES

- Filtro de malla de 200/80 micrones antes de la unidad
- Válvula de cheque - una dirección - a la salida de la unidad para prevenir contra el golpe de ariete

MANTENIMIENTO

- Kit de Empaques
Parte #: **PJDI199**
para mantenimiento anual

INSTRUCCIONES



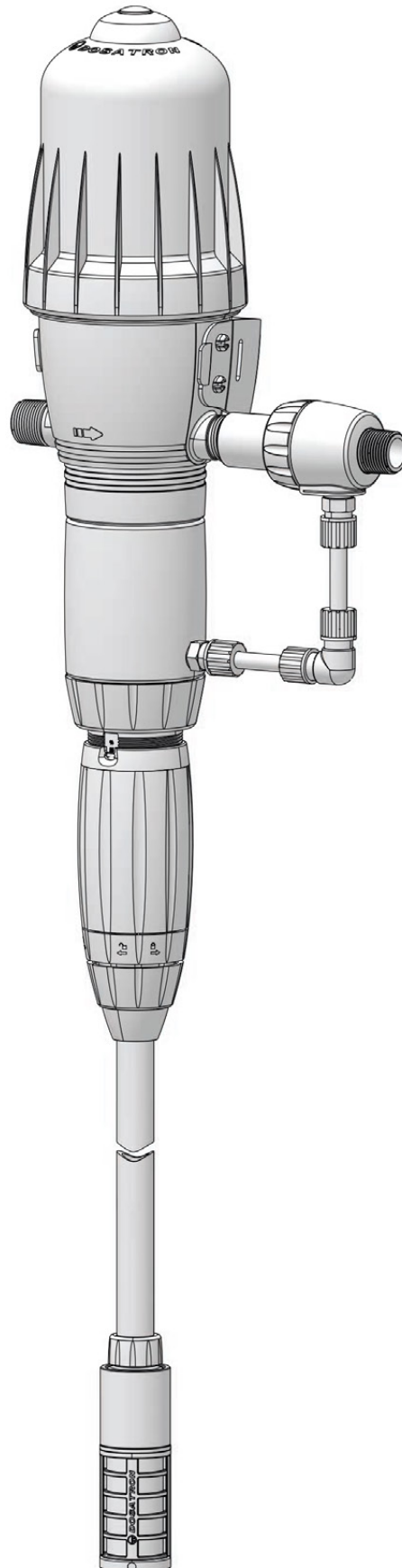
- Haga clic en el # de parte, para visitar la página
- Regrese a este documento con la flecha



D14MZ520

Para números de serie desde
16290362 hasta 18113021

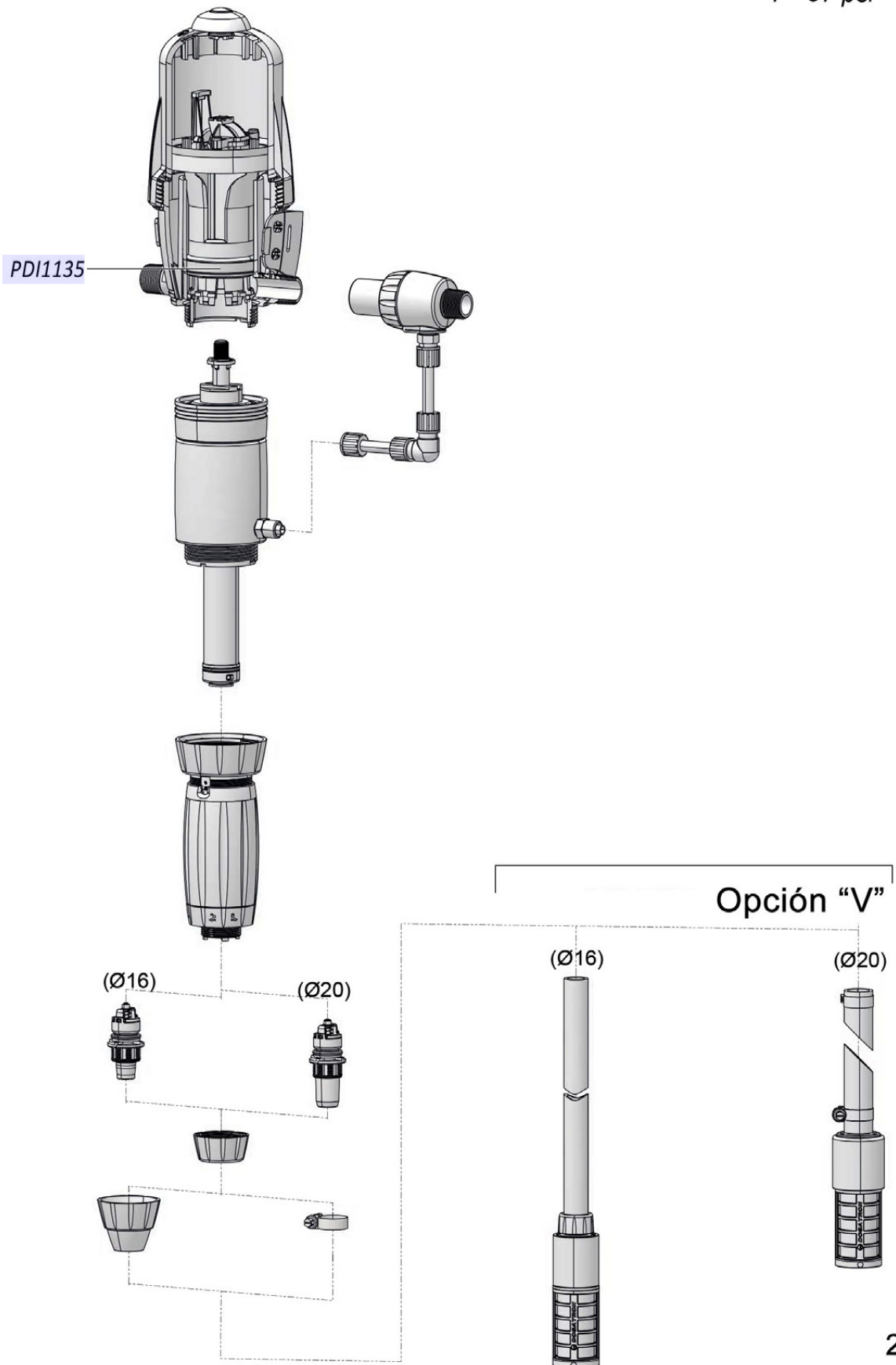
2 m³/h - 5 - 20%
9 GPM - 1:20 - 1:4
0.5 - 4 bar
7 - 57 psi



D14MZ520

Para números de serie desde
16290362 hasta 18113021

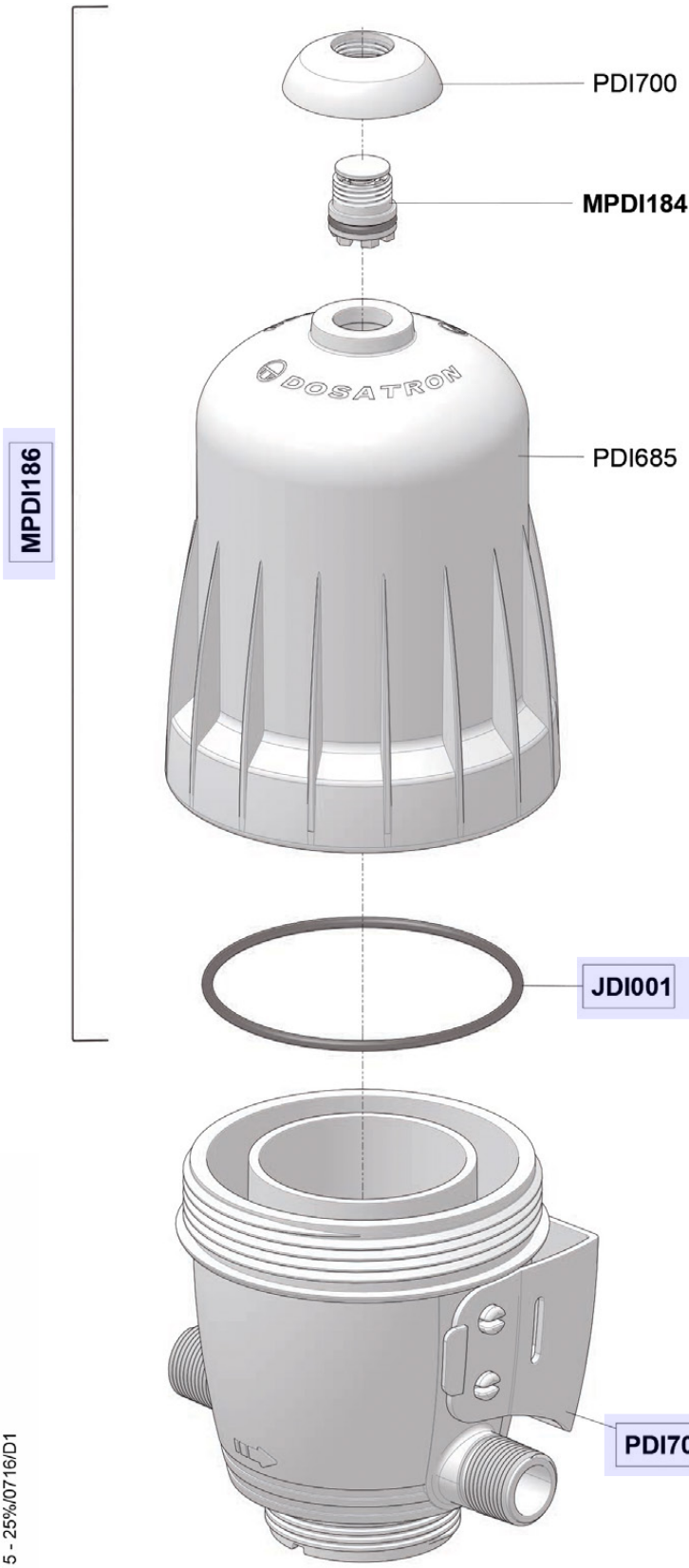
2 m³/h - 5 - 20%
9 GPM - 1:20 - 1:4
0.5 - 4 bar
7 - 57 psi



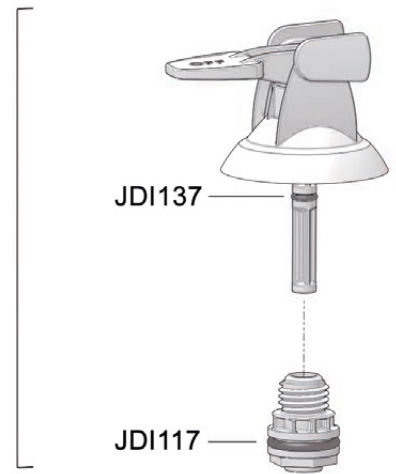
D14MZ520

Para números de serie desde
16290362 hasta 18113021

2 m³/h - 5 - 20%
9 GPM - 1:20 - 1:4
0.5 - 4 bar
7 - 57 psi



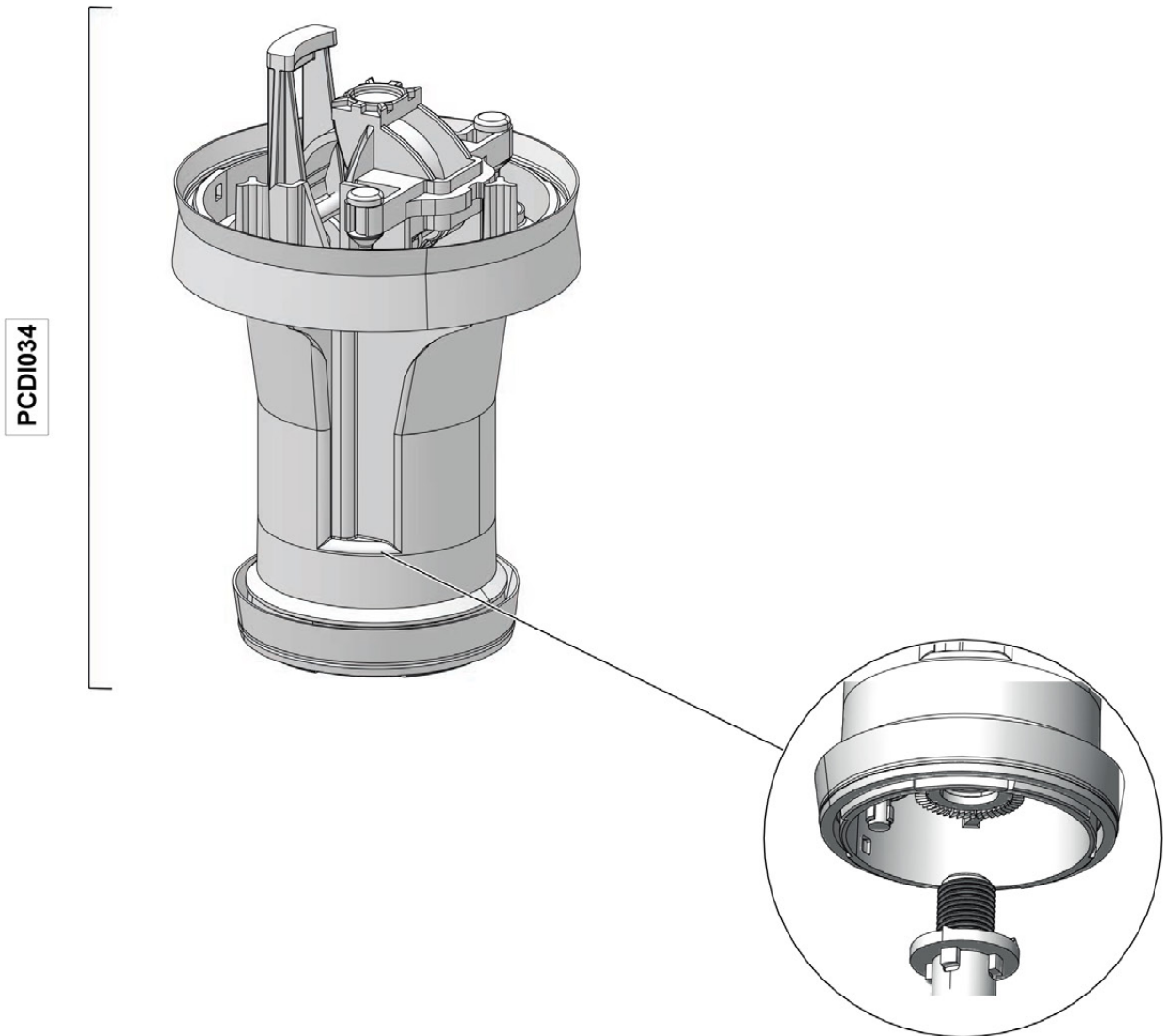
Opcional



D14MZ520

Para números de serie desde
16290362 hasta 18113021

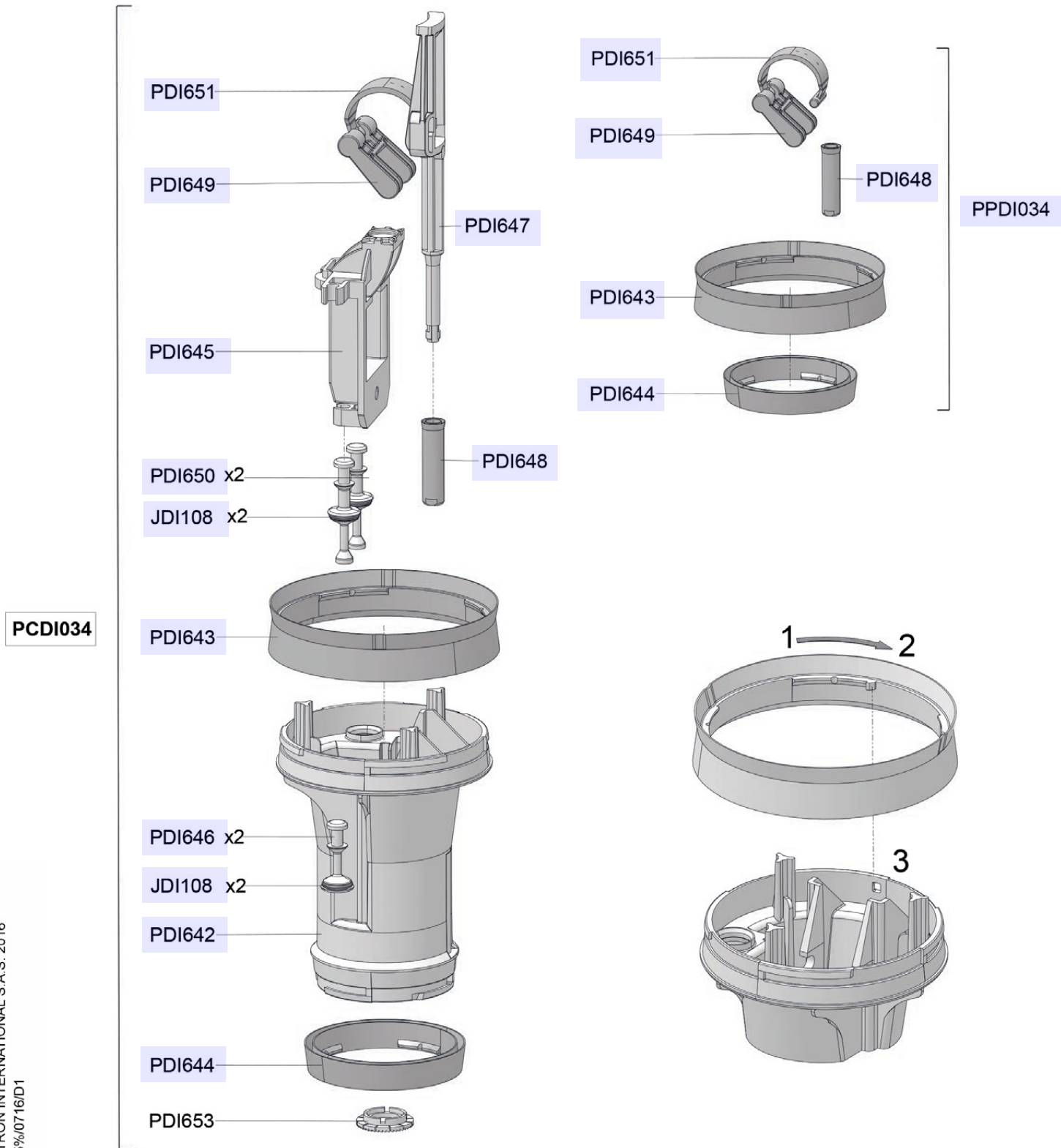
2 m³/h - 5 - 20%
9 GPM - 1:20 - 1:4
0.5 - 4 bar
7 - 57 psi



D14MZ520

Para números de serie desde
16290362 hasta 18113021

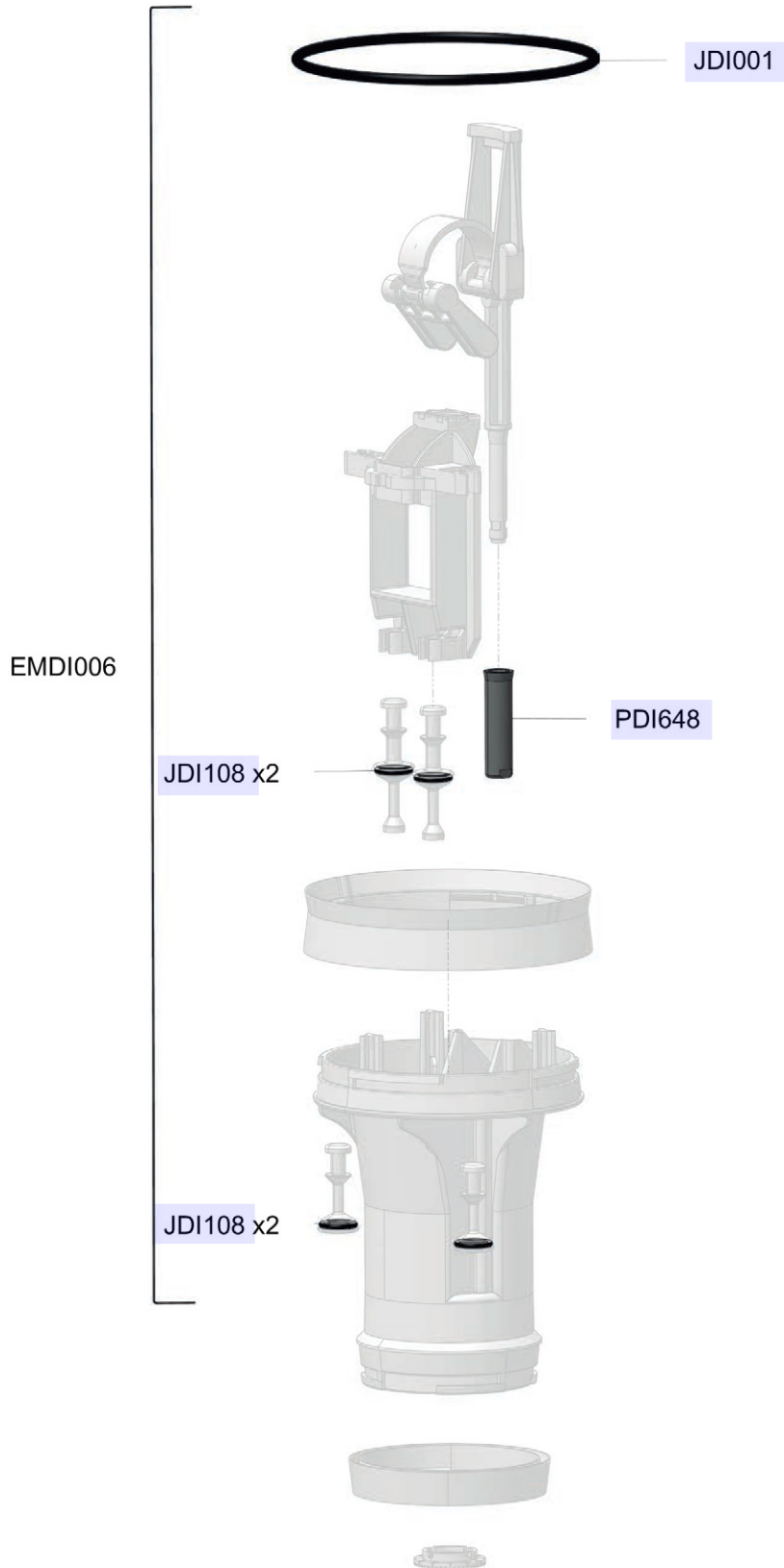
2 m³/h - 5 - 20%
9 GPM - 1:20 - 1:4
0.5 - 4 bar
7 - 57 psi



D14MZ520

Para números de serie desde
16290362 hasta 18113021

2 m³/h - 5 - 20%
9 GPM - 1:20 - 1:4
0.5 - 4 bar
7 - 57 psi

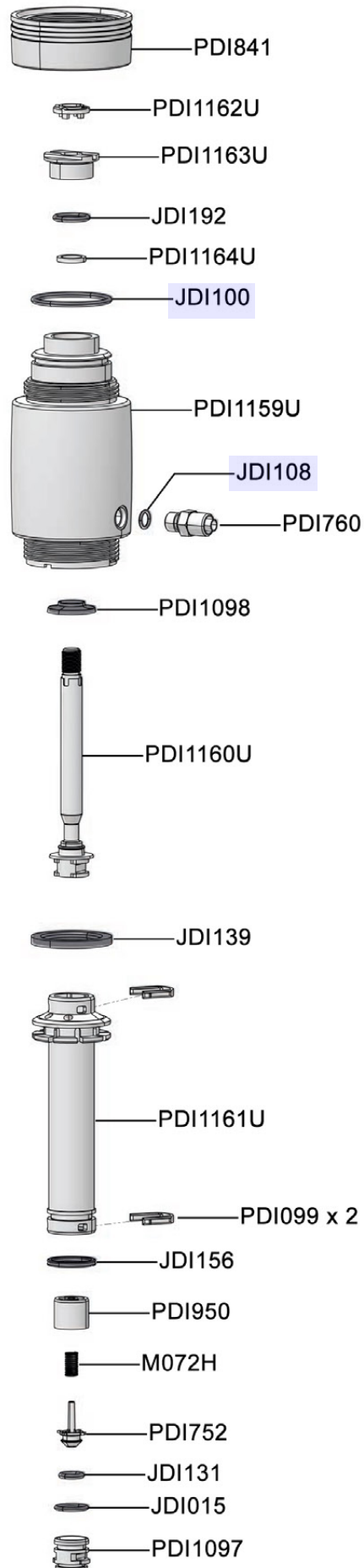


D14MZ520

Para números de serie
mayores de 16290362

2 m³/h - 5 - 20%
9 GPM - 1:20 - 1:4
0.5 - 4 bar
7 - 57 psi

PJDI198

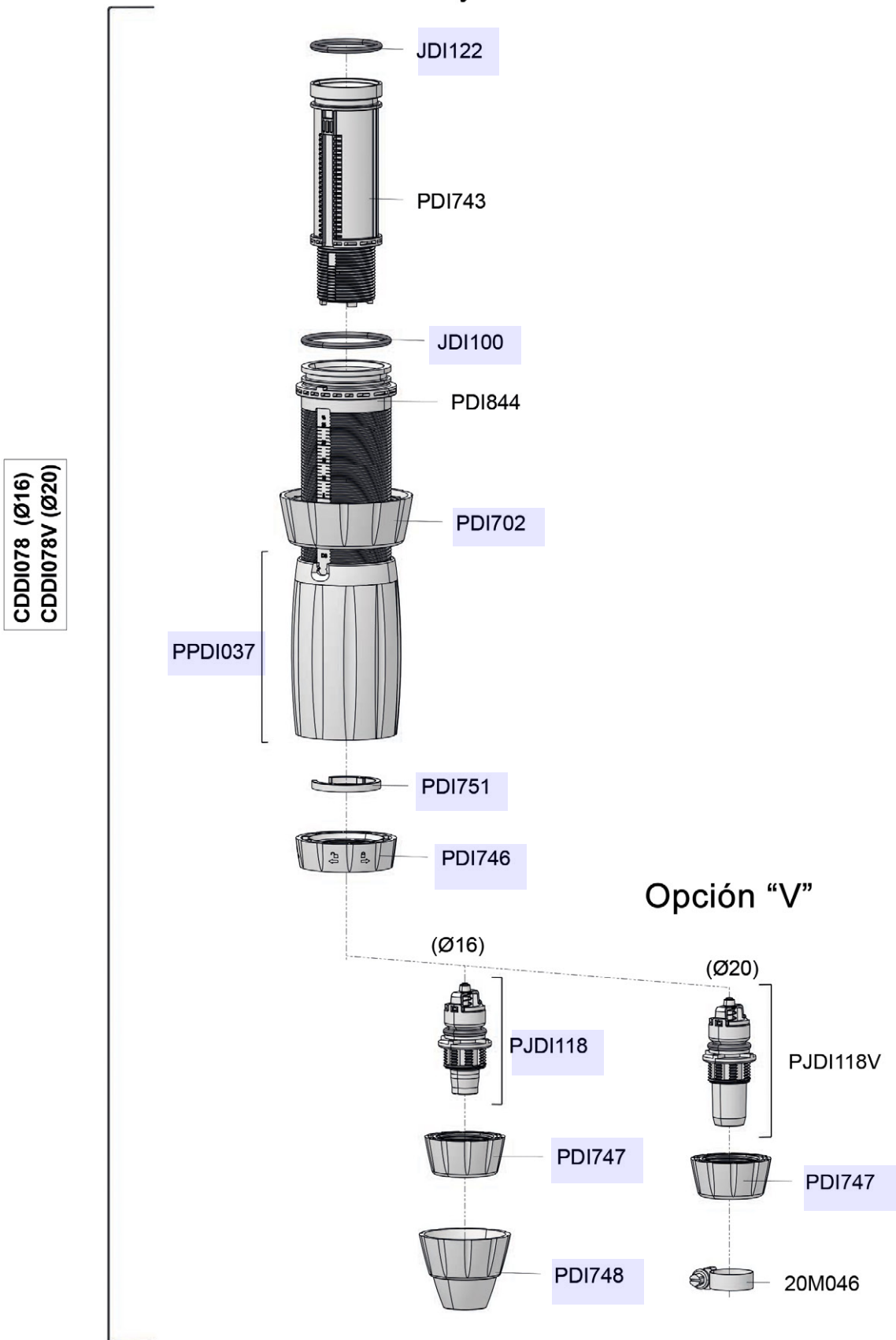


D14MZ520

Para números de serie desde
16290362 hasta 18113021

2 m³/h - 5 - 20%
9 GPM - 1:20 - 1:4
0.5 - 4 bar
7 - 57 psi

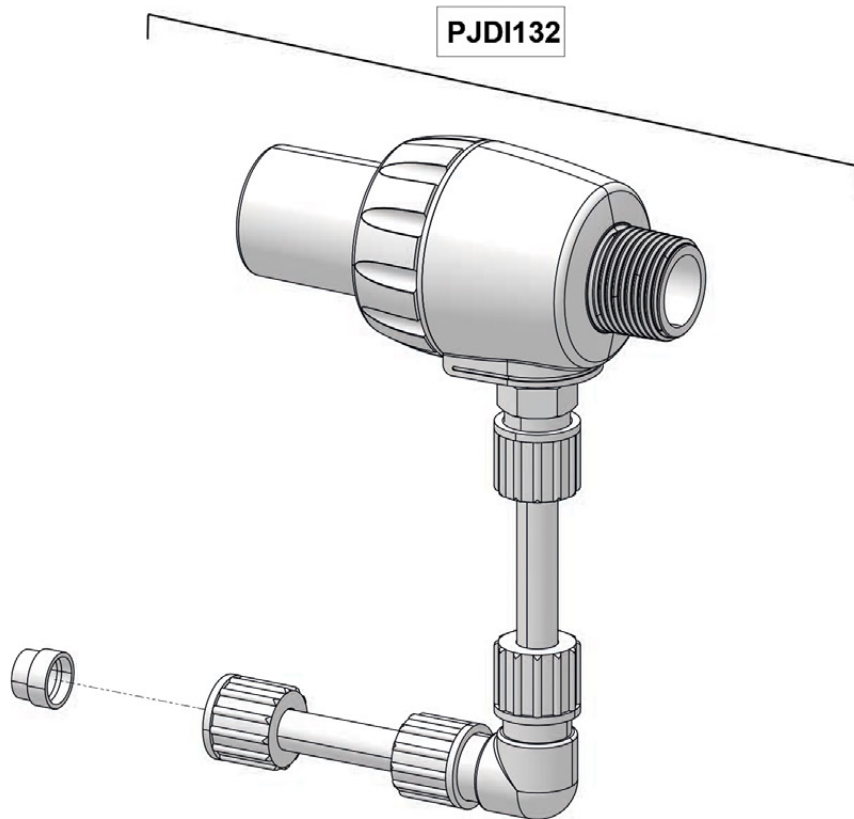
Ensamble de Inyección



D14MZ520

Para números de serie desde
16290362 hasta 18113021

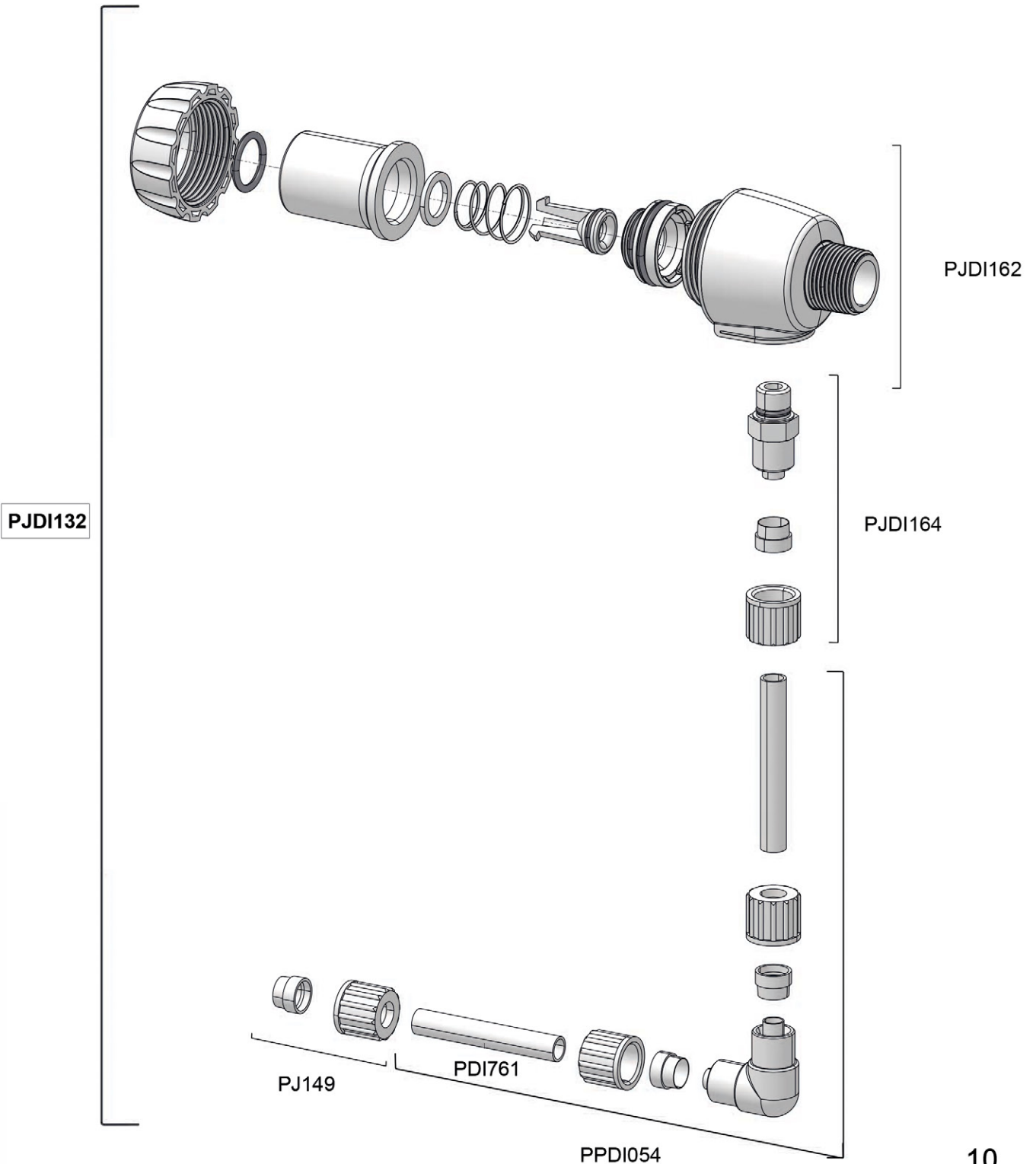
2 m³/h - 5 - 20%
9 GPM - 1:20 - 1:4
0.5 - 4 bar
7 - 57 psi



D14MZ520

Para números de serie desde
16290362 hasta 18113021

2 m³/h - 5 - 20%
9 GPM - 1:20 - 1:4
0.5 - 4 bar
7 - 57 psi

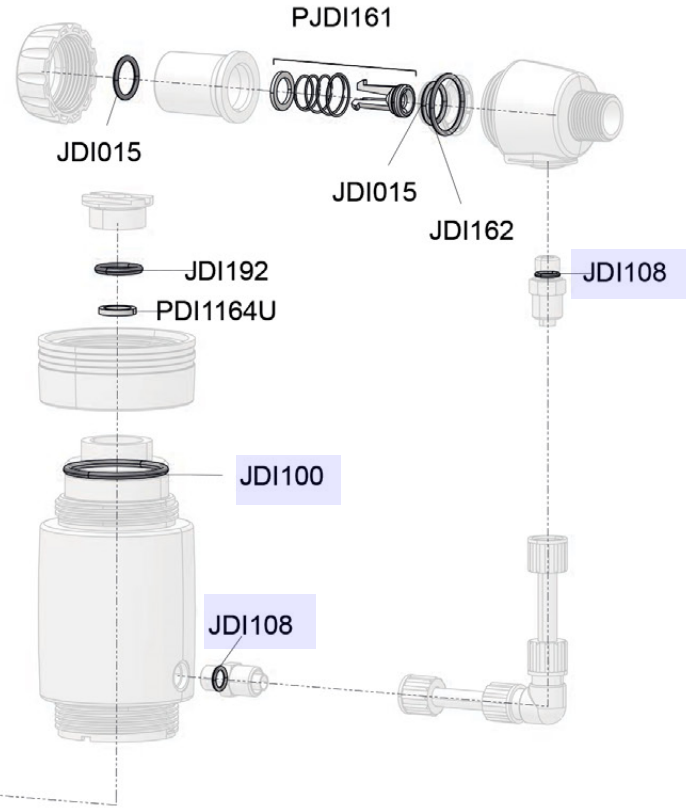
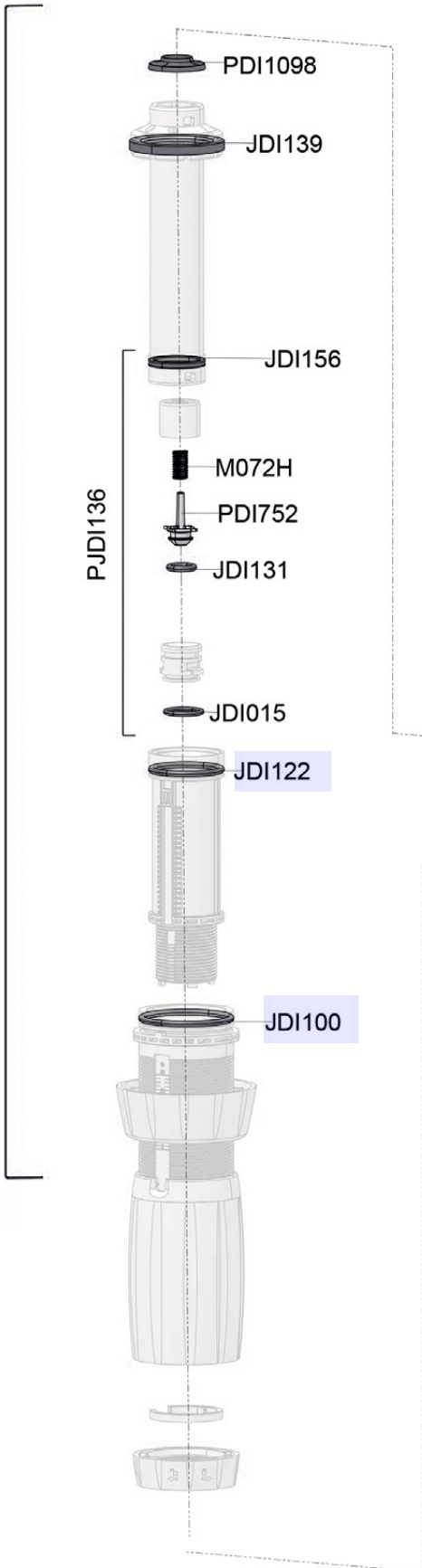


D14MZ520

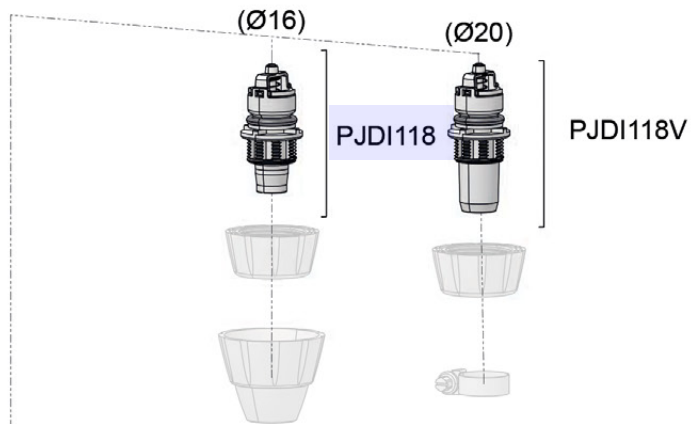
Para números de serie desde
16290362 hasta 18113021

2 m³/h - 5 - 20%
9 GPM - 1:20 - 1:4
0.5 - 4 bar
7 - 57 psi

PJDI199(Ø16)
PJDI199V(Ø20)



Opción "V"



! **NUEVO Empaque de Sellos para unidades con números de serie mayores de 16290362**

D14MZ520

Para números de serie
mayores de 16290362

2 m³/h - 5 - 20%
9 GPM - 1:20 - 1:4
0.5 - 4 bar
7 - 57 psi

