



D3IL10

La pompe doseuse idéale
pour une émulsion parfaite
de votre huile soluble

D3IL10V S/N 19429669

Controlled by the manufacturer - Operating time 10 min. per hr.
Change frequency - Maximum cycle 1 min. to 1 hr. or 10 min.
Spill protection - Maximum flow rate 0.1 - 200 ml/hr.
Pressure for backwashing - Operating pressure 0.5 - 4 bar.
Temperature limit - Max. temperature 60°C

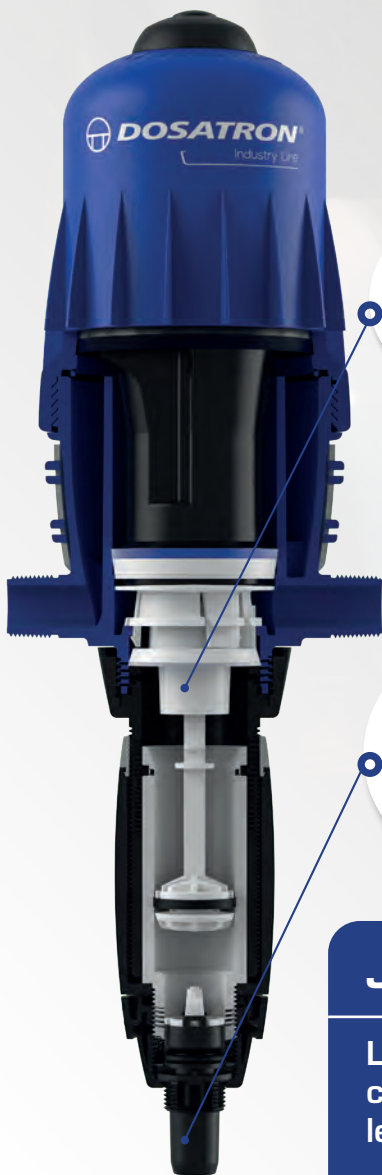
© 2012 DOSATRON INTERNATIONAL S.A.S. All rights reserved. www.dosatron.com



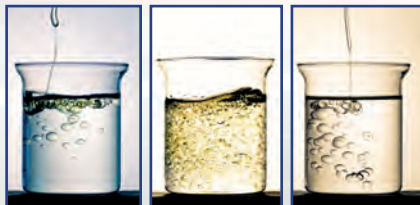
DOSATRON®

Because life is powered by water®

Installé sur le réseau d'eau, le Dosatron utilise la pression et le débit de l'eau comme seule force motrice. Ainsi actionné, il peut doser les différents types d'additifs directement dans les bacs d'utilisation d'une ou plusieurs machines traditionnelles ou à commande numérique. Il permet, par sa précision et sa fiabilité, d'éliminer tout risque d'erreur dans le dosage et la préparation de produits telles que les émulsions et solutions. Il n'est pas sensible aux variations propres à un fluide : pression, débit, température, hauteur d'aspiration et viscosité. Le souci constant de qualité à tous les stades de l'élaboration du doseur - tant dans les matériaux que dans les procédures de contrôle - permet de répondre au mieux aux exigences des professionnels du travail des métaux.



Capacité émulsifiante :
le D3IL10VVF et D3IL10VF
donneront leur meilleure émulsion
grâce à la rondelle émulsifiante.



Longueur tuyau :
la longueur du tuyau d'aspiration de
2,75m permettra de travailler avec
tous les contenants (Fût, IBC).

Diamètre tuyau :
son kit visqueux en option permettra
d'absorber les variations de viscosité
suivant les températures.

JOINT TOUT 

Les joints en viton côté piston moteur et
côté partie dosage résisteront à toutes
les huiles.



AVANTAGES DOSATRON

Efficacité maximale de l'huile soluble.



Dosage fiable et constant.

Optimisation des consommations d'eau et d'huile.

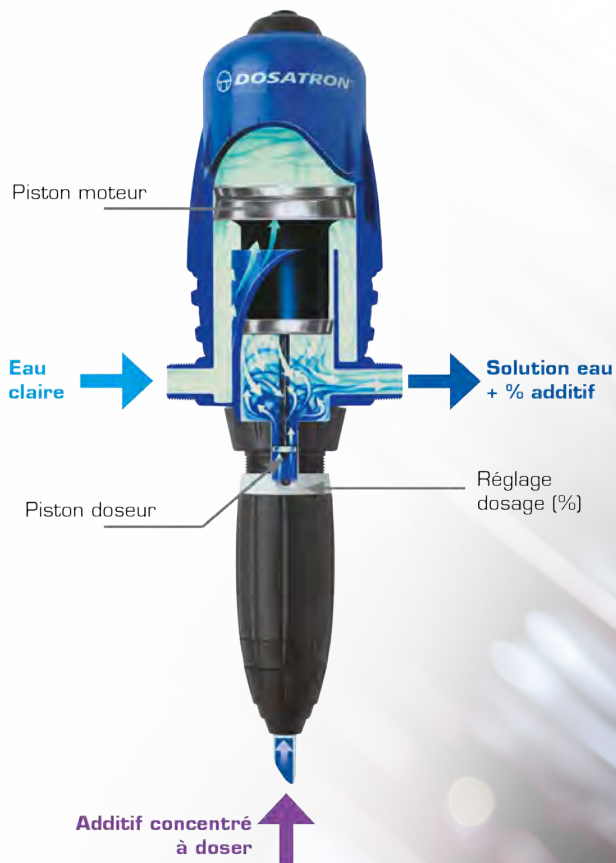
Extrême simplicité – plug & play.

Compatible avec tous les contenants d'huile soluble (IBC, Fût de 200l etc...).

Caractéristiques techniques

	D3IL10VF - D3IL10VVF
Débit de fonctionnement mini/maxi	10 l/h mini - 3 m ³ /h maxi [1/3 US Pint/min (min.) - 14 US gpm (max.)]
Température maxi de fonctionnement	40°C / 104°F
Pression d'eau de fonctionnement mini/maxi	0,5 - 6 bar [7 - 85 psi]
% de dosage mini/maxi	1% à 10% 1:100 - 1:10
Version de série	VF
Version en option	 By-Pass intégré  Kit visqueux
Raccordement	3/4" Mâle BSP/NPT - Ø20x27 mm

Technologie DOSATRON



DOSATRON APP
Votre assistant quotidien



DOSATRON INTERNATIONAL S.A.S

Rue Pascal - BP 6 - 33370 TRESSES (Bordeaux) - FRANCE
Tel. 33 (0)5 57 97 11 11 - Fax. 33 (0)5 57 97 11 29 / 33 (0)5 57 97 10 85
info@dosatron.com - www.dosatron.com

