



# DOSATRON®

An Ingersoll Rand Business



## D14TMZ5 - 14 GPM ESQUEMAS INTERACTIVOS

### ESPECIFICACIONES

- 1:200 - 1:20
- 4.3 - 85 PSI
- Conexión 3/4" NPT

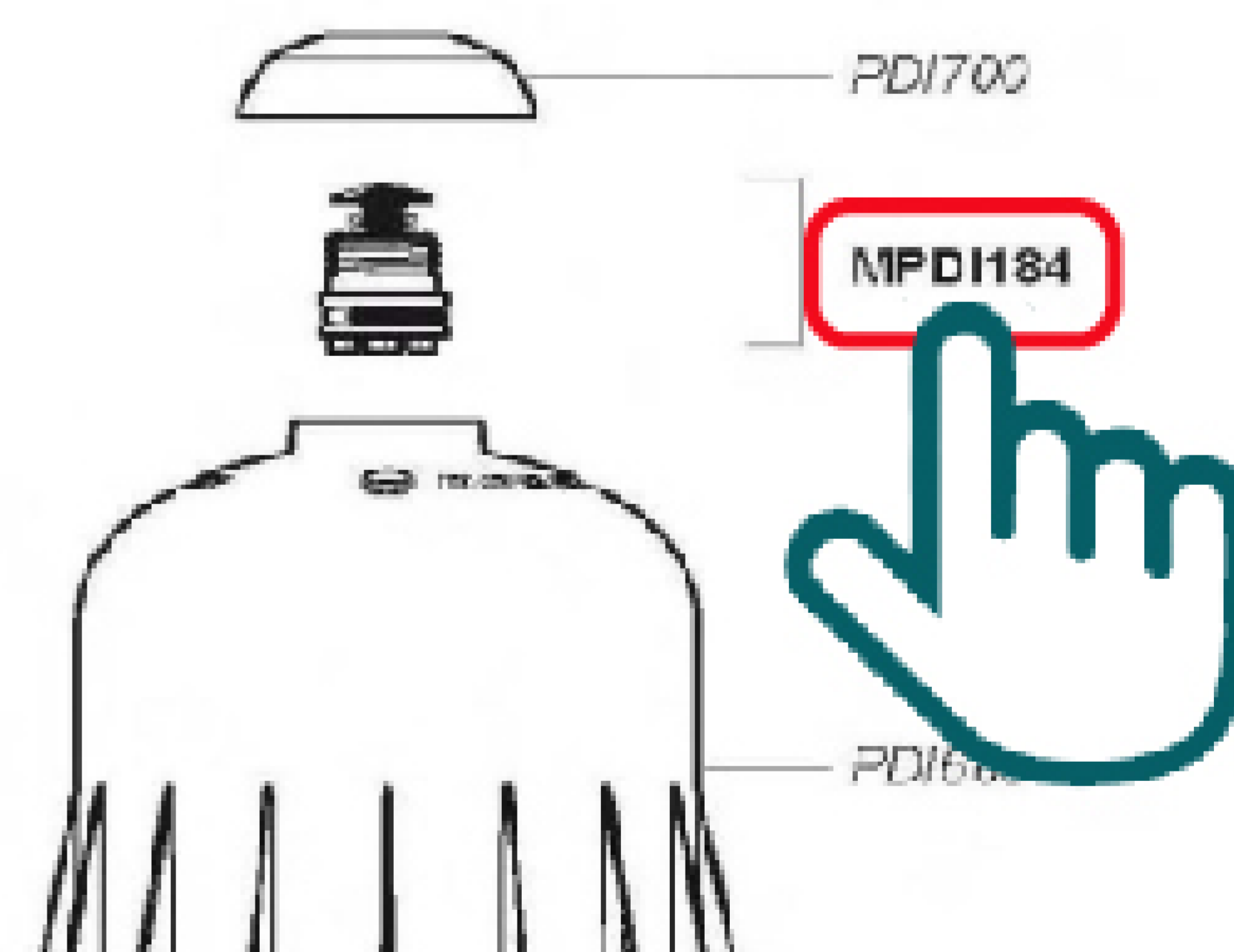
### RECOMENDACIONES

- Filtro de malla de 200/80 micrones antes de la unidad

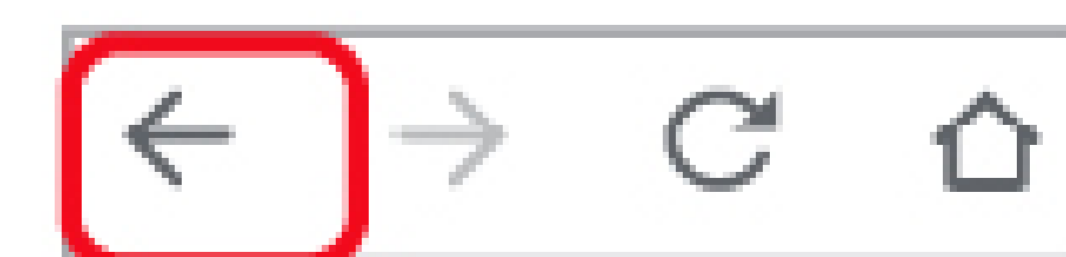
### SUGGESTED MAINTENANCE

- Kit de Empaques para mantenimiento anual. Parte #:  
[PJDI120HTAF](#)  
[PJDI120VAF](#)  
[PJDI120VF](#)  
[PJDI120VFK](#)  
[PJDI120VVF](#)  
[PJDI120VVFK](#)
- Kit Pistón  
Parte #: [PPDI034-1](#)

### INSTRUCCIONES



- Haga clic en el # de parte, para visitar la página
- Regrese a este documento con la flecha



# D14TMZ5

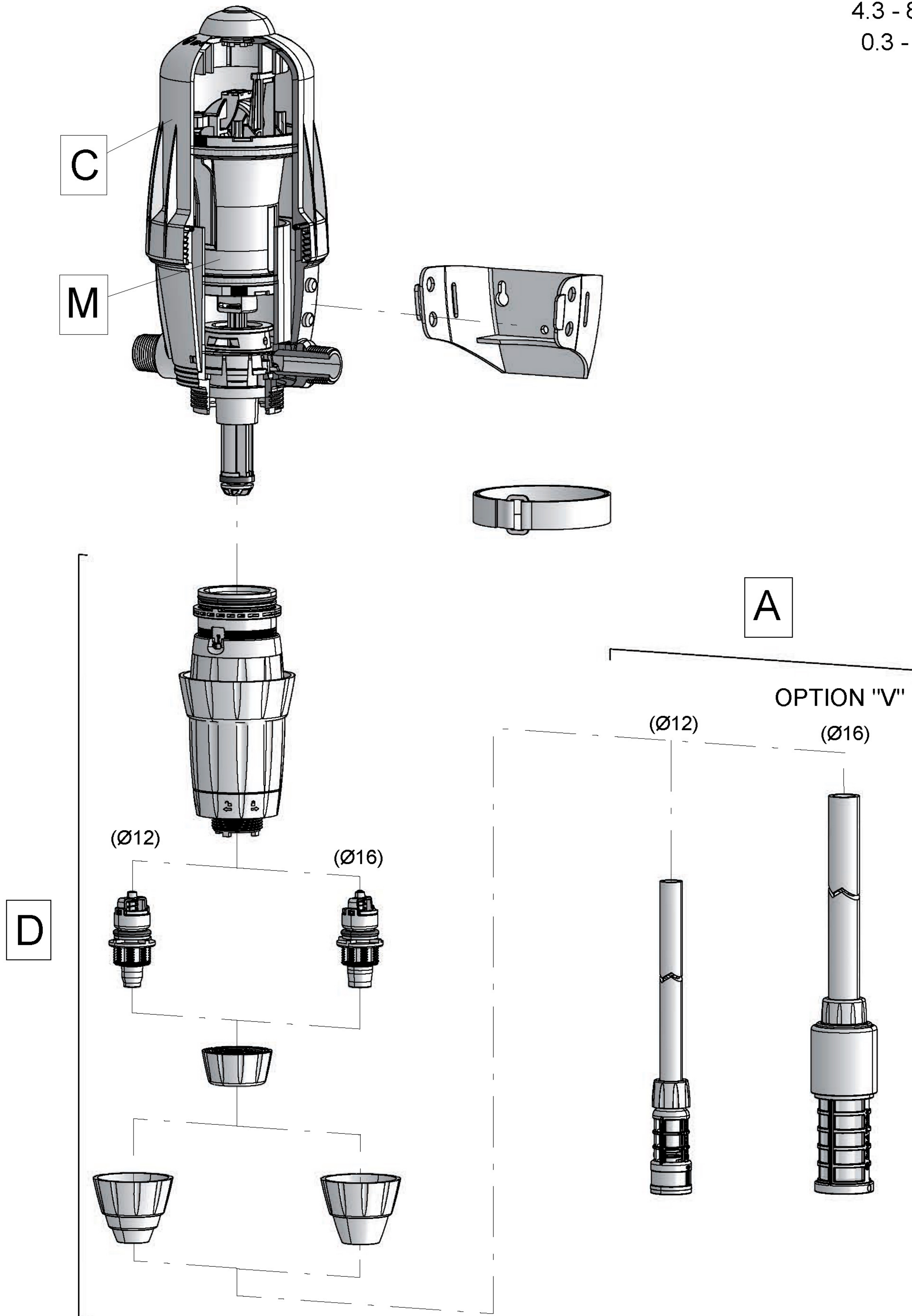
14 GPM - 1:200 - 1:20  
3m<sup>3</sup>/h - 0.5 - 5%  
4.3 - 85 psi  
0.3 - 6 bar





# D14TMZ5

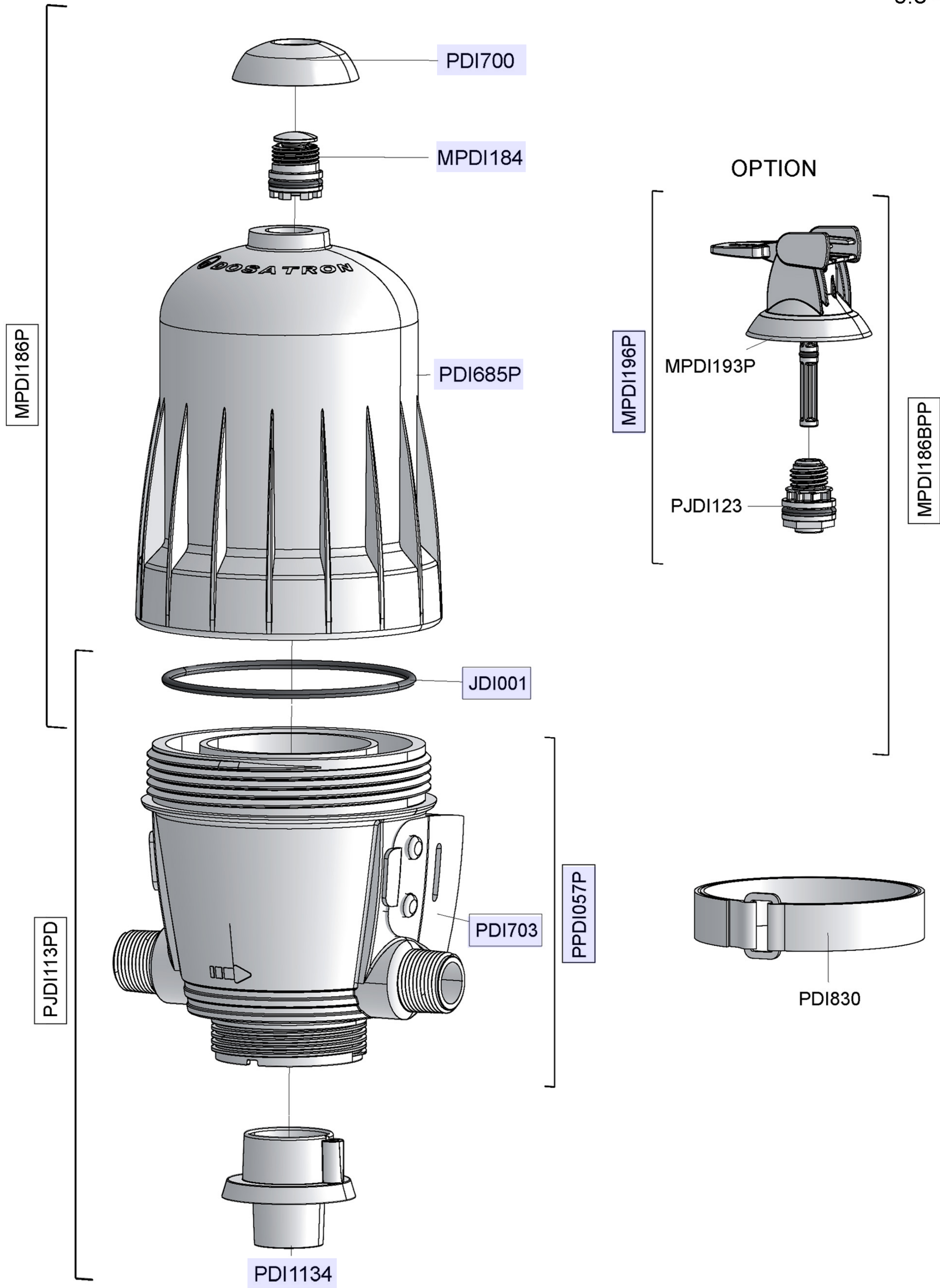
14 GPM - 1:200 - 1:20  
3m<sup>3</sup>/h - 0.5 - 5%  
4.3 - 85 psi  
0.3 - 6 bar





# D14TMZ5

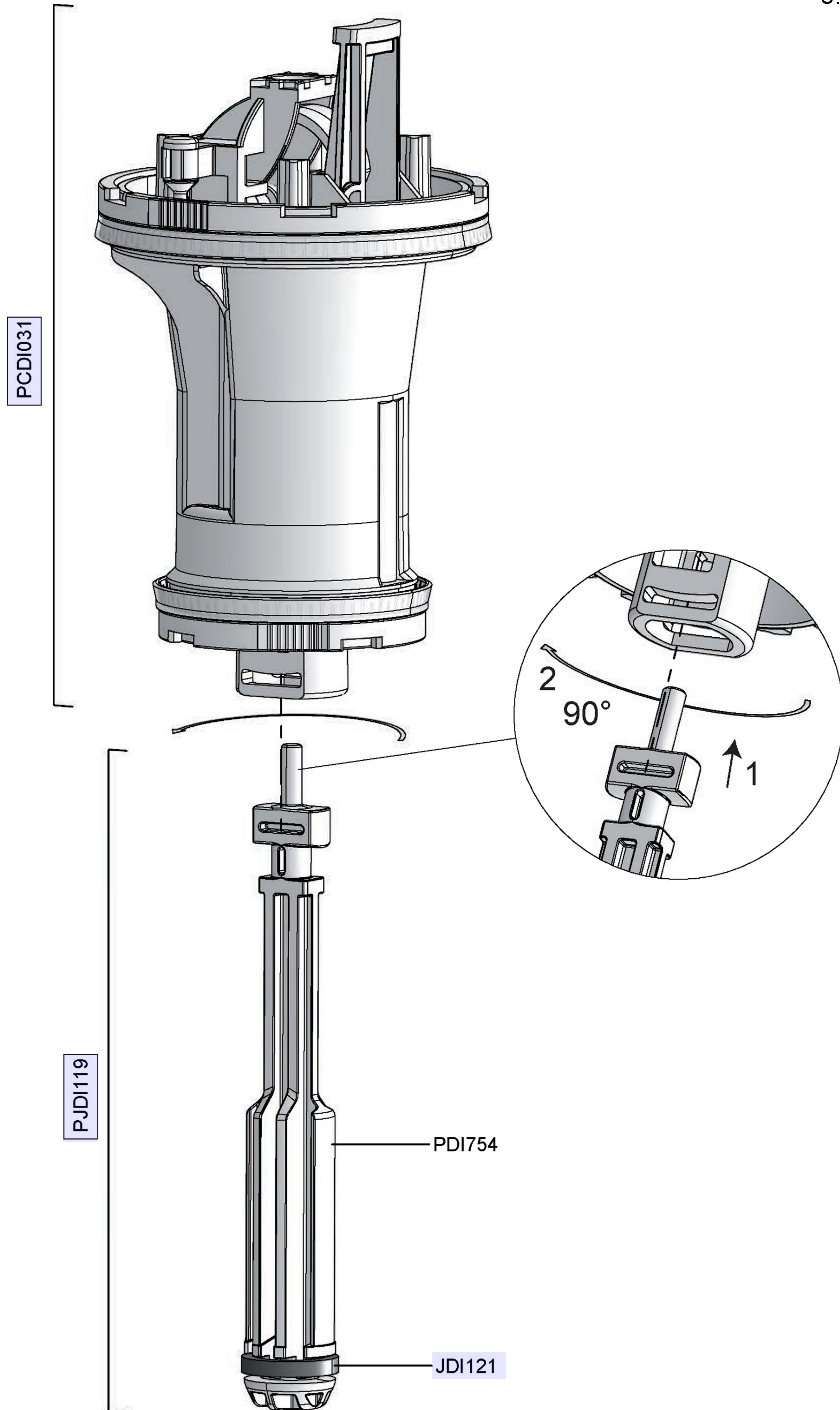
14 GPM - 1:200 - 1:20  
3m<sup>3</sup>/h - 0.5 - 5%  
4.3 - 85 psi  
0.3 - 6 bar





# D14TMZ5

14 GPM - 1:200 - 1:20  
3m<sup>3</sup>/h - 0.5 - 5%  
4.3 - 85 psi  
0.3 - 6 bar





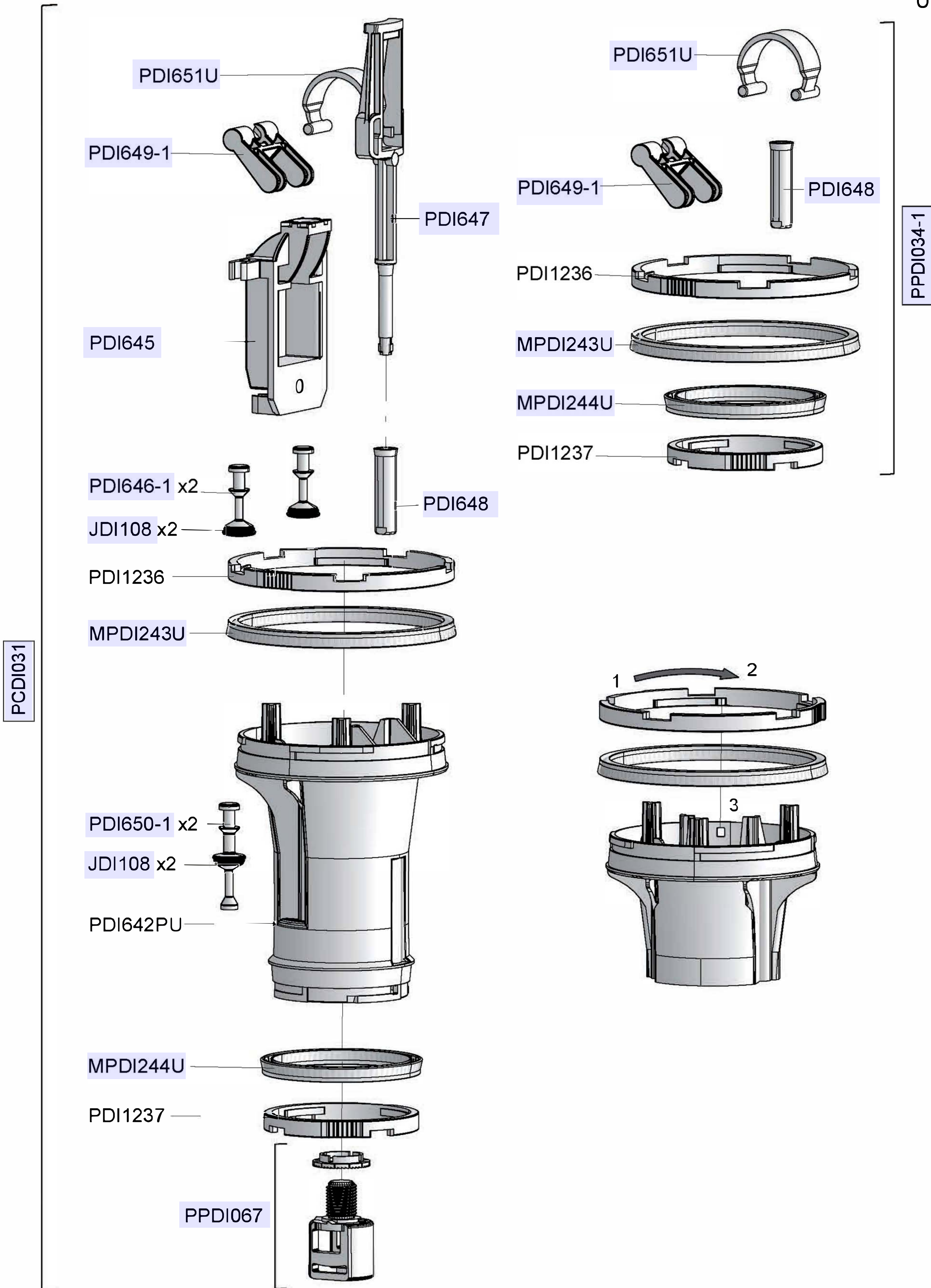
# D14TMZ5

14 GPM - 1:200 - 1:20

3m<sup>3</sup>/h - 0.5 - 5%

4.3 - 85 psi

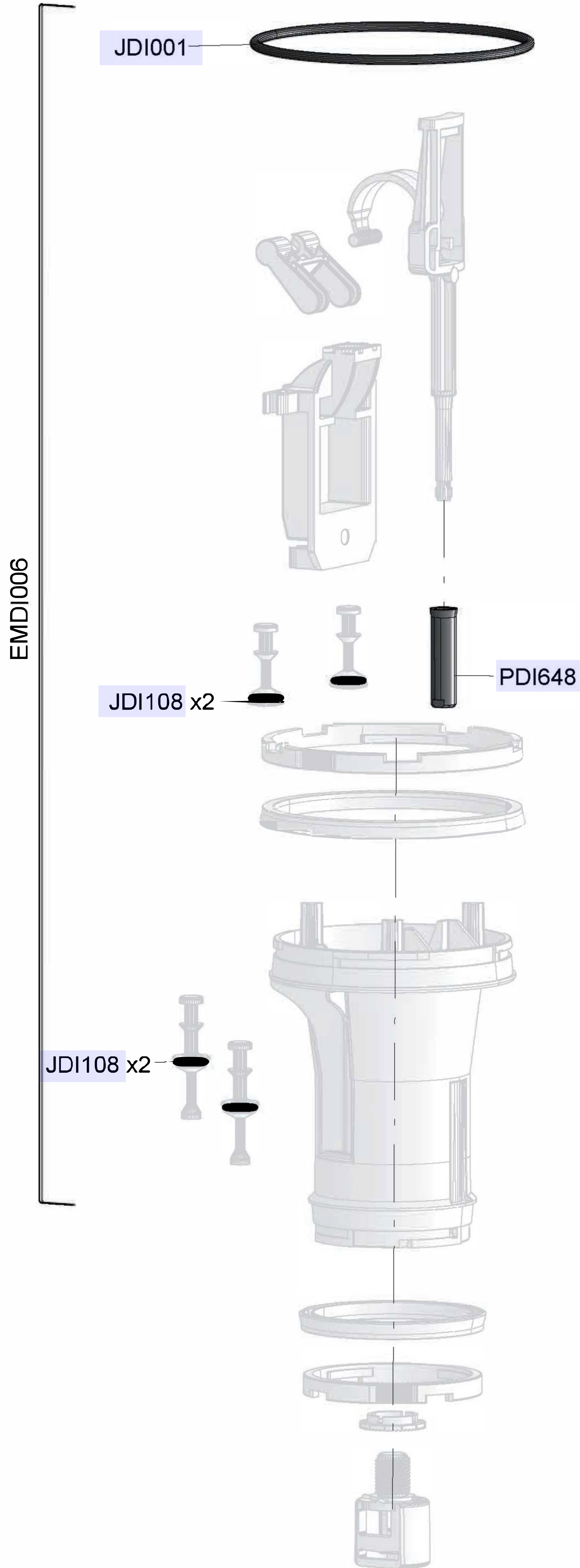
0.3 - 6 bar





# D14TMZ5

14 GPM - 1:200 - 1:20  
3m<sup>3</sup>/h - 0.5 - 5%  
4.3 - 85 psi  
0.3 - 6 bar

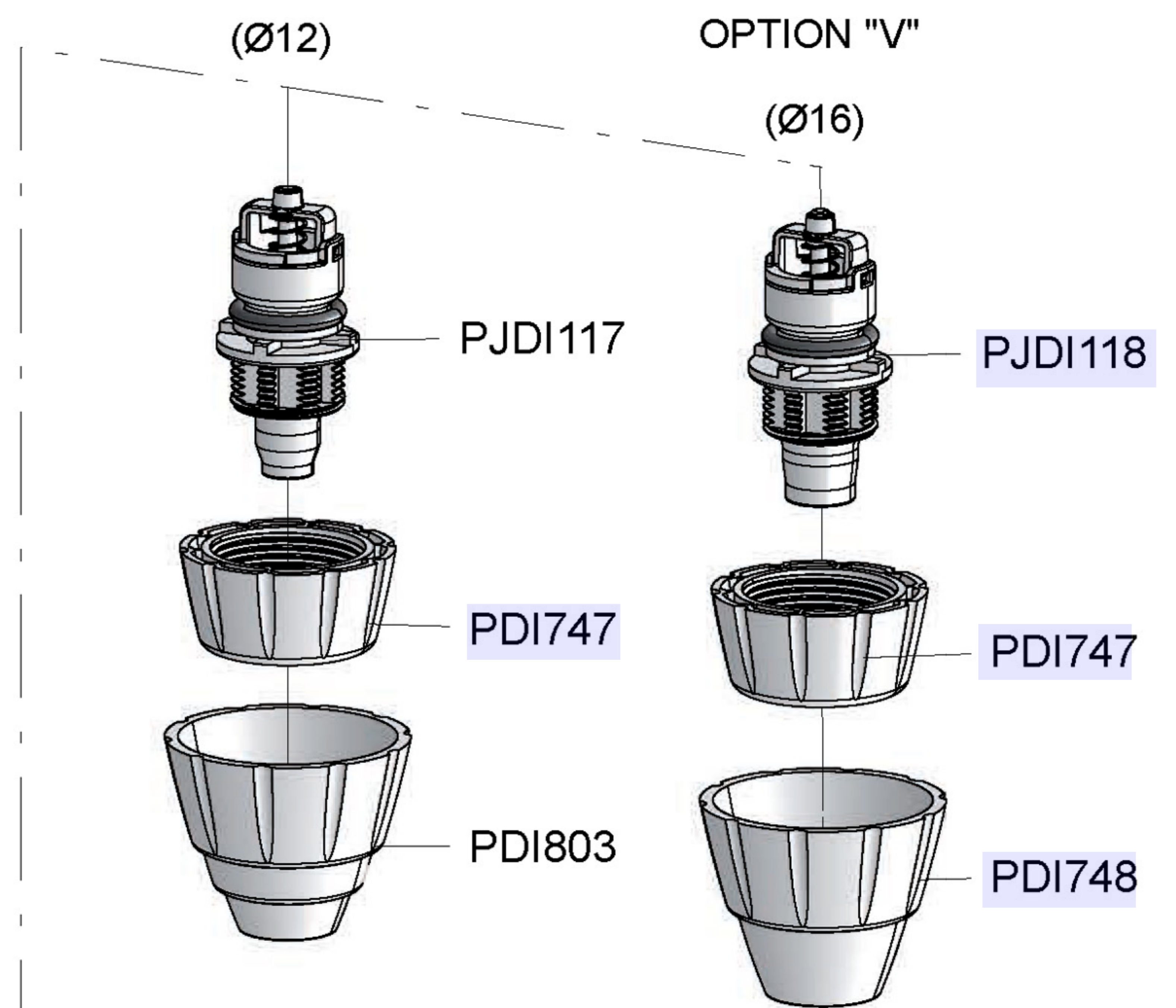
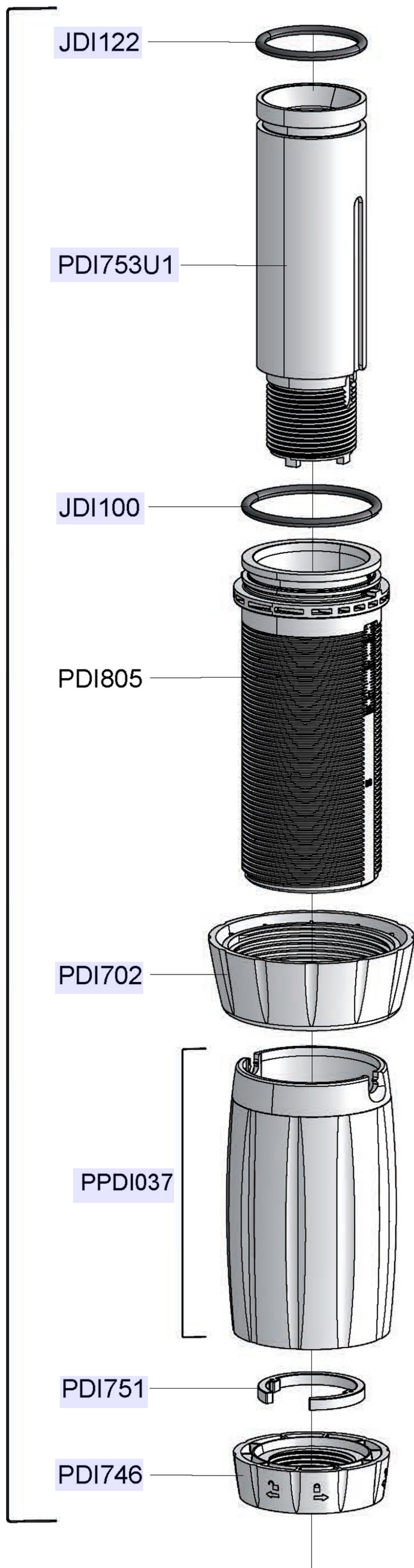




# D14TMZ5

14 GPM - 1:200 - 1:20  
 3m³/h - 0.5 - 5%  
 4.3 - 85 psi  
 0.3 - 6 bar

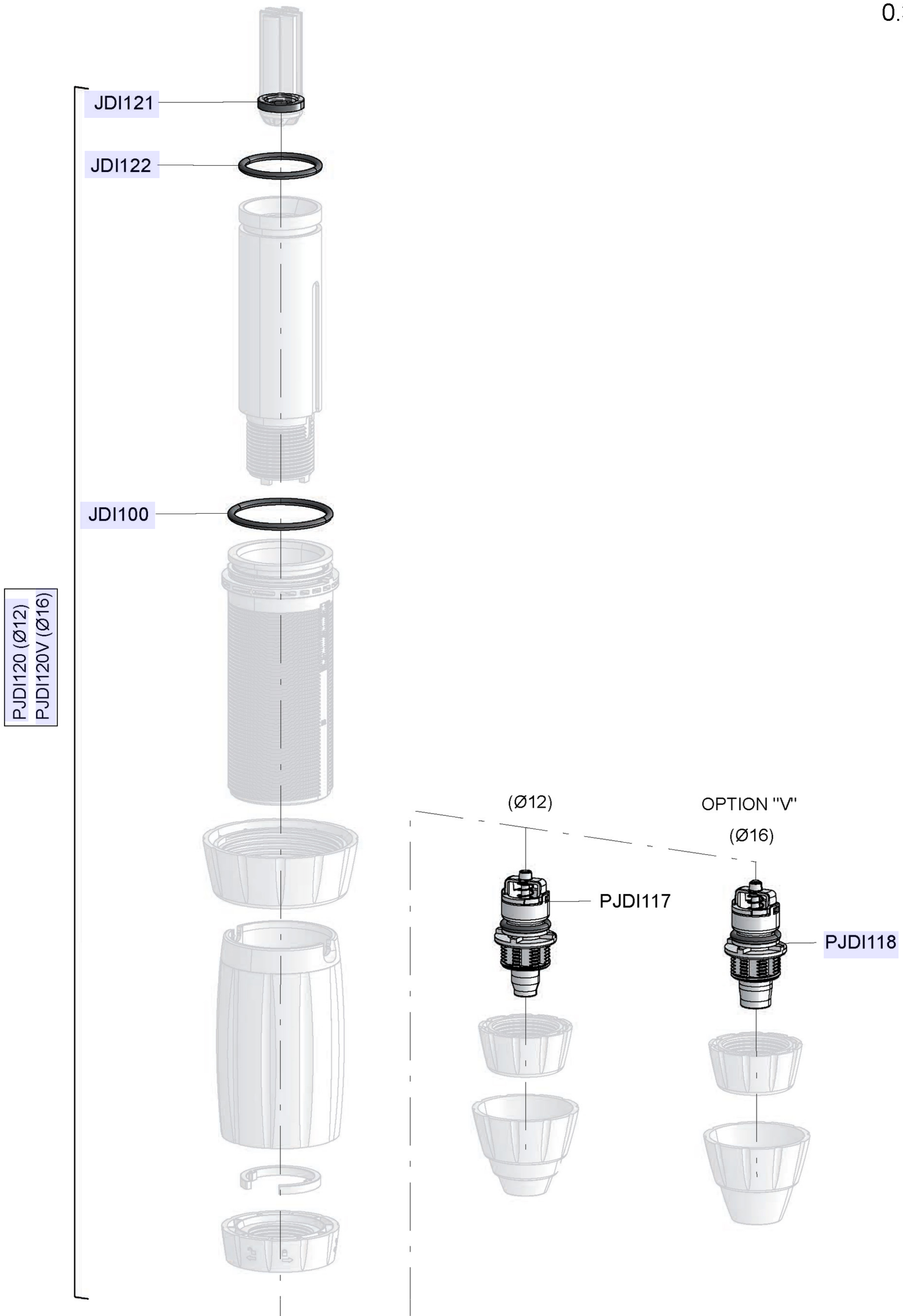
CDDI075-1(Ø12)  
 CDDI075V-1(Ø16)





# D14TMZ5

14 GPM - 1:200 - 1:20  
3m<sup>3</sup>/h - 0.5 - 5%  
4.3 - 85 psi  
0.3 - 6 bar





# D14TMZ5

14 GPM - 1:200 - 1:20  
3m<sup>3</sup>/h - 0.5 - 5%  
4.3 - 85 psi  
0.3 - 6 bar

## OPTION "V"

