



# DOSATRON®

WATER POWERED DOSING TECHNOLOGY



## D14MZ2 - 14 GPM ESQUEMAS INTERACTIVOS

### ESPECIFICACIONES

- 1:500 - 1:50
- 4.3 - 85 PSI
- Conexión 3/4" NPT

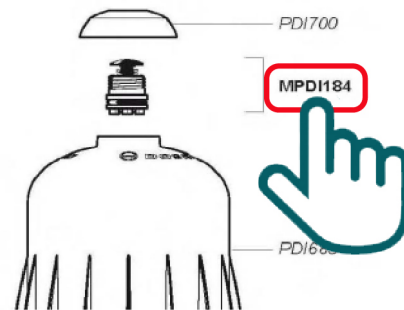
### RECOMENDACIONES

- Filtro de malla de 200/80 micrones antes de la unidad
- Válvula de cheque - una dirección - a la salida de la unidad para prevenir contra el golpe de ariete

### MANTENIMIENTO

- Mini Kit de Mantenimiento  
Parte #: [PJD116MINI-H](#)  
para mantenimiento regular
- Kit de Empaques  
Parte #: [PJD116](#)  
para mantenimiento anual
- Kit Renovación  
Parte #: [MKD14MZ2](#)  
extiende la vida de su unidad
- Kit Pistón  
Parte #: [PPDI034](#)

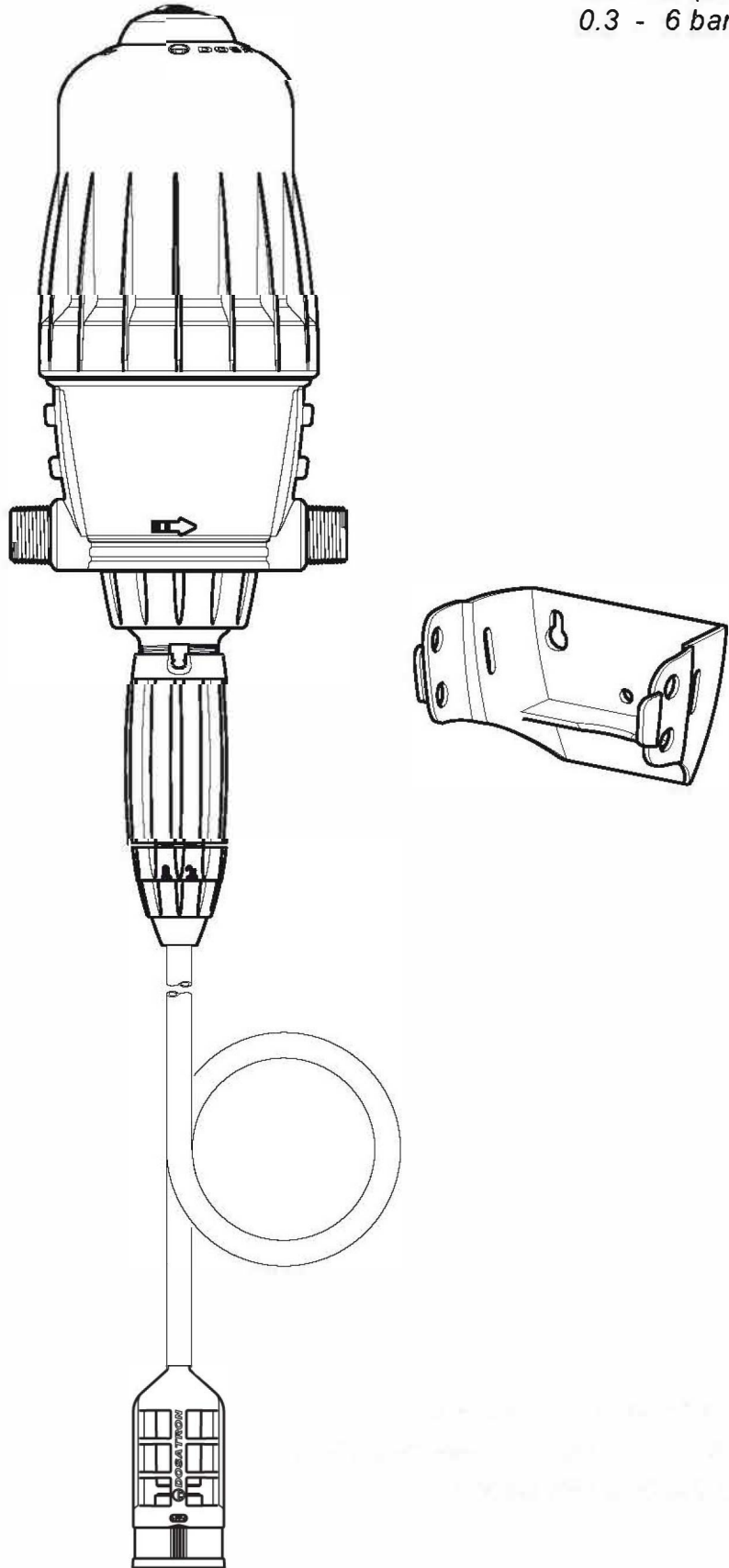
### INSTRUCCIONES



- Haga clic en el # de parte, para visitar la página
- Regrese a este documento con la flecha

# D14MZ2

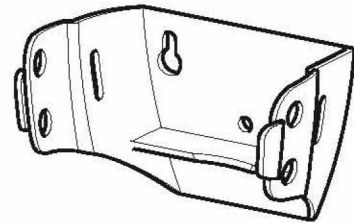
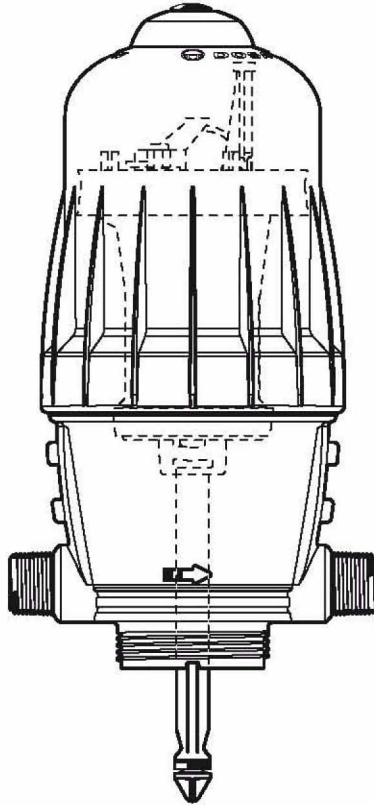
14 GPM - 1:500 - 1:50  
3 m<sup>3</sup>/h - 0.2 - 2 %  
4.3 - 85 psi  
0.3 - 6 bar



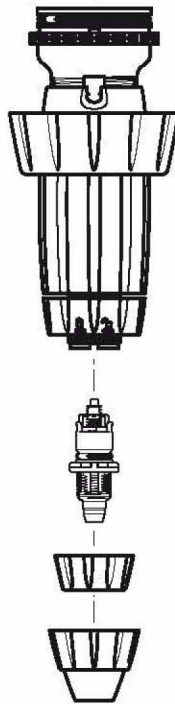
# D14MZ2

14 GPM - 1:500 - 1:50  
3 m<sup>3</sup>/h - 0.2 - 2 %  
4.3 - 85 psi  
0.3 - 6 bar

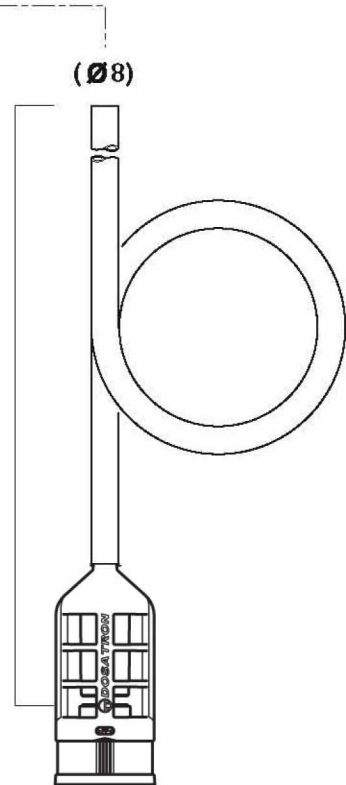
C+M



D

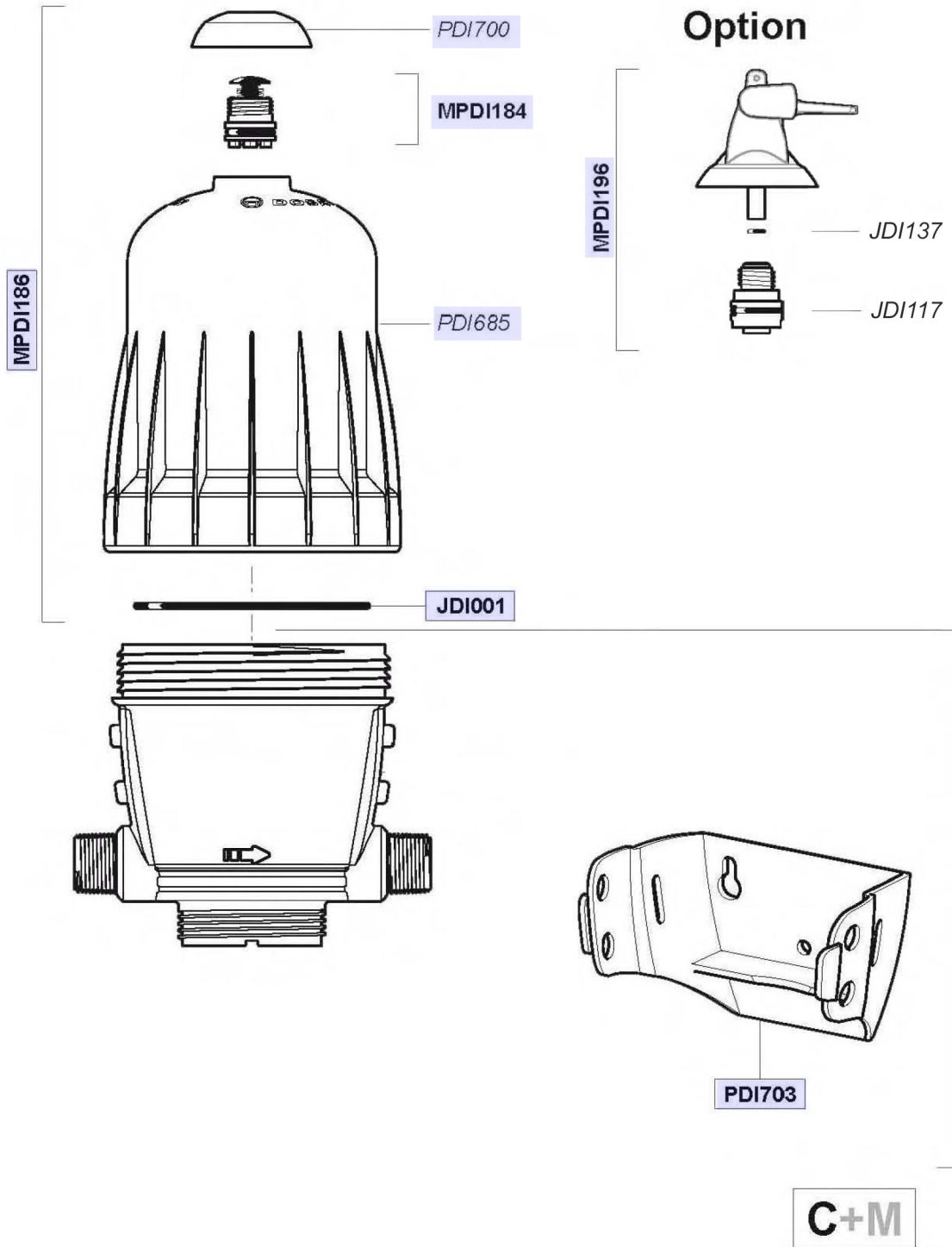


A



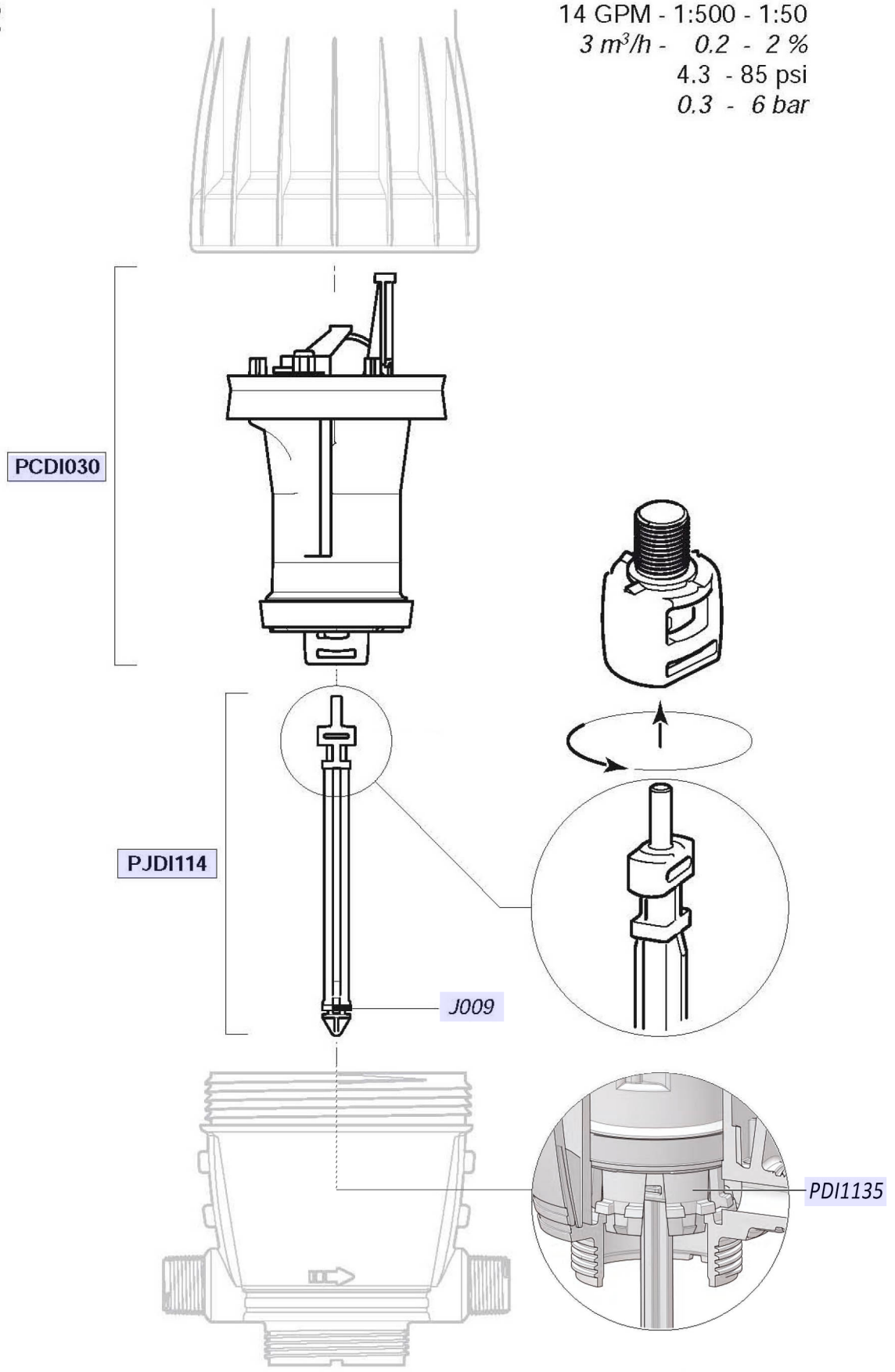
# D14MZ2

14 GPM - 1:500 - 1:50  
3 m<sup>3</sup>/h - 0.2 - 2 %  
4.3 - 85 psi  
0.3 - 6 bar



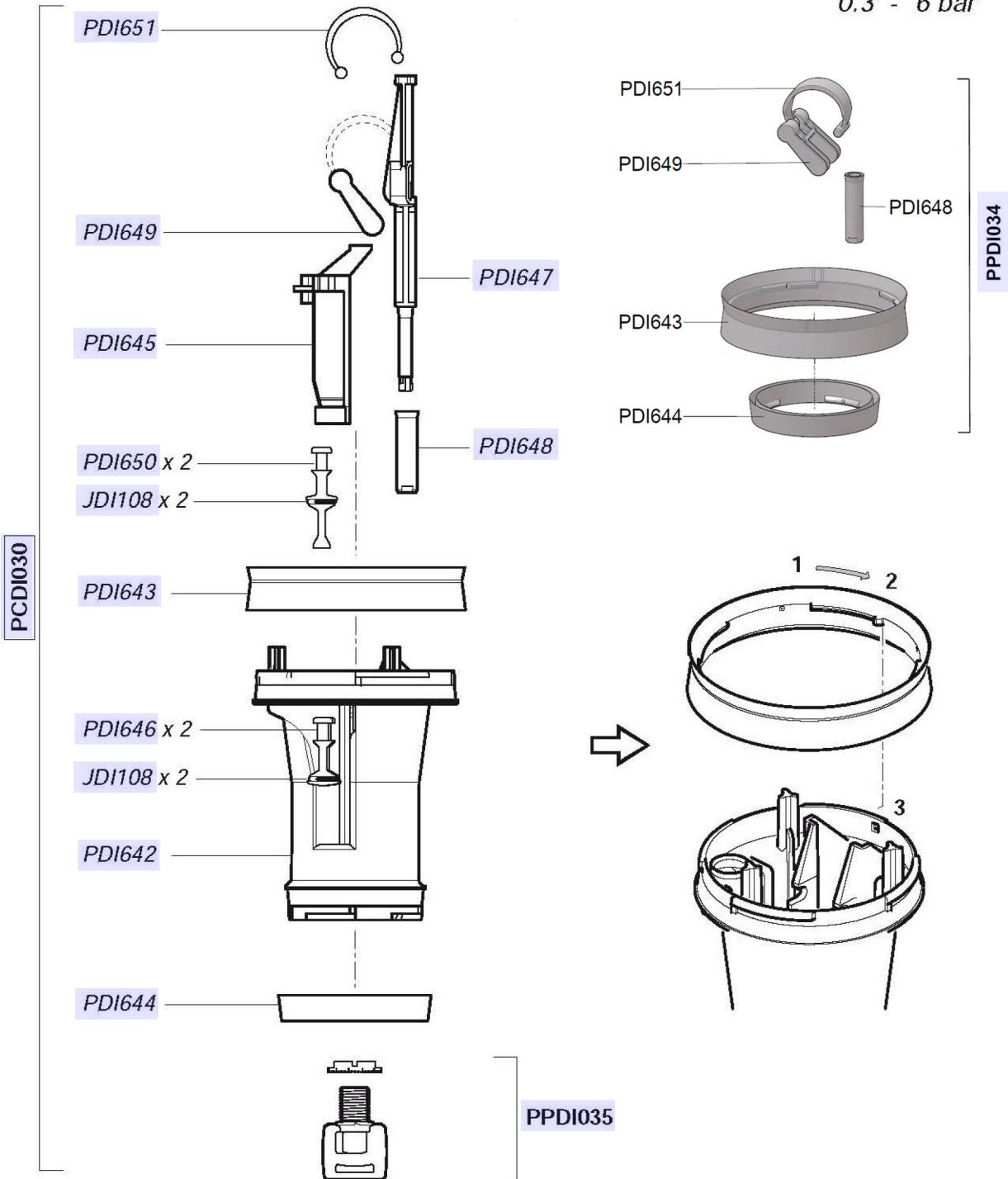
# D14MZ2

14 GPM - 1:500 - 1:50  
3 m<sup>3</sup>/h - 0.2 - 2 %  
4.3 - 85 psi  
0.3 - 6 bar



# D14MZ2

14 GPM - 1:500 - 1:50  
 3 m<sup>3</sup>/h - 0.2 - 2 %  
 4.3 - 85 psi  
 0.3 - 6 bar

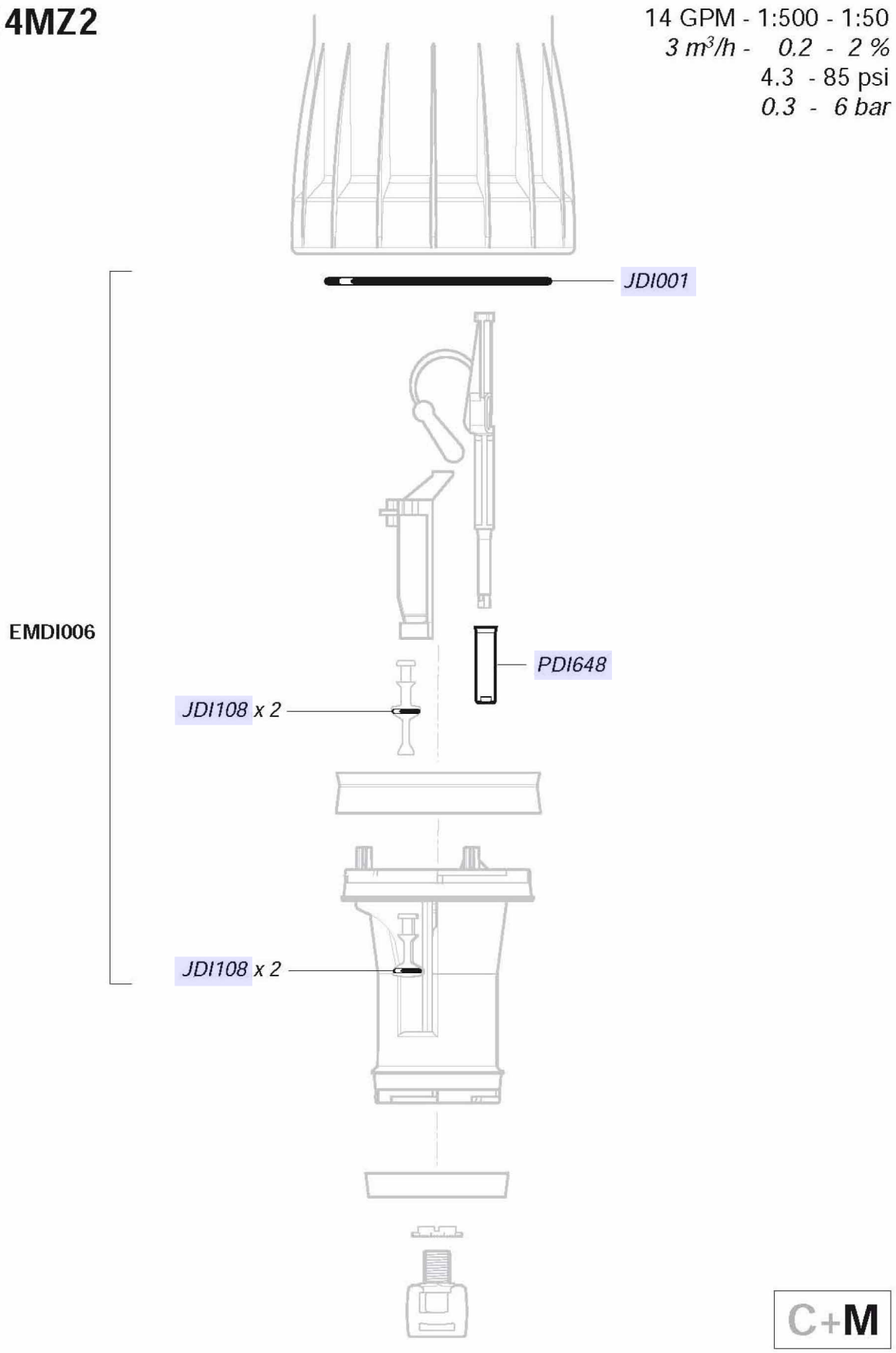


© DOSATRON INTERNATIONAL S.A.S. 2008  
 D14MZ2/0608/D5



# D14MZ2

14 GPM - 1:500 - 1:50  
3 m<sup>3</sup>/h - 0.2 - 2 %  
4.3 - 85 psi  
0.3 - 6 bar

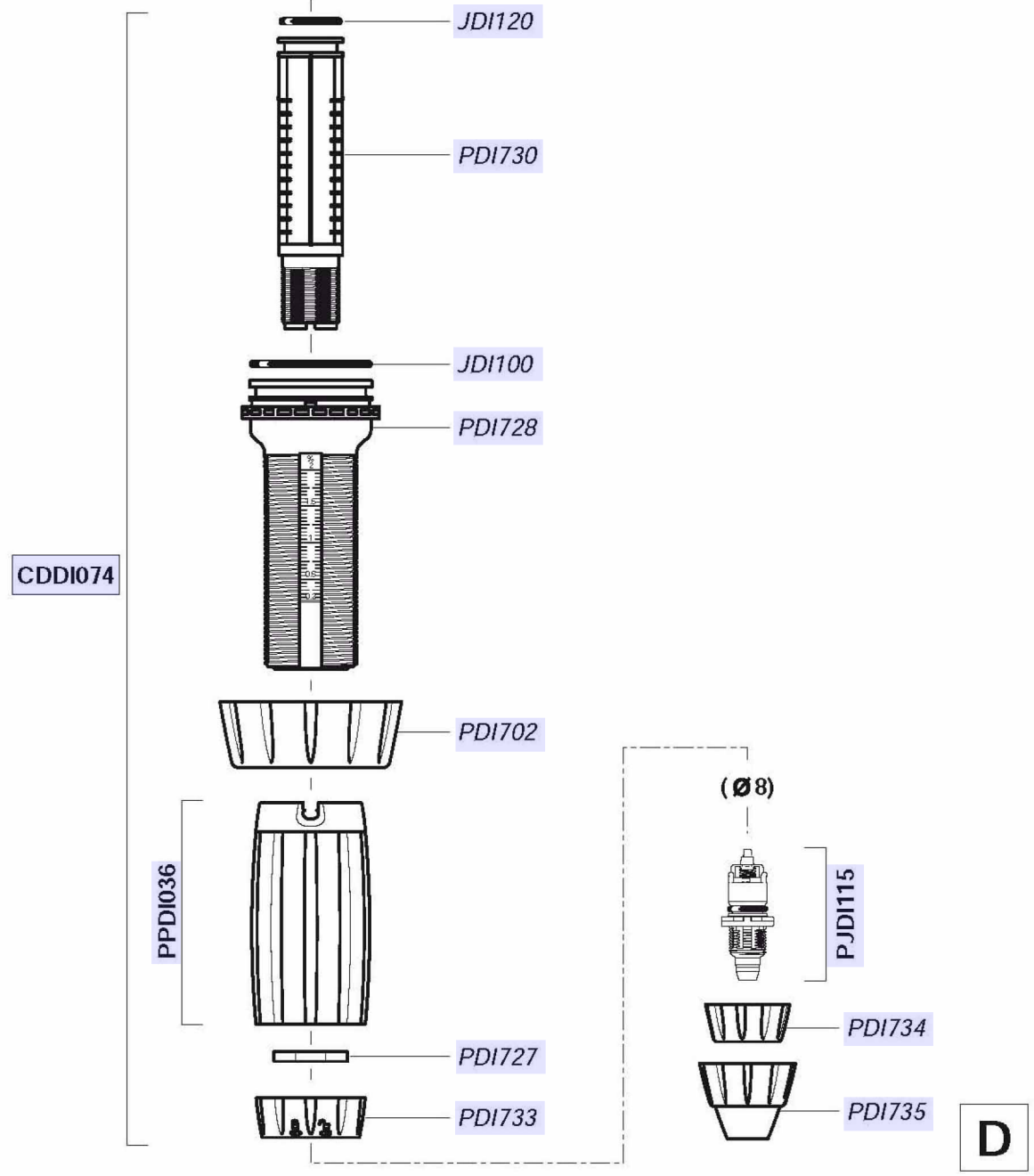
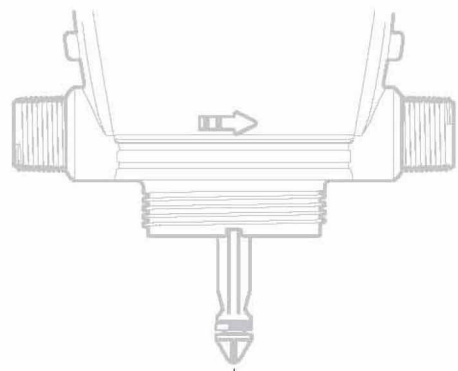


© DOSATROM INTERNATIONAL S.A.S. 2008  
D14MZ2/0608/D6



# D14MZ2

14 GPM - 1:500 - 1:50  
 3 m<sup>3</sup>/h - 0.2 - 2 %  
 4.3 - 85 psi  
 0.3 - 6 bar



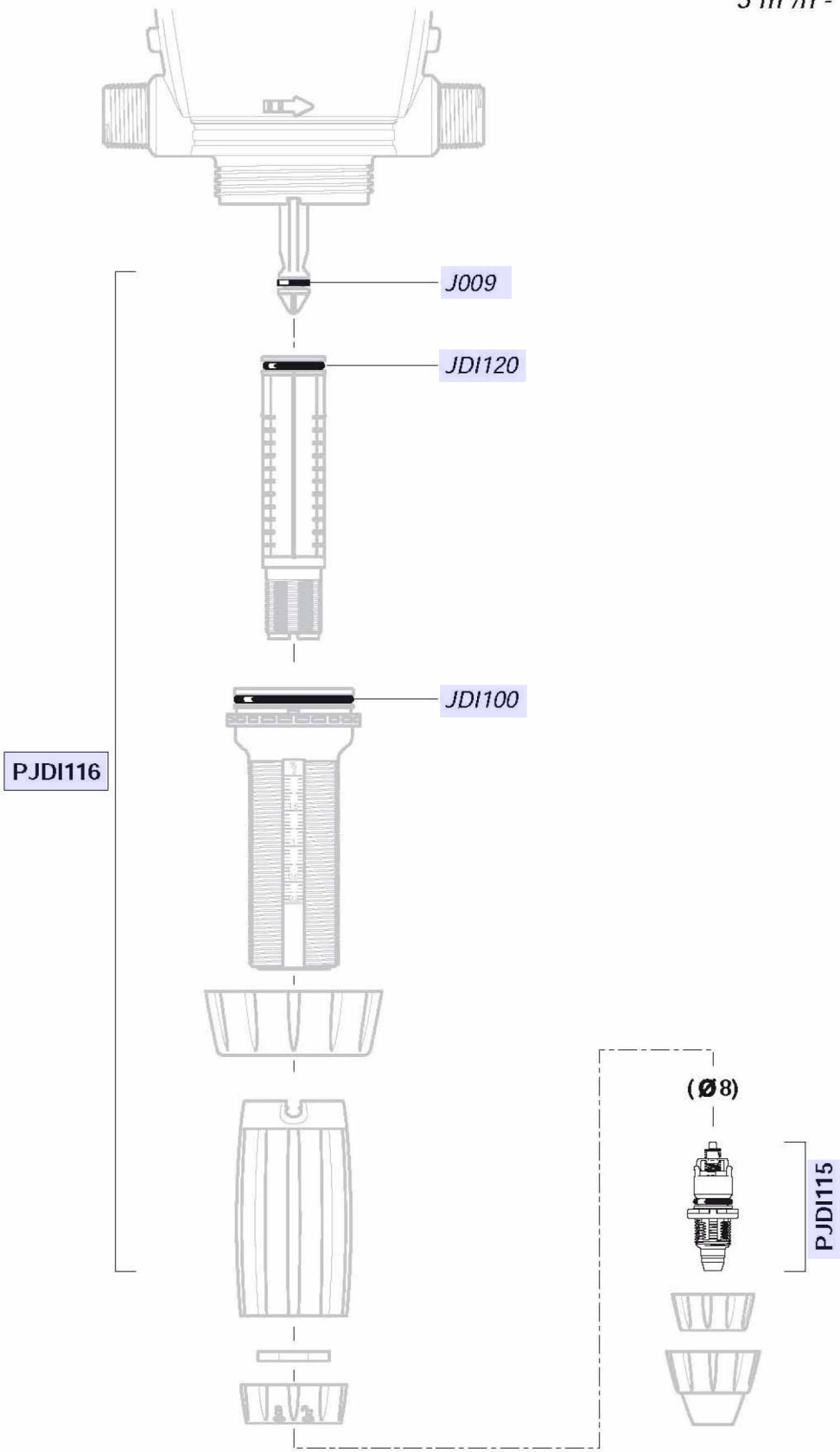
© DOSATROM INTERNATIONAL S.A.S. 2008  
 D14MZ2/0608/D7

**D**



# D14MZ2

14 GPM - 1:500 - 1:50  
3 m<sup>3</sup>/h - 0.2 - 2 %  
4.3 - 85 psi  
0.3 - 6 bar

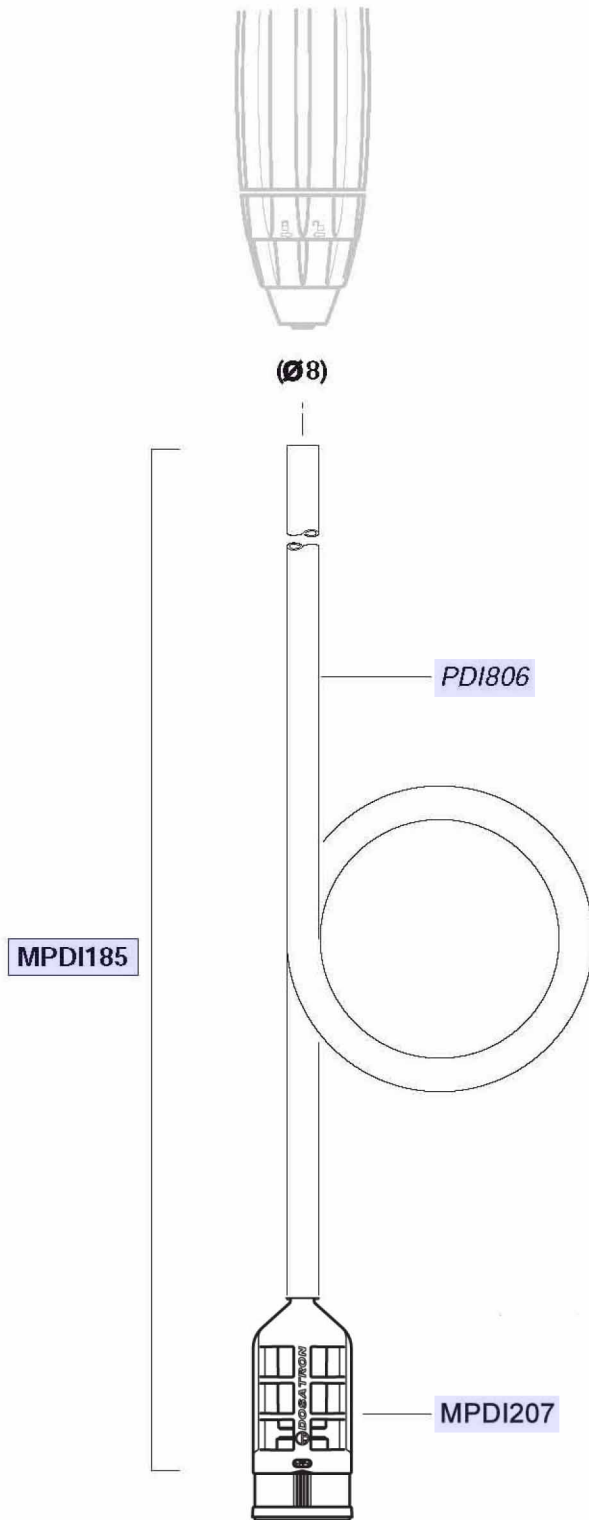


© DOSATROM INTERNATIONAL S.A.S. 2008  
D14MZ2/0608/D8

D

# D14MZ2

14 GPM - 1:500 - 1:50  
3 m<sup>3</sup>/h - 0.2 - 2 %  
4.3 - 85 psi  
0.3 - 6 bar



© DOSATROM INTERNATIONAL S.A.S. 2008  
D14MZ2/0608/D9

**A**