



DOSATRON®

WATER POWERED DOSING TECHNOLOGY

132 GPM: D132MZ5000

DESCRIPCIÓN DEL PRODUCTO

El Dosatron D132MZ5000-132 GPM es parte de la serie de inyectoros de alto flujo y tiene un caudal máximo de 132 GPM. El D132MZ5000 es de accionamiento hidráulico, con un rango de inyección de 1:5000 - 1:500 perfecto para la inyección de productos para el tratamiento del agua.



ESPECIFICACIONES DEL PRODUCTO

Tasa de Dilución:	1:5000 - 1:500
Porcentaje de Inyección:	0.02 - 0.2%
Caudal:	35.2 - 132 GPM (133 - 500 LPM)
Presión:	7 - 87 PSI (0.5 - 6 BAR)
Peso:	33 lbs (14.97 kg)
Tamaño de Conexión:	3" NPT
Temperatura Máxima:	104° F (40° C)
Accesorios Incluidos:	Tubo de succión con filtro, guía de inicio
Accesorios Recomendados:	Filtro - parte #: AKF5AP132-A, Bypass - parte #: MPDI196

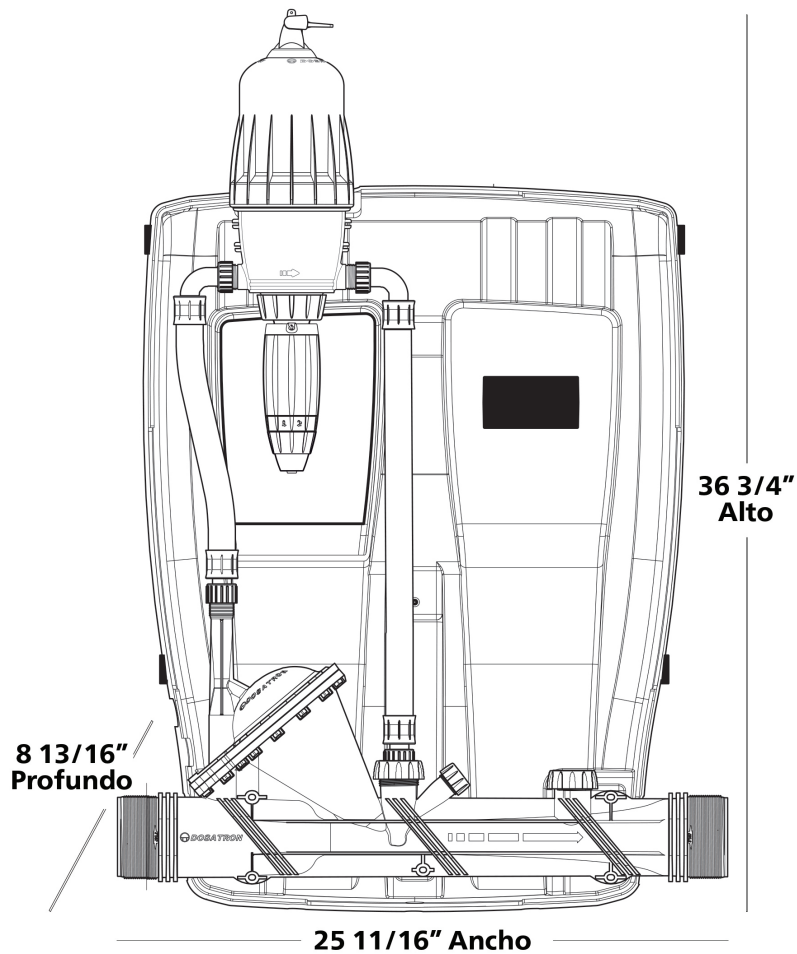
Llame al 800-523-8499 para ordenar el Dosatron para su aplicación



DOSATRON®

WATER POWERED DOSING TECHNOLOGY

132 GPM: D132MZ5000



Dosatron International
2090 Sunnysdale Blvd. • Clearwater, FL, USA
800-523-8499 • www.dosatronusa.com

Dosatron International, LLC. is an industry leader in water-powered, proportional chemical injectors. Dosatron products are manufactured according to ISO 9001:2000 and ISO 14001:2004 standards.