



DOSATRON®

WATER POWERED DOSING TECHNOLOGY

ESQUEMATICAS

Dispensador de Líquido Dosatron **Modelo # DI150 – 11 GPM / 42 LPM**

1:100 - 1:20

4.3 - 85 PSI

Conexión ¾" NPT

NOTA: No todas las partes están disponibles para modelos descontinuados, y las partes son limitadas. Por favor llame a Dosatron al 1-800-523-8499 para confirmar.

Instalación Sugerida:

Instale un filtro de malla de 200/80 micrones antes del dosificador

Instale una válvula cheque después del dosificador para evitar la presión de vuelta.

Intervalo de Mantenimiento Sugerido:

Reemplace los sellos/empaques cada 12 meses

DOSATRON SALES & SERVICE - NORTH & CENTRAL AMERICA

Dosatron International, Inc.

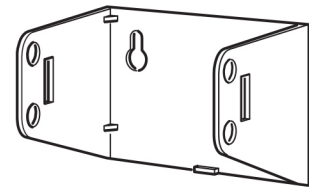
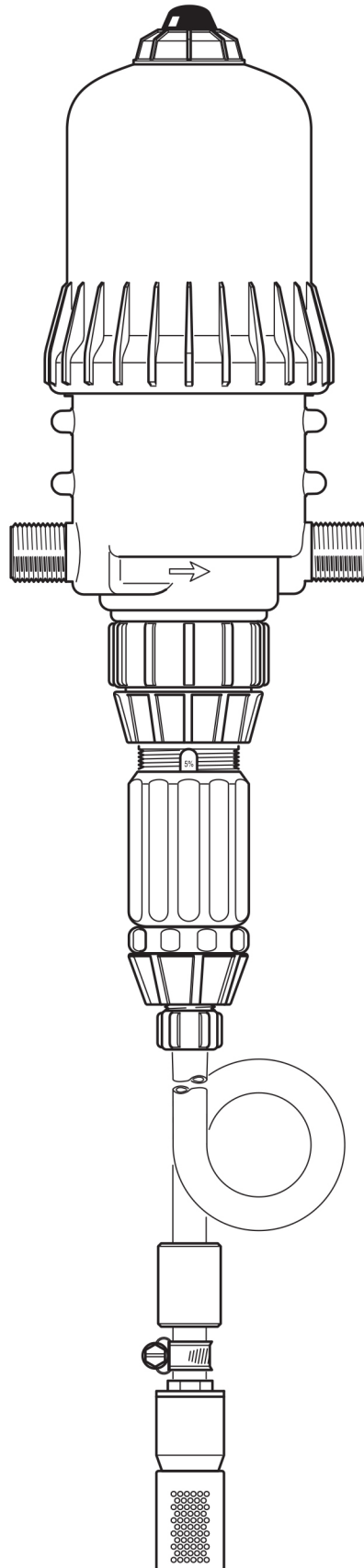
Telefono : 727-443-5404 Servicio: (800) 523-8499

Fax: 727-447-0591

www.dosatronUSA.com

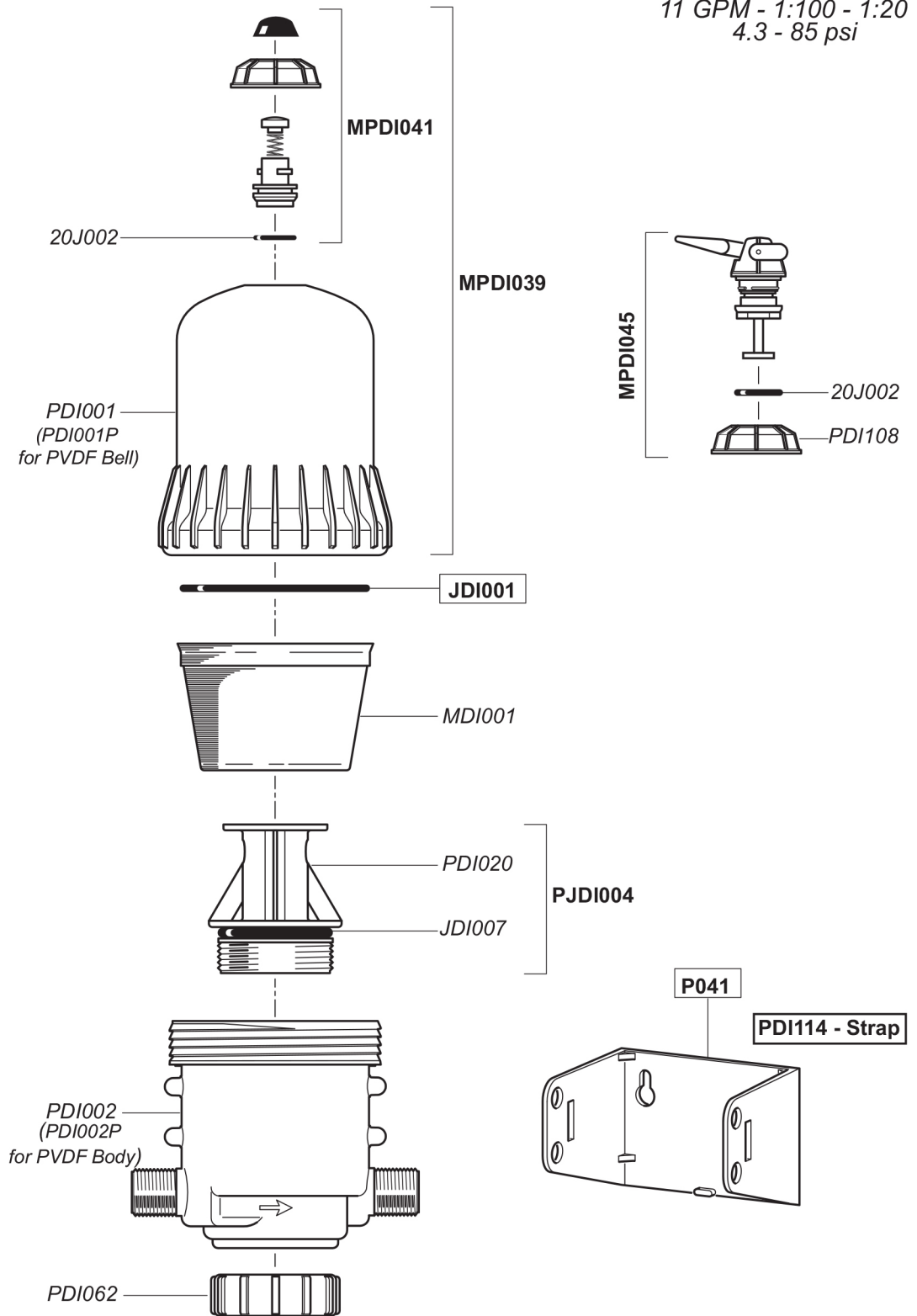
DI150
11/03

11 GPM - 1:100 - 1:20
4.3 - 85 psi



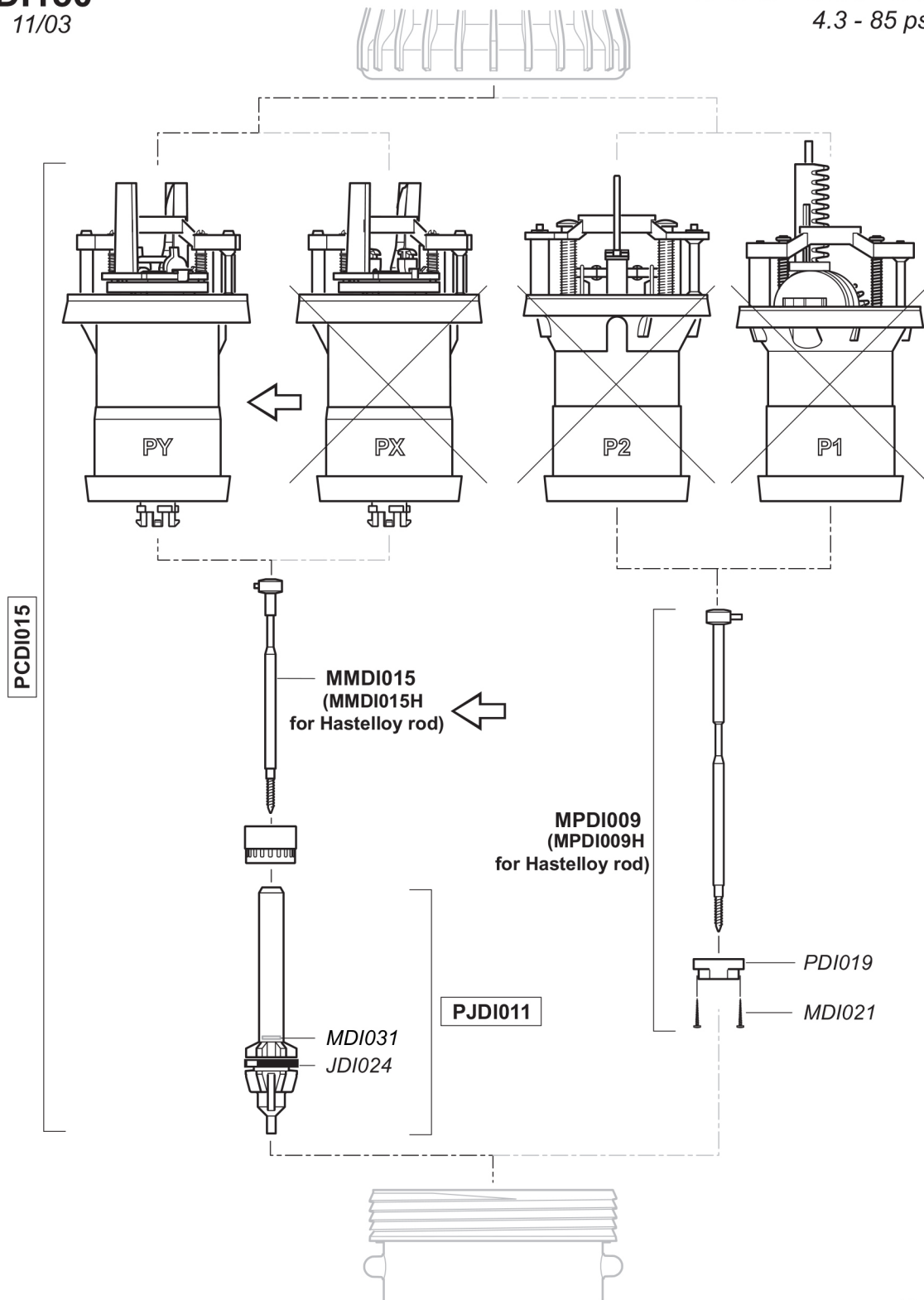
DI150
11/03

11 GPM - 1:100 - 1:20
4.3 - 85 psi



DI150
11/03

11 GPM - 1:100 - 1:20
4.3 - 85 psi

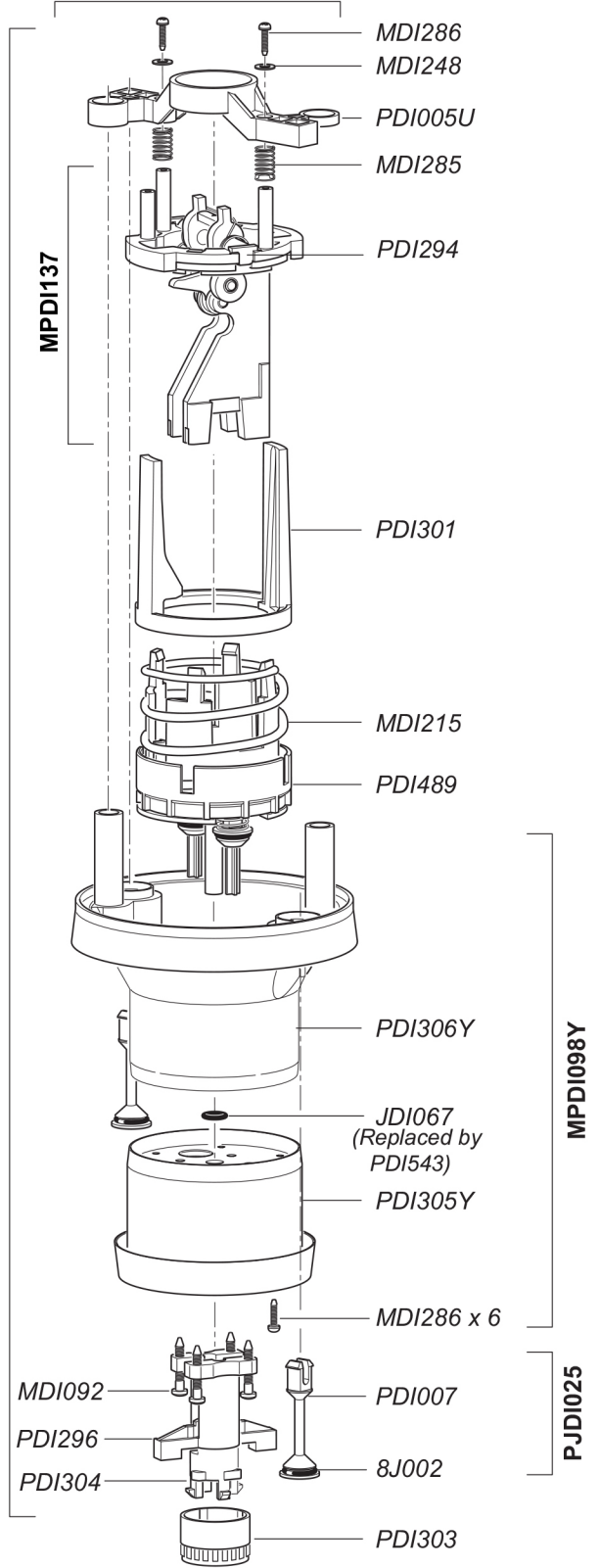
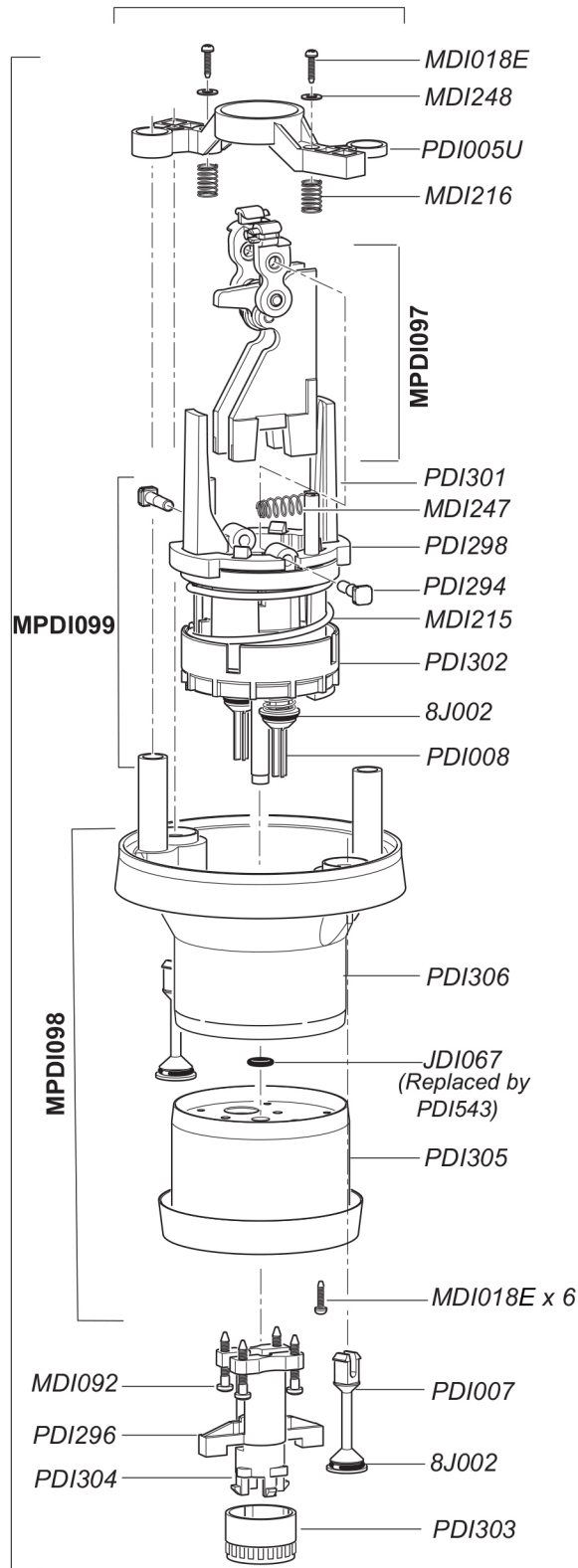


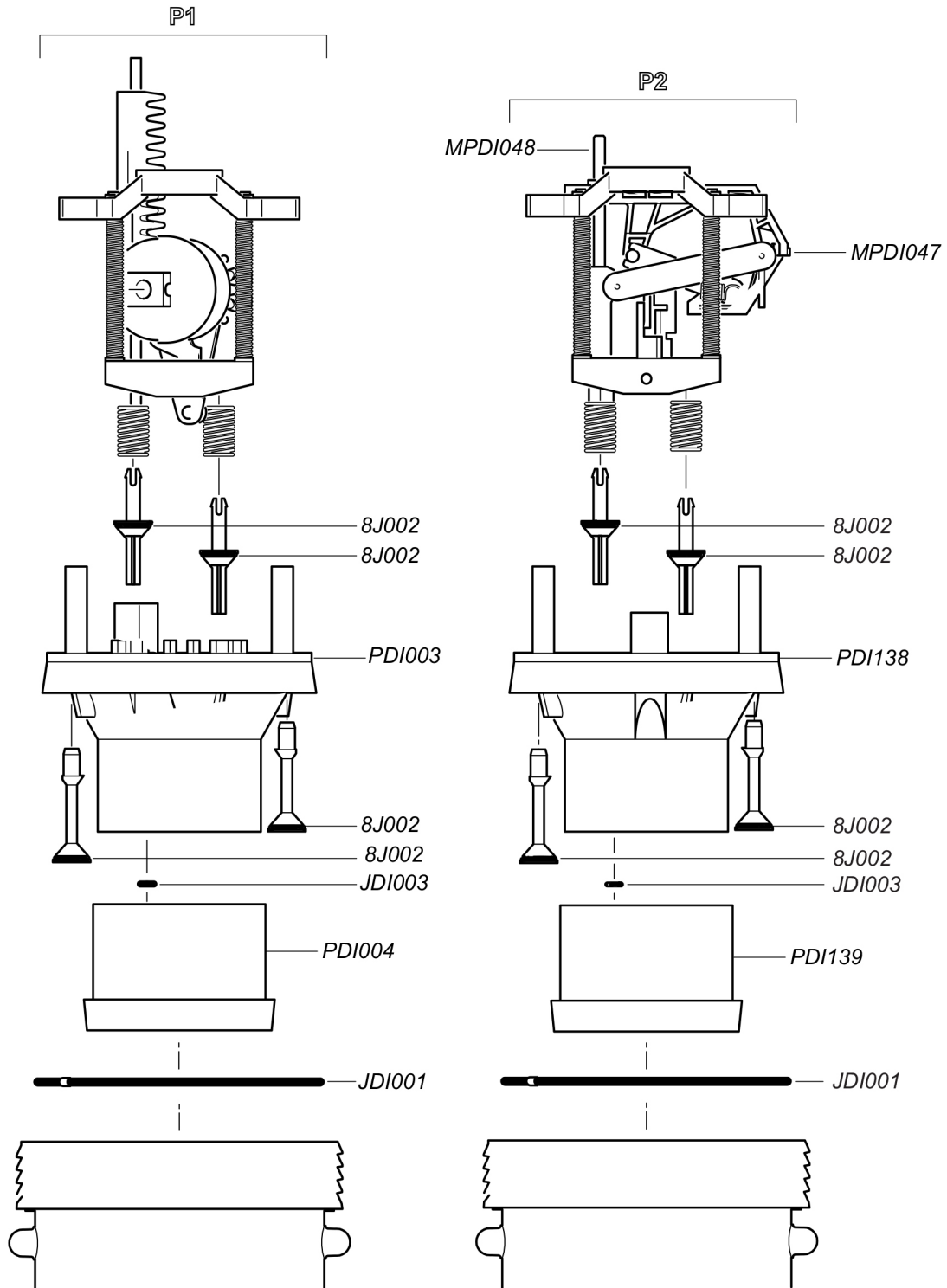
DI150
11/03

11 GPM - 1:100 - 1:20
4.3 - 85 psi

PX

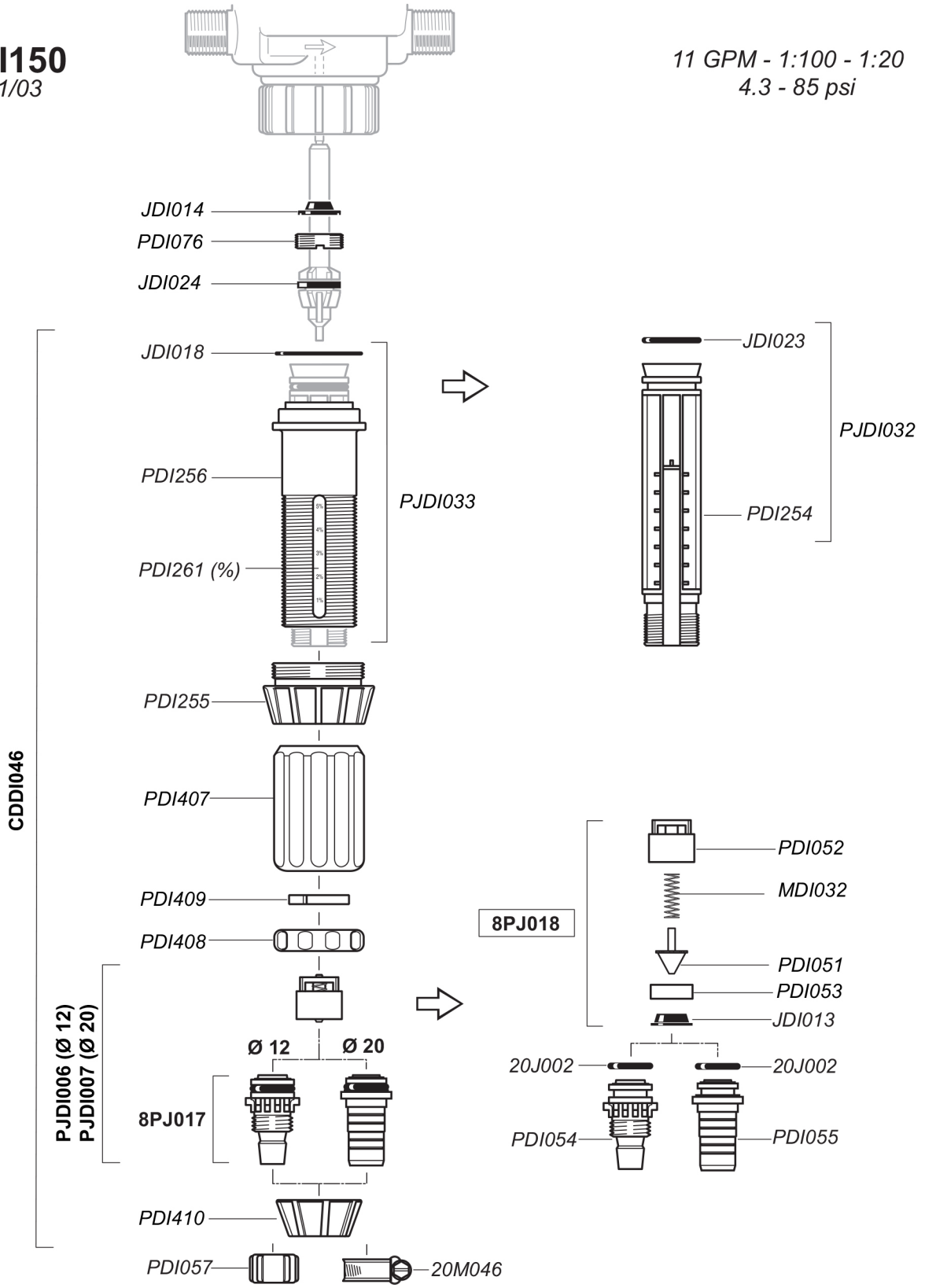
PY





DI150
11/03

11 GPM - 1:100 - 1:20
4.3 - 85 psi



DI150
11/03

11 GPM - 1:100 - 1:20
4.3 - 85 psi

Option "V" (viscous)

