



# DOSATRON®

WATER POWERED DOSING TECHNOLOGY



## D45RE3-IE - 20 GPM ESQUEMAS INTERACTIVOS

### ESPECIFICACIONES

- 1:200 - 1:33
- 7 -70 PSI
- Conexión 1" NPT

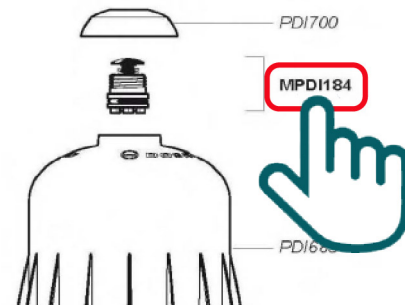
### RECOMENDACIONES

- Filtro de malla de 200/80 micrones antes de la unidad
- Válvula de cheque - una dirección - a la salida de la unidad para prevenir contra el golpe de ariete

### MANTENIMIENTO

- Kit de Empaques  
Parte #: **PJ095**  
para mantenimiento anual

### INSTRUCCIONES

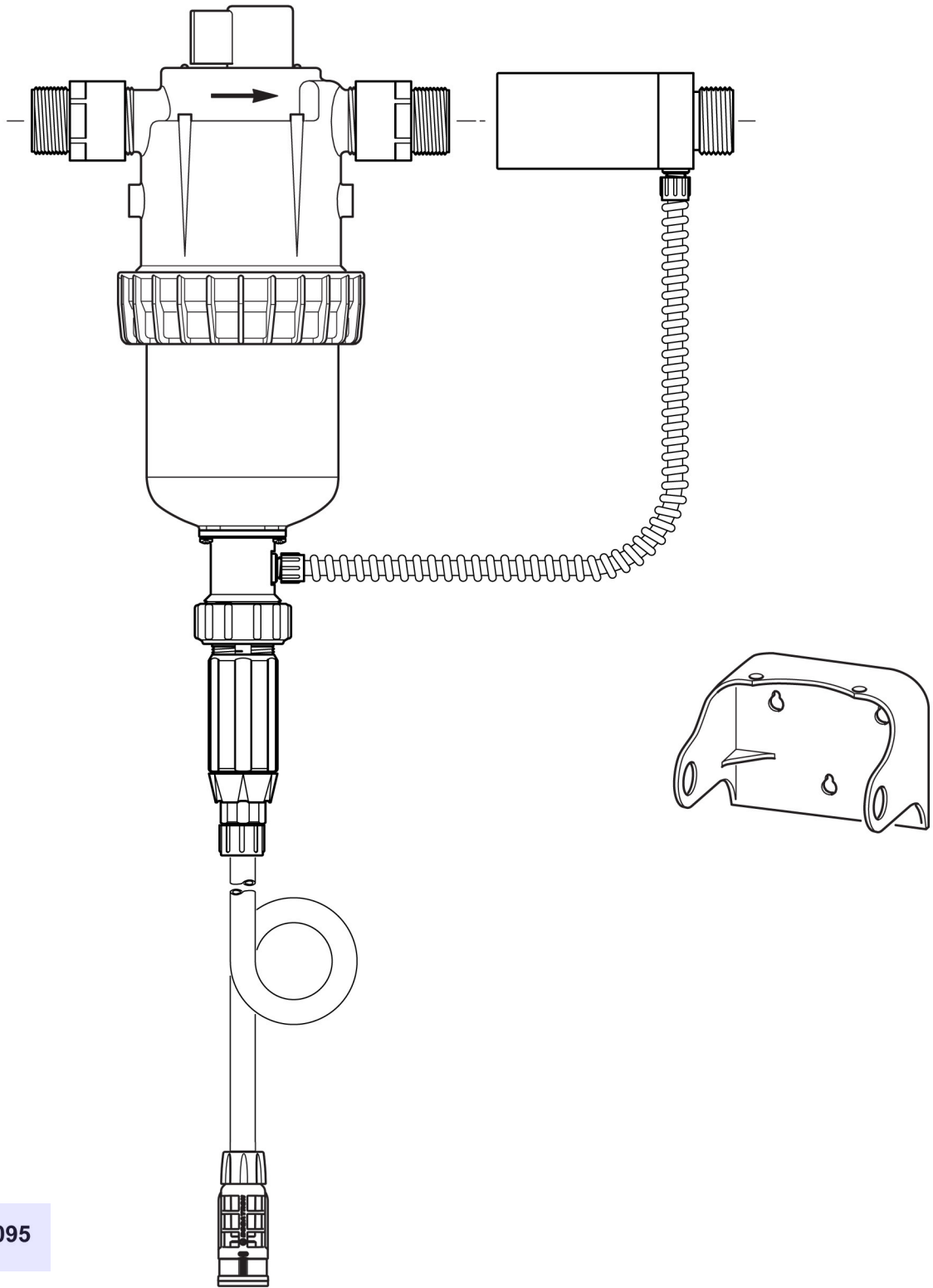


- Haga clic en el # de parte, para visitar la página
- Regrese a este documento con la flecha



# D45RE3-IE

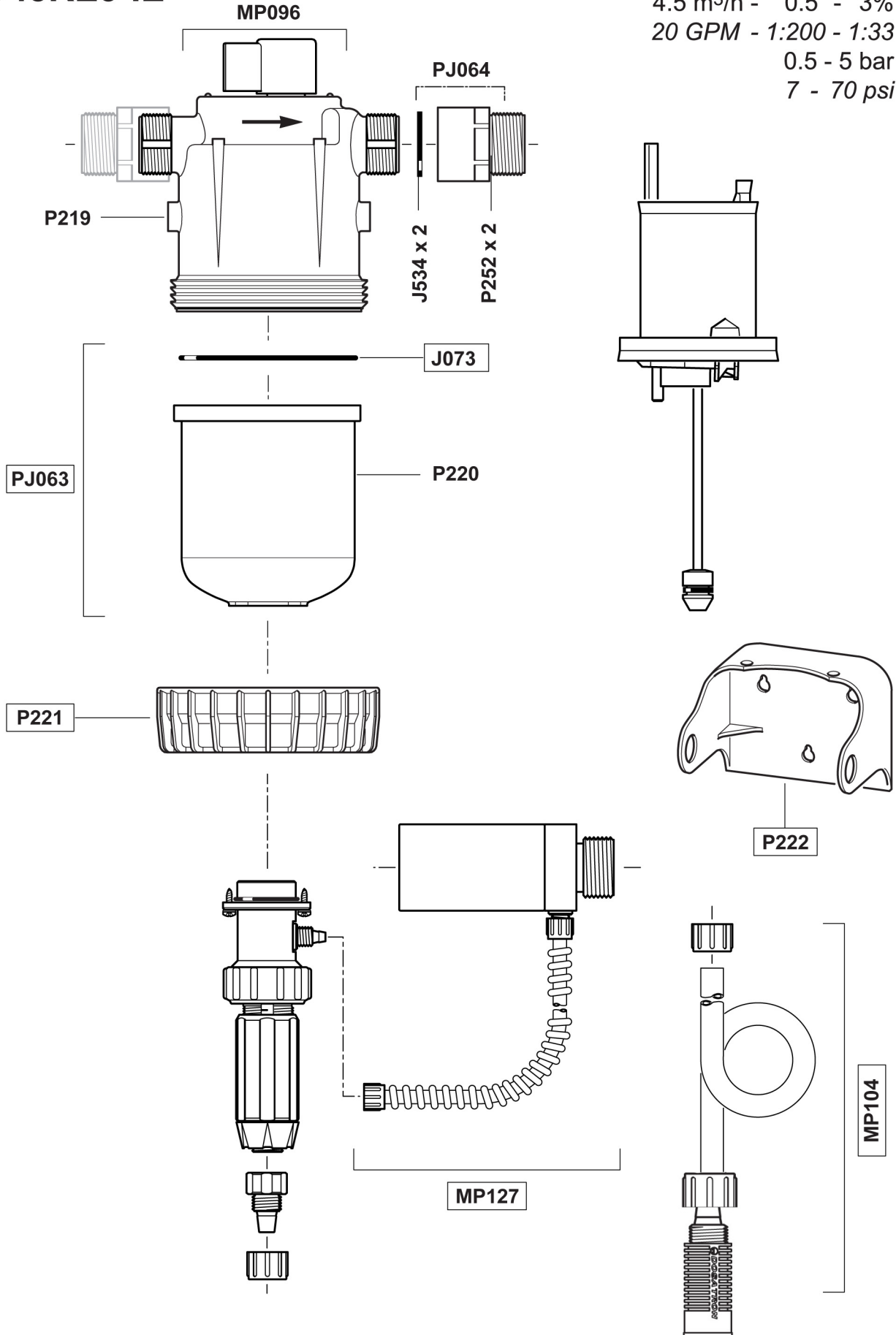
4.5 m<sup>3</sup>/h - 0.5 - 3%  
20 GPM - 1:200 - 1:33  
0.5 - 5 bar  
7 - 70 psi



Seal Kit - PJ095

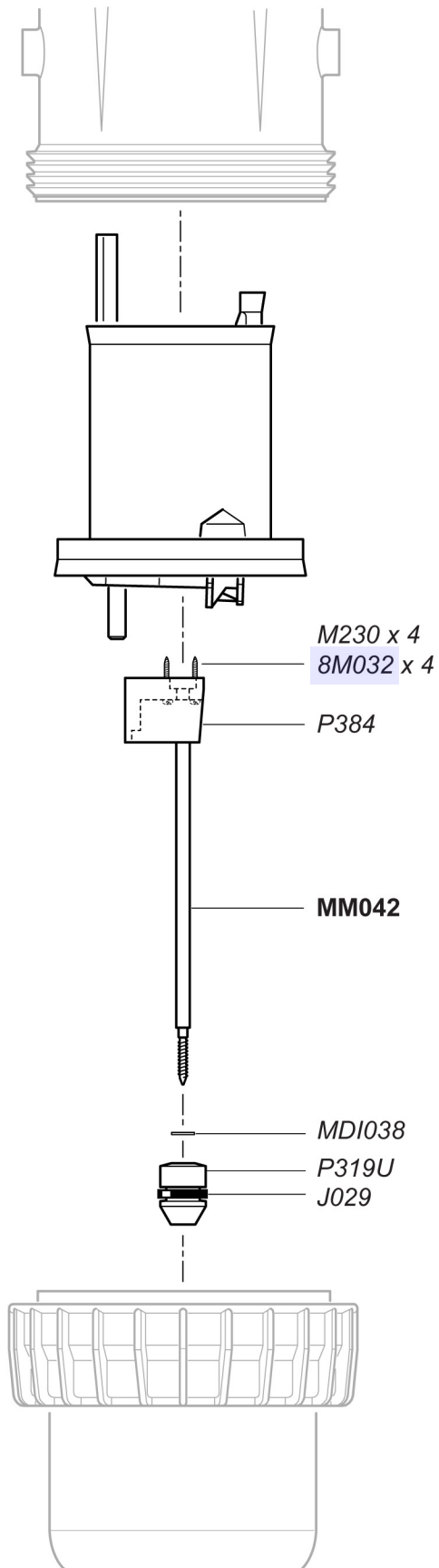
# D45RE3-IE

4.5 m<sup>3</sup>/h - 0.5 - 3%  
20 GPM - 1:200 - 1:33  
0.5 - 5 bar  
7 - 70 psi



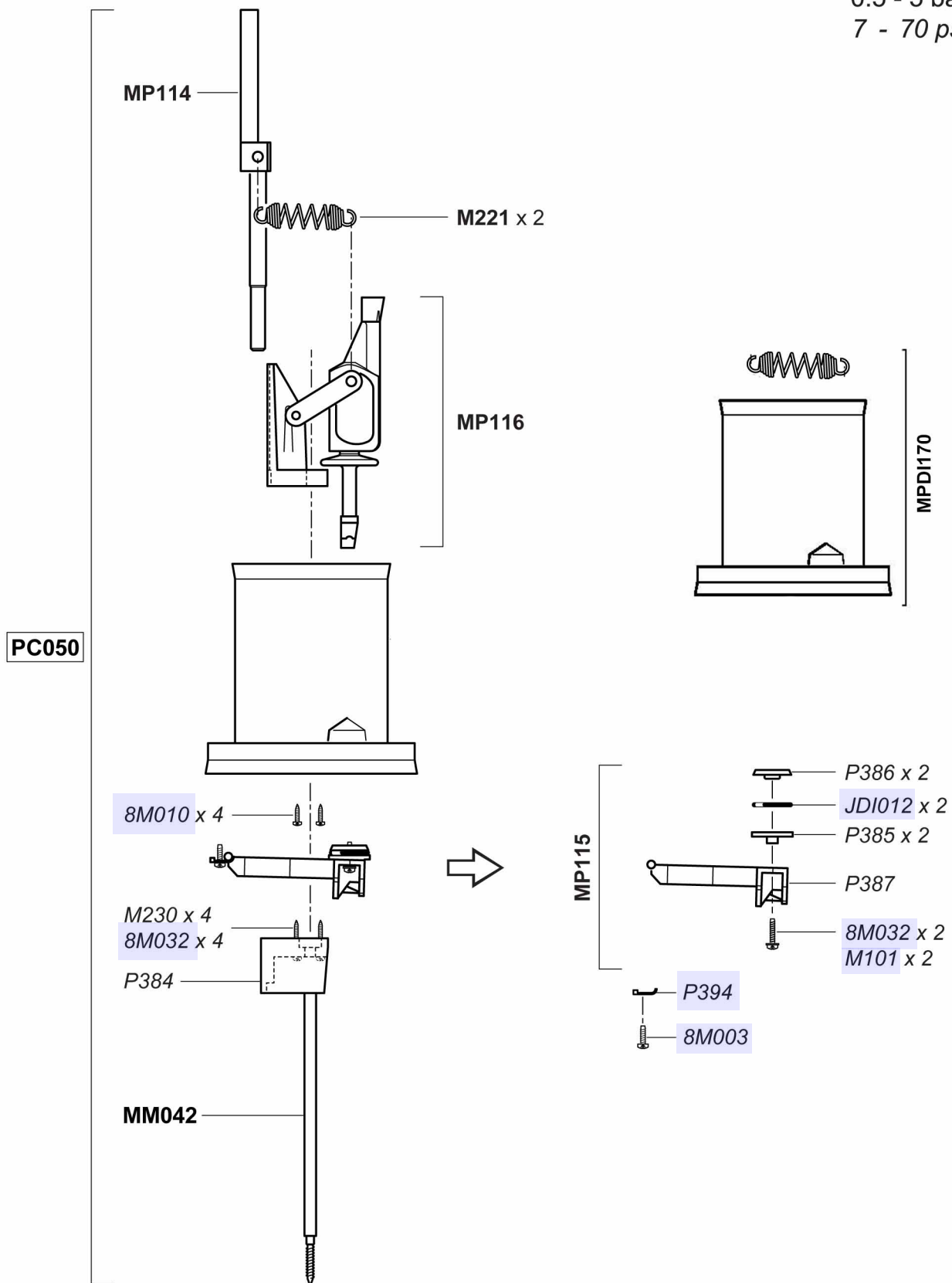
# D45RE3-IE

4.5 m<sup>3</sup>/h - 0.5 - 3%  
20 GPM - 1:200 - 1:33  
0.5 - 5 bar  
7 - 70 psi



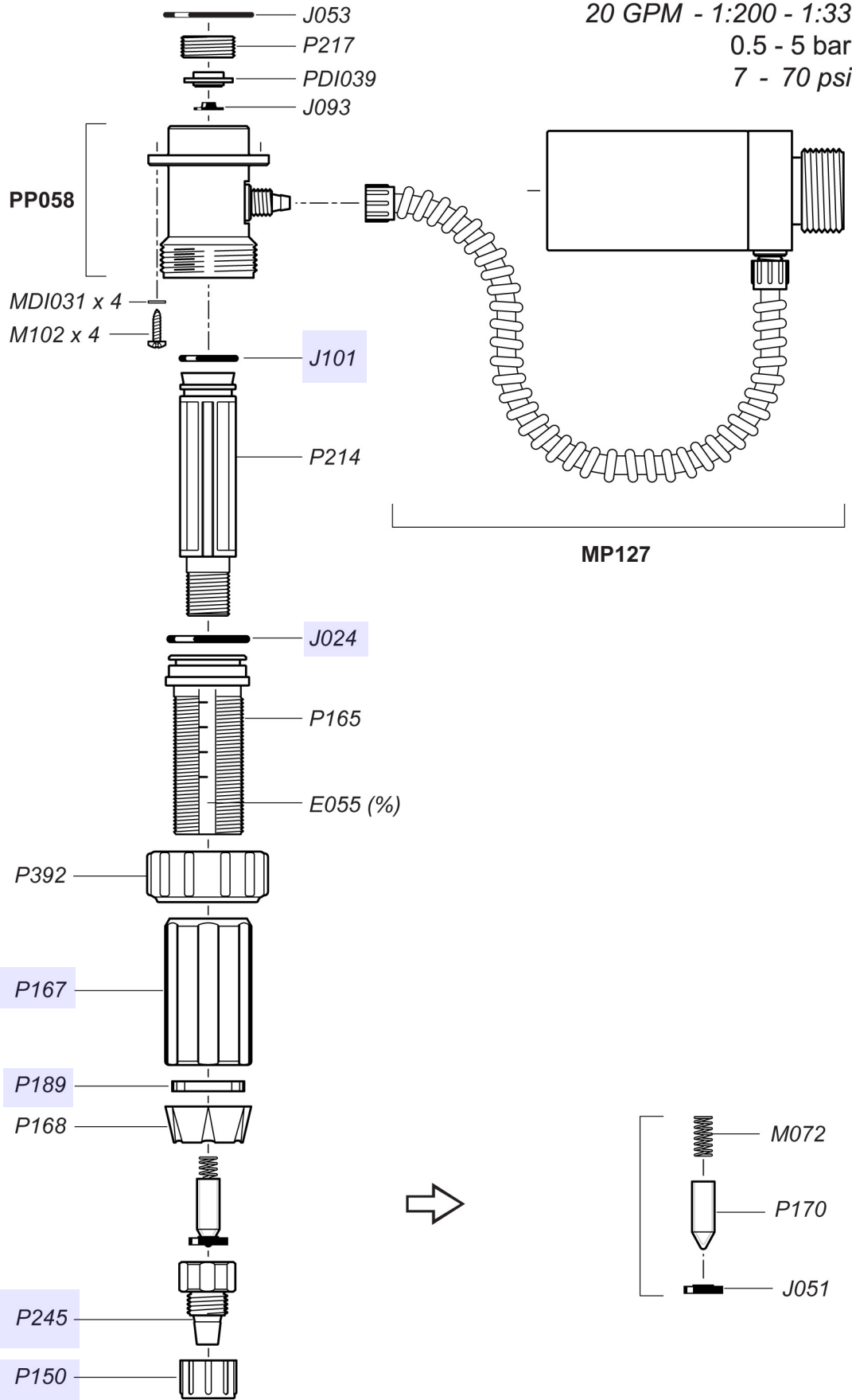
# D45RE3-IE

4.5 m<sup>3</sup>/h - 0.5 - 3%  
20 GPM - 1:200 - 1:33  
0.5 - 5 bar  
7 - 70 psi



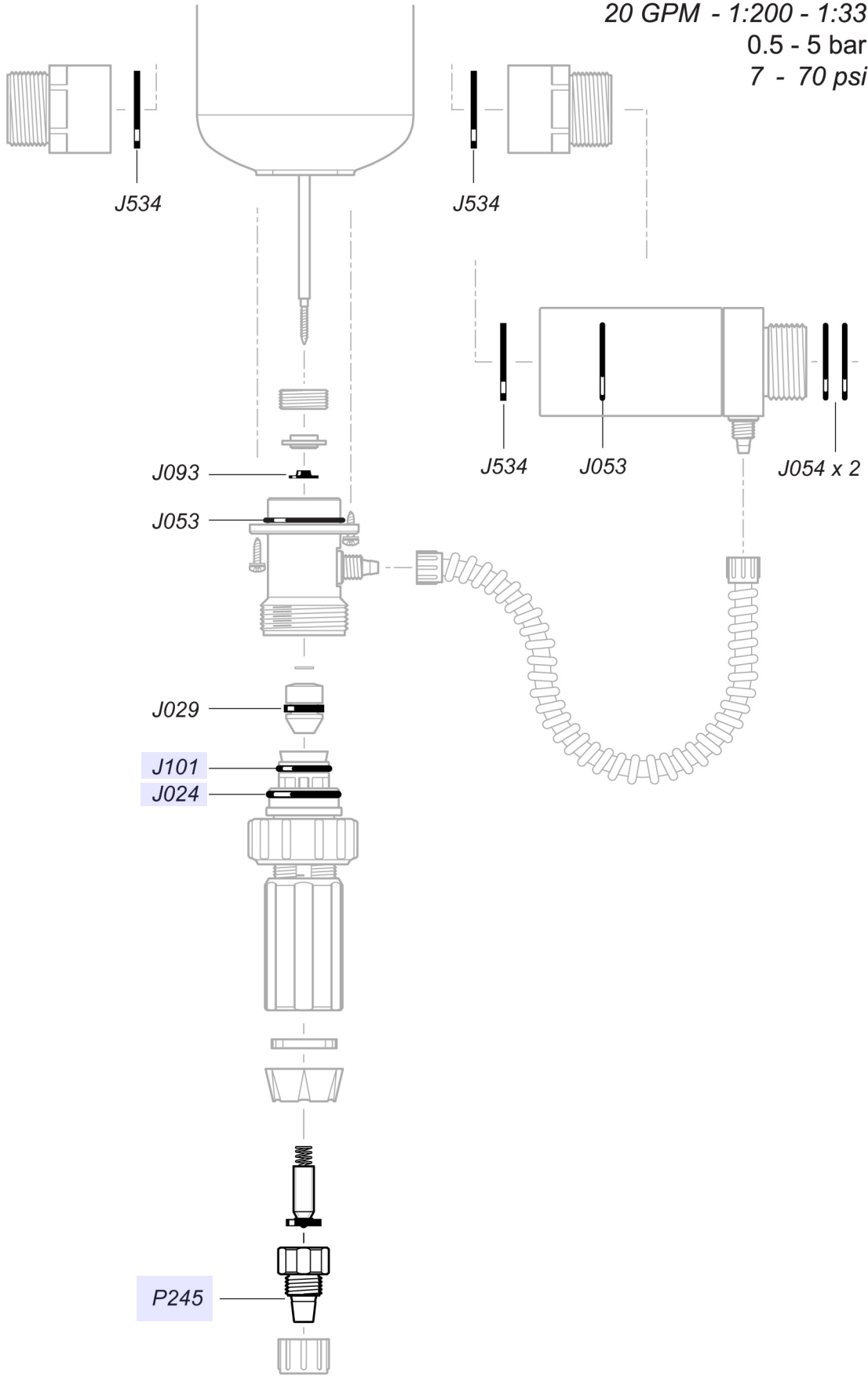
# D45RE3-IE

4.5 m<sup>3</sup>/h - 0.5 - 3%  
 20 GPM - 1:200 - 1:33  
 0.5 - 5 bar  
 7 - 70 psi



# D45RE3-IE

4.5 m<sup>3</sup>/h - 0.5 - 3%  
20 GPM - 1:200 - 1:33  
0.5 - 5 bar  
7 - 70 psi



# D45RE3-IE

4.5 m<sup>3</sup>/h - 0.5 - 3%  
20 GPM - 1:200 - 1:33  
0.5 - 5 bar  
7 - 70 psi

