



DOSATRON®

WATER POWERED DOSING TECHNOLOGY



D07RE5 - 3 GPM ESQUEMAS INTERACTIVOS

ESPECIFICACIONES

- 1:128 - 1:18
- 4.3 - 85 PSI
- Conexión 3/4" NPT

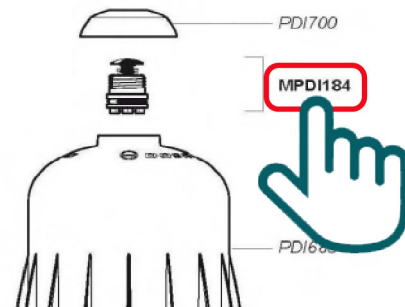
RECOMENDACIONES

- Filtro de malla de 200/80 micrones antes de la unidad
- Válvula de cheque - una dirección - a la salida de la unidad para prevenir contra el golpe de ariete

MANTENIMIENTO

- Kit de Empaques
Parte #: [PJDI095](#)
para mantenimiento anual

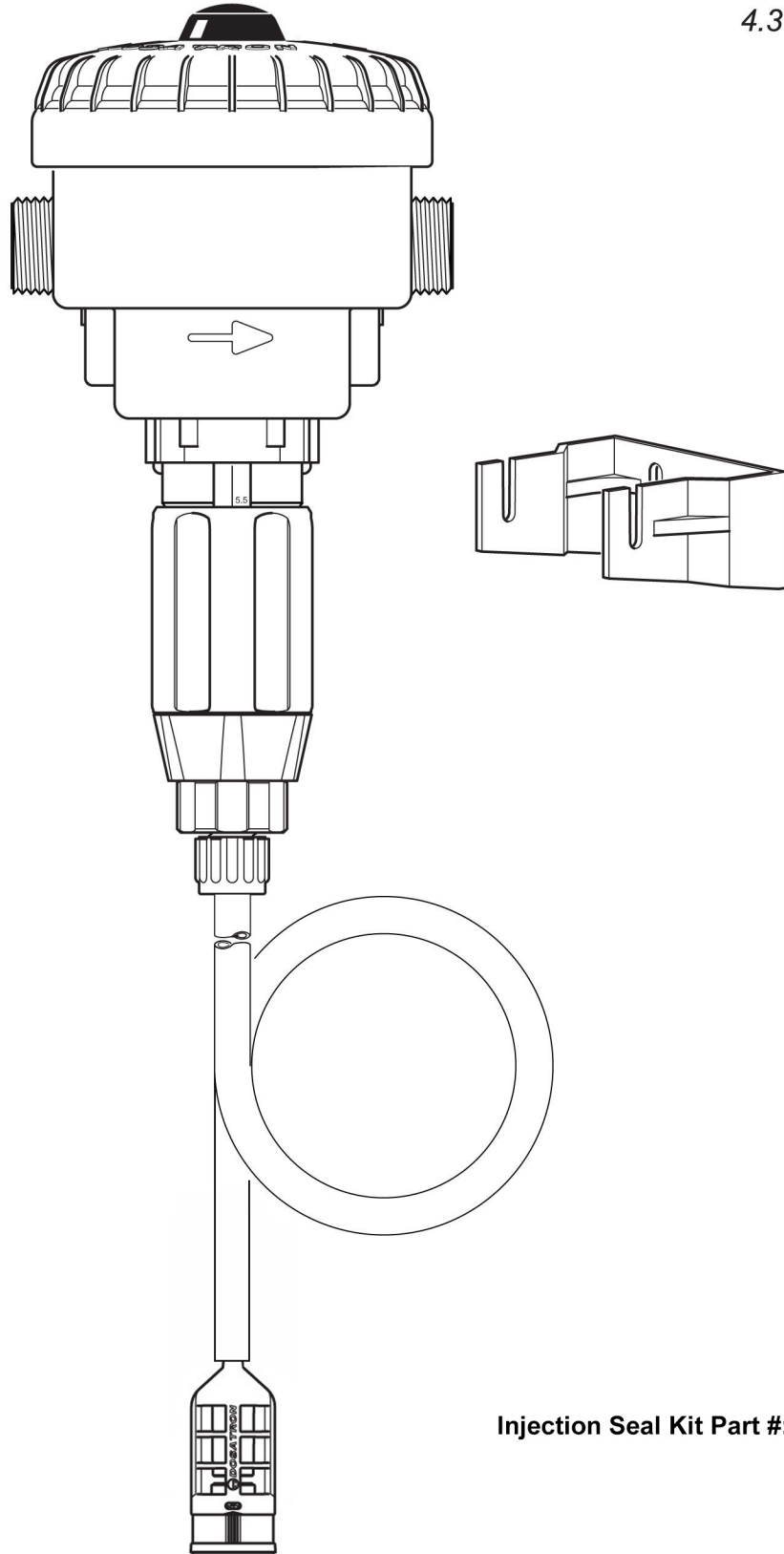
INSTRUCCIONES



- Haga clic en el # de parte, para visitar la página
- Regrese a este documento con la flecha

D07RE5

0.7 m³/h - 0.8 - 5.5 %
3 GPM - 1:128 - 1:18
0.3 - 6 bar
4.3 - 85 psi

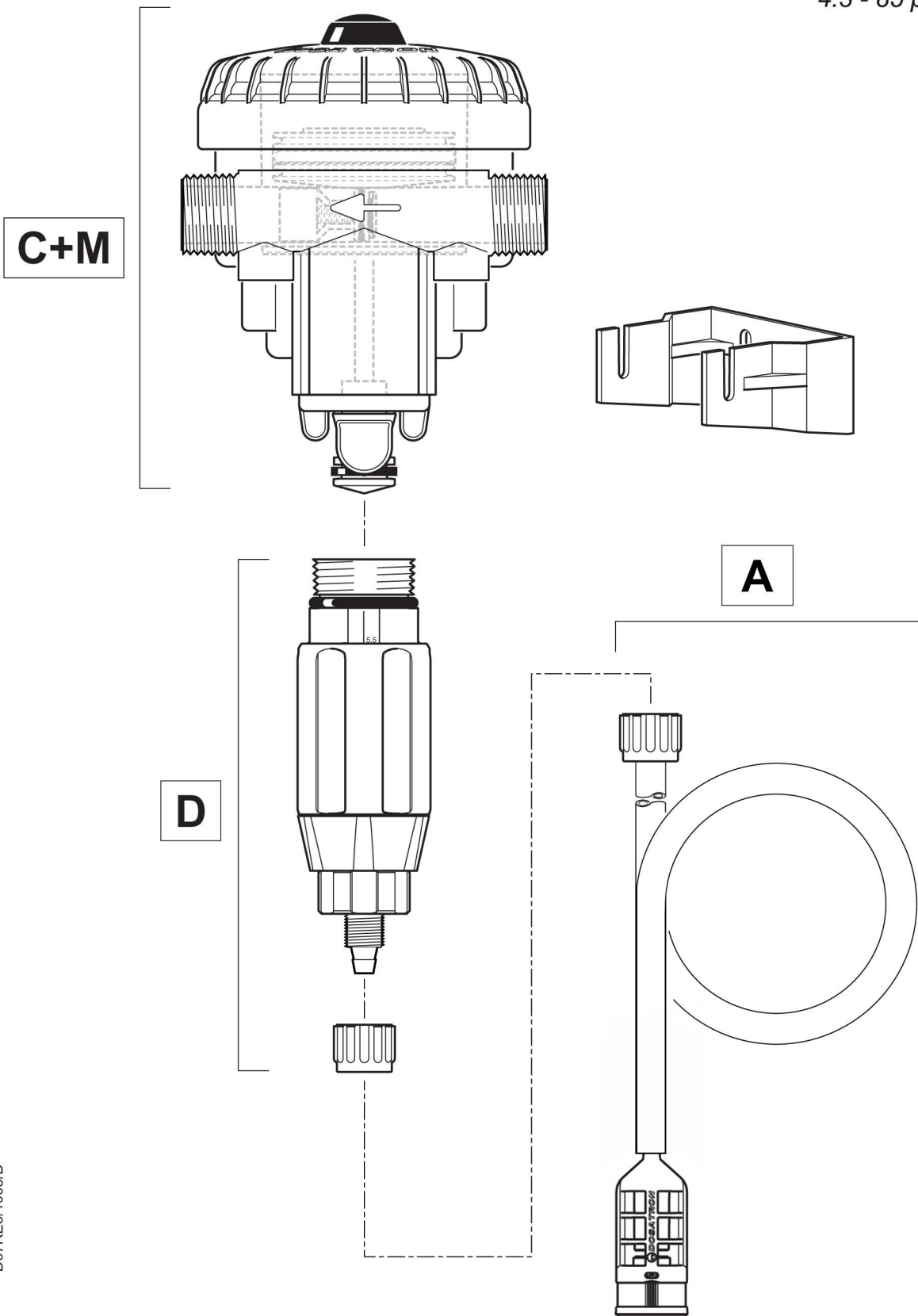


D07RE5/1005/D

Injection Seal Kit Part #: PJD1095

D07RE5

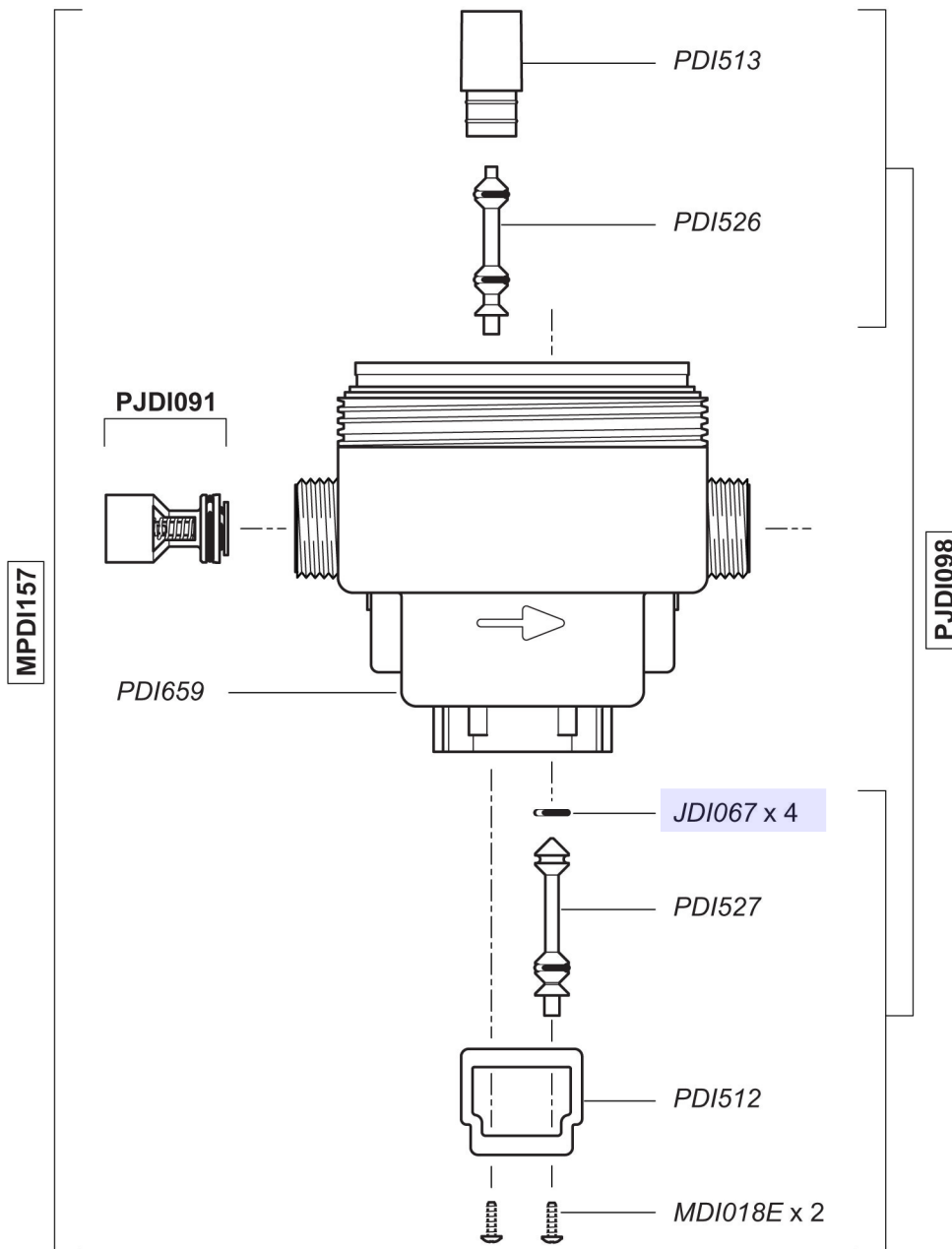
0.7 m³/h - 0.8 - 5.5 %
3 GPM - 1:128 - 1:18
0.3 - 6 bar
4.3 - 85 psi



D07RE5/1005/D

D07RE5

0.7 m³/h - 0.8 - 5.5 %
3 GPM - 1:128 - 1:18
0.3 - 6 bar
4.3 - 85 psi

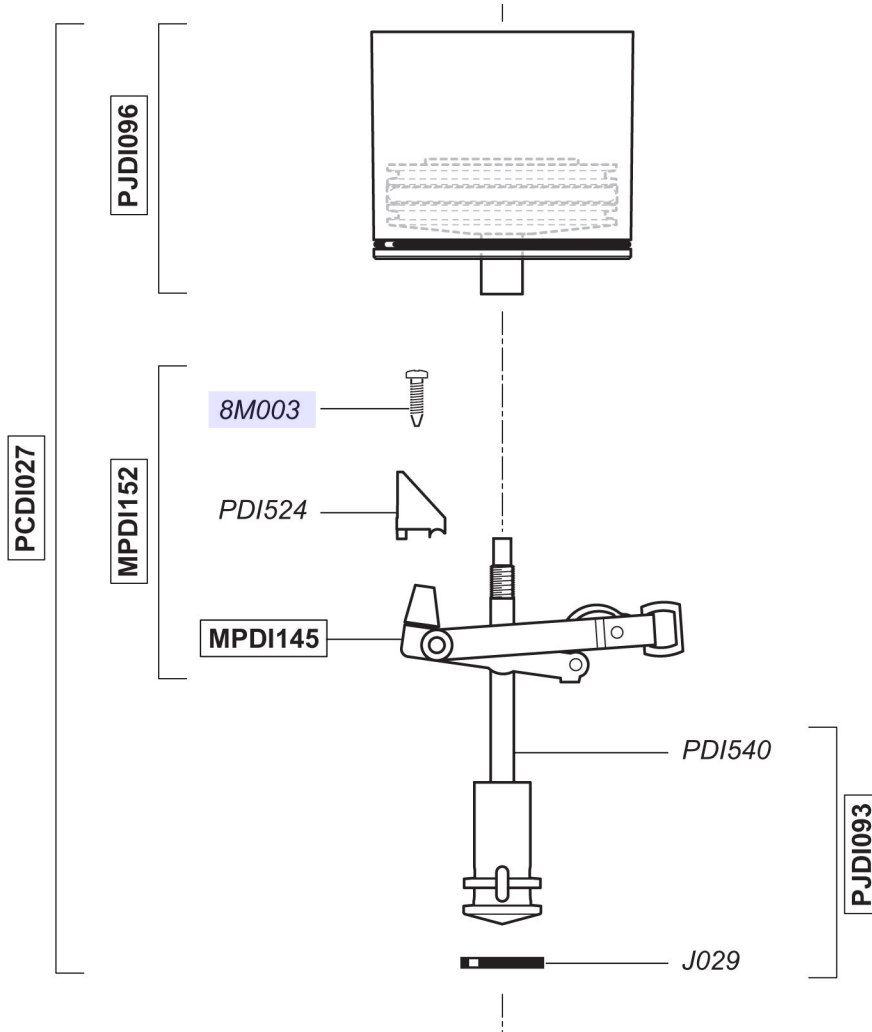


D07RE5/1005/D



D07RE5

0.7 m³/h - 0.8 - 5.5 %
3 GPM - 1:128 - 1:18
0.3 - 6 bar
4.3 - 85 psi

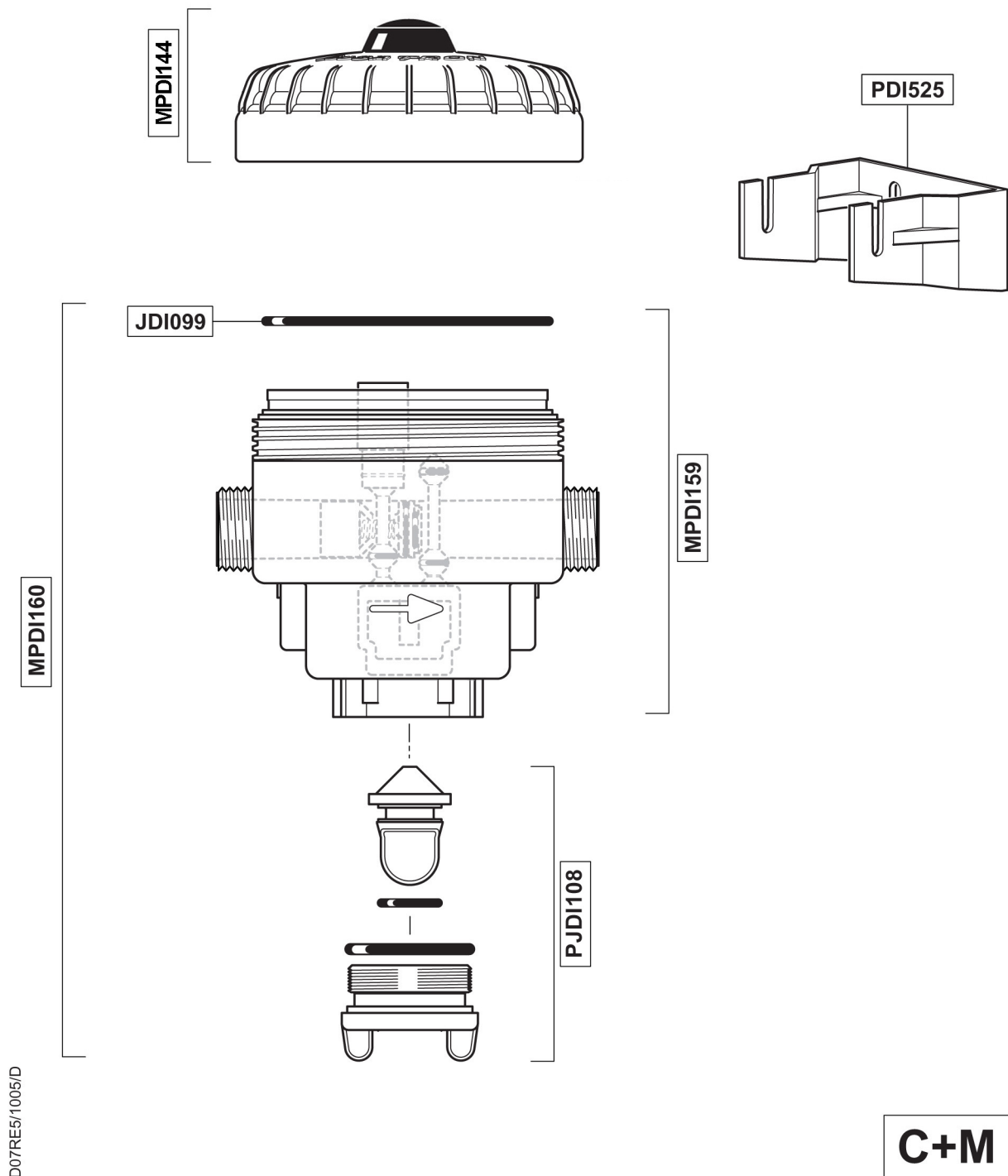


D07RE5/1005/D

C+M

D07RE5

0.7 m³/h - 0.8 - 5.5 %
3 GPM - 1:128 - 1:18
0.3 - 6 bar
4.3 - 85 psi

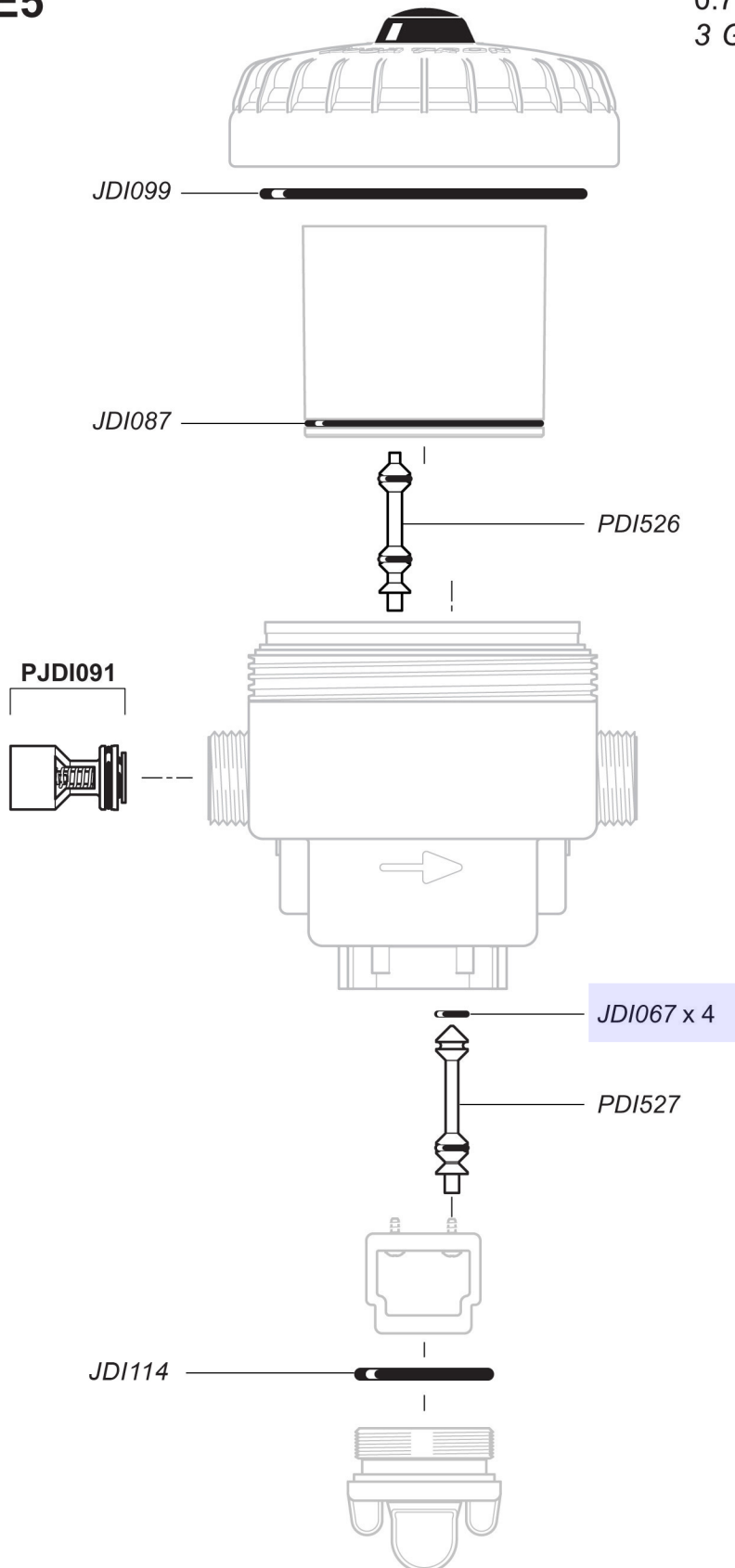


D07RE5/1005/D

C+M

D07RE5

0.7 m³/h - 0.8 - 5.5 %
3 GPM - 1:128 - 1:18
0.3 - 6 bar
4.3 - 85 psi

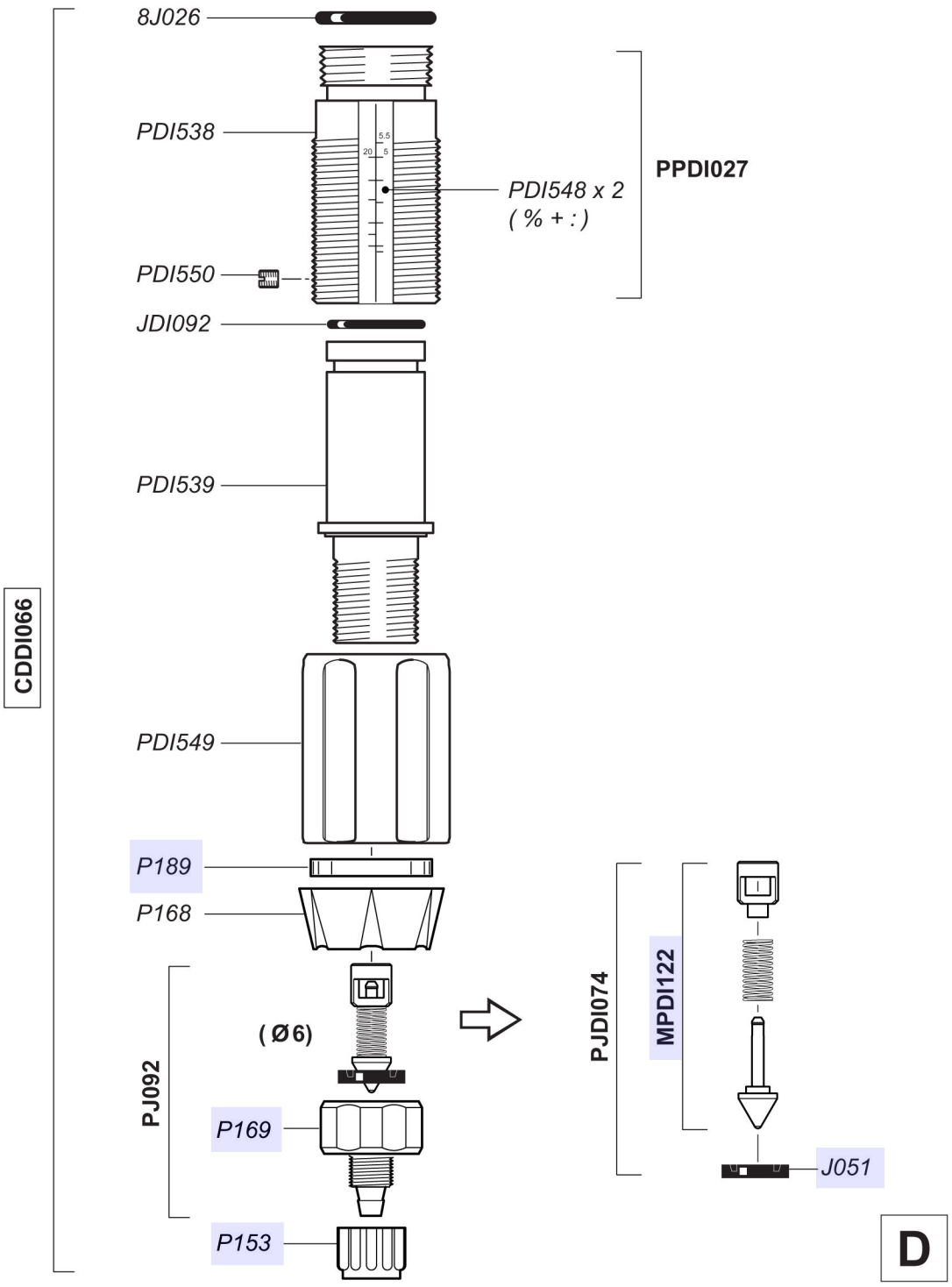
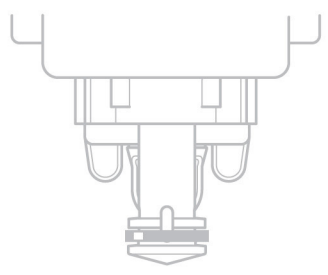


D07RE5/1005/D



D07RE5

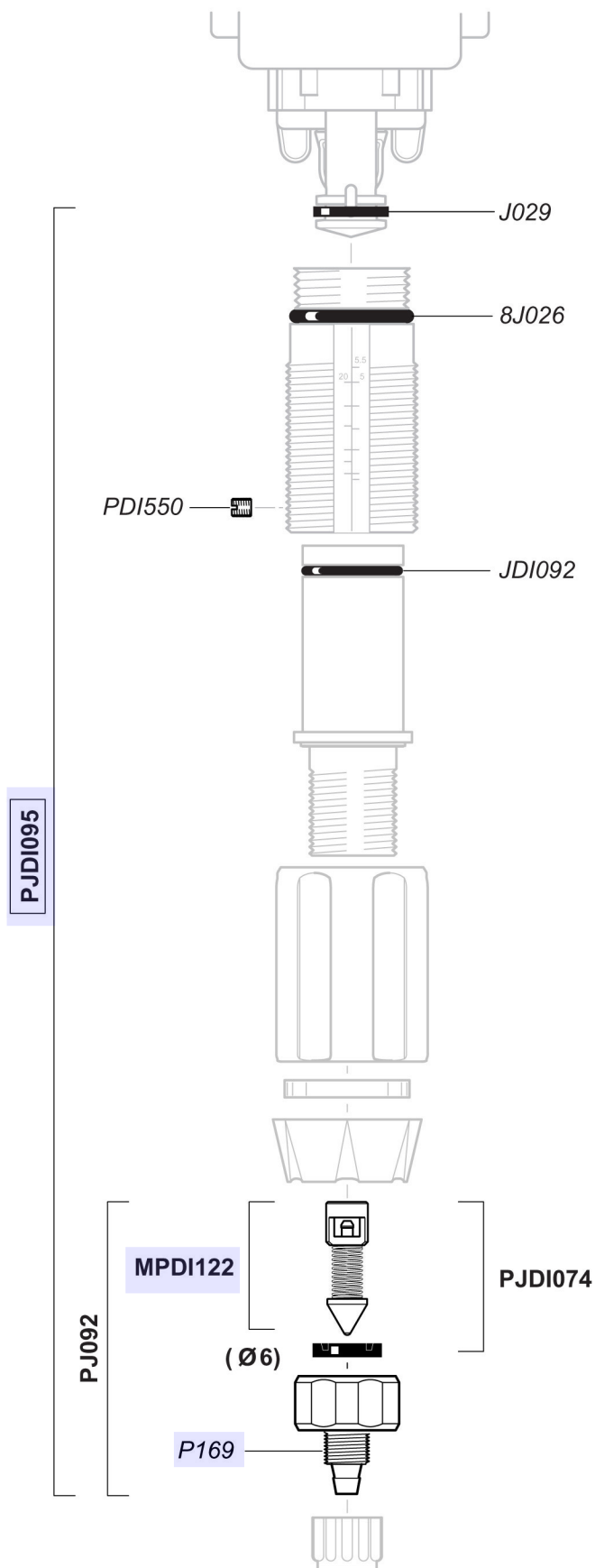
0.7 m³/h - 0.8 - 5.5 %
 3 GPM - 1:128 - 1:18
 0.3 - 6 bar
 4.3 - 85 psi



D07RE5/1005/D

D07RE5

0.7 m³/h - 0.8 - 5.5 %
3 GPM - 1:128 - 1:18
0.3 - 6 bar
4.3 - 85 psi

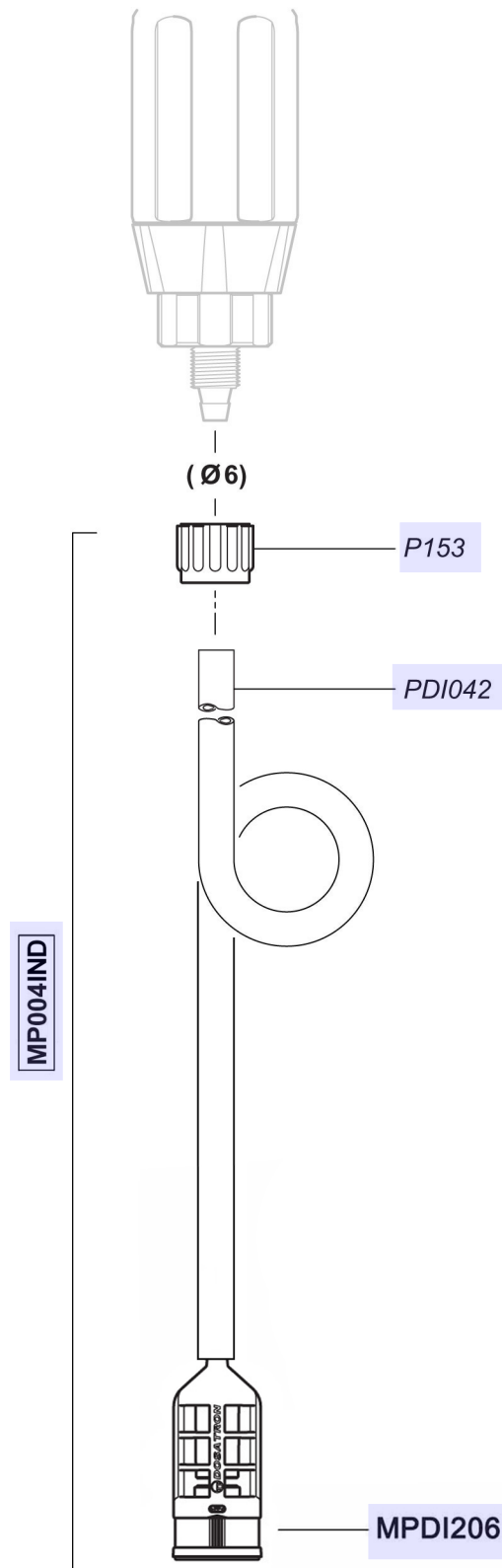


D07RE5/1005/D

D

D07RE5

0.7 m³/h - 0.8 - 5.5 %
3 GPM - 1:128 - 1:18
0.3 - 6 bar
4.3 - 85 psi



D07RE5/1005/D

A