



DOSATRON®

WATER POWERED DOSING TECHNOLOGY



D14MZ2-D - 14 GPM ESQUEMAS INTERACTIVOS

ESPECIFICACIONES

- 1:500 - 1:50
- 4.3 - 85 PSI
- Conexión 3/4" NPT

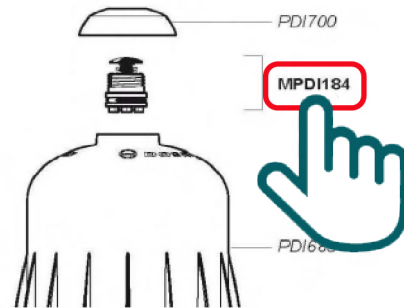
RECOMENDACIONES

- Filtro de malla de 200/80 micrones antes de la unidad
- Válvula de cheque - una dirección - a la salida de la unidad para prevenir contra el golpe de ariete

MANTENIMIENTO

- Mini Kit de Mantenimiento
Parte #: **PJDI116MINI-H**
para mantenimiento regular
- Kit de Empaques
Parte #: **PJDI116**
para mantenimiento anual
- Kit Renovación
Parte #: **MKD14MZ2**
extiende la vida de su unidad
- Kit Pistón
Parte #: **PPDI034**

INSTRUCCIONES



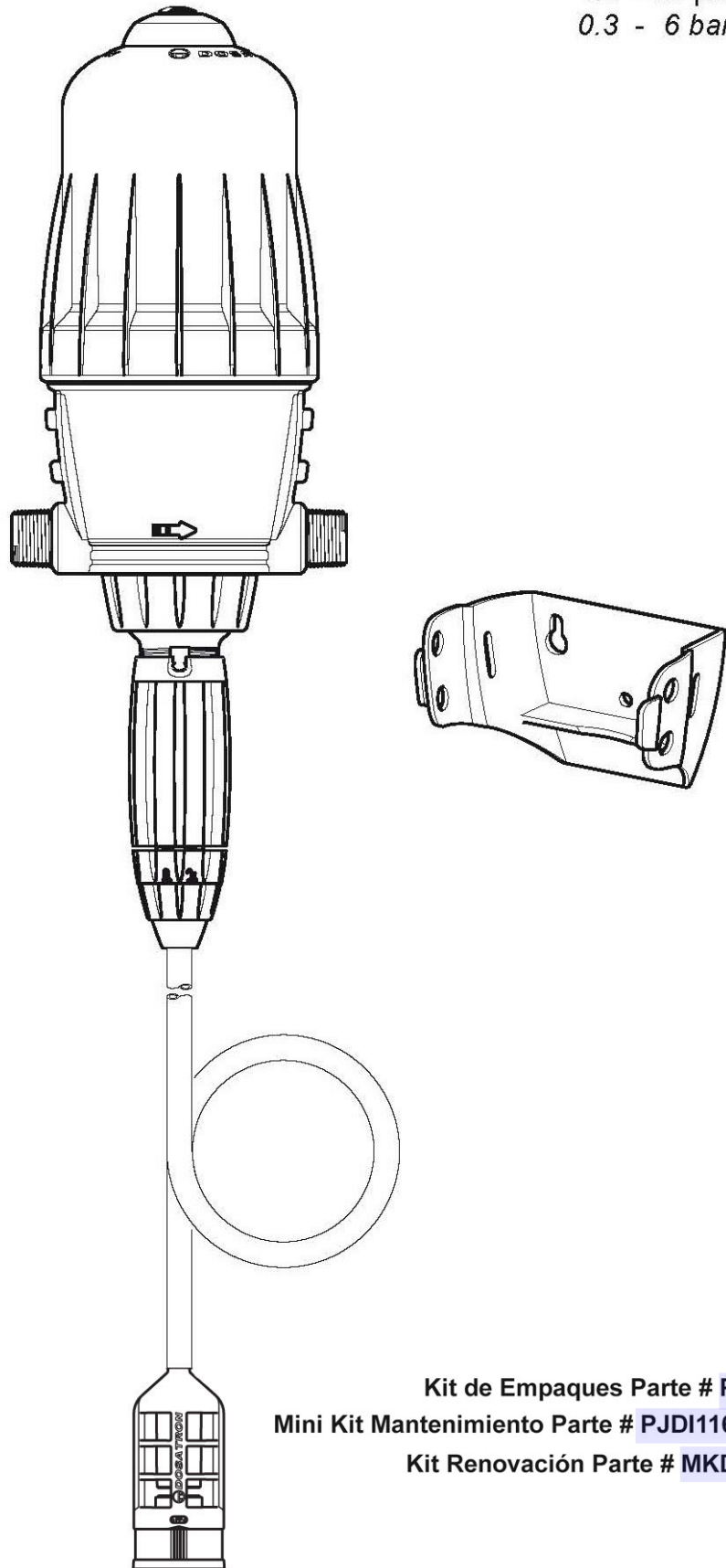
- Haga clic en el # de parte, para visitar la página
- Regrese a este documento con la flecha



D14MZ2-D

Lavado de Camiones

14 GPM - 1:500 - 1:50
3 m³/h - 0.2 - 2 %
4.3 - 85 psi
0.3 - 6 bar



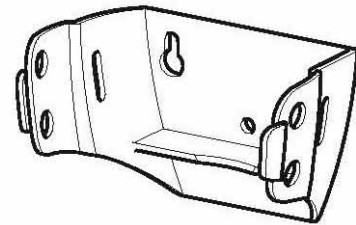
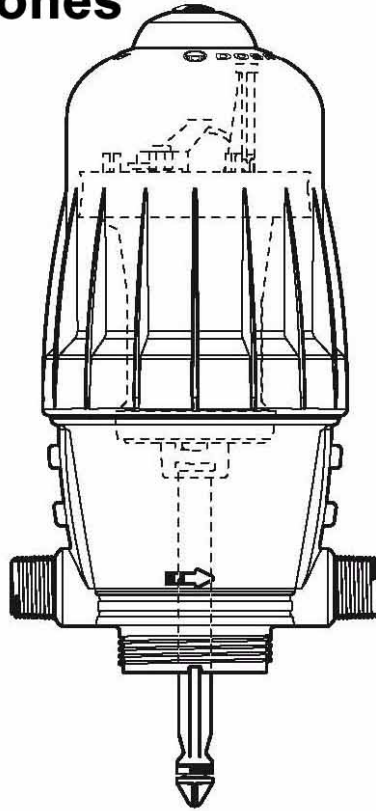
Kit de Empaques Parte # PJD1116
Mini Kit Mantenimiento Parte # PJD116MINI-H
Kit Renovación Parte # MKD14MZ2

D14MZ2-D

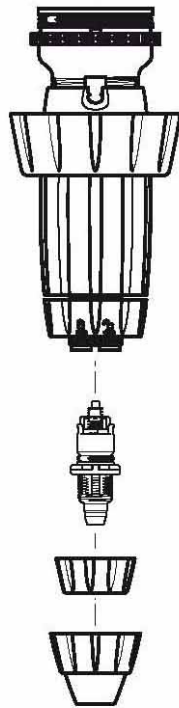
Lavado de Camiones

14 GPM - 1:500 - 1:50
3 m³/h - 0.2 - 2 %
4.3 - 85 psi
0.3 - 6 bar

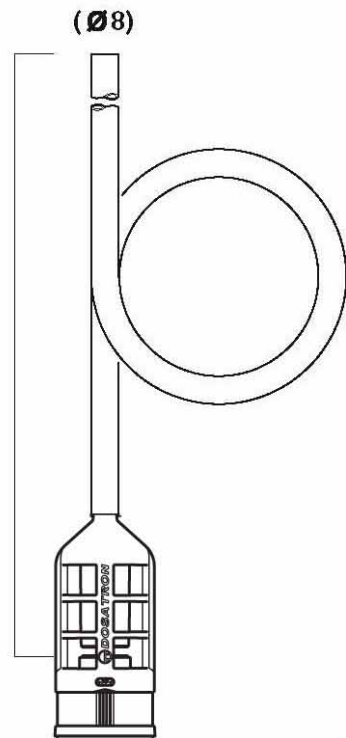
C+M



D



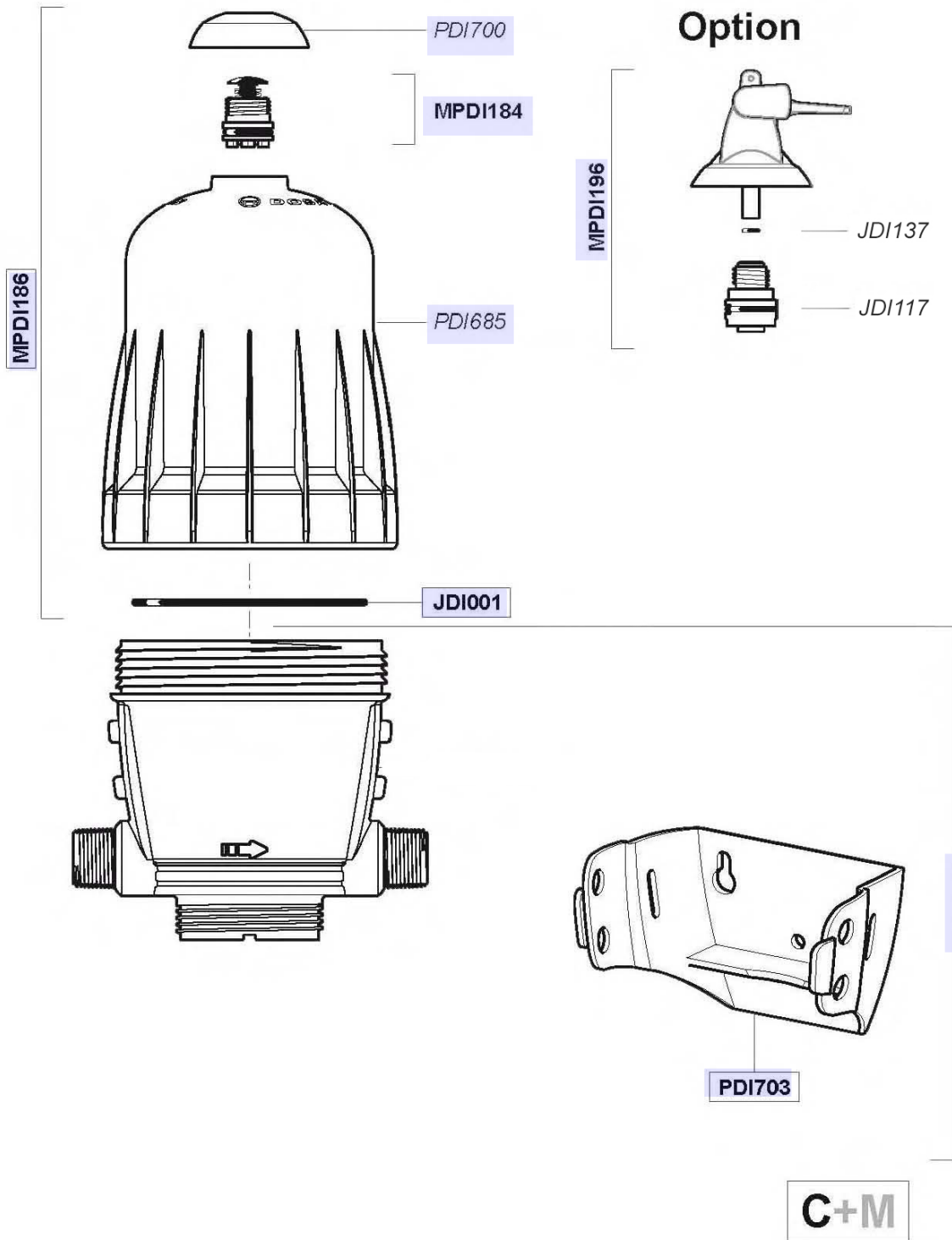
A



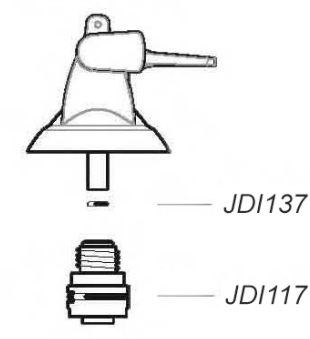
D14MZ2-D

Lavado de Camiones

14 GPM - 1:500 - 1:50
 3 m³/h - 0.2 - 2 %
 4.3 - 85 psi
 0.3 - 6 bar



Option



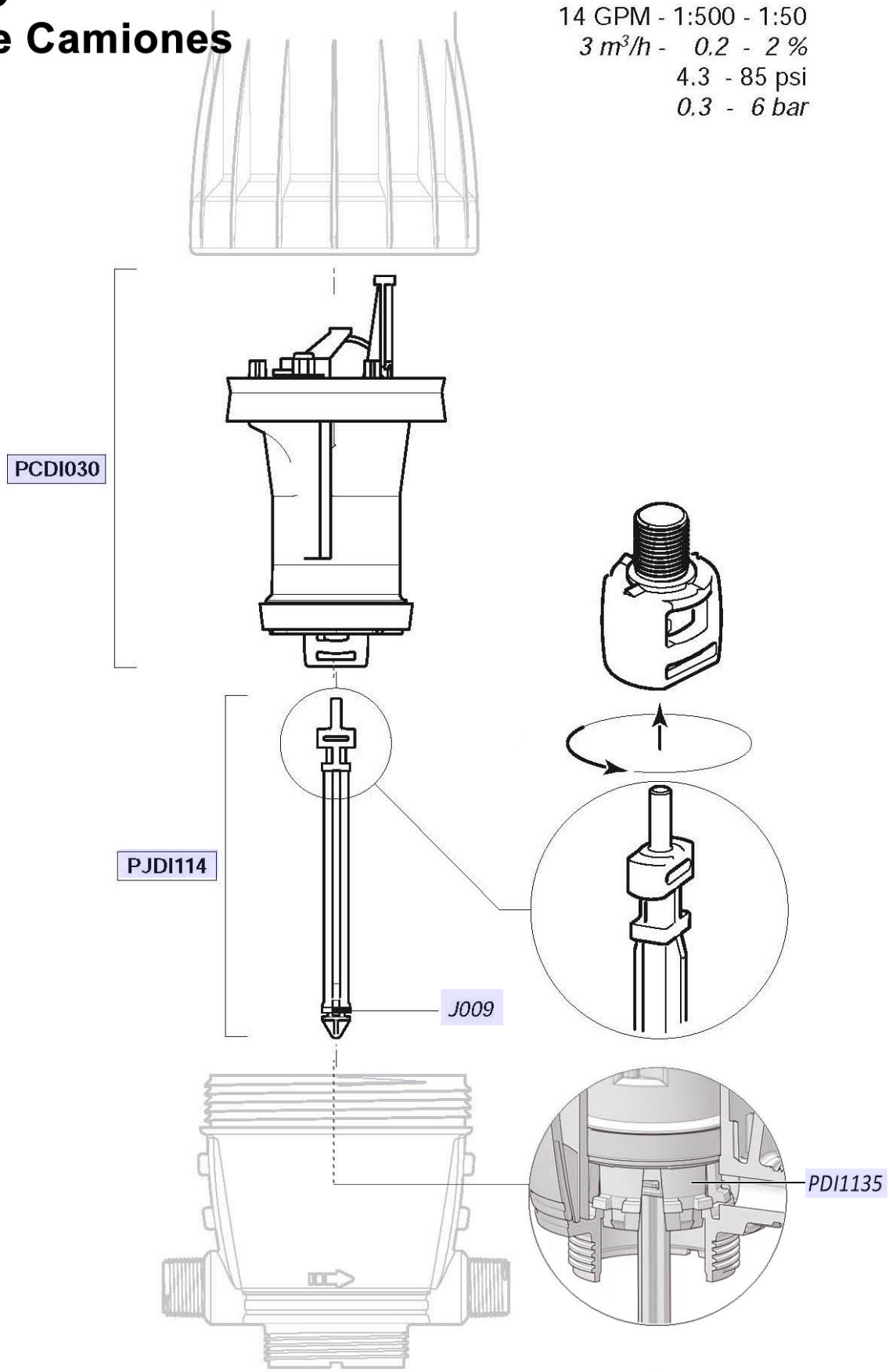
© DOSATRON INTERNATIONAL S.A.S. 2008
 D14MZ2/0608/D3

C+M

D14MZ2-D

Lavado de Camiones

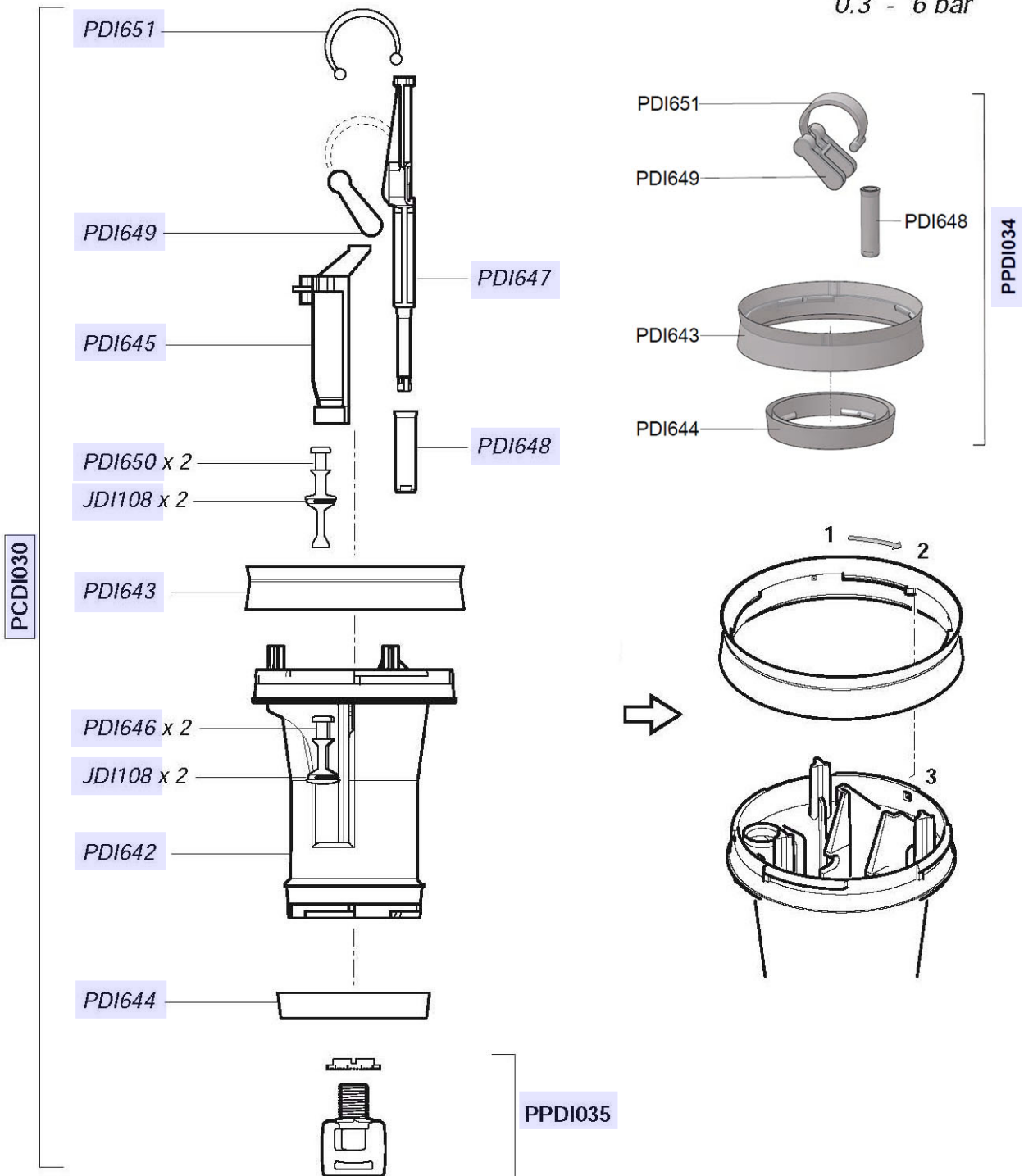
14 GPM - 1:500 - 1:50
3 m³/h - 0.2 - 2 %
4.3 - 85 psi
0.3 - 6 bar



D14MZ2-D

Lavado de Camiones

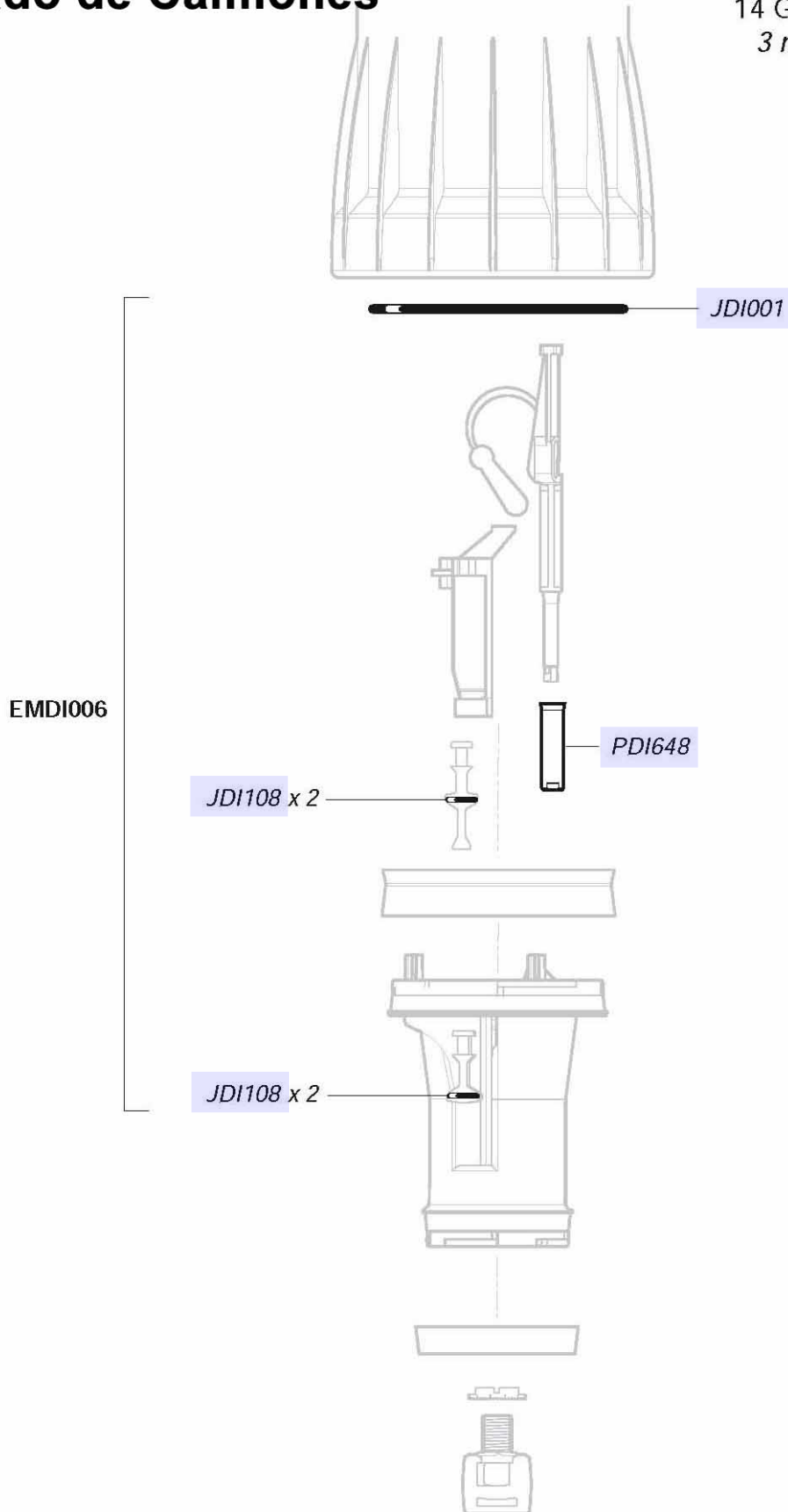
14 GPM - 1:500 - 1:50
 3 m³/h - 0.2 - 2 %
 4.3 - 85 psi
 0.3 - 6 bar



D14MZ2-D

Lavado de Camiones

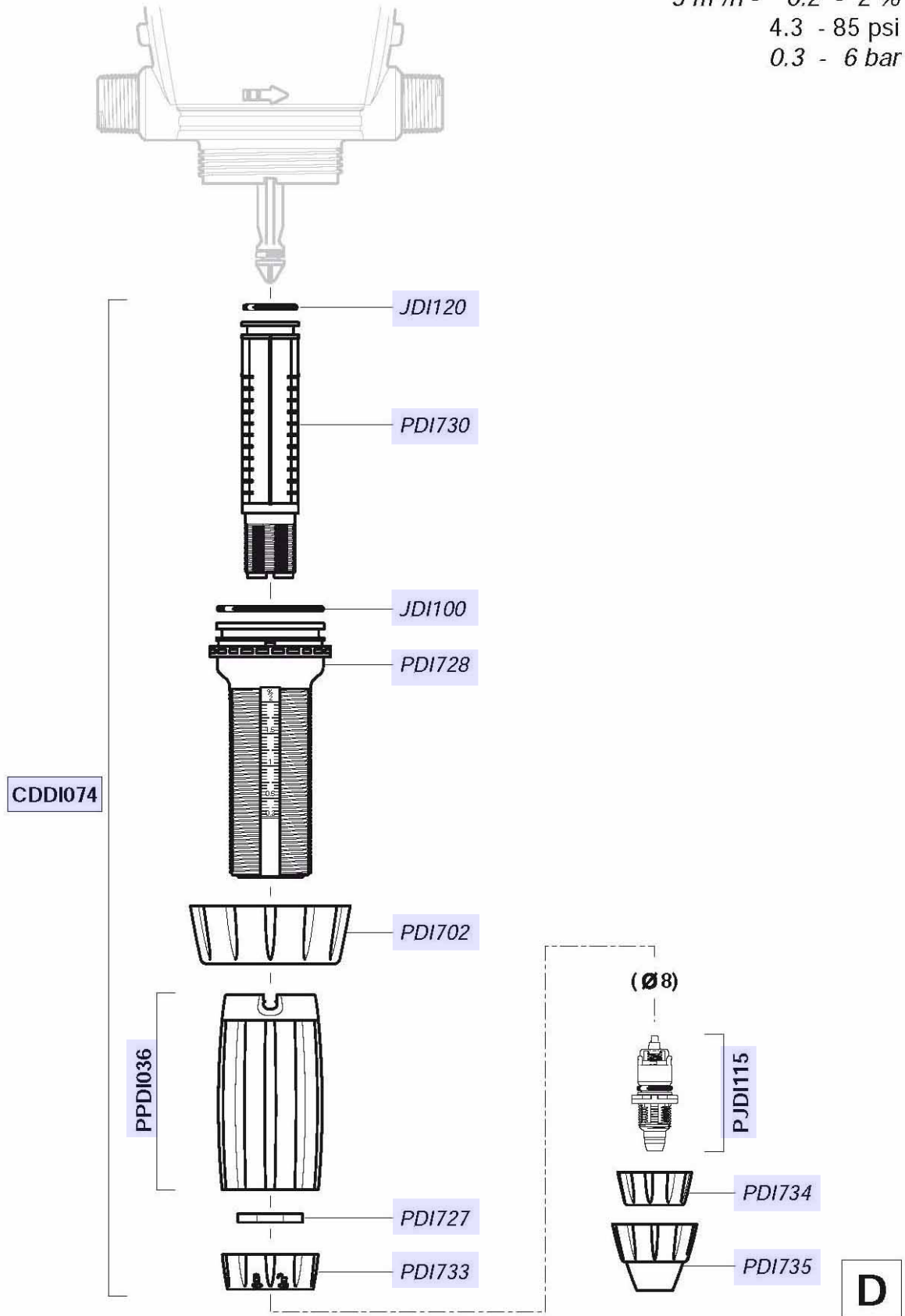
14 GPM - 1:500 - 1:50
3 m³/h - 0.2 - 2 %
4.3 - 85 psi
0.3 - 6 bar



D14MZ2-D

Lavado de Camiones

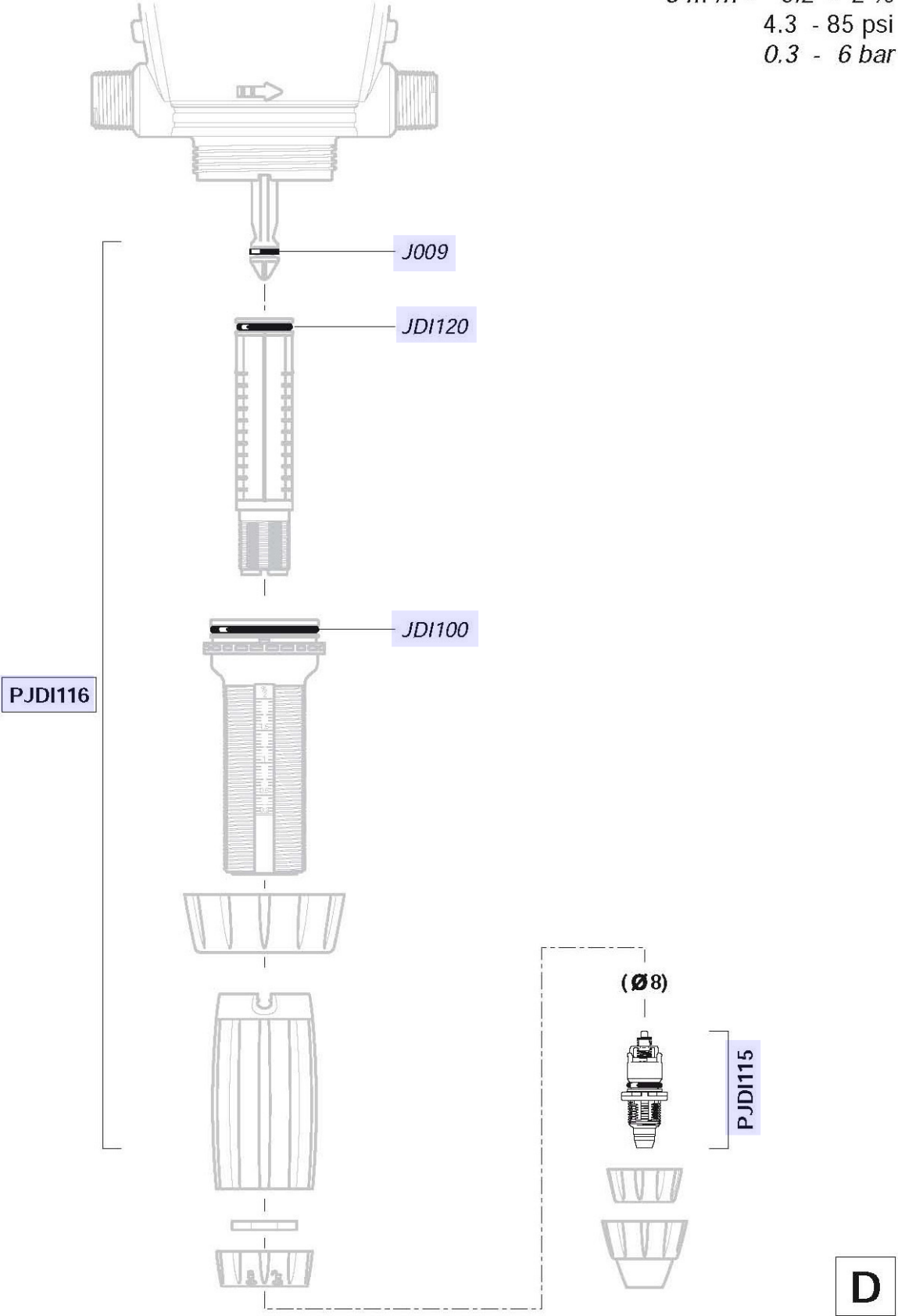
14 GPM - 1:500 - 1:50
 3 m³/h - 0.2 - 2 %
 4.3 - 85 psi
 0.3 - 6 bar



D14MZ2-D

Lavado de Camiones

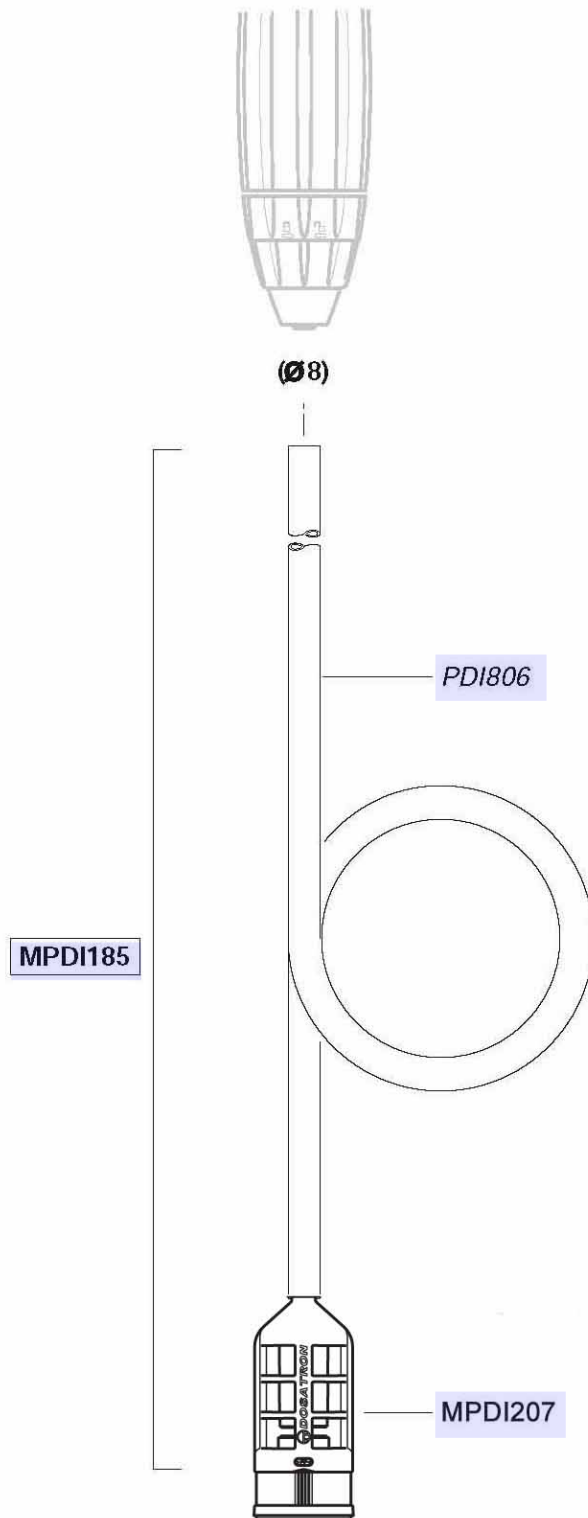
14 GPM - 1:500 - 1:50
3 m³/h - 0.2 - 2 %
4.3 - 85 psi
0.3 - 6 bar



D14MZ2-D

Lavado de Camiones

14 GPM - 1:500 - 1:50
3 m³/h - 0.2 - 2 %
4.3 - 85 psi
0.3 - 6 bar



A