



# DOSATRON®

WATER POWERED DOSING TECHNOLOGY



## D45RE3 - 20 GPM ESQUEMAS INTERACTIVOS

### ESPECIFICACIONES

- 1:200 - 1:33
- 7 - 70 PSI
- Conexión 1" NPT

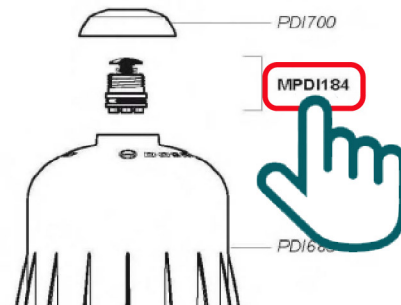
### RECOMENDACIONES

- Filtro de malla de 200/80 micrones antes de la unidad
- Válvula de cheque - una dirección - a la salida de la unidad para prevenir contra el golpe de ariete

### MANTENIMIENTO

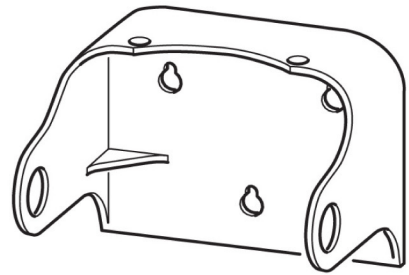
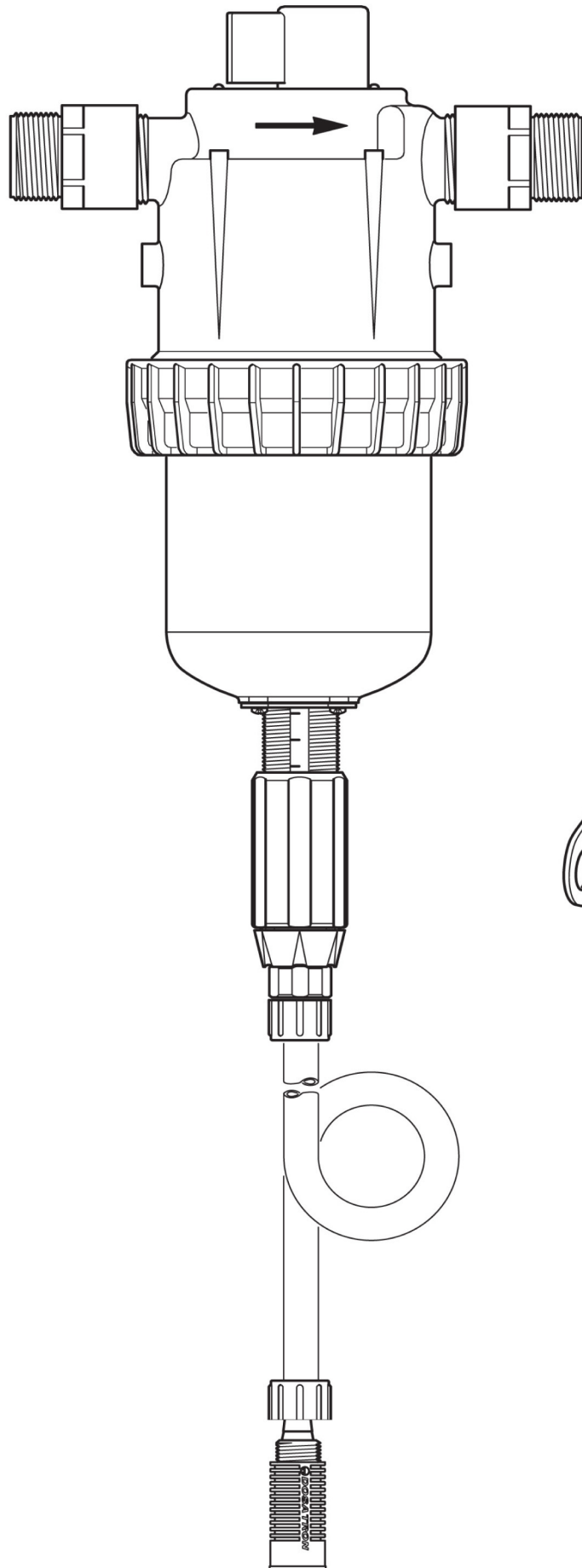
- Kit de Empaques  
Parte #: **PJ084**  
para mantenimiento anual

### INSTRUCCIONES



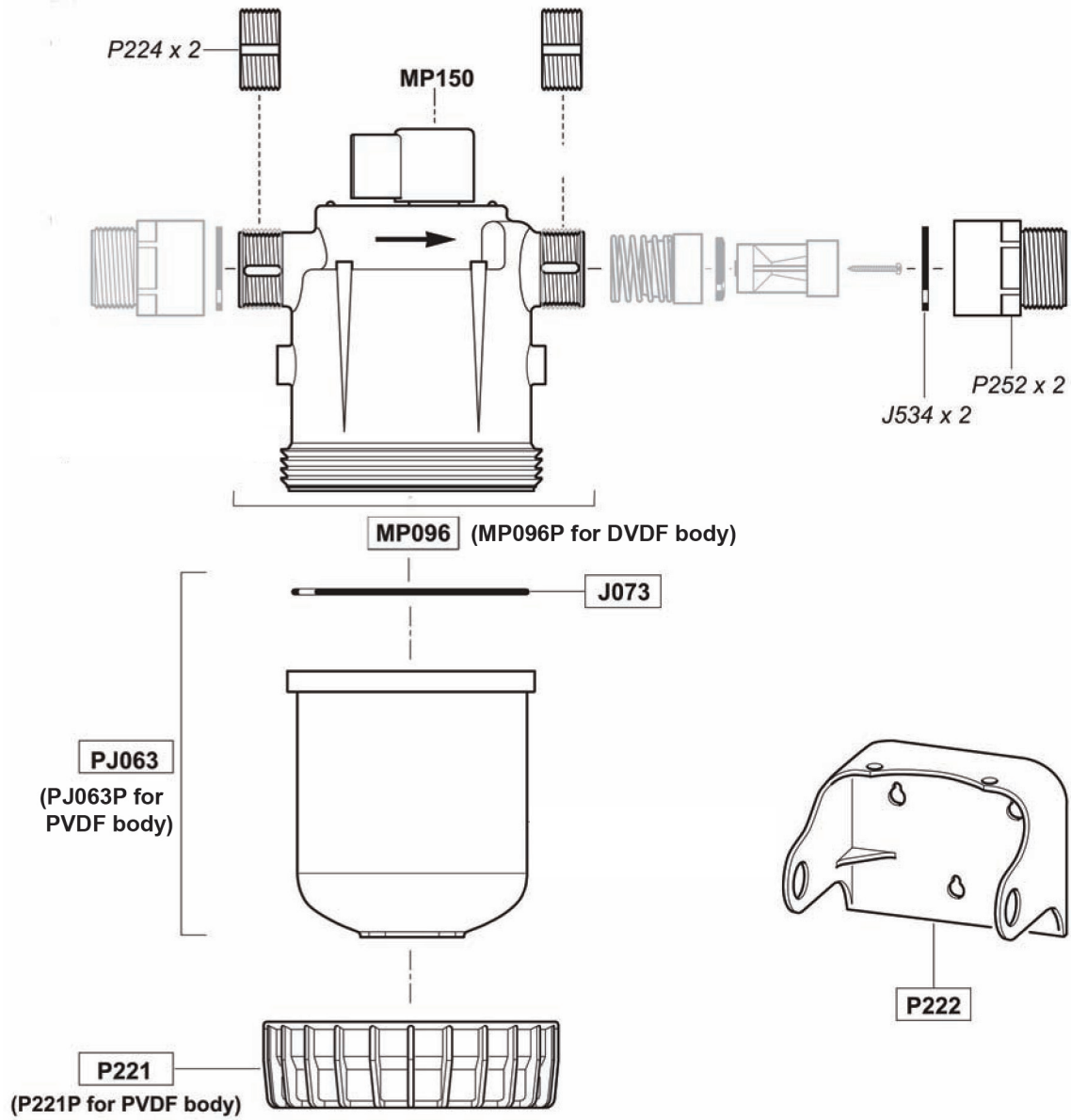
- Haga clic en el # de parte, para visitar la página
- Regrese a este documento con la flecha





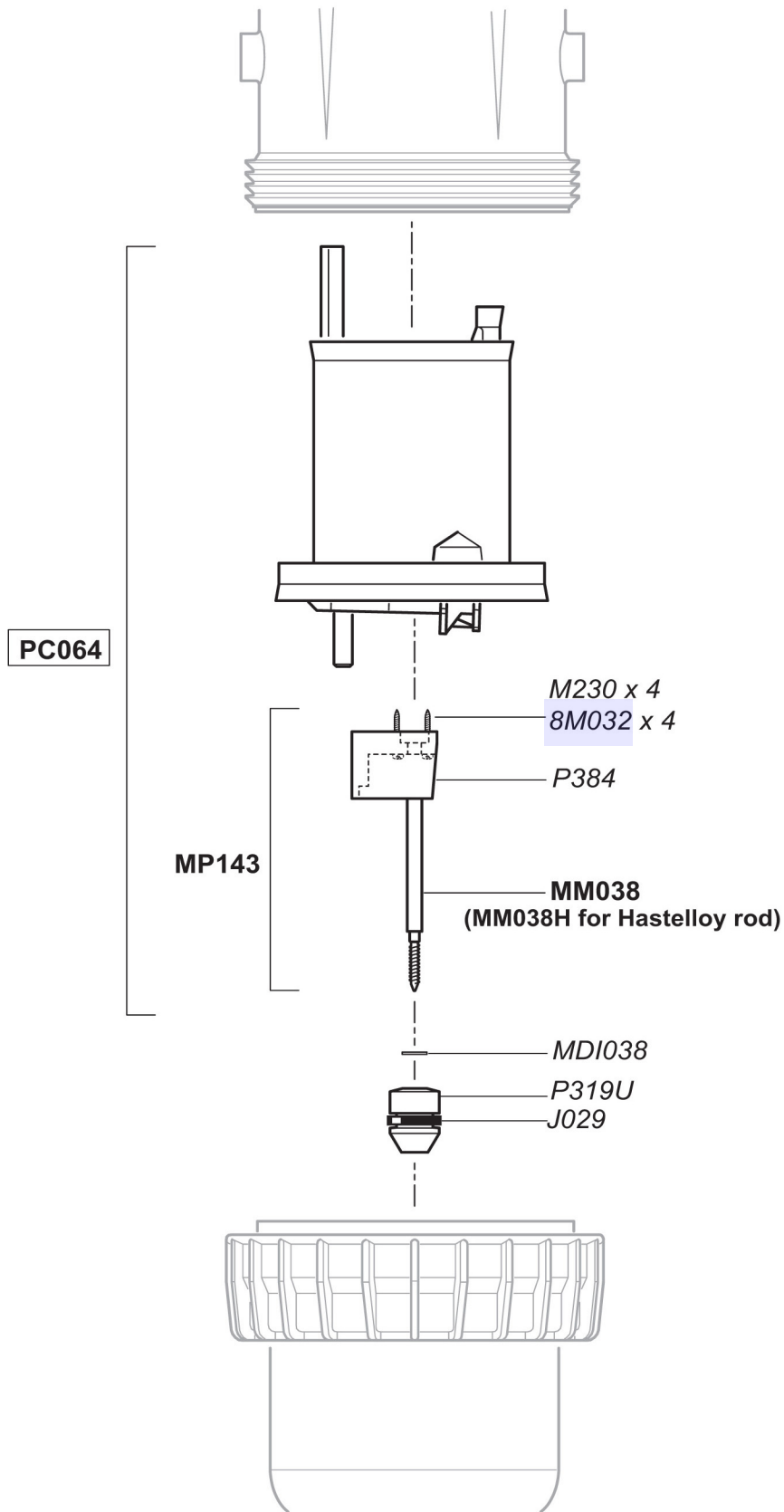
# D45RE3

20 GPM - 1:200 - 1:33  
7 - 70 psi



# D45RE3

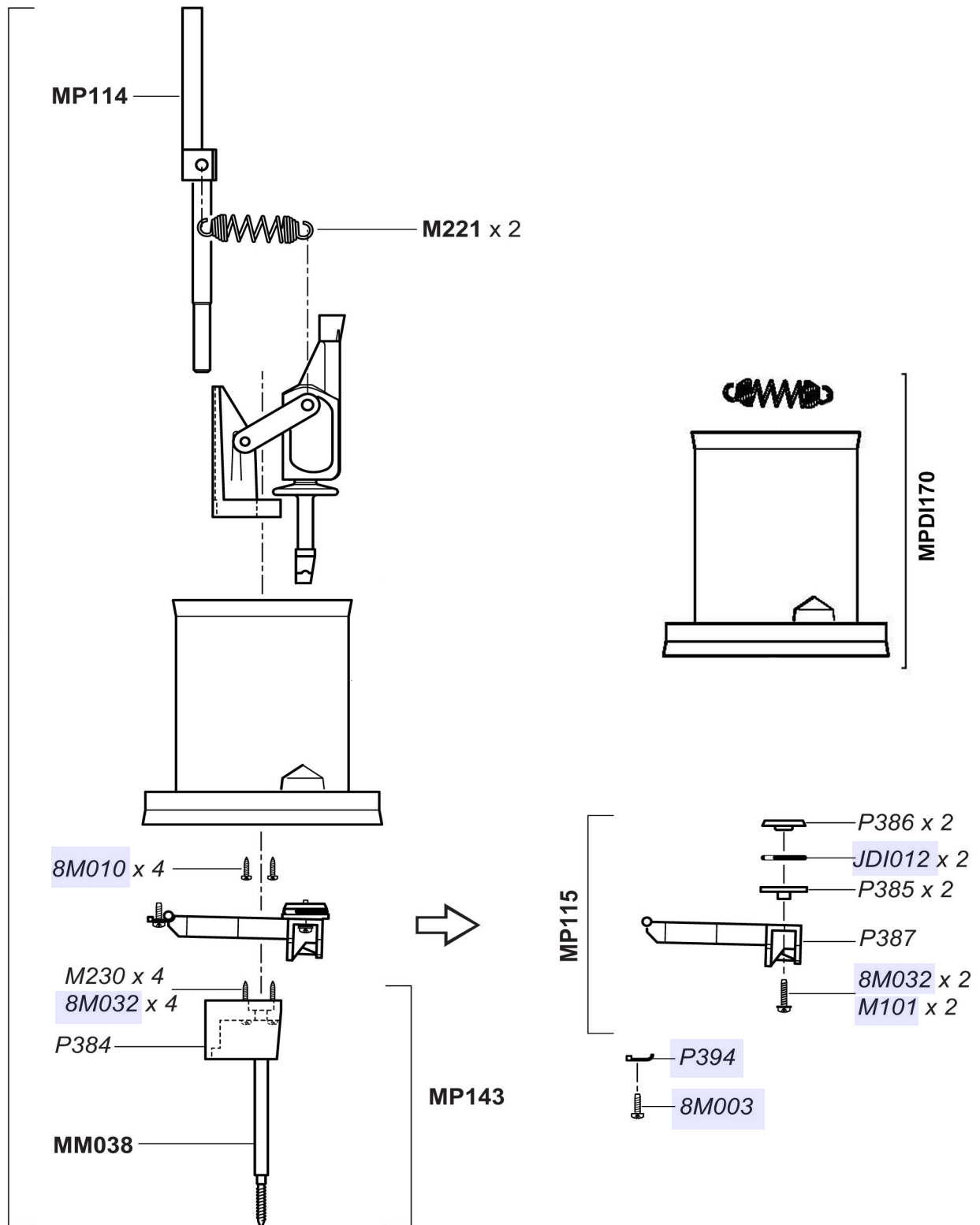
20 GPM - 1:200 - 1:33  
7 - 70 psi



# D45RE3

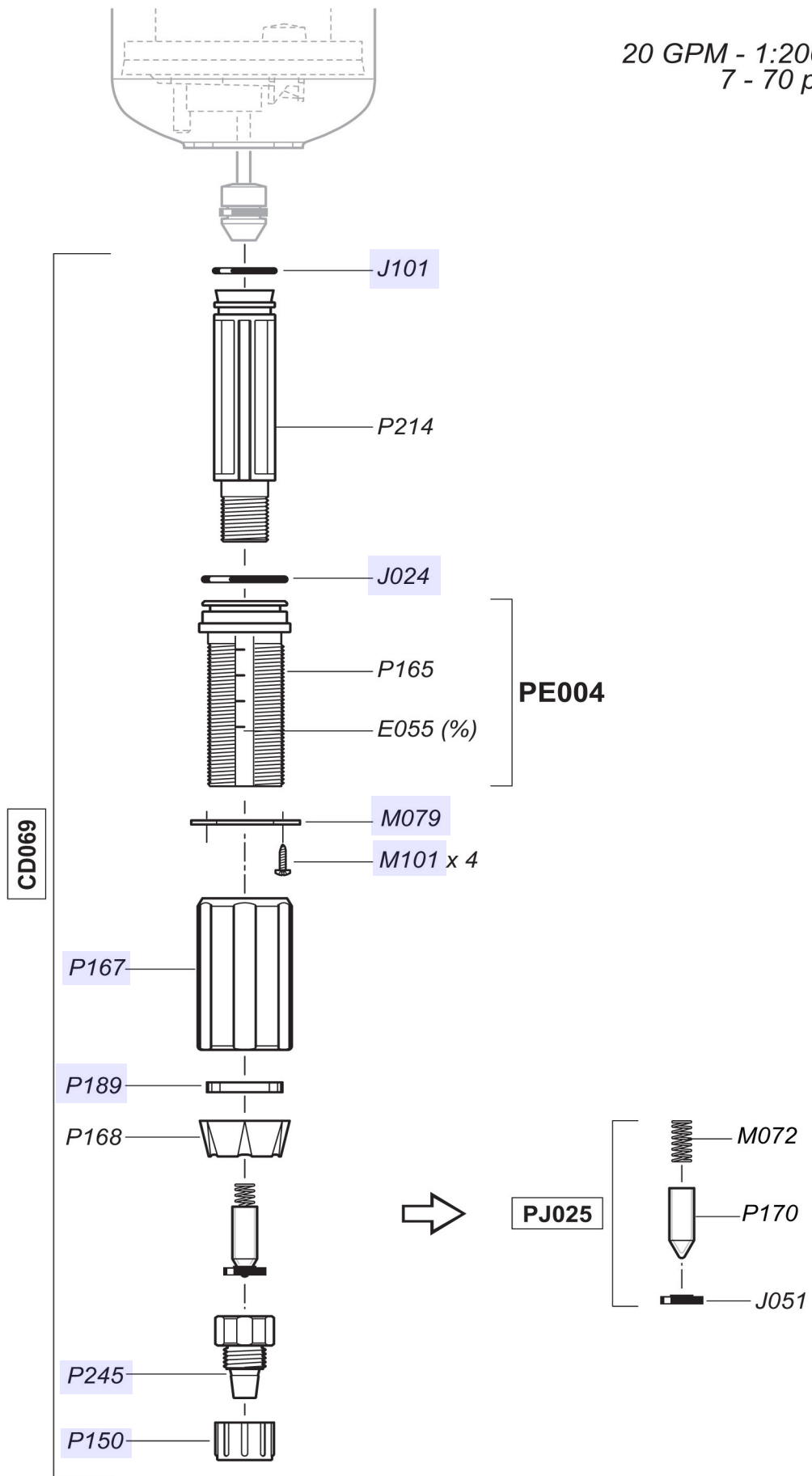
20 GPM - 1:200 - 1:33  
7 - 70 psi

PC064



# D45RE3

20 GPM - 1:200 - 1:33  
7 - 70 psi



# D45RE3

20 GPM - 1:200 - 1:33  
7 - 70 psi

