



# DOSATRON®

WATER POWERED DOSING TECHNOLOGY



## D25RE2 - 11 GPM ESQUEMAS INTERACTIVOS

### ESPECIFICACIONES

- 1:500 - 1:50
- 4.3 - 85 PSI
- Conexión 3/4" NPT

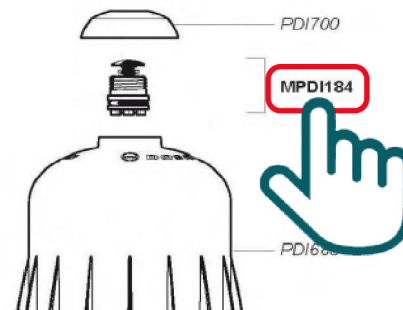
### RECOMENDACIONES

- Filtro de malla de 200/80 micrones antes de la unidad
- Válvula de cheque - una dirección - a la salida de la unidad para prevenir contra el golpe de ariete

### MANTENIMIENTO

- Mini Kit de Mantenimiento  
Parte #: [PJ117MINI-H](#)  
para mantenimiento regular
- Kit de Empaques  
Parte #: [PJ093](#)  
para mantenimiento anual
- Kit Renovación  
Parte #: [MKD25RE2](#)  
extiende la vida de su unidad

### INSTRUCCIONES

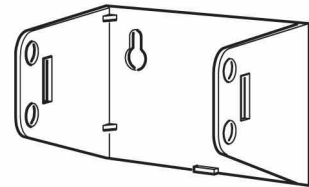
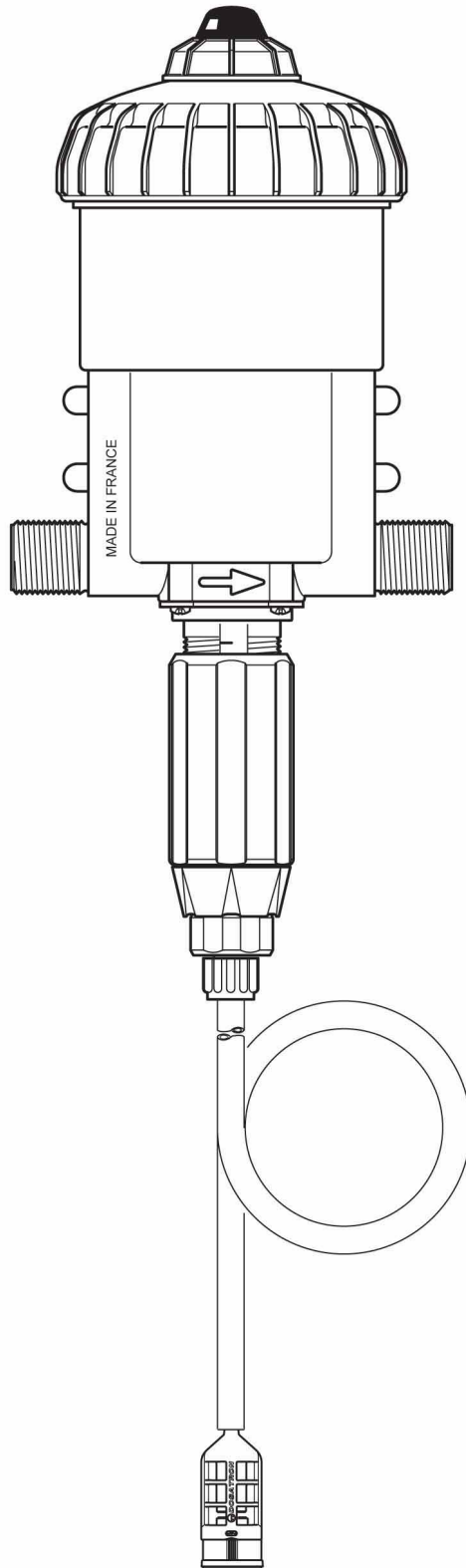


- Haga clic en el # de parte, para visitar la página
- Regrese a este documento con la flecha

# D25RE2

11/03

11 GPM - 1:500 - 1:50  
4.3 - 85 psi

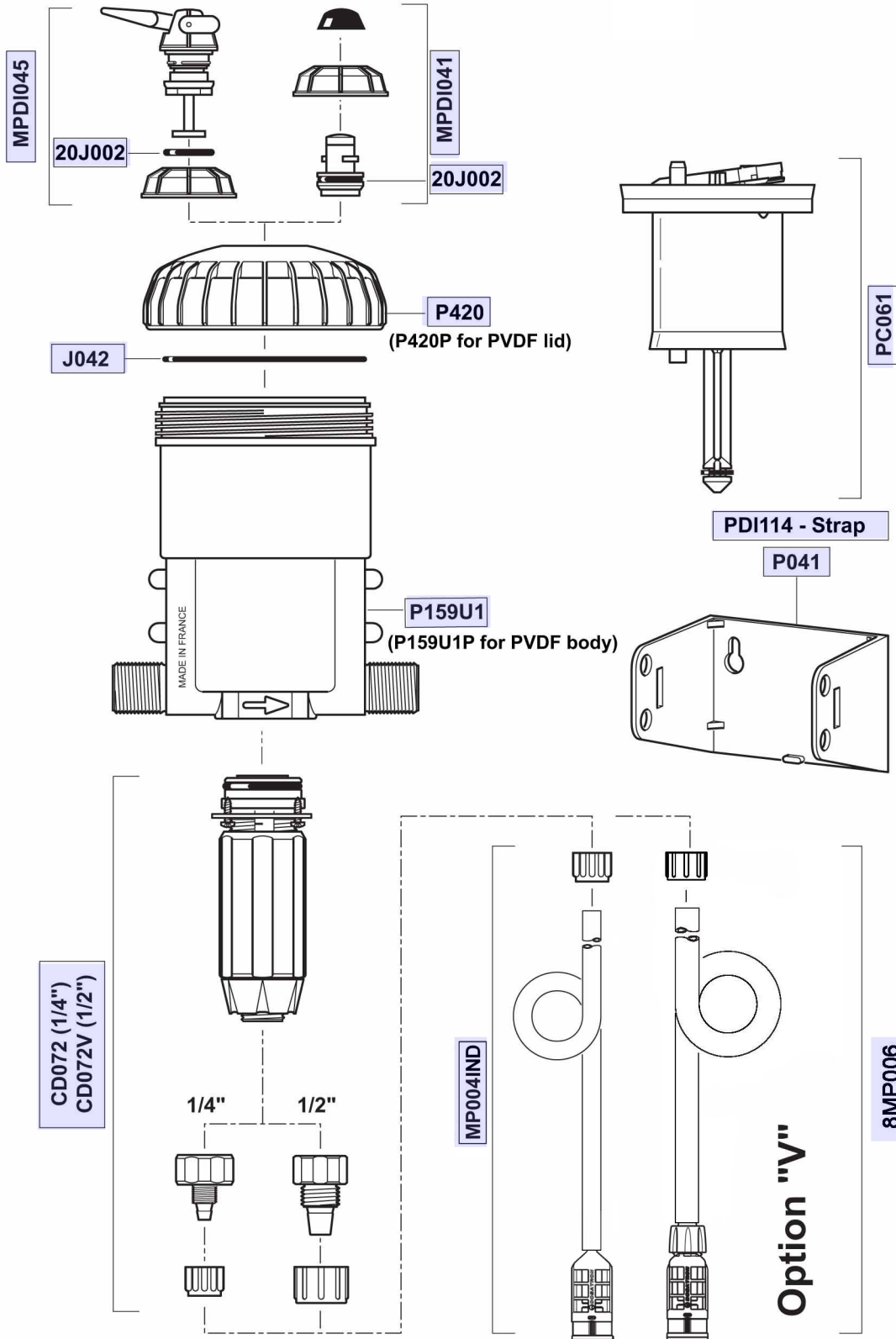


Kit de Empaques Parte: **PJ093**

# D25RE2

11/03

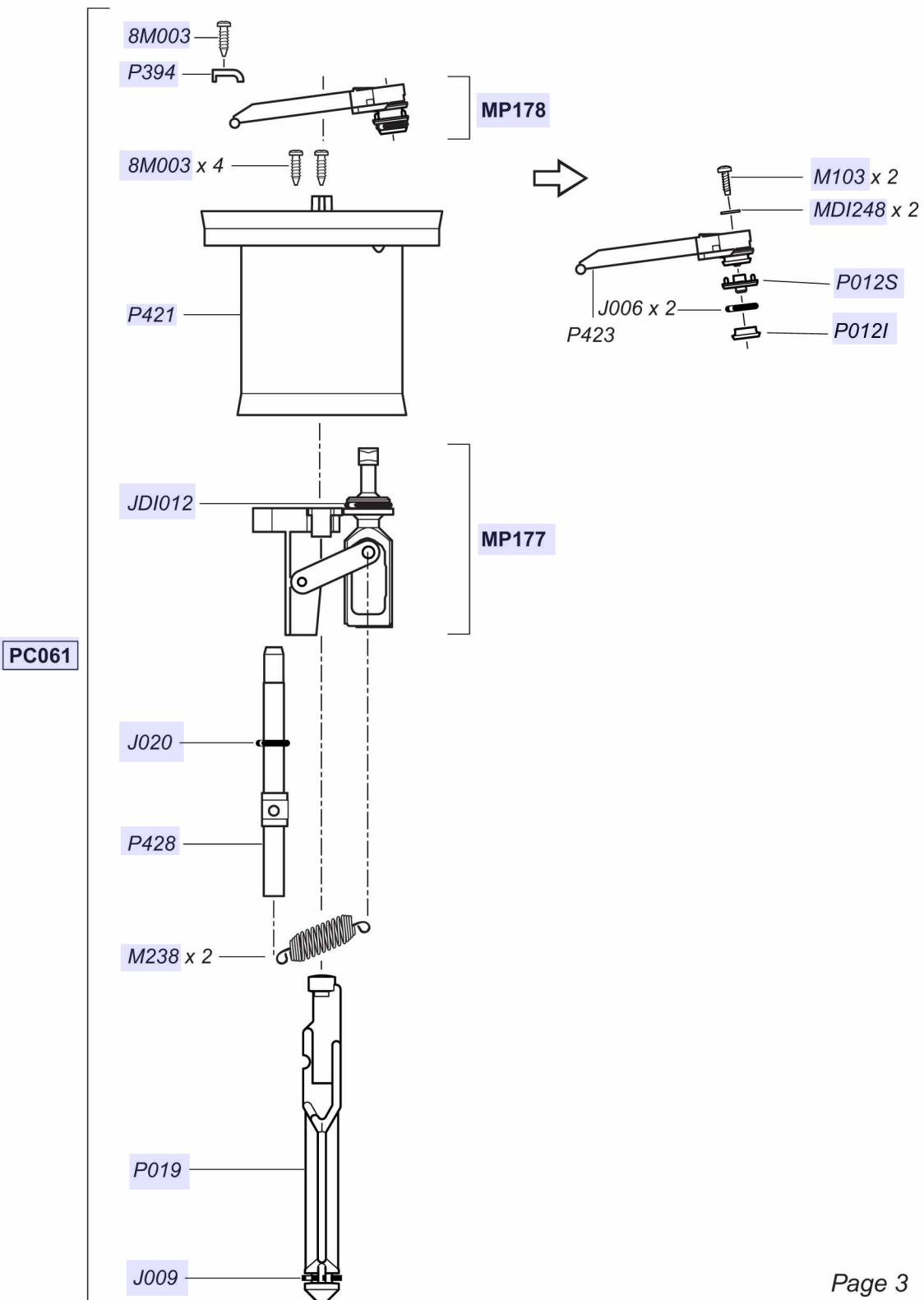
11 GPM - 1:500 - 1:50  
4.3 - 85 psi



# D25RE2

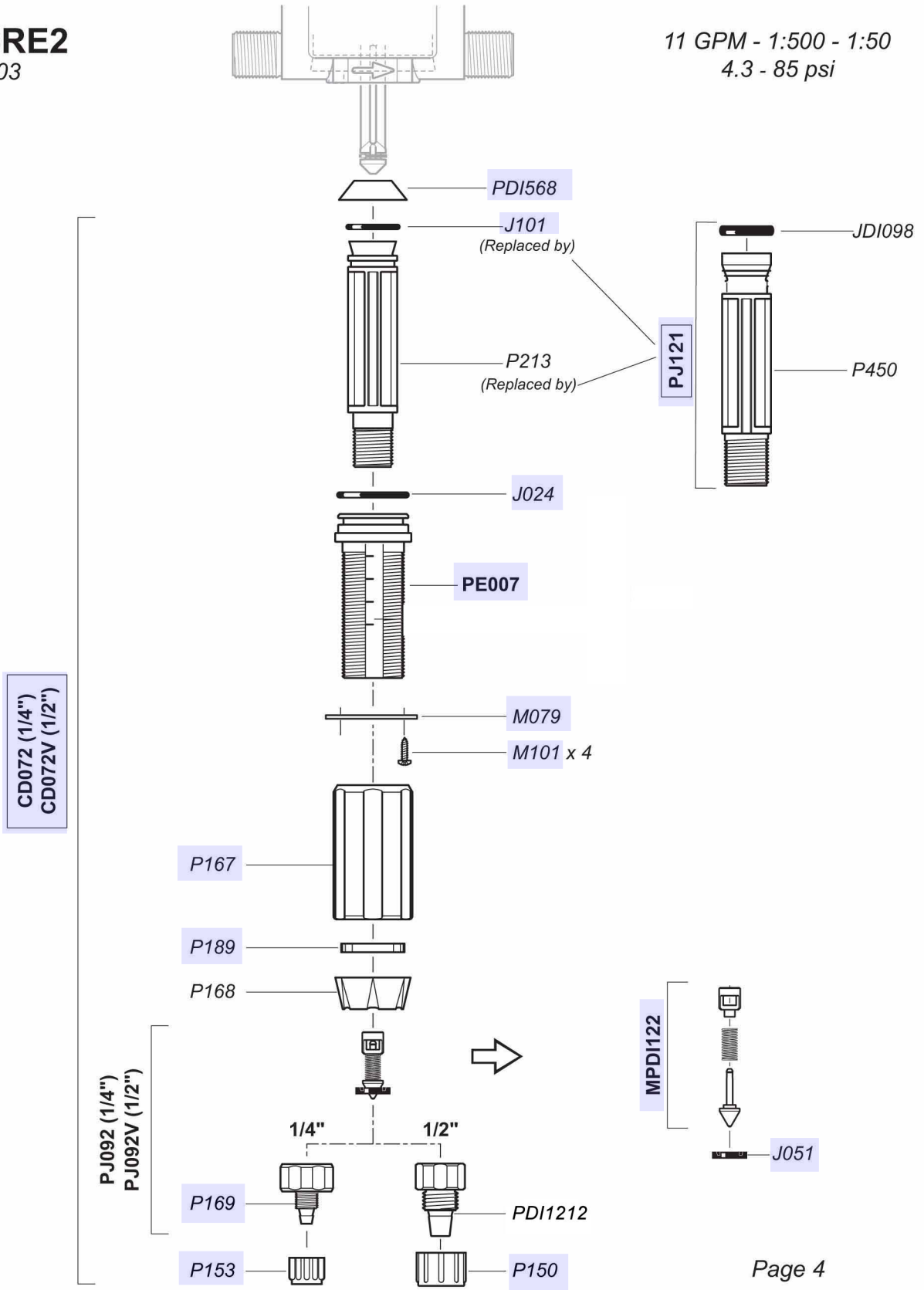
11/03

11 GPM - 1:500 - 1:50  
4.3 - 85 psi



**D25RE2**  
11/03

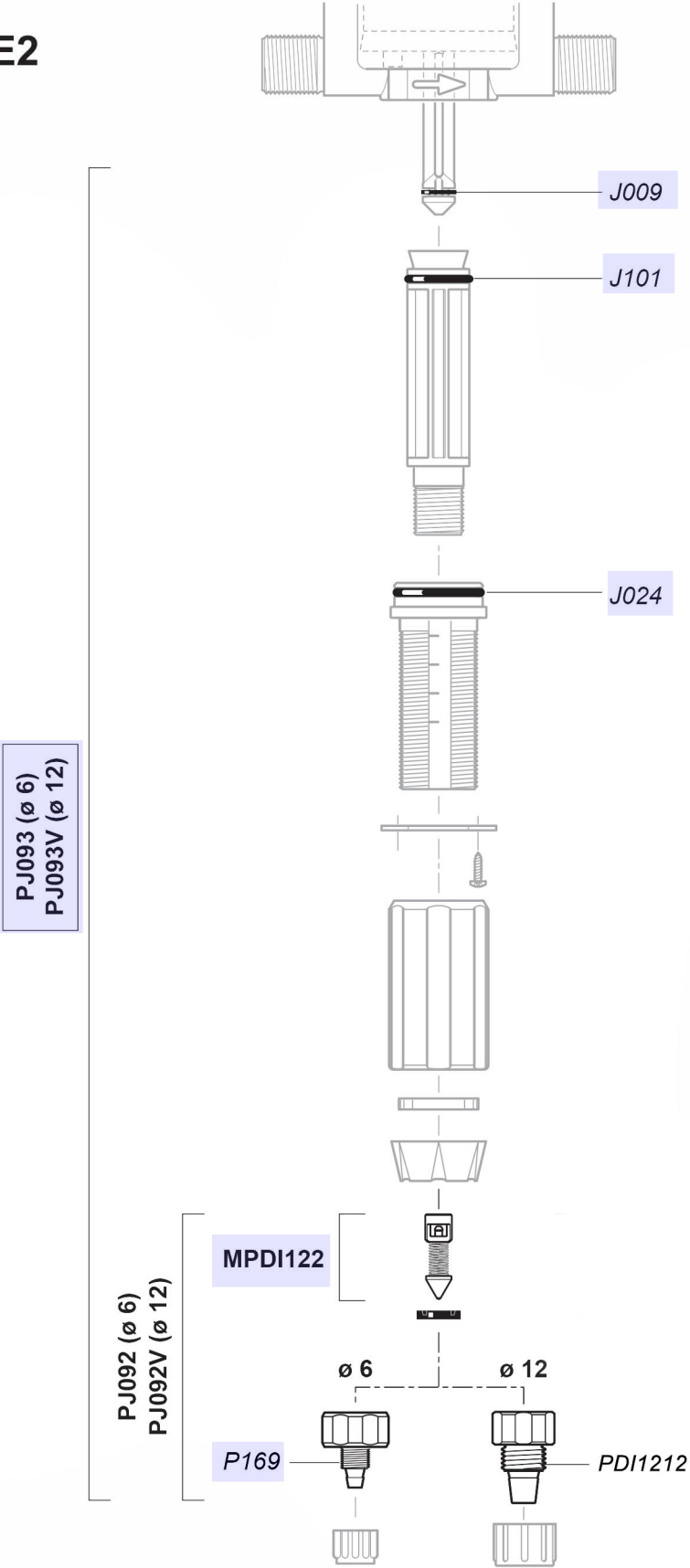
11 GPM - 1:500 - 1:50  
4.3 - 85 psi



# D25RE2

11/03

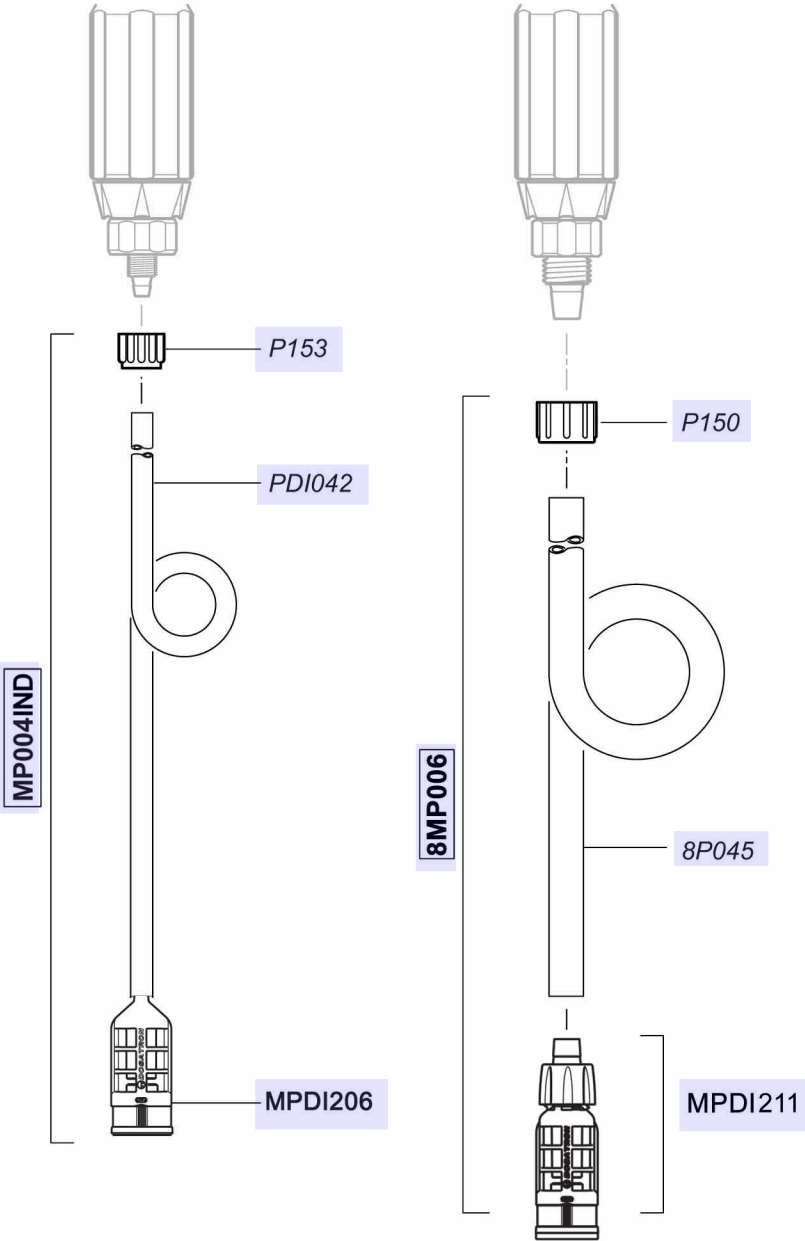
11 GPM - 1:500 - 1:50  
4.3 - 85 psi



# D25RE2

11/03

11 GPM - 1:500 - 1:50  
4.3 - 85 psi



## Option "V"