



DOSATRON®

WATER POWERED DOSING TECHNOLOGY



D132MZ5000 - 132 GPM ESQUEMAS INTERACTIVOS

ESPECIFICACIONES

- 1:5000 - 1:500
- 7 - 87 PSI
- Conexión 3" NPT

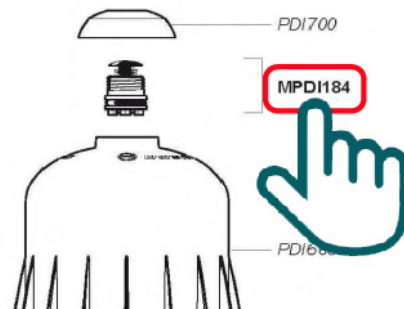
RECOMENDACIONES

- Filtro de malla de 200/80 micrones antes de la unidad
- Válvula de cheque - una dirección - a la salida de la unidad para prevenir contra el golpe de ariete

MANTENIMIENTO

- Mini Kit de Mantenimiento
Parte #: [PJDI116MINI-H](#)
para mantenimiento regular
- Kit de Empaques
Parte #: [PJDI116](#)
para mantenimiento anual
- Kit Renovación
Parte #: [MKD14MZ2](#)
extiende la vida de su unidad

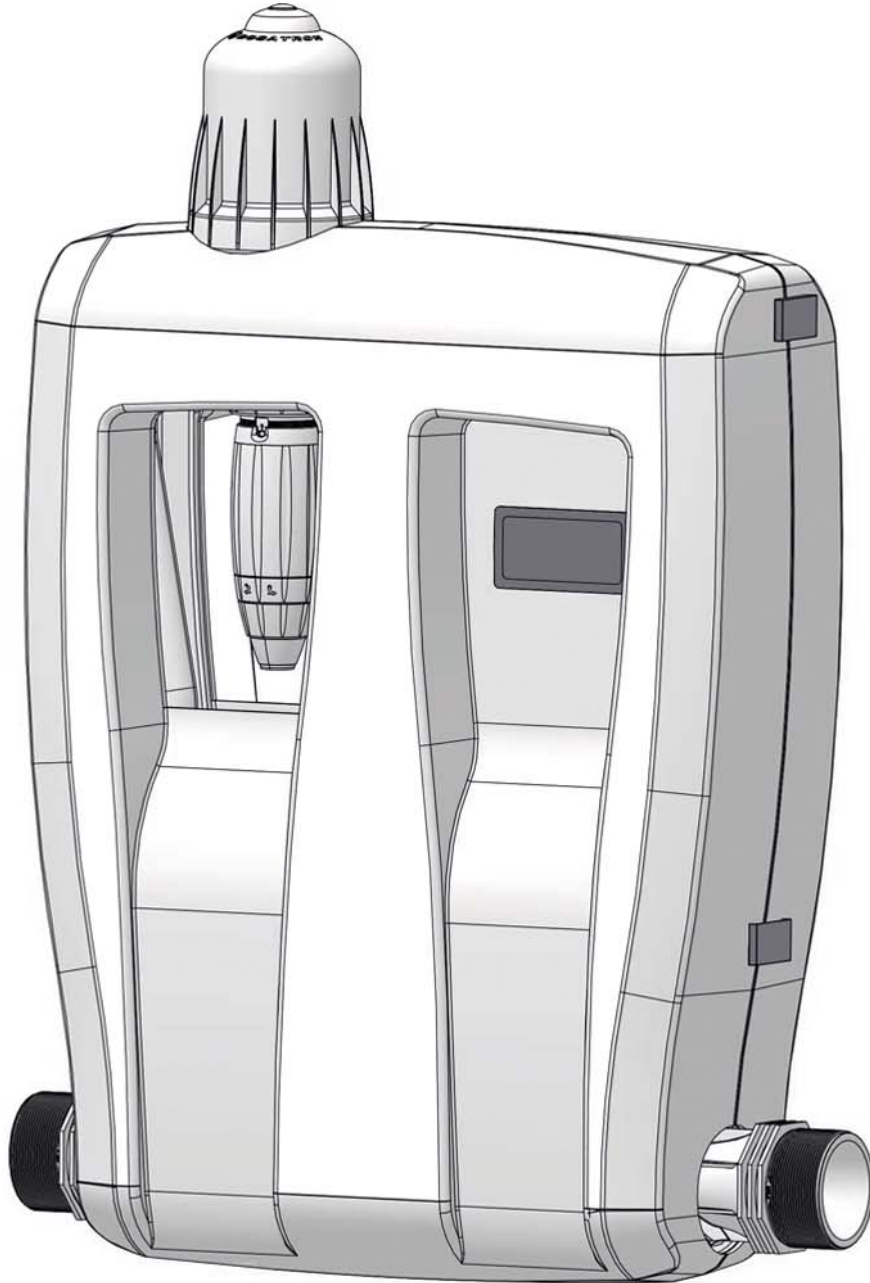
INSTRUCCIONES



- Haga clic en el # de parte, para visitar la página
- Regrese a este documento con la flecha

132MZ5000

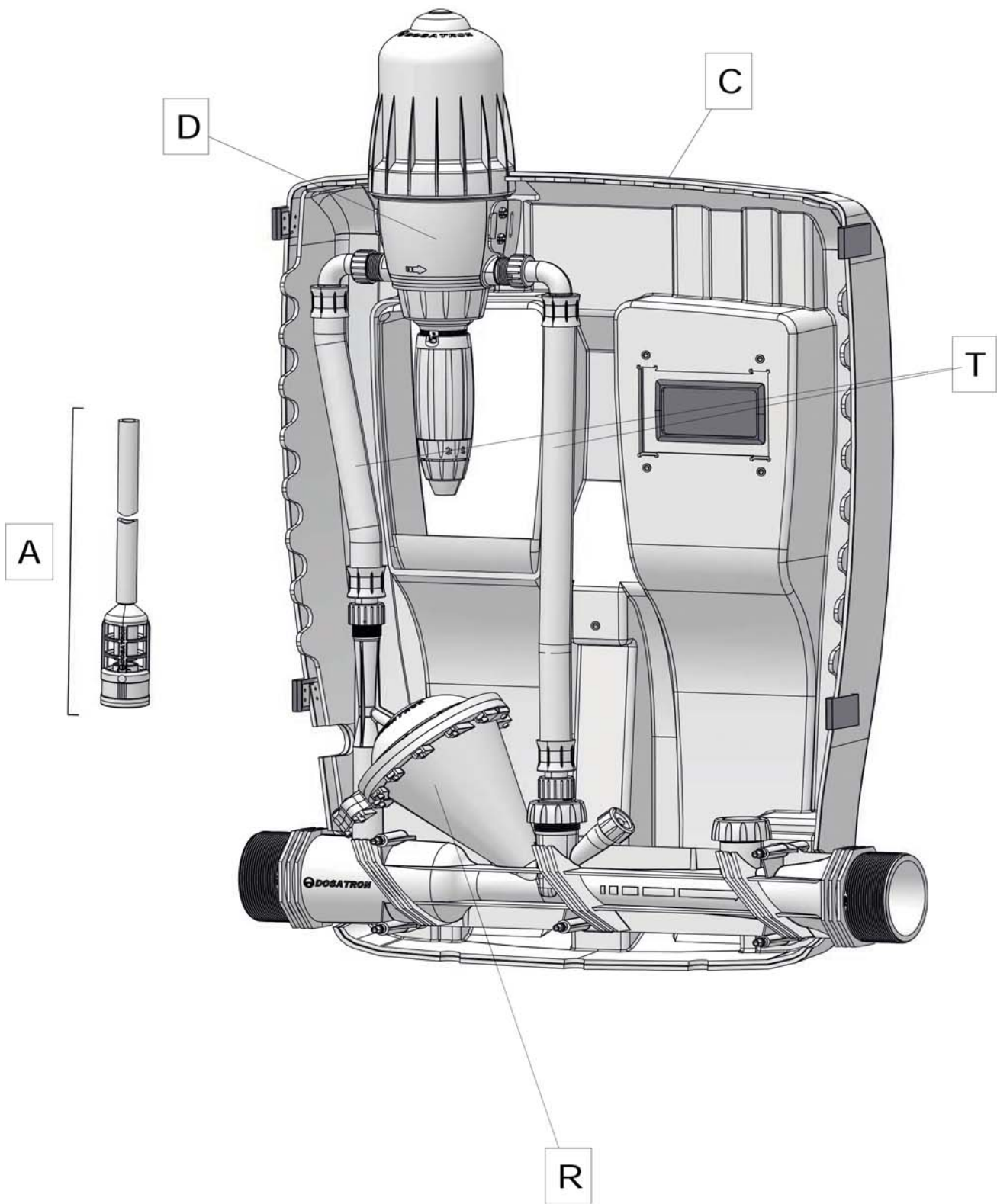
132 GPM - 1:5000 - 1:500
0.02% - 0.2%
7 - 87 PSI
0.5 - 6 bar



Kit de Empaques Parte # **PJDI116**
Mini Kit Mantenimiento Parte # **PJDI116MINI-H**
Kit Renovación Parte # **MKD14M22**

D132MZ5000

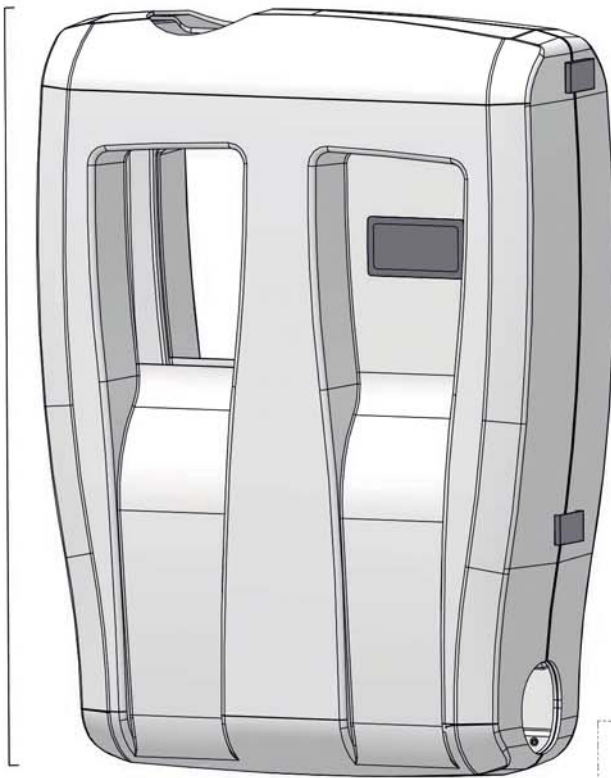
132 GPM - 1:5000 - 1:500
0.02% - 0.2%
7 - 87 PSI
0.5 - 6 bar



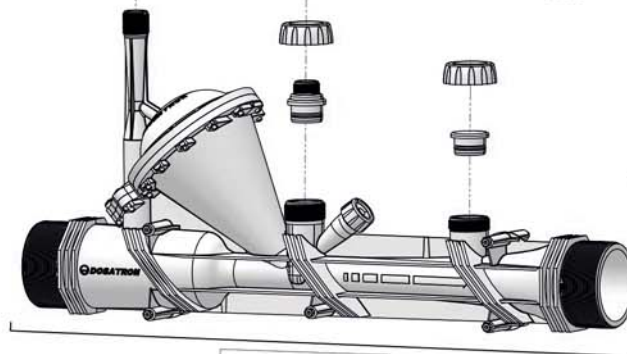
D132MZ5000

132 GPM - 1:5000 - 1:500
0.02% - 0.2%
7 - 87 PSI
0.5 - 6 bar

PJDI176



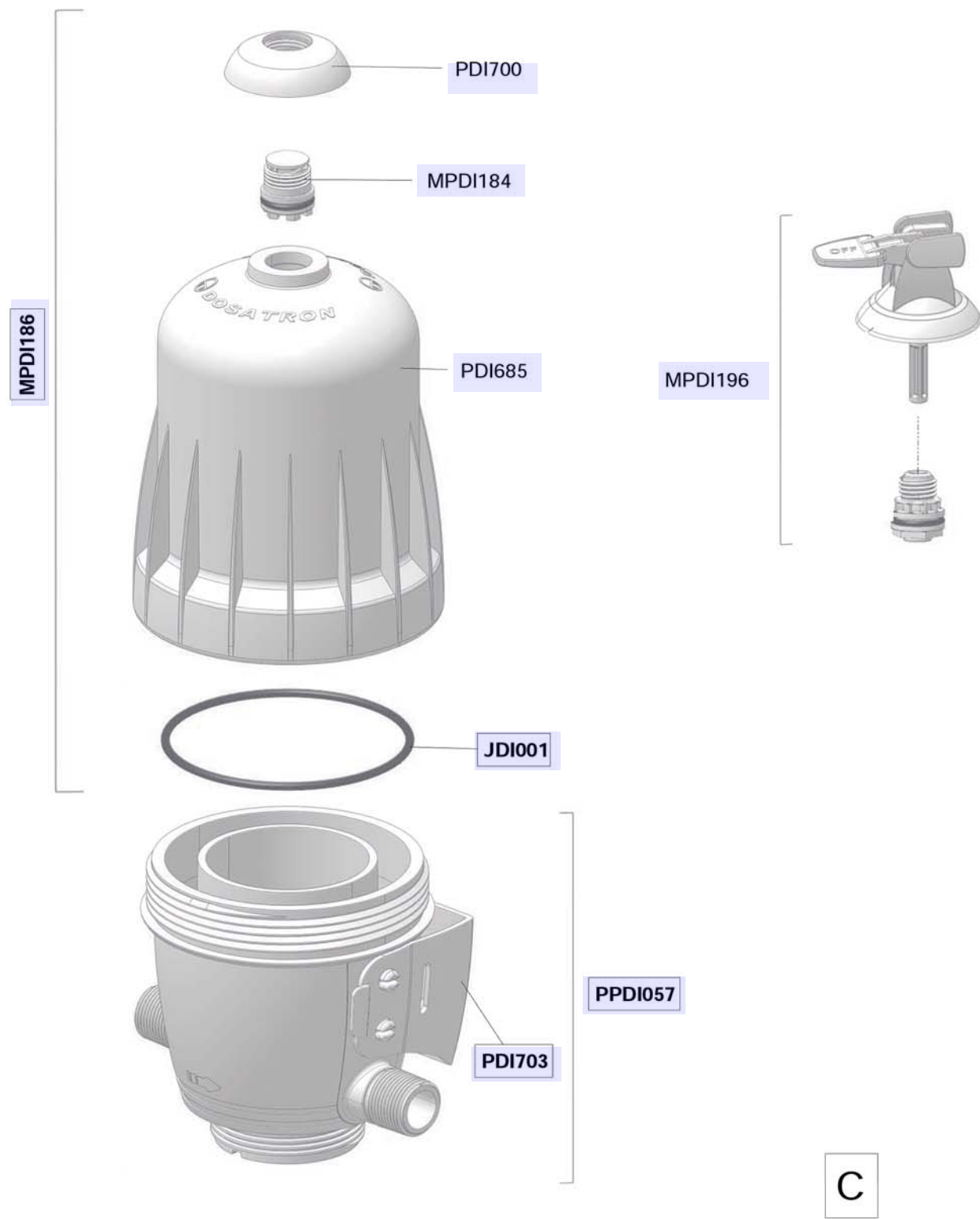
PJDI182



PJDI177NPT

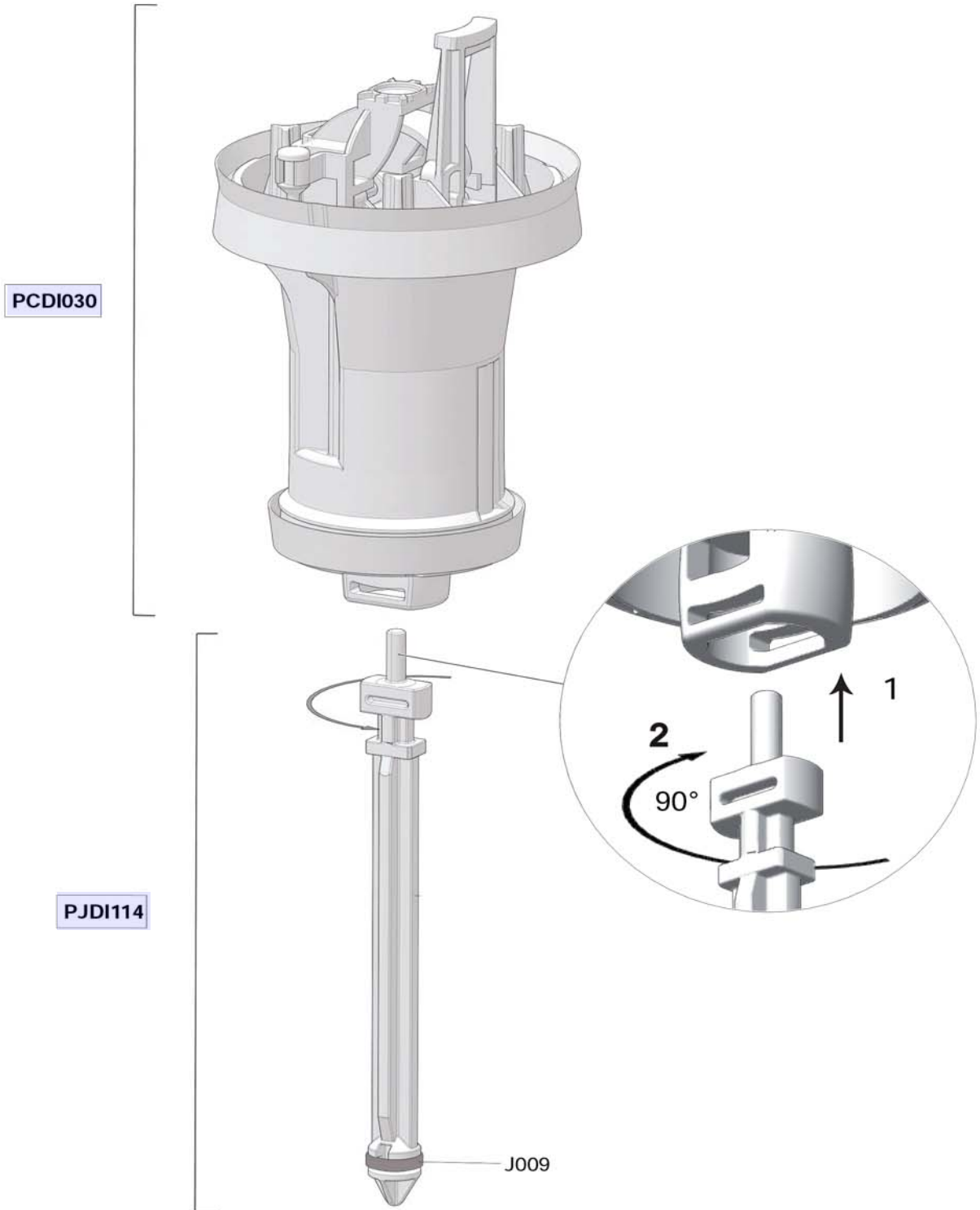
D132MZ5000

132 GPM - 1:5000 - 1:500
0.02% - 0.2%
7 - 87 PSI
0.5 - 6 bar



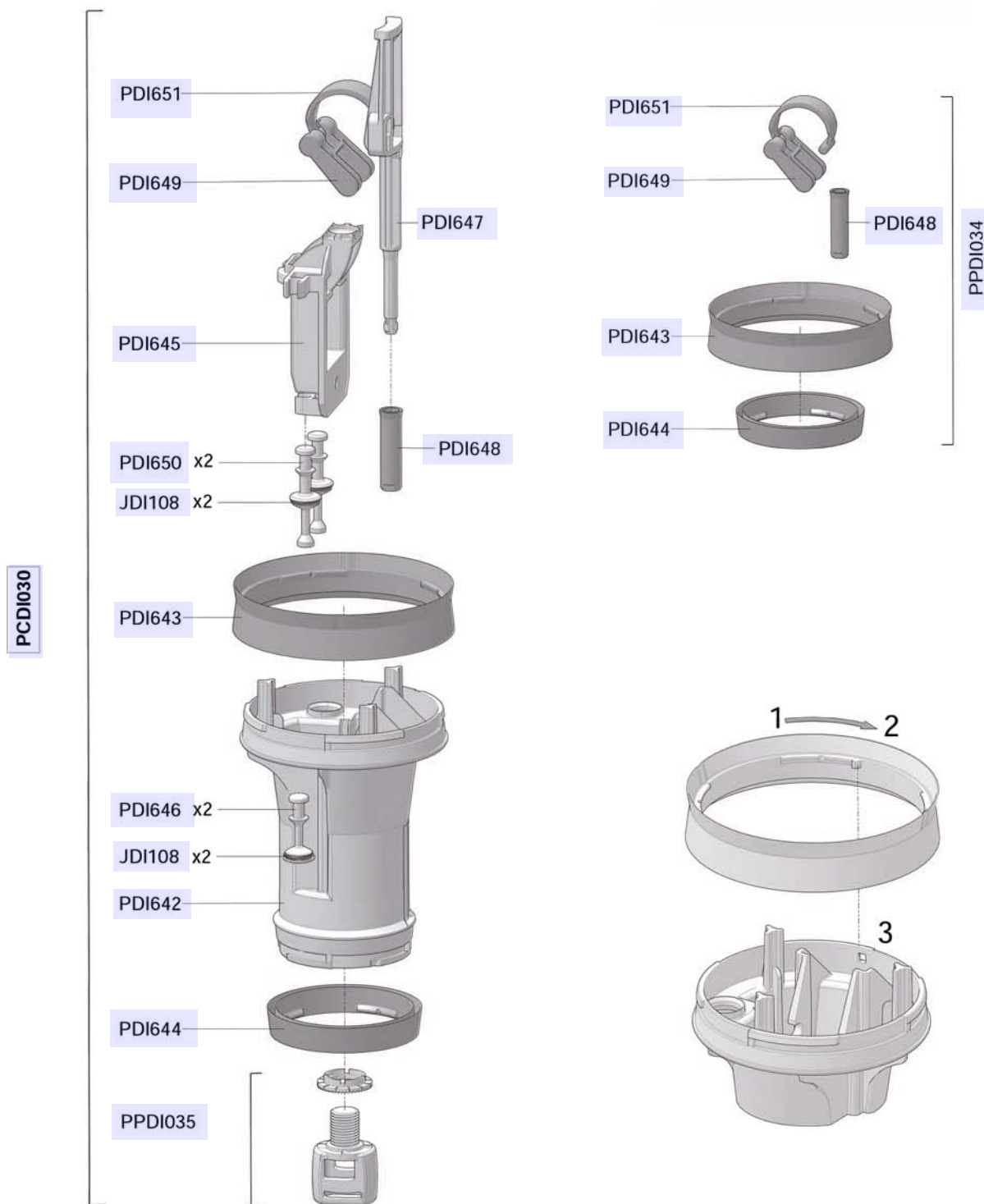
D132MZ5000

132 GPM - 1:5000 - 1:500
0.02% - 0.2%
7 - 87 PSI
0.5 - 6 bar



D132MZ5000

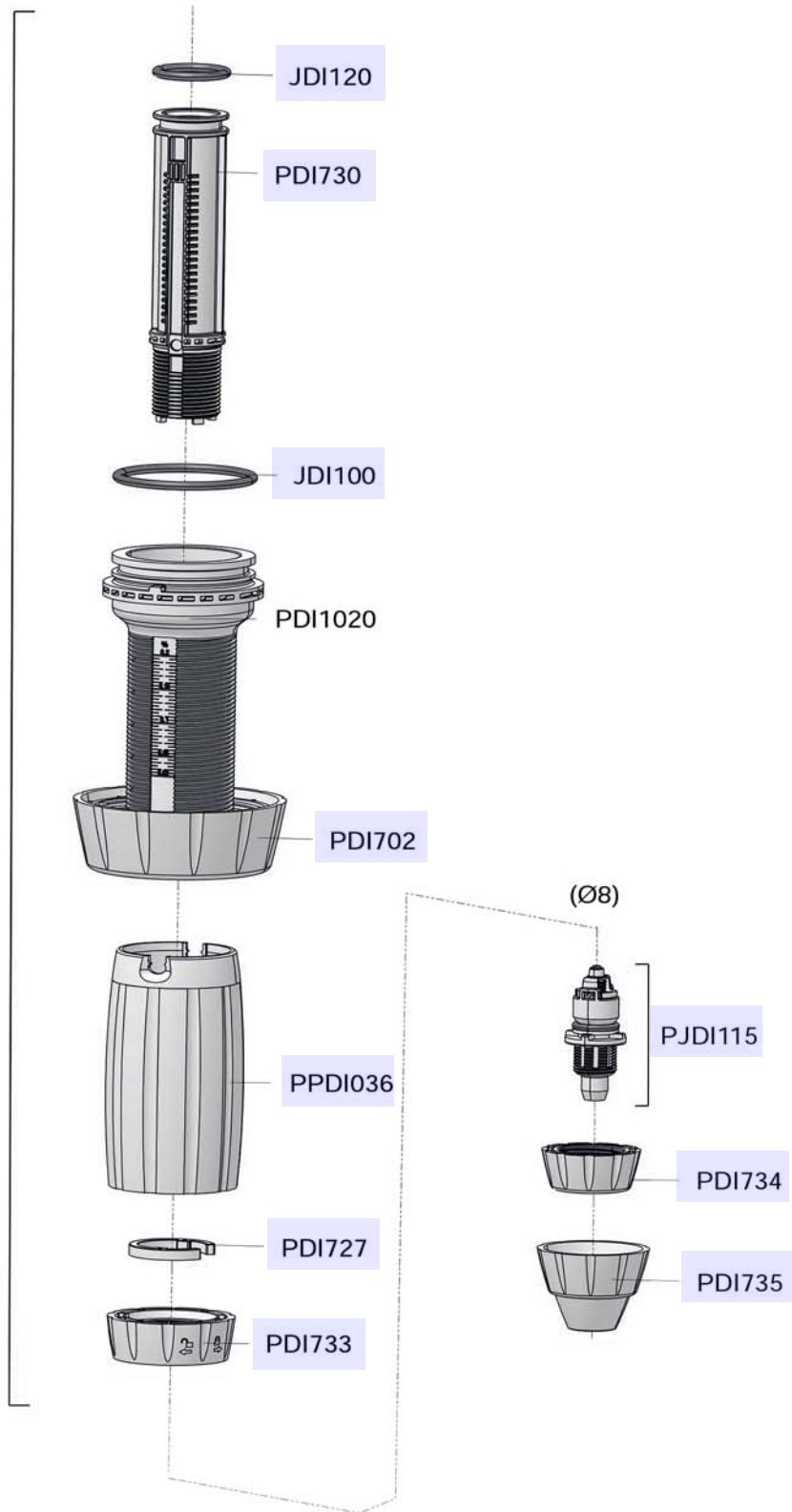
132 GPM - 1:5000 - 1:500
0.02% - 0.2%
7 - 87 PSI
0.5 - 6 bar



D132MZ5000

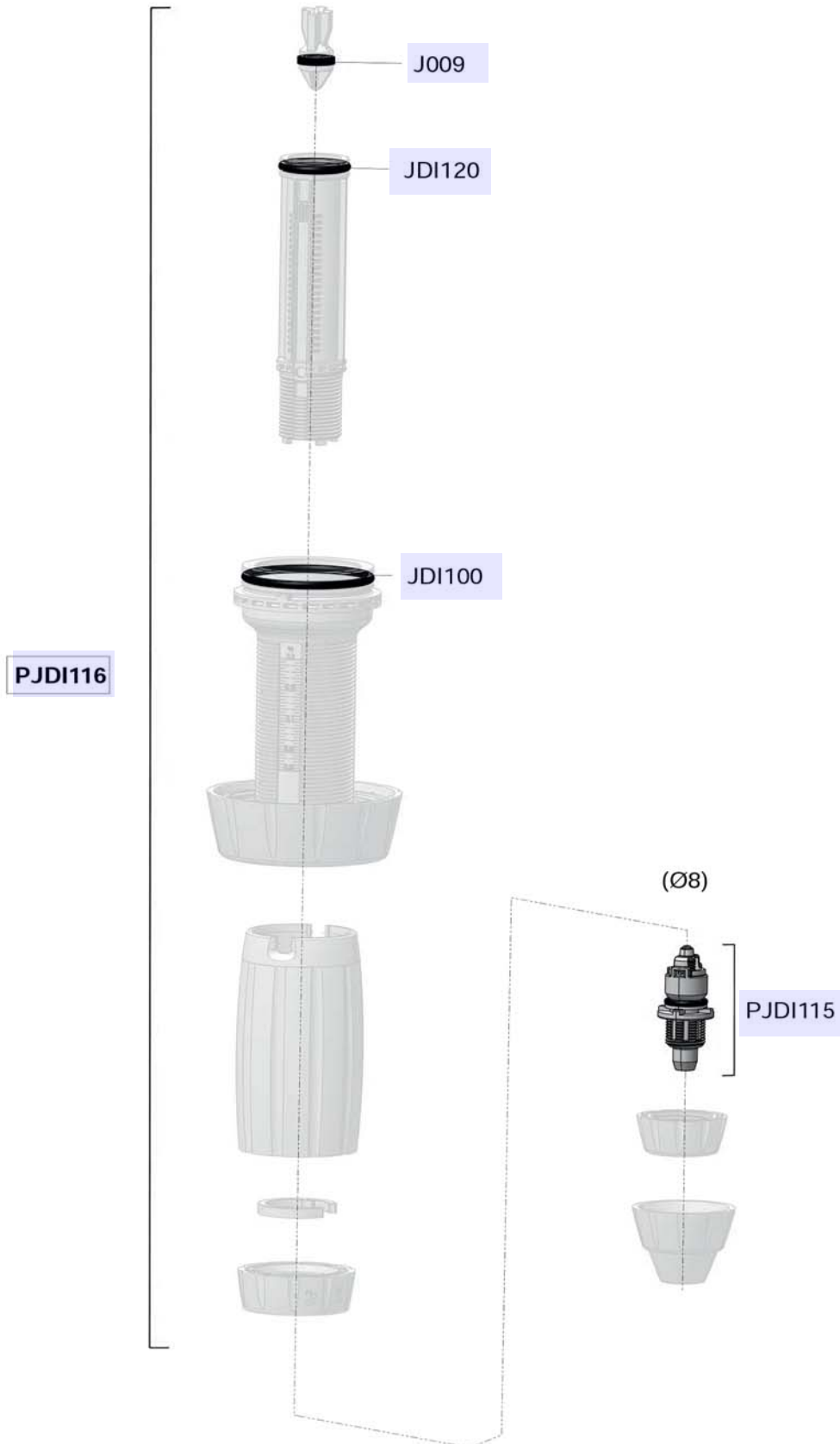
132 GPM - 1:5000 - 1:500
0.02% - 0.2%
7 - 87 PSI
0.5 - 6 bar

CDDI086



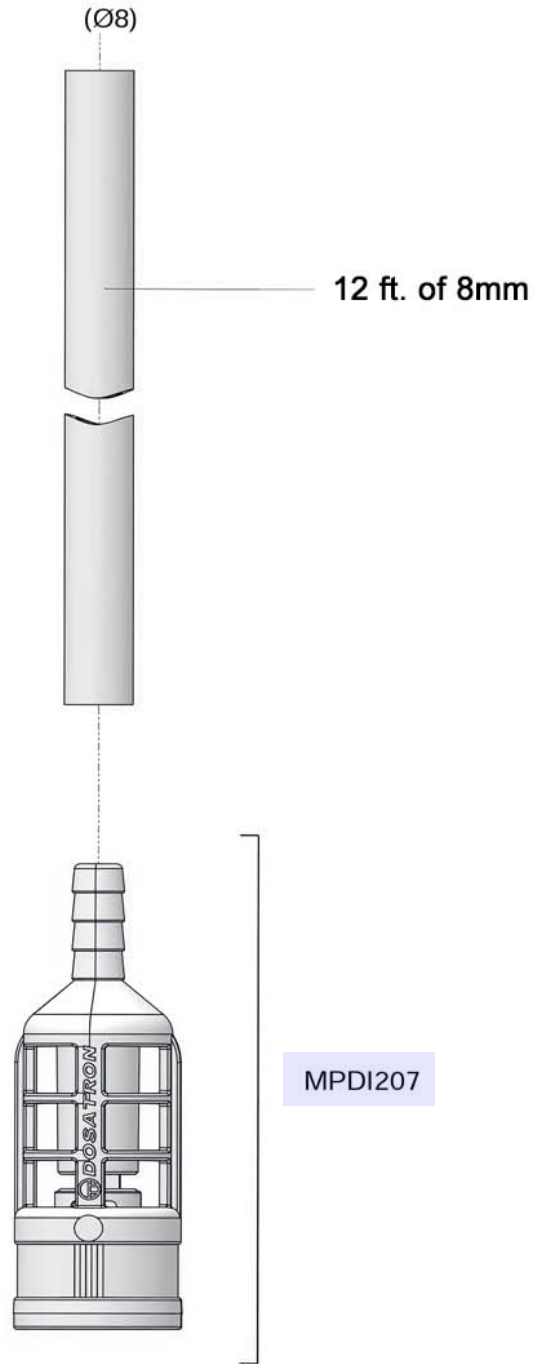
D132MZ5000

132 GPM - 1:5000 - 1:500
0.02% - 0.2%
7 - 87 PSI
0.5 - 6 bar



D132MZ5000

132 GPM - 1:5000 - 1:500
0.02% - 0.2%
7 - 87 PSI
0.5 - 6 bar



A