



DOSATRON®

WATER POWERED DOSING TECHNOLOGY



D40WL3000NIEAF - 40 GPM ESQUEMAS INTERACTIVOS

ESPECIFICACIONES

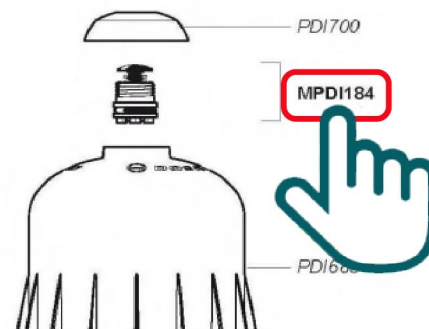
- 1:3000 - 1:800
- 5 - 116 PSI
- Conexión 1 1/2" NPT

RECOMENDACIONES

- Filtro de malla de 200/80 micrones antes de la unidad
- Válvula de cheque - una dirección - a la salida de la unidad para prevenir contra el golpe de ariete

INSTRUCCIONES

- Haga clic en el # de parte, para visitar la página
- Regrese a este documento con la flecha



D40WL3000NIEAF



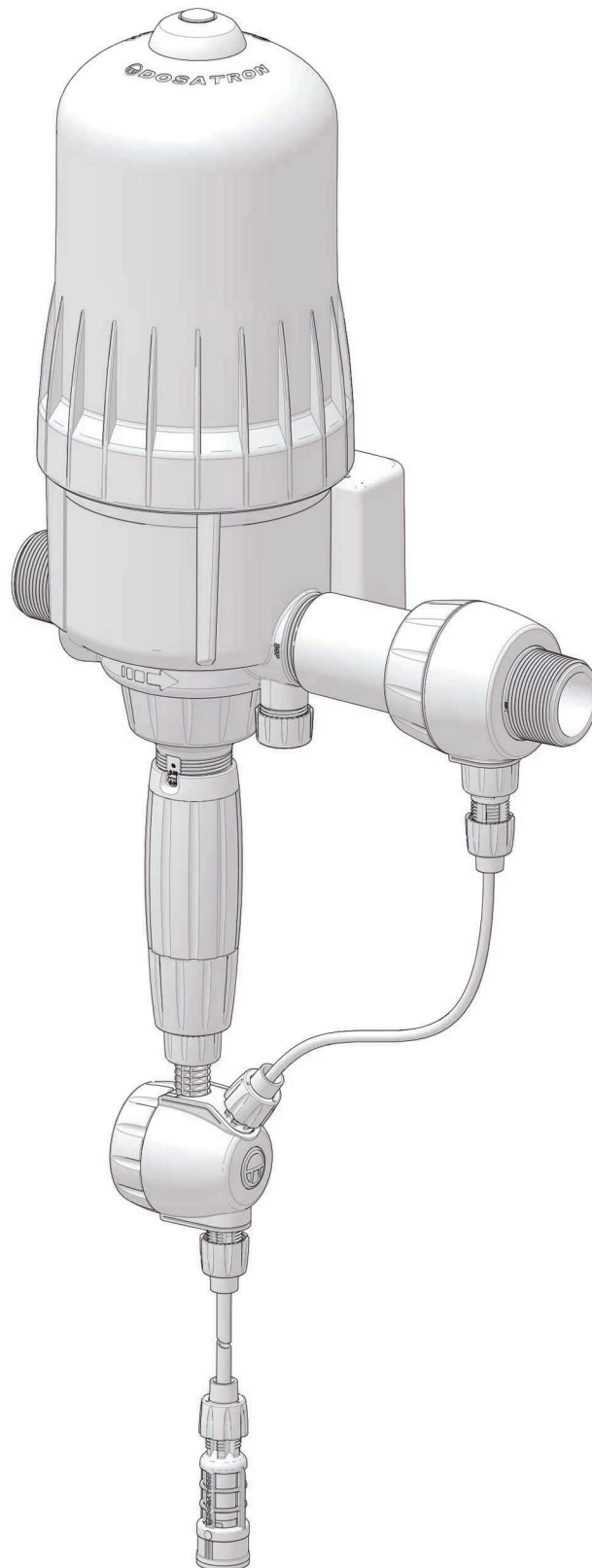
Certified to
NSF/ANSI 61 & 372

40 GPM - 1:3000 - 1:800

8 m³/h - 0.03 - 0.125%

0.35 - 8 bar

5 - 116 psi



D40WL3000NIEAF

40 GPM - 1:3000 - 1:800

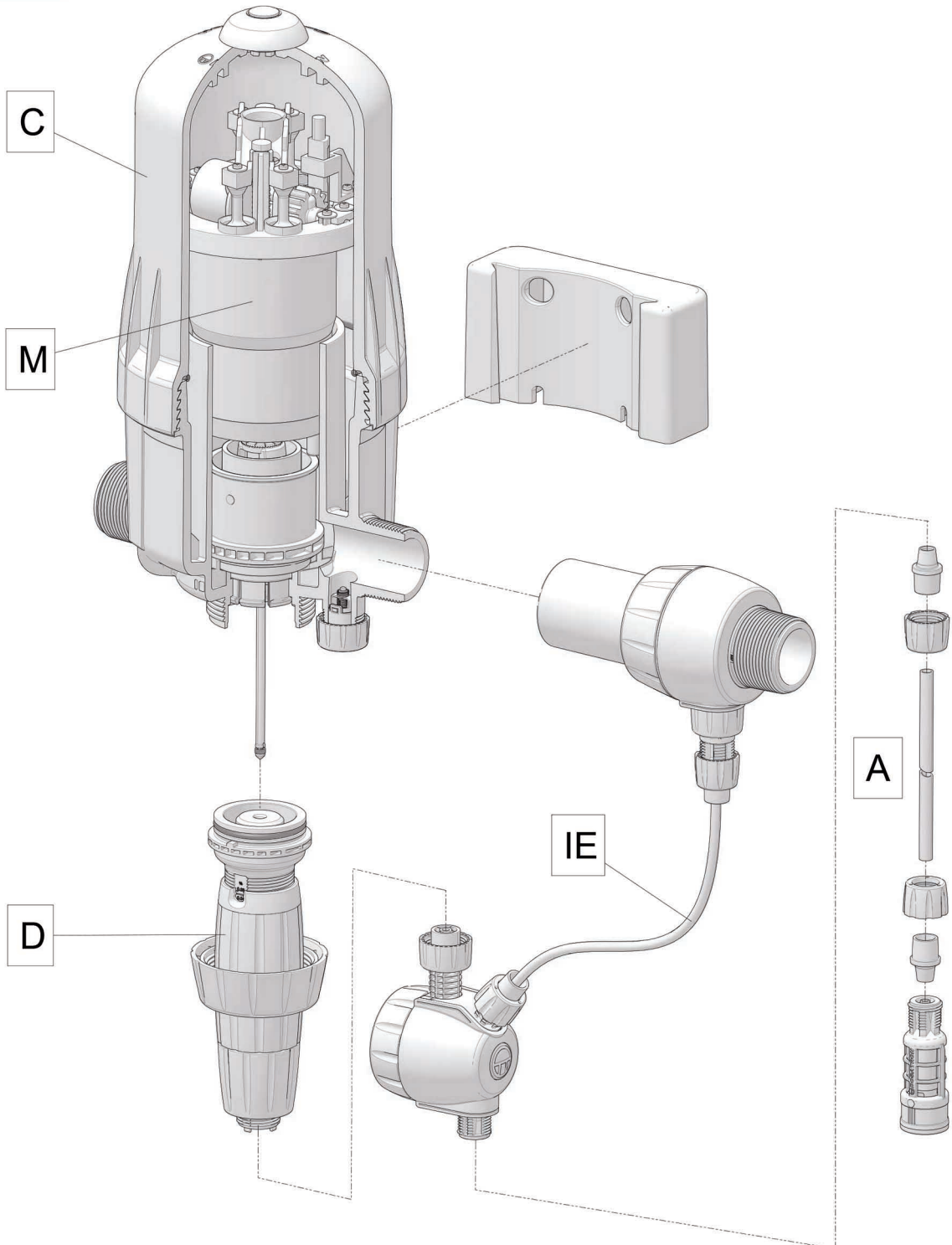
8 m³/h - 0.03 - 0.125%

0.35 - 8 bar

5 - 116 psi



Certified to
NSF/ANSI 61 & 372



D40WL3000NIEAF



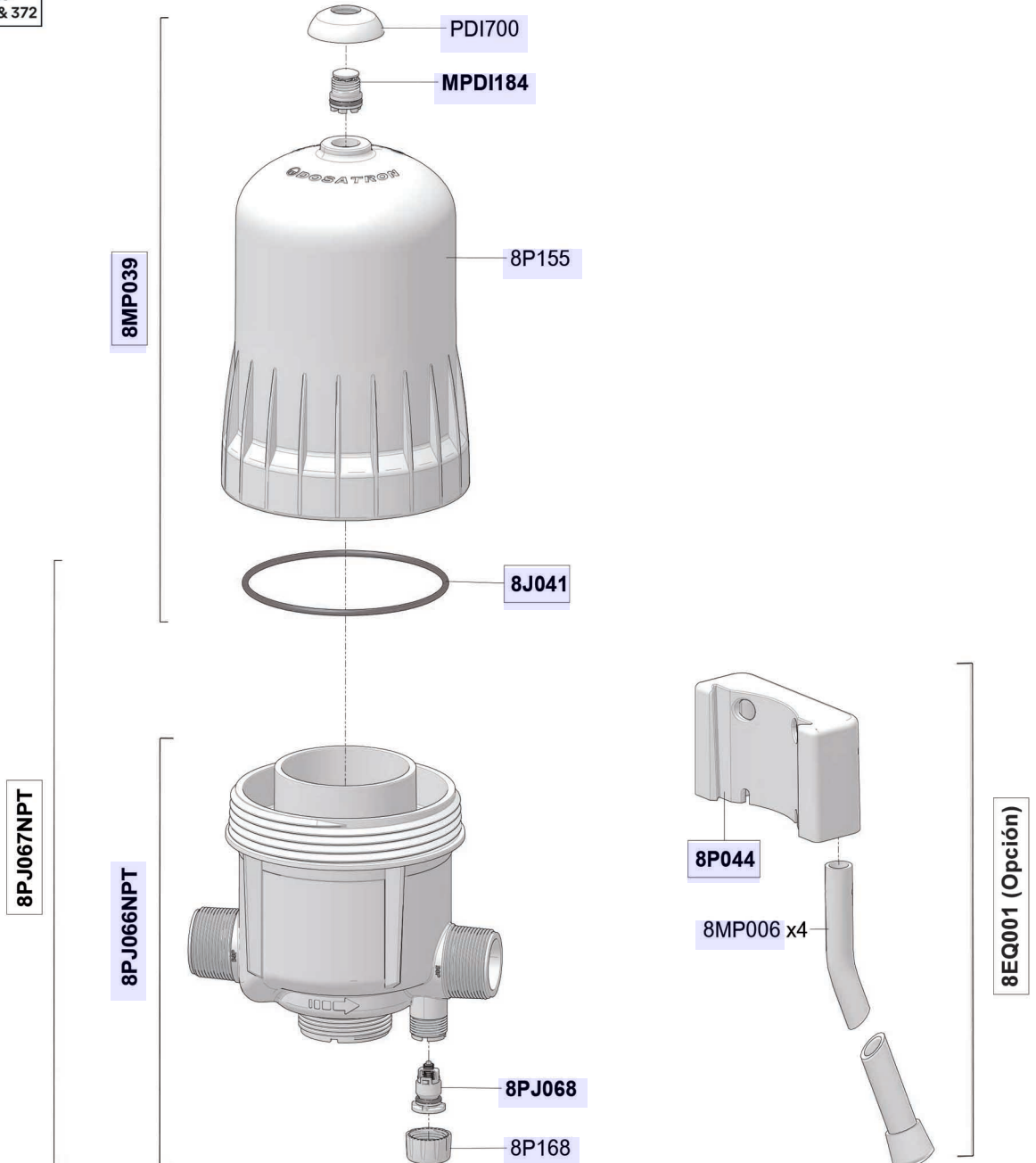
Certified to
NSF/ANSI 61 & 372

40 GPM - 1:3000 - 1:800

8 m³/h - 0.03 - 0.125%

0.35 - 8 bar

5 - 116 psi



D40WL3000NIEAF



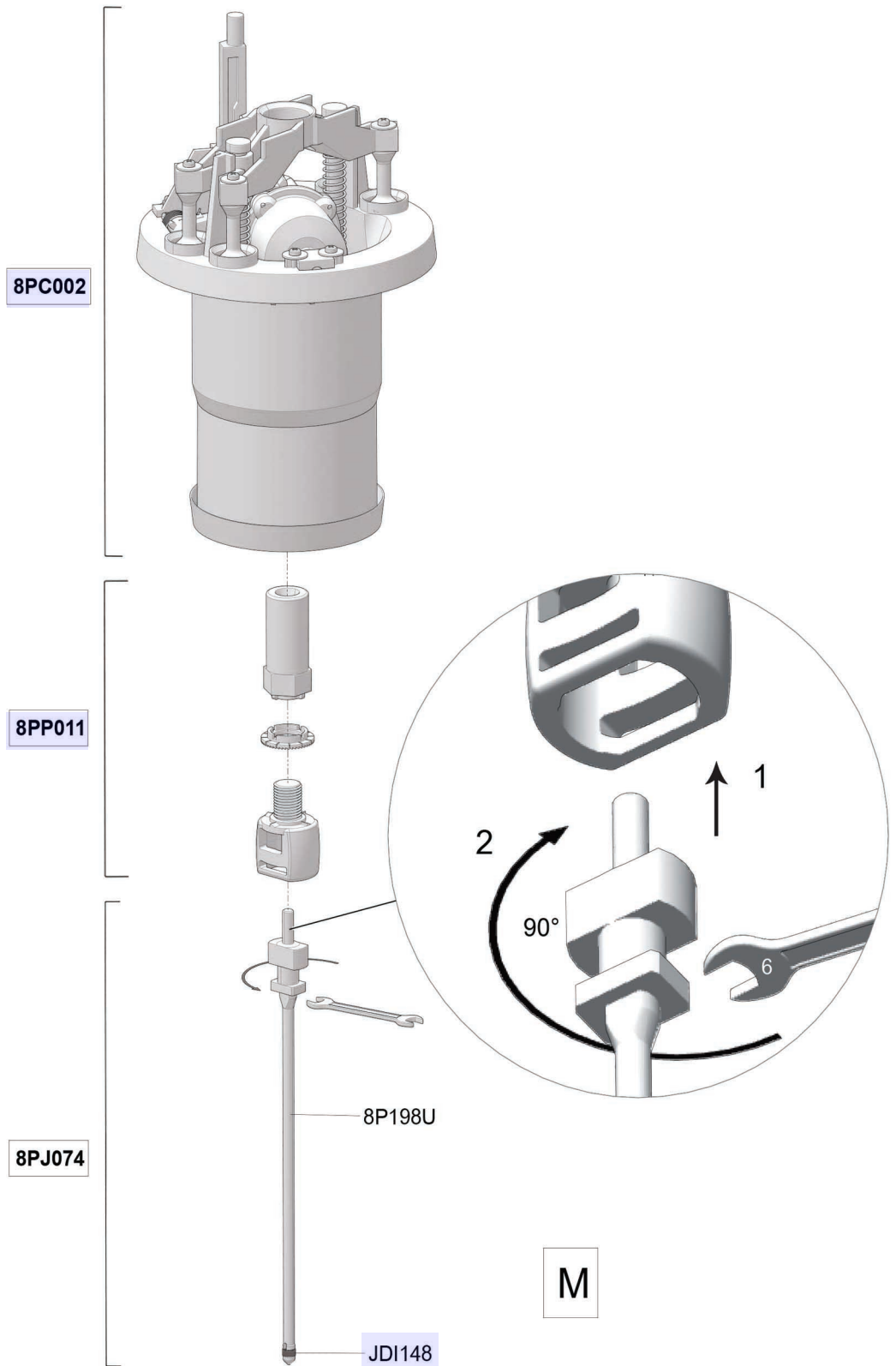
Certified to
NSF/ANSI 61 & 372

40 GPM - 1:3000 - 1:800

8 m³/h - 0.03 - 0.125%

0.35 - 8 bar

5 - 116 psi



D40WL3000NIEAF



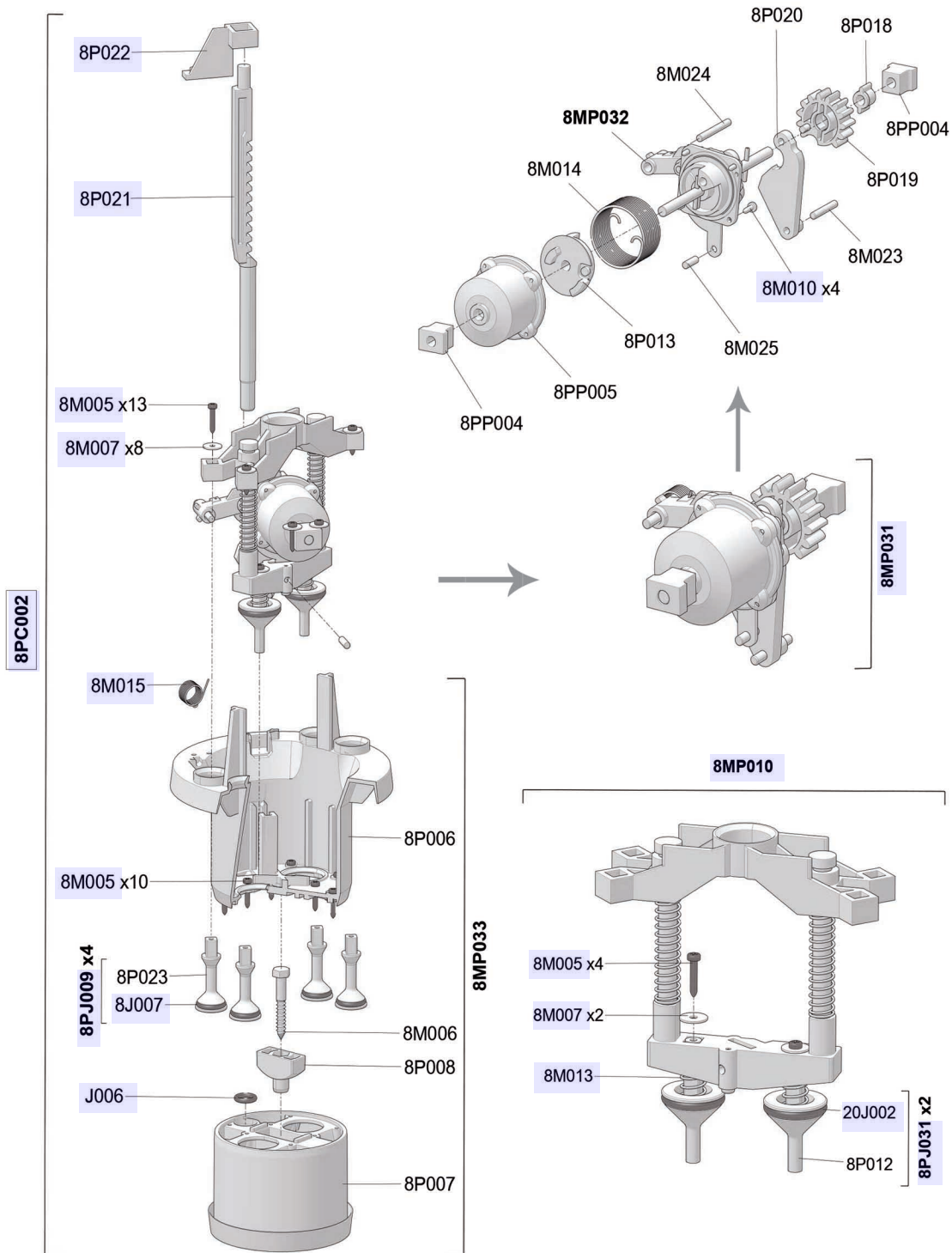
Certified to
NSF/ANSI 61 & 372

40 GPM - 1:3000 - 1:800

8 m³/h - 0.03 - 0.125%

0.35 - 8 bar

5 - 116 psi



D40WL3000NIEAF



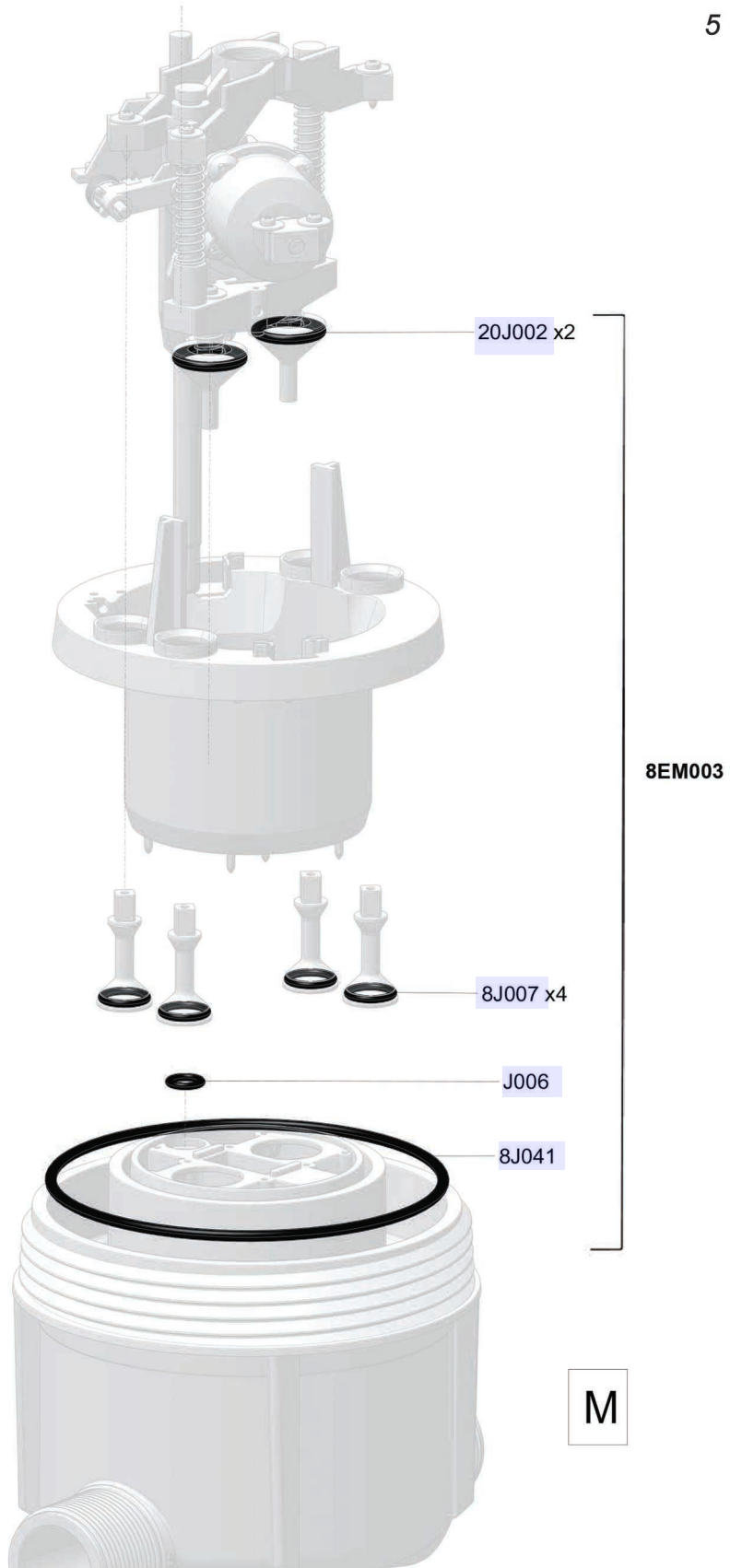
Certified to
NSF/ANSI 61 & 372

40 GPM - 1:3000 - 1:800

8 m³/h - 0.03 - 0.125%

0.35 - 8 bar

5 - 116 psi



D40WL3000NIEAF



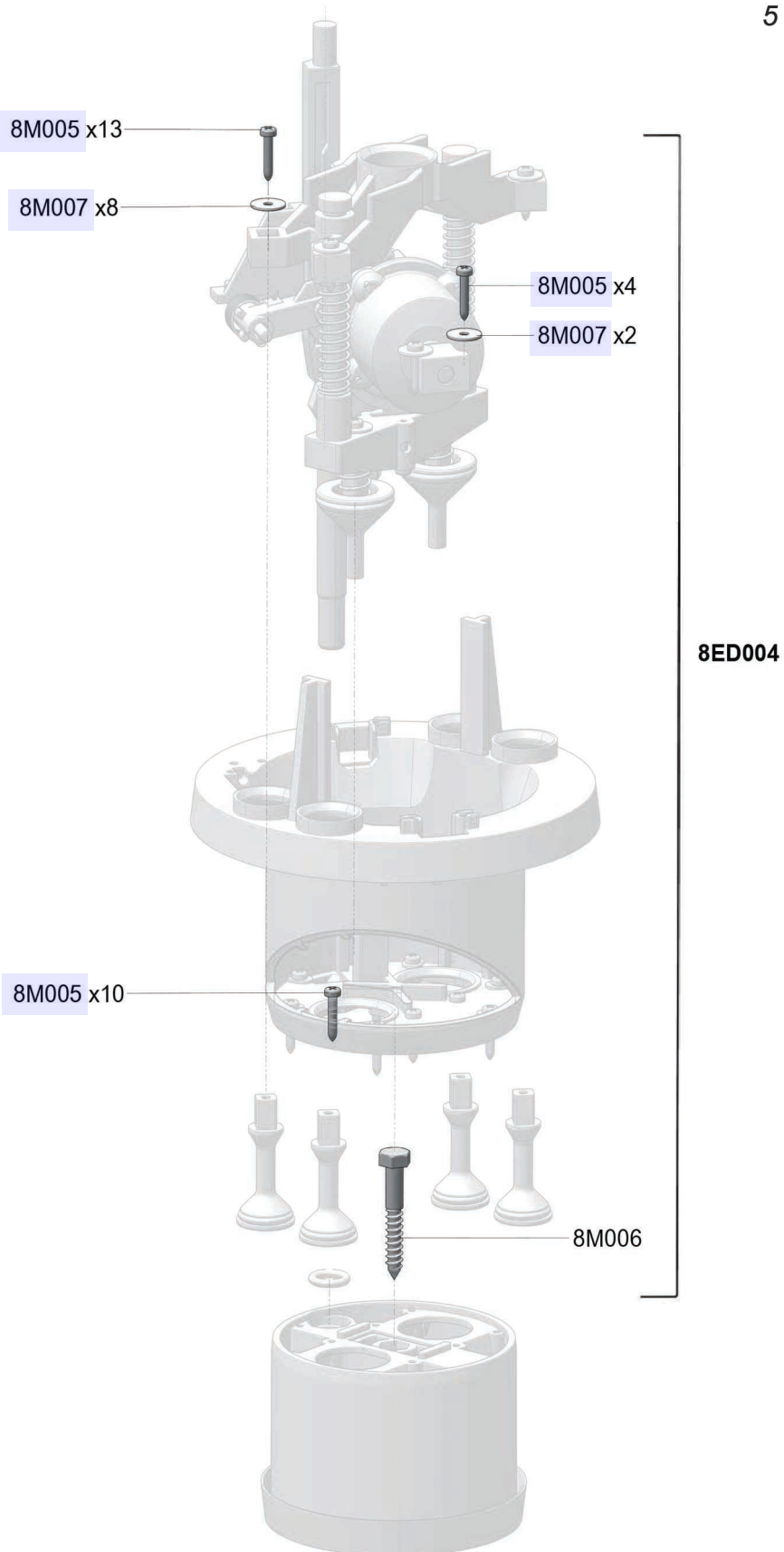
Certified to
NSF/ANSI 61 & 372

40 GPM - 1:3000 - 1:800

8 m³/h - 0.03 - 0.125%

0.35 - 8 bar

5 - 116 psi



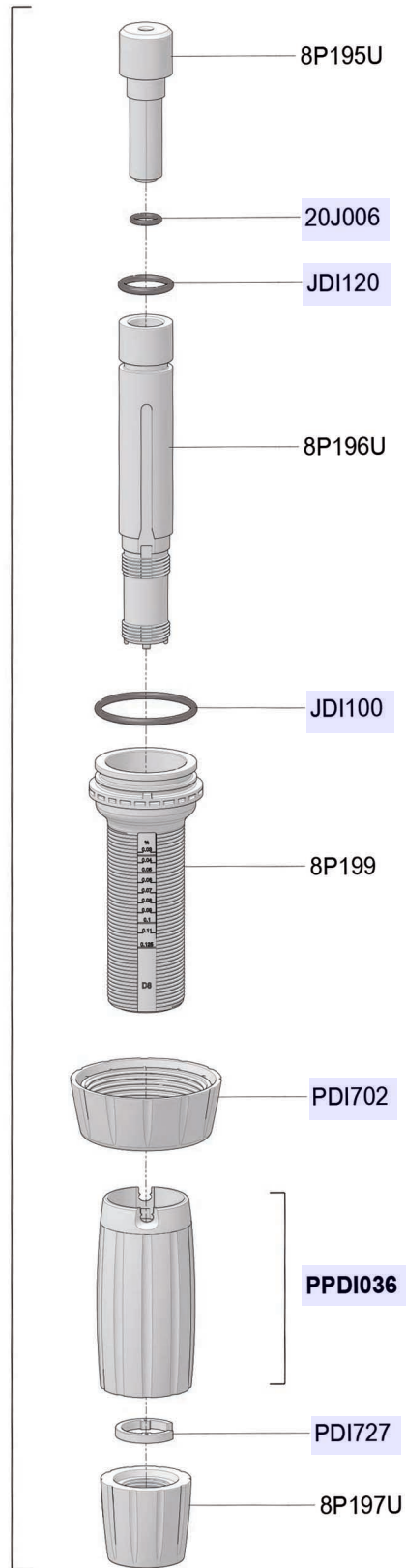
D40WL3000NIEAF



Certified to
NSF/ANSI 61 & 372

40 GPM - 1:3000 - 1:800
 $8 \text{ m}^3/\text{h} - 0.03 - 0.125\%$
0.35 - 8 bar
5 - 116 psi

8CD036



D

D40WL3000NIEAF



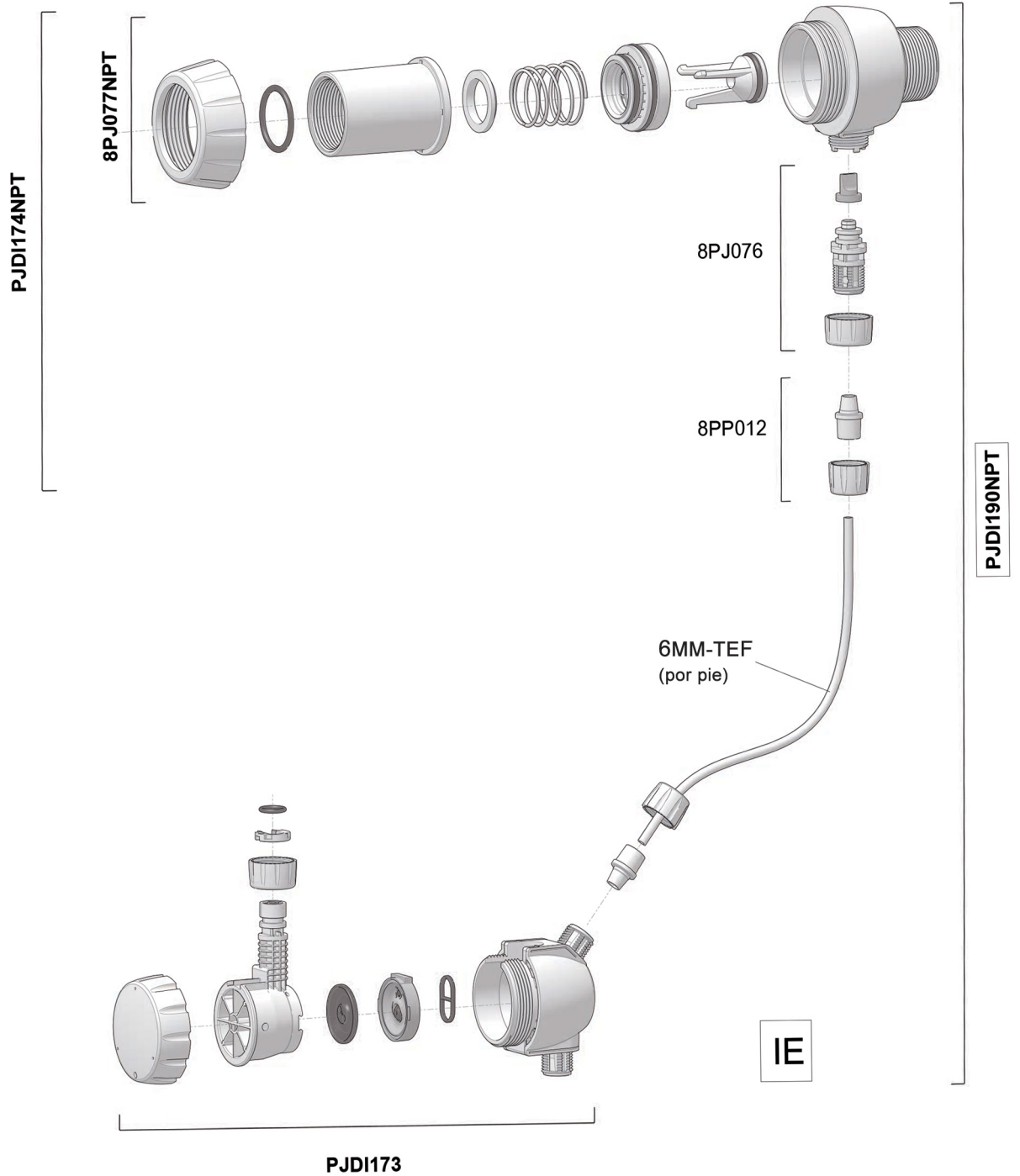
Certified to
NSF/ANSI 61 & 372

40 GPM - 1:3000 - 1:800

8 m³/h - 0.03 - 0.125%

0.35 - 8 bar

5 - 116 psi



D40WL3000NIEAF



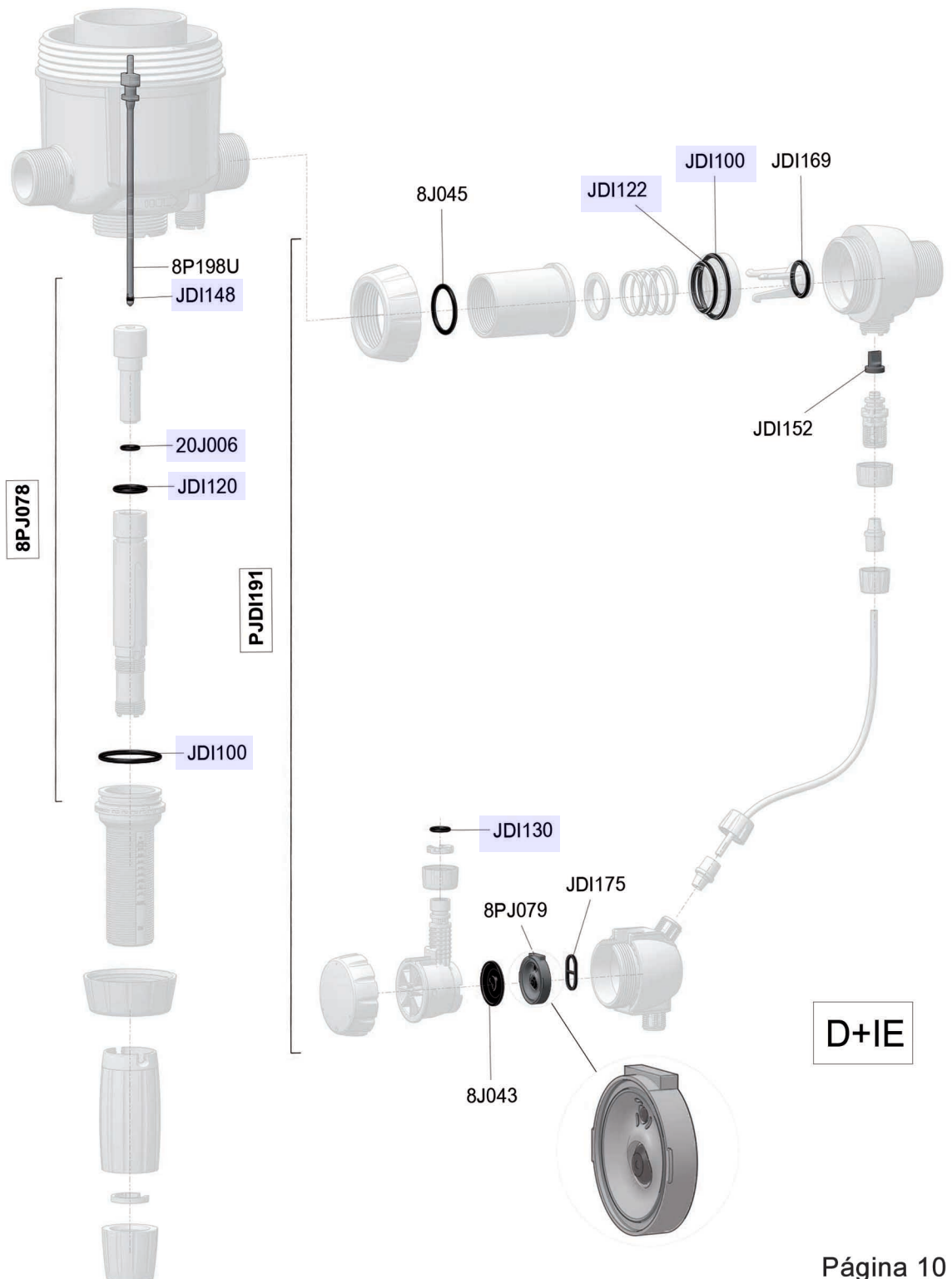
Certified to
NSF/ANSI 61 & 372

40 GPM - 1:3000 - 1:800

8 m³/h - 0.03 - 0.125%

0.35 - 8 bar

5 - 116 psi



D40WL3000NIEAF



Certified to
NSF/ANSI 61 & 372

40 GPM - 1:3000 - 1:800

8 m³/h - 0.03 - 0.125%

0.35 - 8 bar

5 - 116 psi

