



DOSATRON®

WATER POWERED DOSING TECHNOLOGY



D14MZ3000VFBPHY - 14 GPM ESQUEMAS INTERACTIVOS

ESPECIFICACIONES

- 1:3000 - 1:333
- 4.3 - 85 PSI
- 3/4" NPT Connection

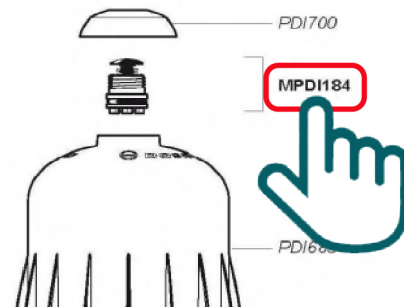
RECOMENDACIONES

- Filtro de malla de 200/80 micrones antes de la unidad
- Válvula de cheque - una dirección - a la salida de la unidad para prevenir contra el golpe de ariete

MANTENIMIENTO

- Mini Kit de Mantenimiento
Parte #: [PJDI139MINI](#)
para mantenimiento regular
- Kit de Empaques
Parte #: [PJDI139](#)
para mantenimiento anual
- Kit Renovación
Parte #: [MKD14MZ3000](#)
extiende la vida de su unidad
- Kit Pistón
Parte #: [PPDI034](#)

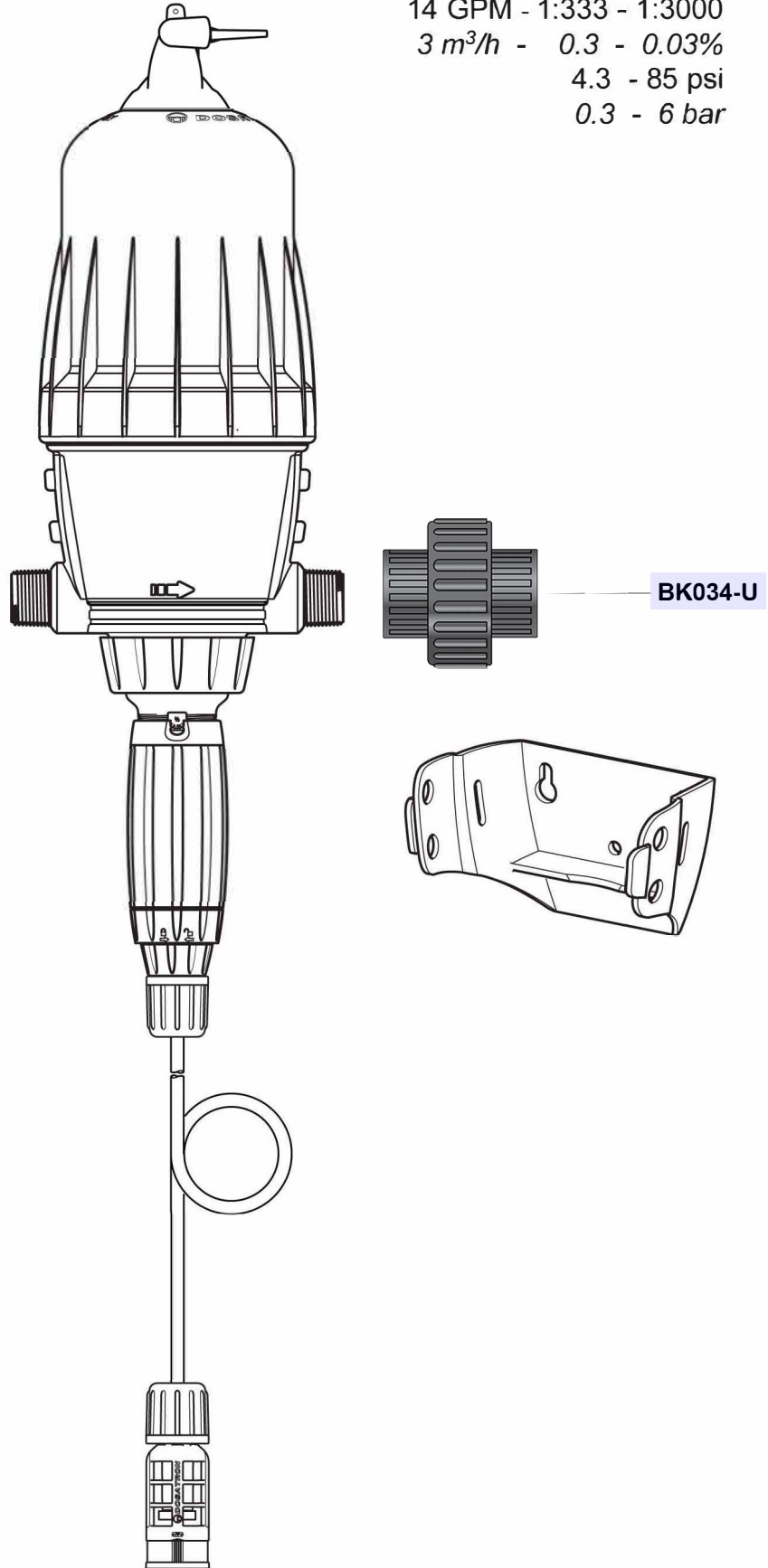
INSTRUCCIONES



- Haga clic en el # de parte, para visitar la página
- Regrese a este documento con la flecha

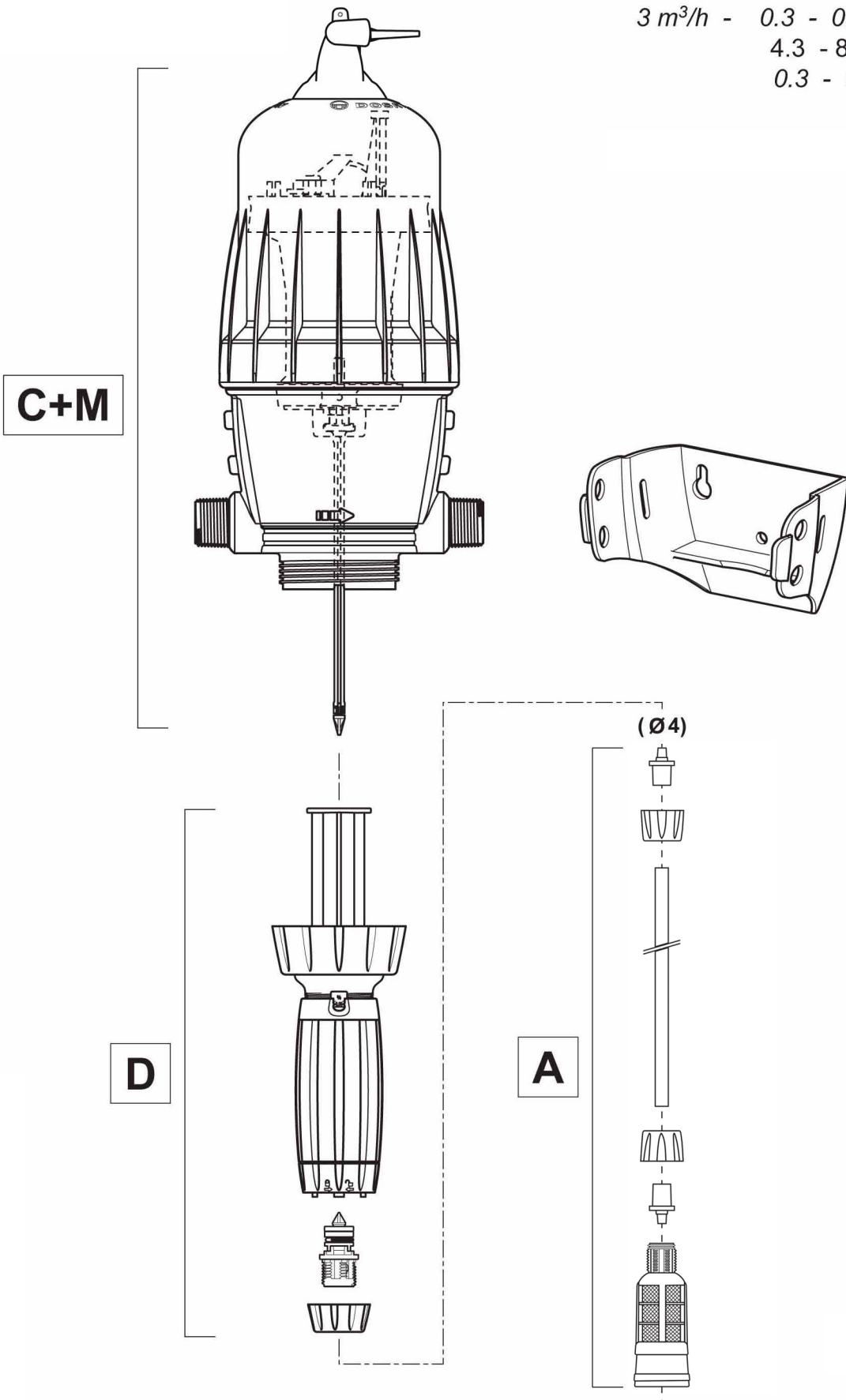
D14MZ3000VFBPHY

14 GPM - 1:333 - 1:3000
3 m³/h - 0.3 - 0.03%
4.3 - 85 psi
0.3 - 6 bar



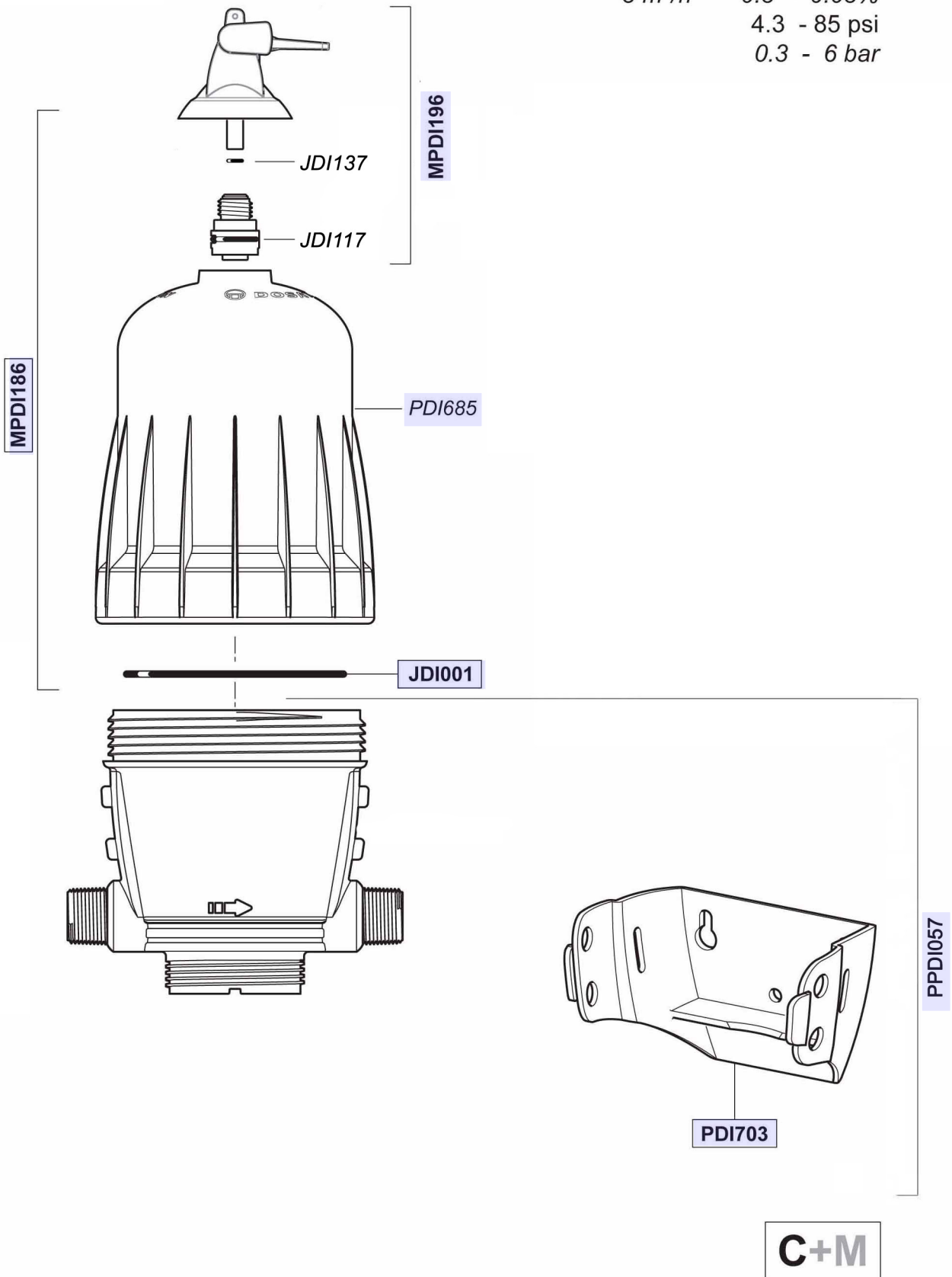
D14MZ3000VFBPHY

14 GPM - 1:333 - 1:3000
3 m³/h - 0.3 - 0.03%
4.3 - 85 psi
0.3 - 6 bar



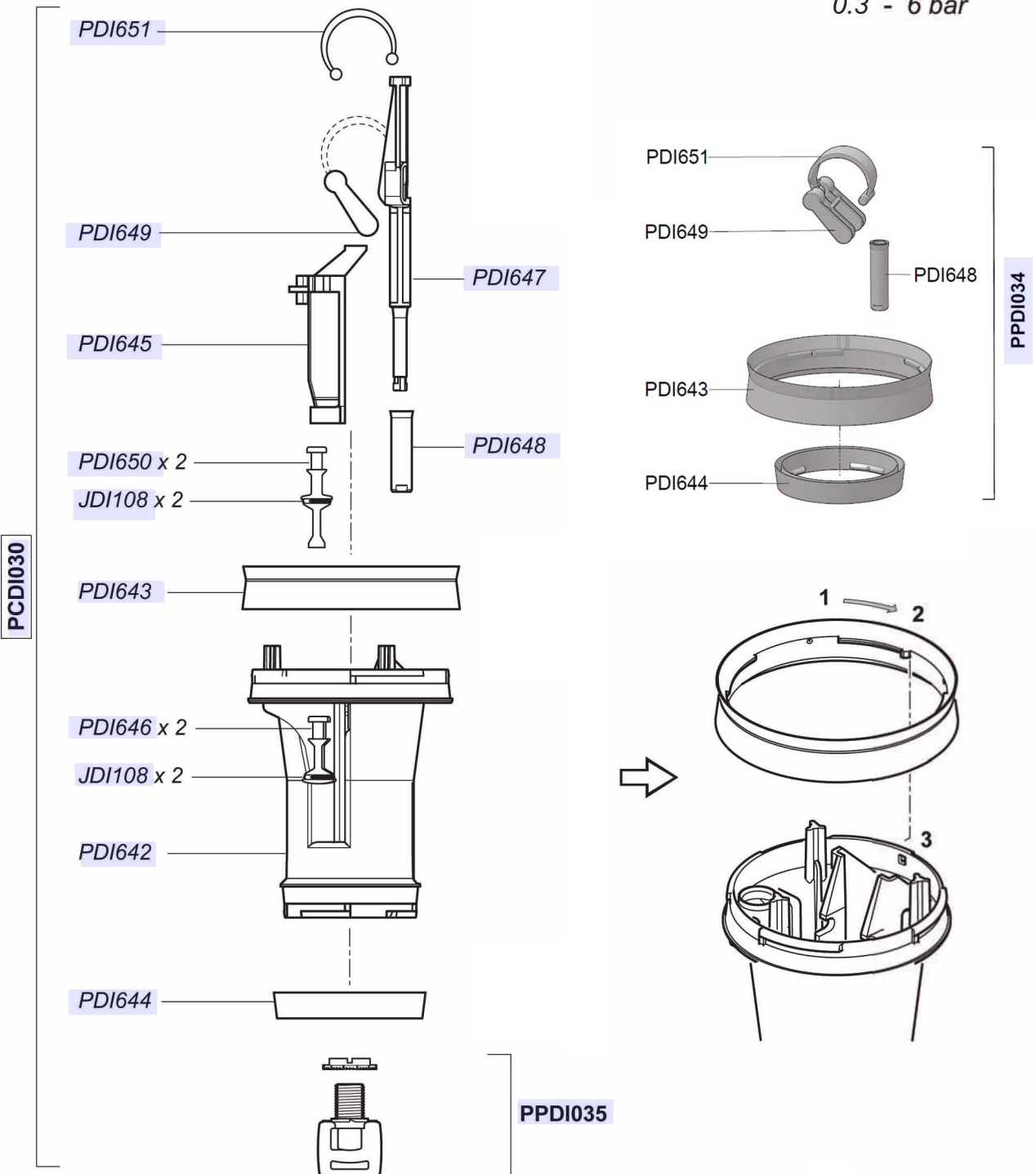
D14MZ3000VFBPHY

14 GPM - 1:333 - 1:3000
3 m³/h - 0.3 - 0.03%
4.3 - 85 psi
0.3 - 6 bar



D14MZ3000VFBPHY

14 GPM - 1:333 - 1:3000
 3 m³/h - 0.3 - 0.03%
 4.3 - 85 psi
 0.3 - 6 bar

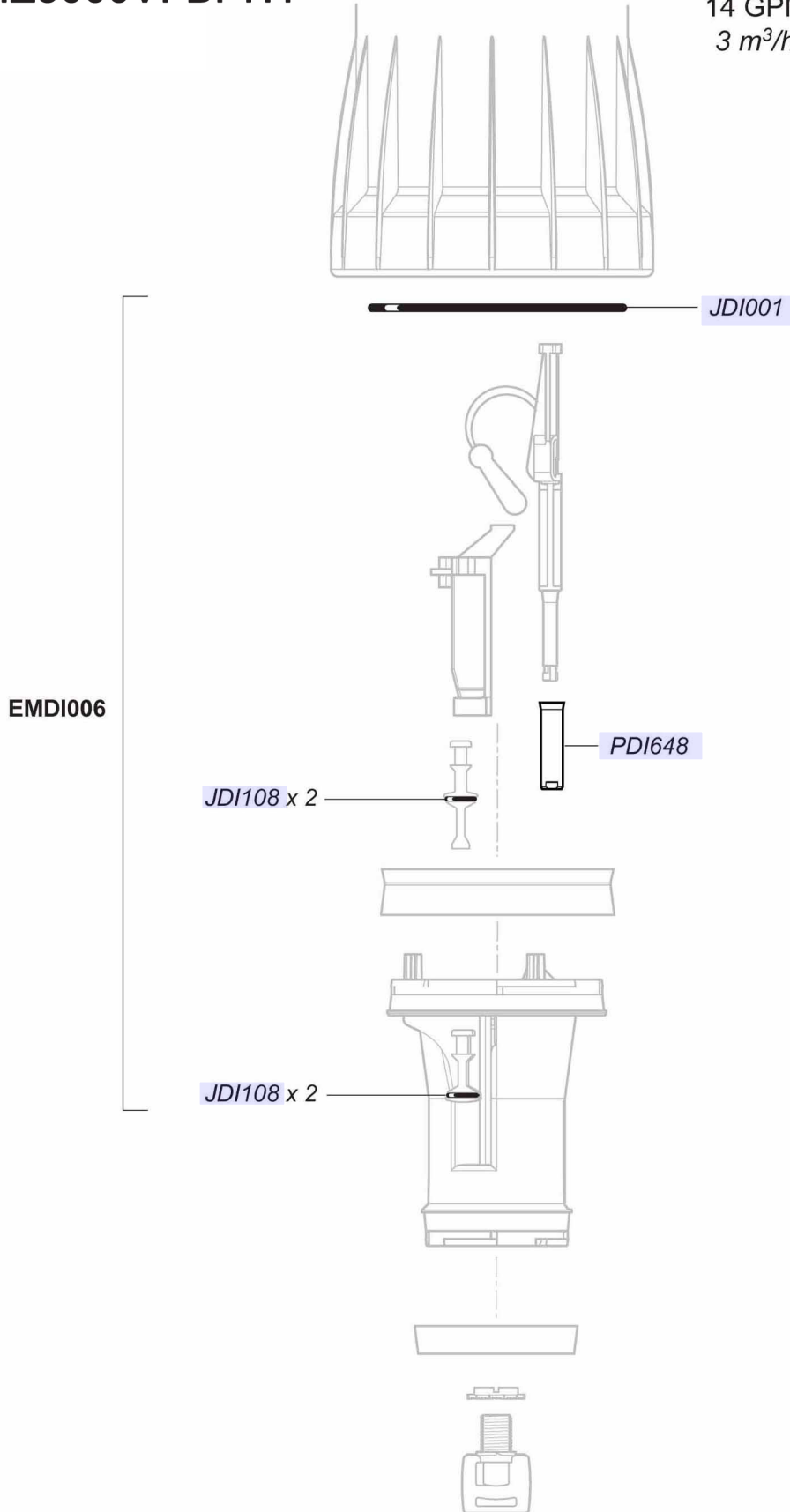


© DOSATRON INTERNATIONAL S.A.S. 2010
 D14MZ3000/0410/D5



D14MZ3000VFBPHY

14 GPM - 1:333 - 1:3000
3 m³/h - 0.3 - 0.03%
4.3 - 85 psi
0.3 - 6 bar

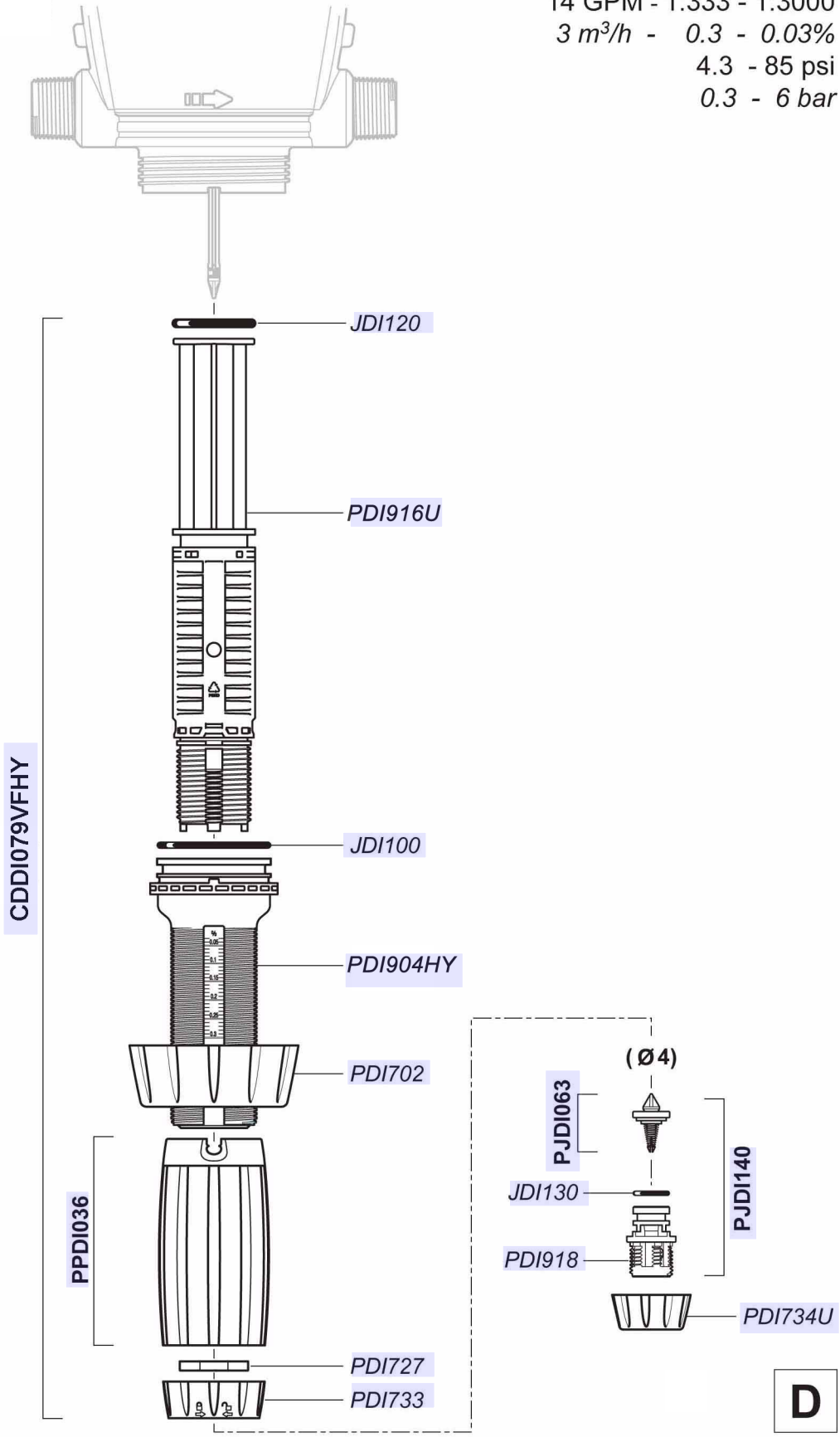


© DOSATRON INTERNATIONAL S.A.S. 2010
D14MZ3000/0410/D6



D14MZ3000VFBPHY

14 GPM - 1:333 - 1:3000
 3 m³/h - 0.3 - 0.03%
 4.3 - 85 psi
 0.3 - 6 bar

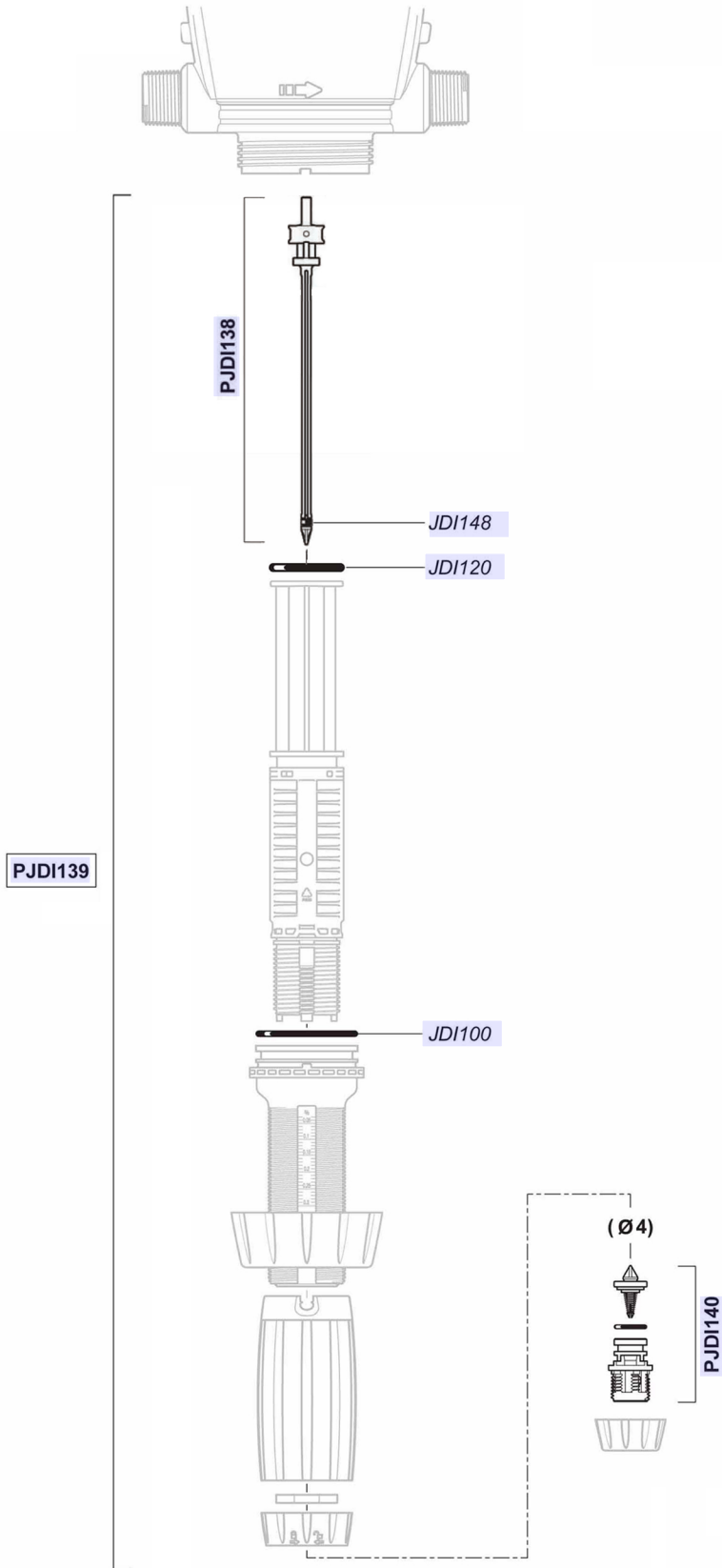


© DOSATRON INTERNATIONAL S.A.S. 2010
 D14MZ3000/04/10/D7

D

D14MZ3000VFBPHY

14 GPM - 1:333 - 1:3000
3 m³/h - 0.3 - 0.03%
4.3 - 85 psi
0.3 - 6 bar

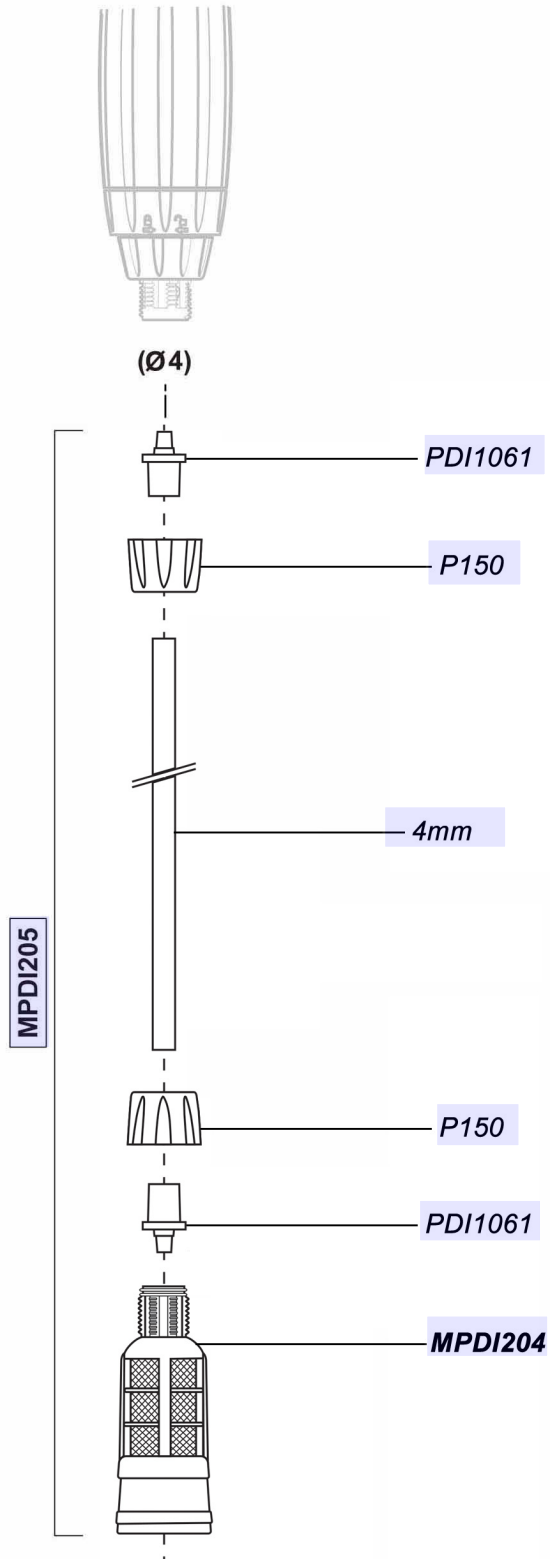


© DOSATRON INTERNATIONAL S.A.S. 2010
D14MZ3000/0410/D8

D

D14MZ3000VFBPHY

14 GPM - 1:333 - 1:3000
3 m³/h - 0.3 - 0.03%
4.3 - 85 psi
0.3 - 6 bar



© DOSATRON INTERNATIONAL S.A.S. 2010
D14MZ3000/04-10/D9

A