



DOSATRON®

WATER POWERED DOSING TECHNOLOGY

ESQUEMATICAS

Dispensador de Líquido Dosatron

Modelo # D45RE3000 – 20 GPM / 76 LPM

1:3000 - 1:1000

7 - 70 PSI

Conexión ¾" NPT

Instalación Sugerida:

Instale un filtro de malla de 200/80 micrones antes del dosificador

Instale una válvula cheque después del dosificador para evitar la presión de vuelta.

Intervalo de Mantenimiento Sugerido:

Reemplace los sellos/empaques cada 12 meses

DOSATRON SALES & SERVICE - NORTH & CENTRAL AMERICA

Dosatron International, Inc.

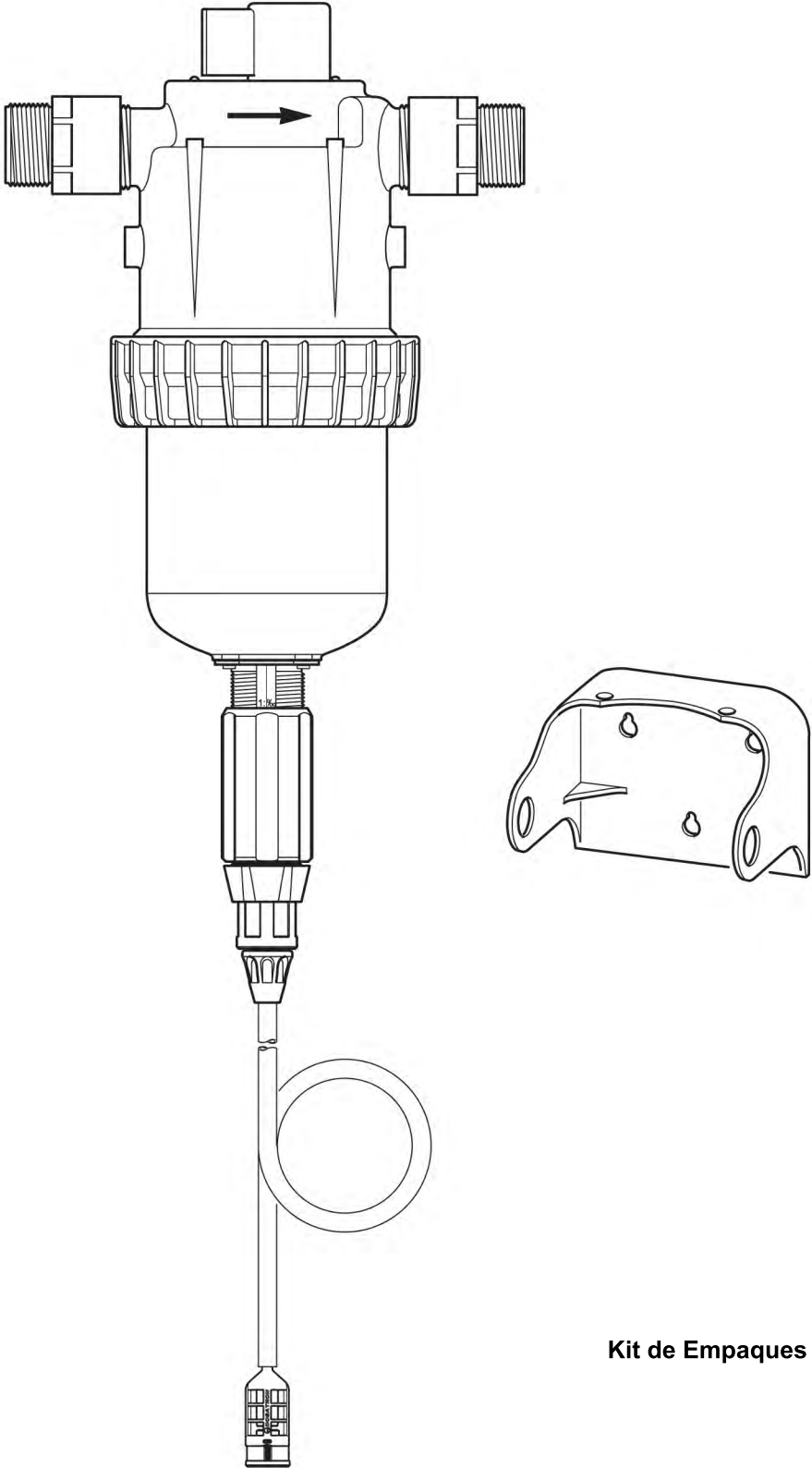
Telefono : 727-443-5404 Servicio: (800) 523-8499

Fax: 727-447-0591

www.dosatronUSA.com

D45RE3000

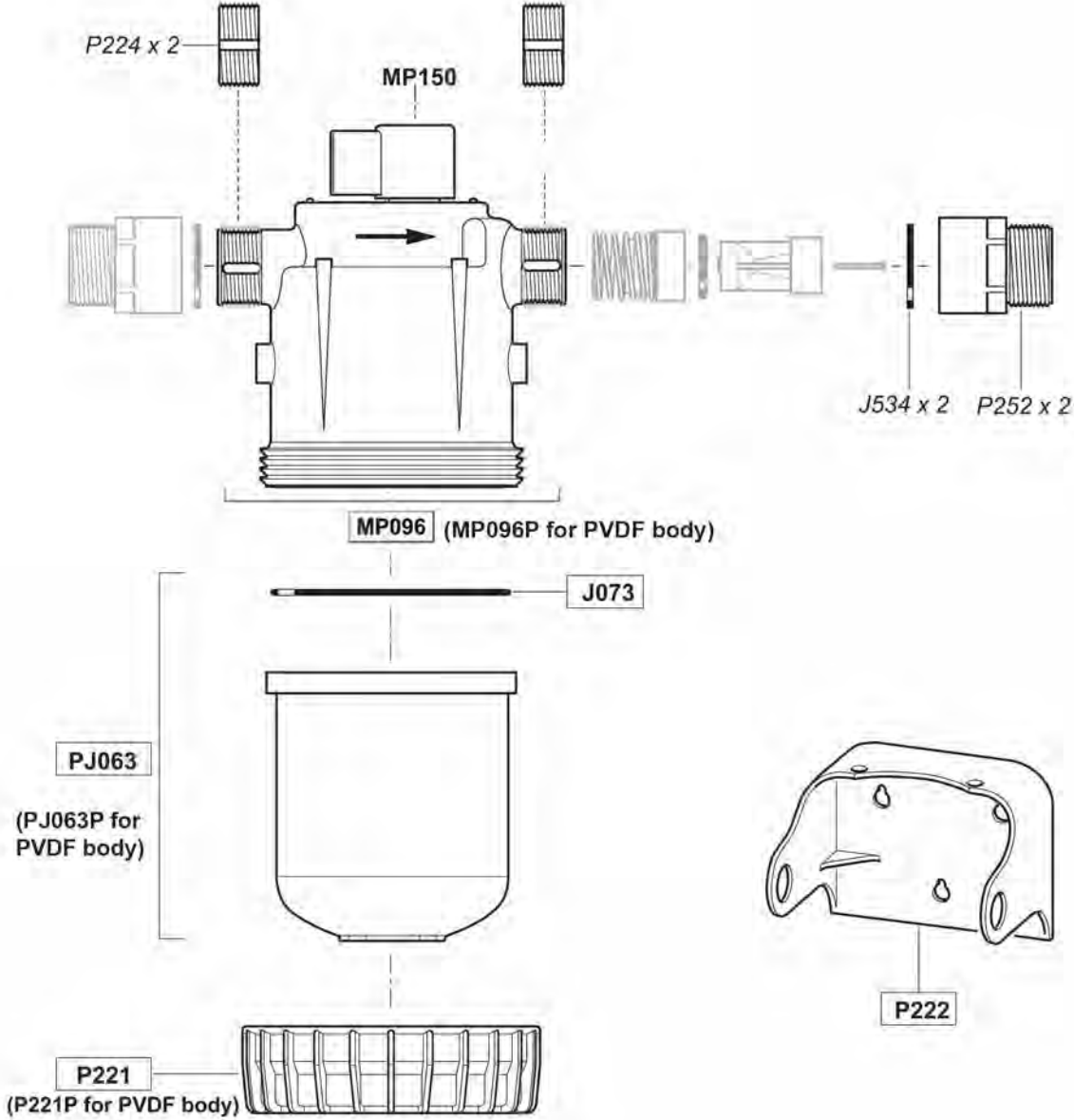
20 GPM - 1:3000 - 1:1000
7 - 70 psi



Kit de Empaques Parte # PJ116

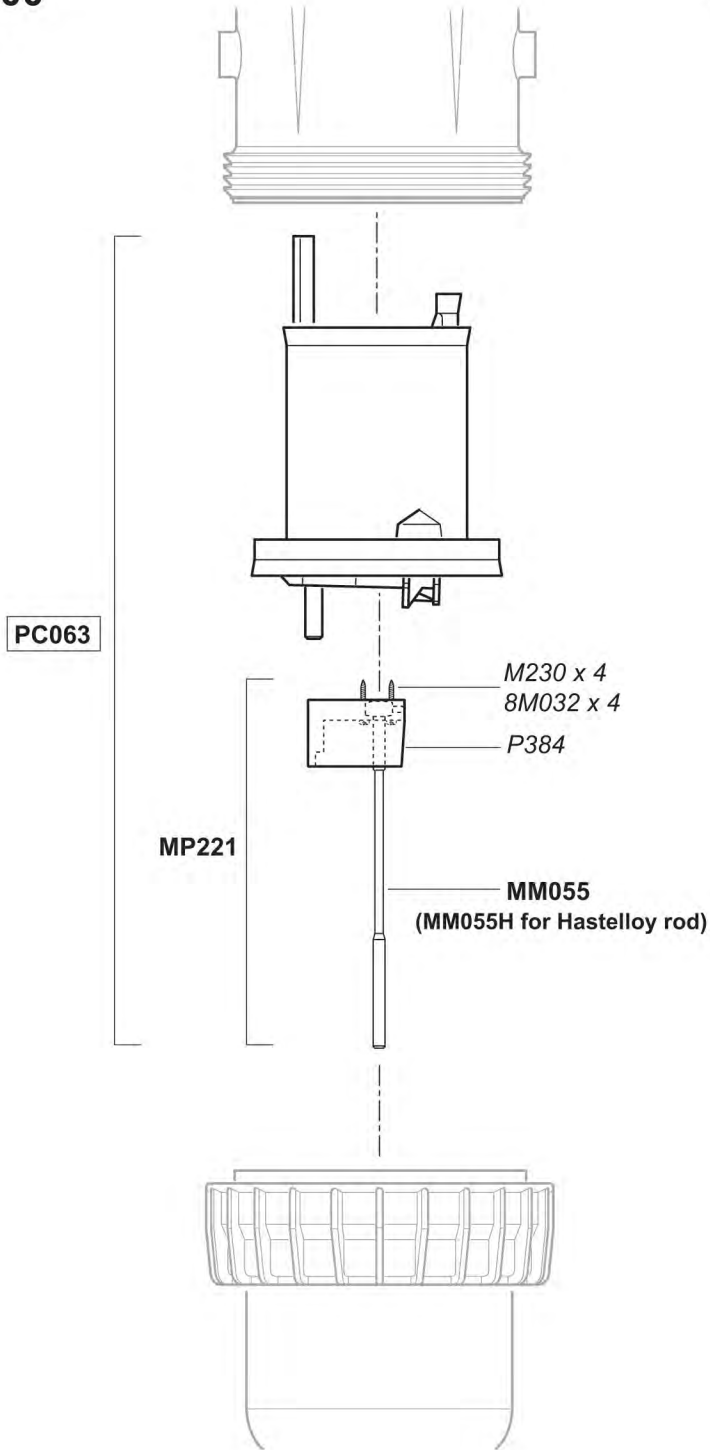
D45RE3000

20 GPM - 1:3000 - 1:1000
7 - 70 psi



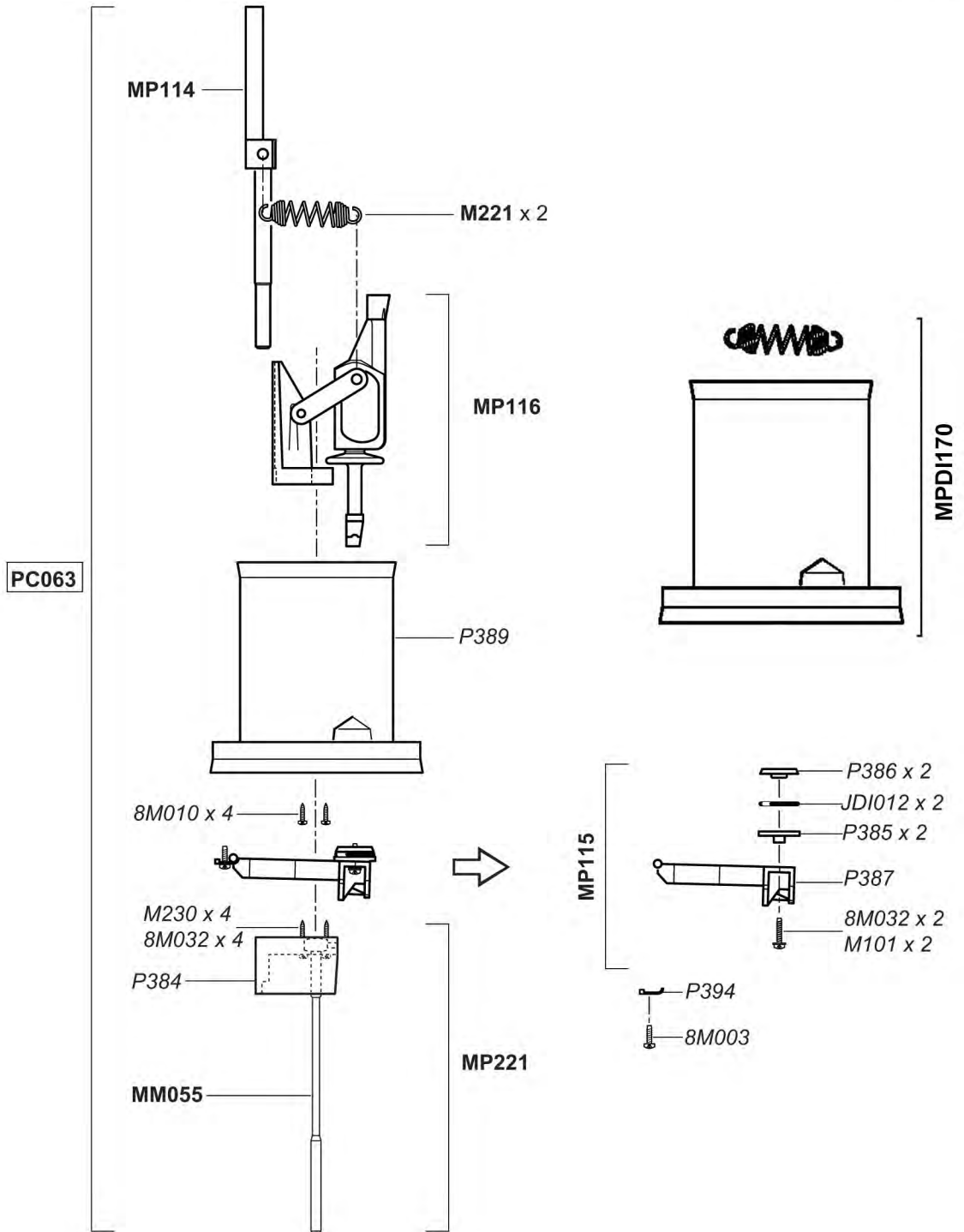
D45RE3000

20 GPM - 1:3000 - 1:1000
7 - 70 psi



D45RE3000

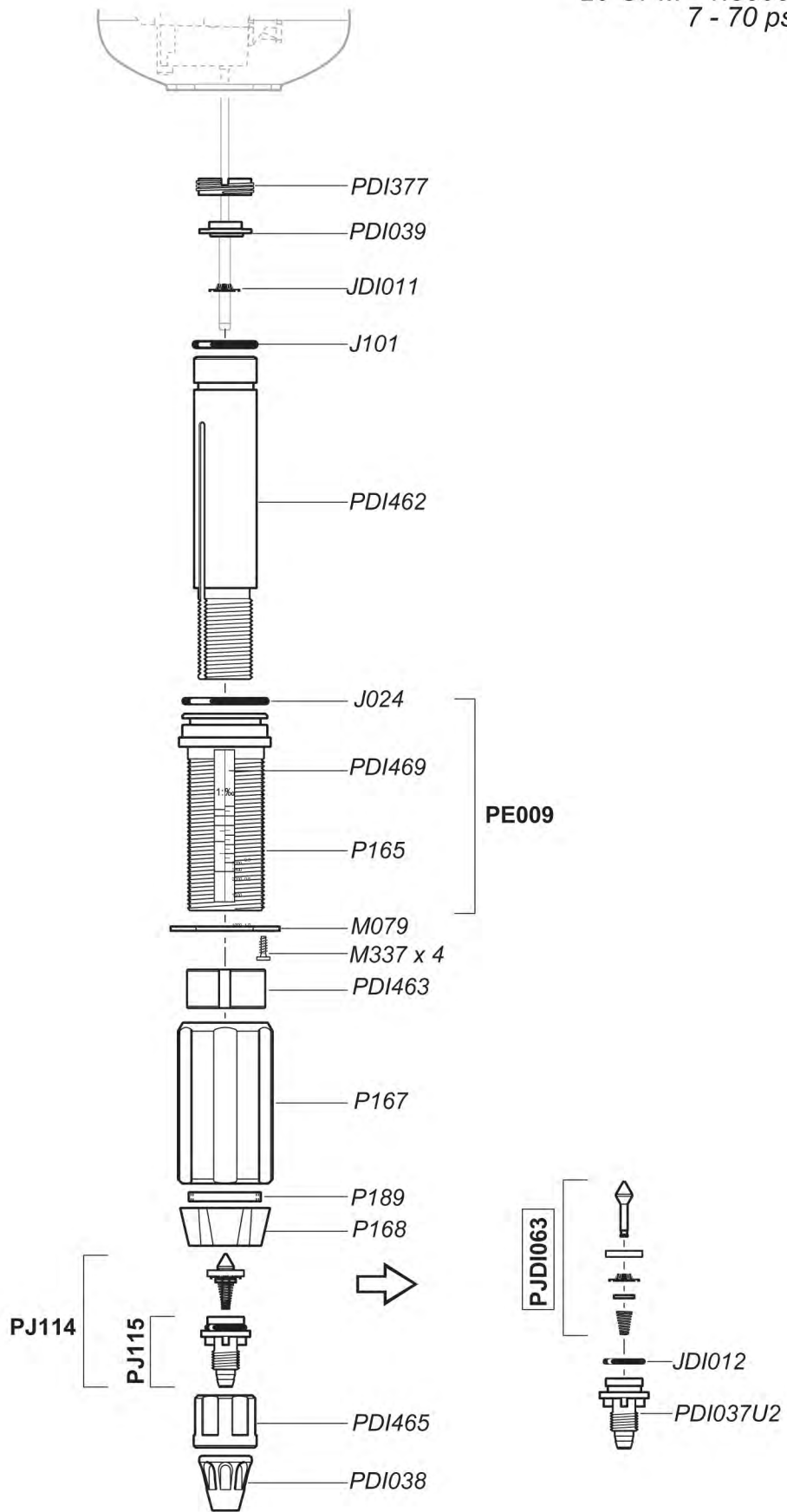
20 GPM - 1:3000 - 1:1000
7 - 70 psi



D45RE3000

20 GPM - 1:3000 - 1:1000
7 - 70 psi

CD075



D45RE3000

20 GPM - 1:3000 - 1:1000
7 - 70 psi

