

ESQUEMAS

Dispensador de Líquido Dosatron Modelo # D40MZ1000 - 40 GPM

1:1000 - 1:100
4.3 - 116 PSI

Sugerencias de Instalación:

Filtro de malla 200/80 micrones antes de la unidad
Supresor del golpe de ariete a la salida de la unidad para protegerla del martilleo de agua en reversa

Sugerencias de Mantenimiento:

Reemplace los sellos de inyección cada 12 meses

DOSATRON SALES & SERVICE - NORTH & CENTRAL AMERICA

Dosatron International, LLC
Phone: 727-443-5404 Service: (800) 523-8499
Fax: 727-447-0591
www.dosatron.com

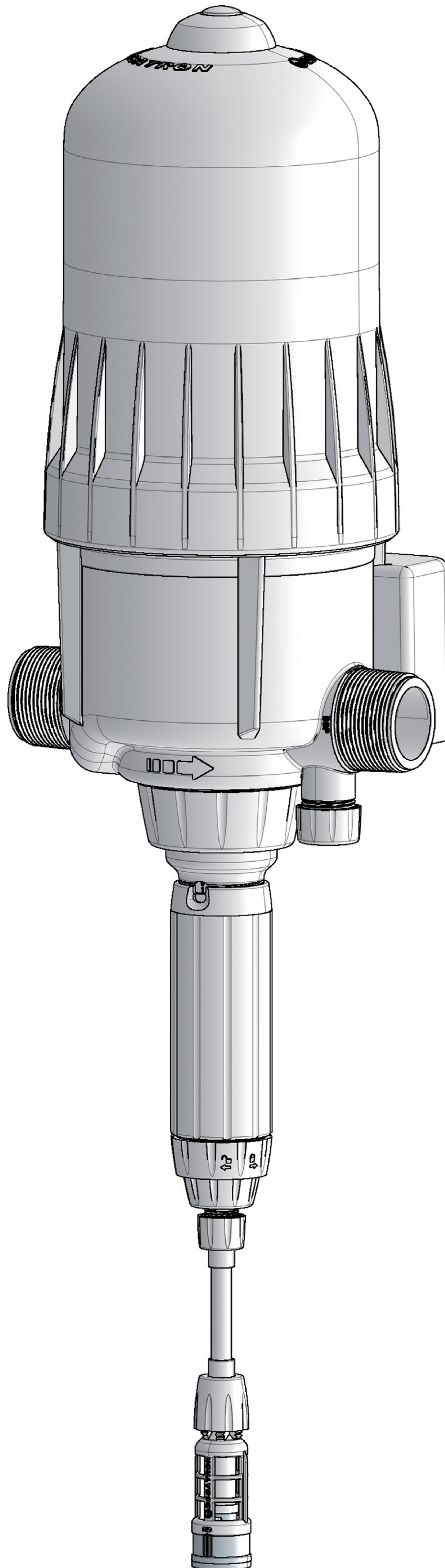
D40MZ1000

40GPM - 1:1000 - 1:100

$9m^3/h$ - 0.1 - 1%

4.3 - 116 psi

0.3 - 8 bar



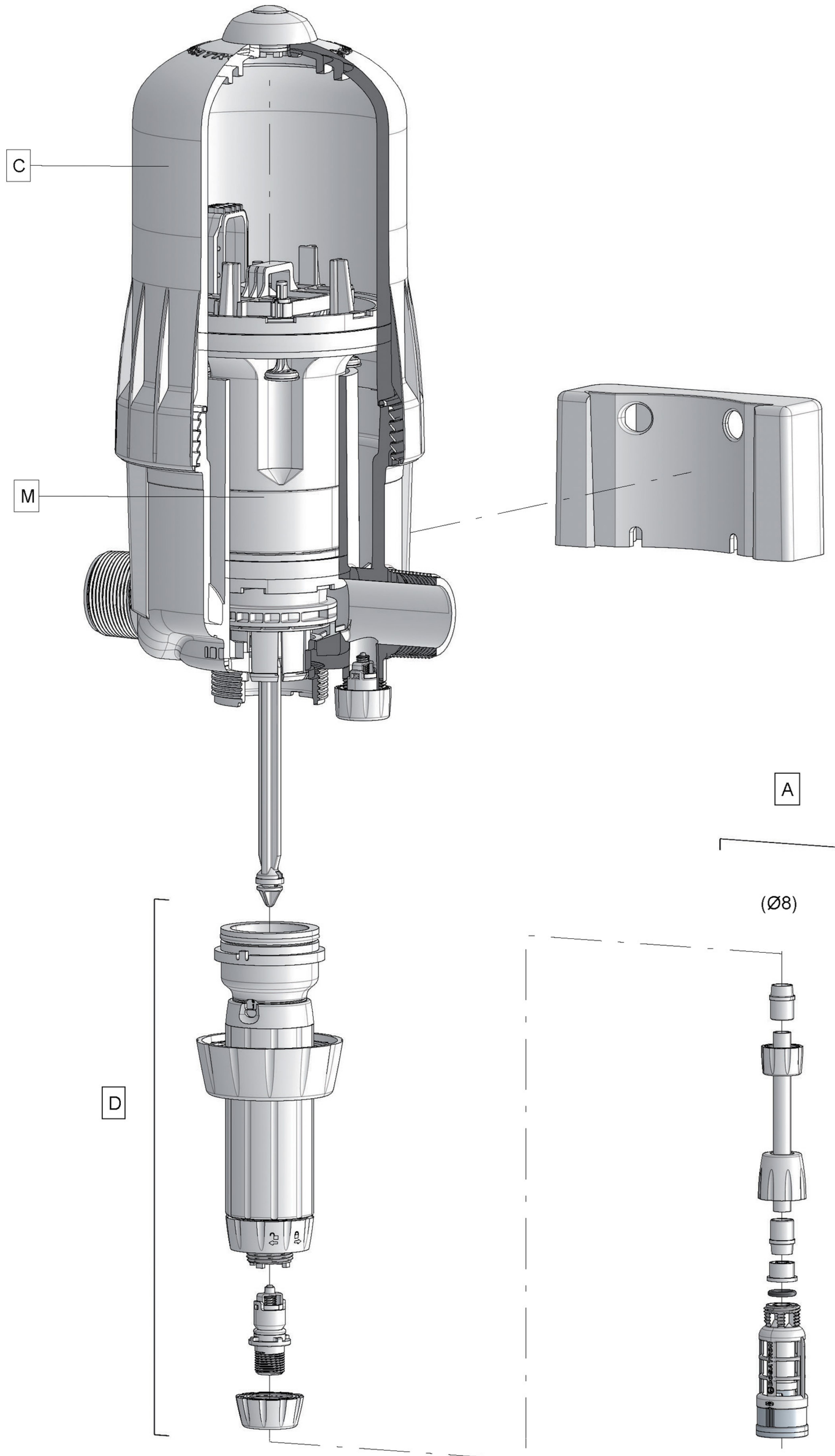
D40MZ1000

40GPM - 1:1000 - 1:100

9m³/h - 0.1 - 1%

4.3 - 116 psi

0.3 - 8 bar



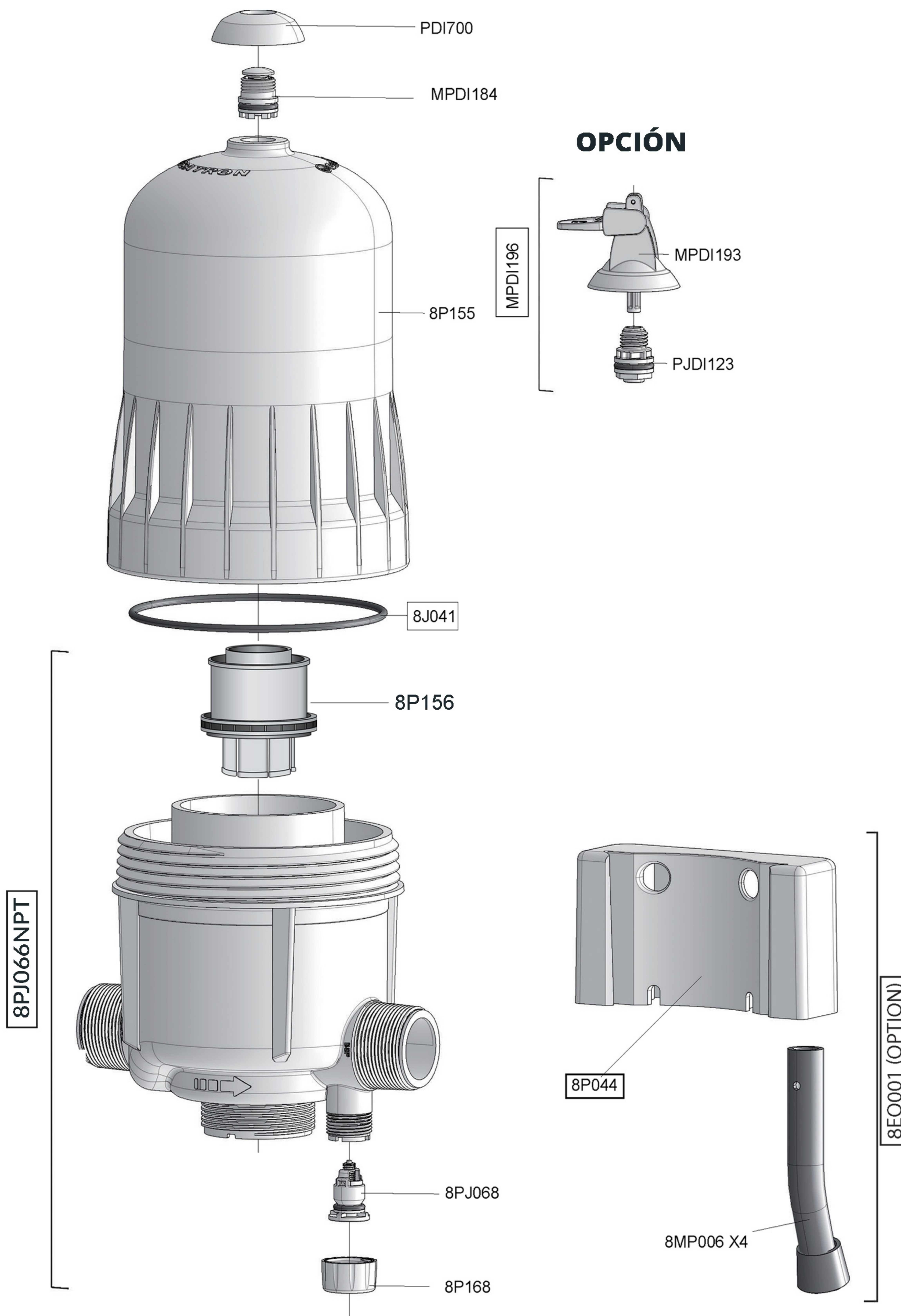
D40MZ1000

40GPM - 1:1000 - 1:100

9m³/h - 0.1 - 1%

4.3 - 116 psi

0.3 - 8 bar



C

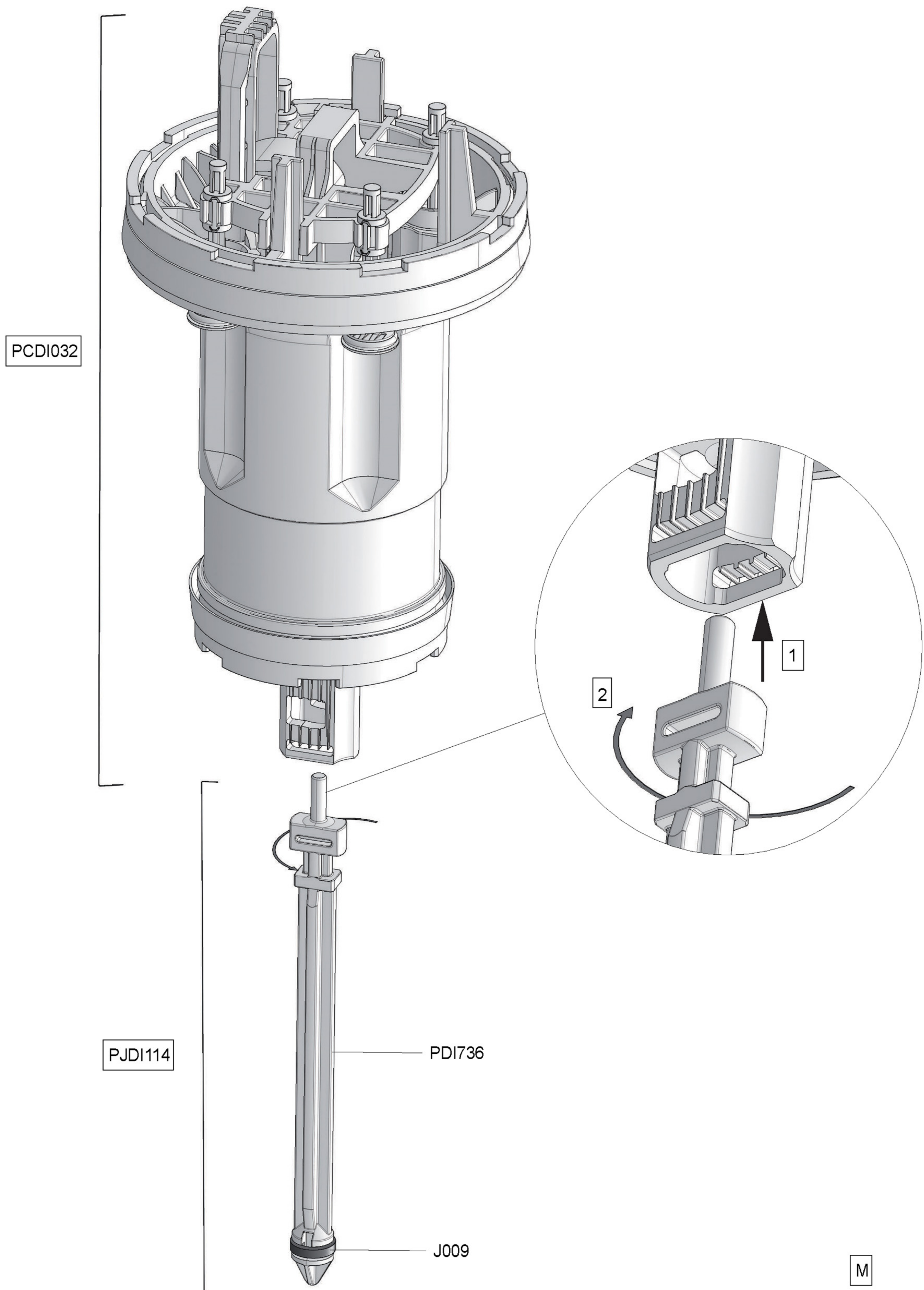
D40MZ1000

40GPM - 1:1000 - 1:100

$9m^3/h$ - 0.1 - 1%

4.3 - 116 psi

0.3 - 8 bar



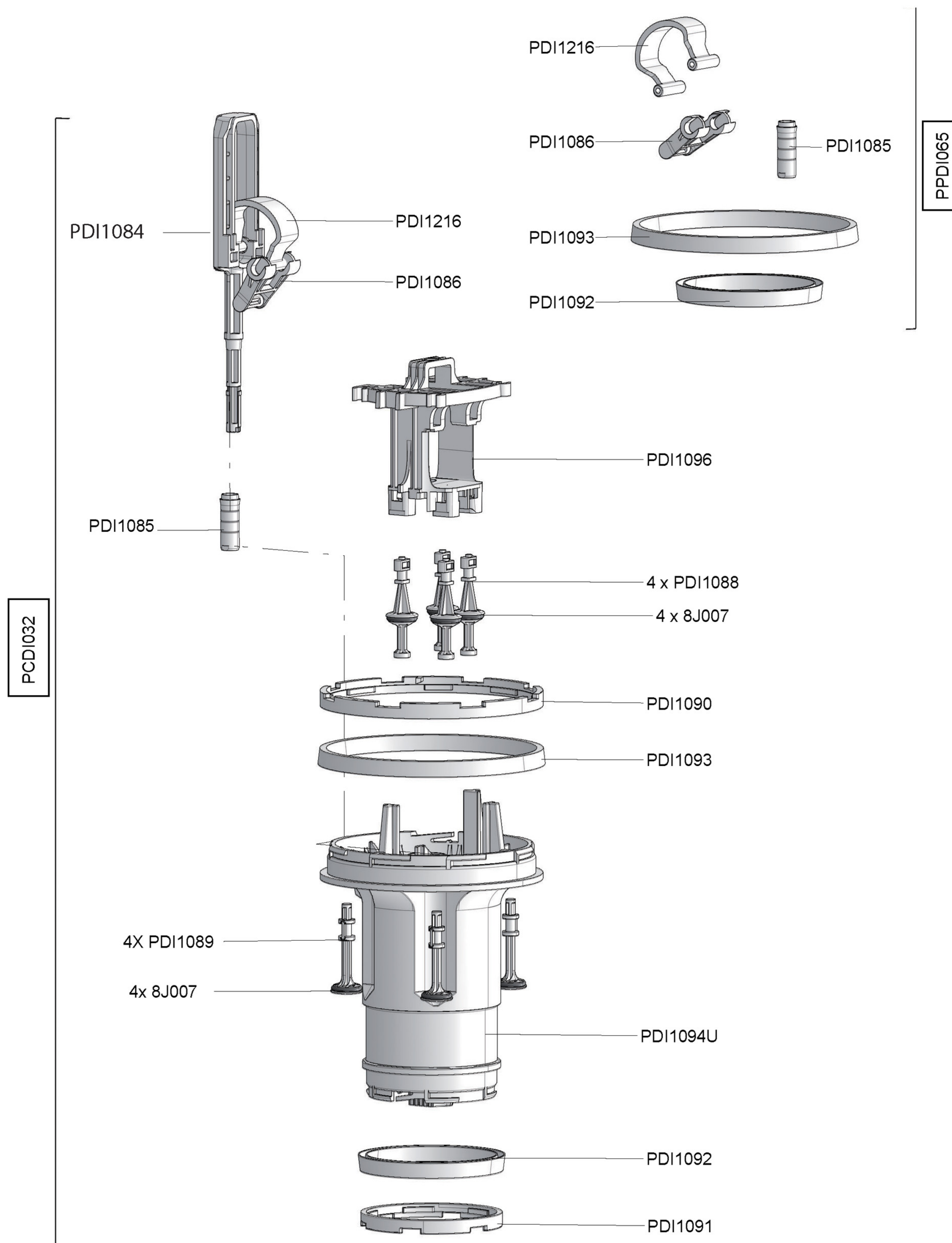
D40MZ1000

40GPM - 1:1000 - 1:100

9m³/h - 0.1 - 1%

4.3 - 116 psi

0.3 - 8 bar



M

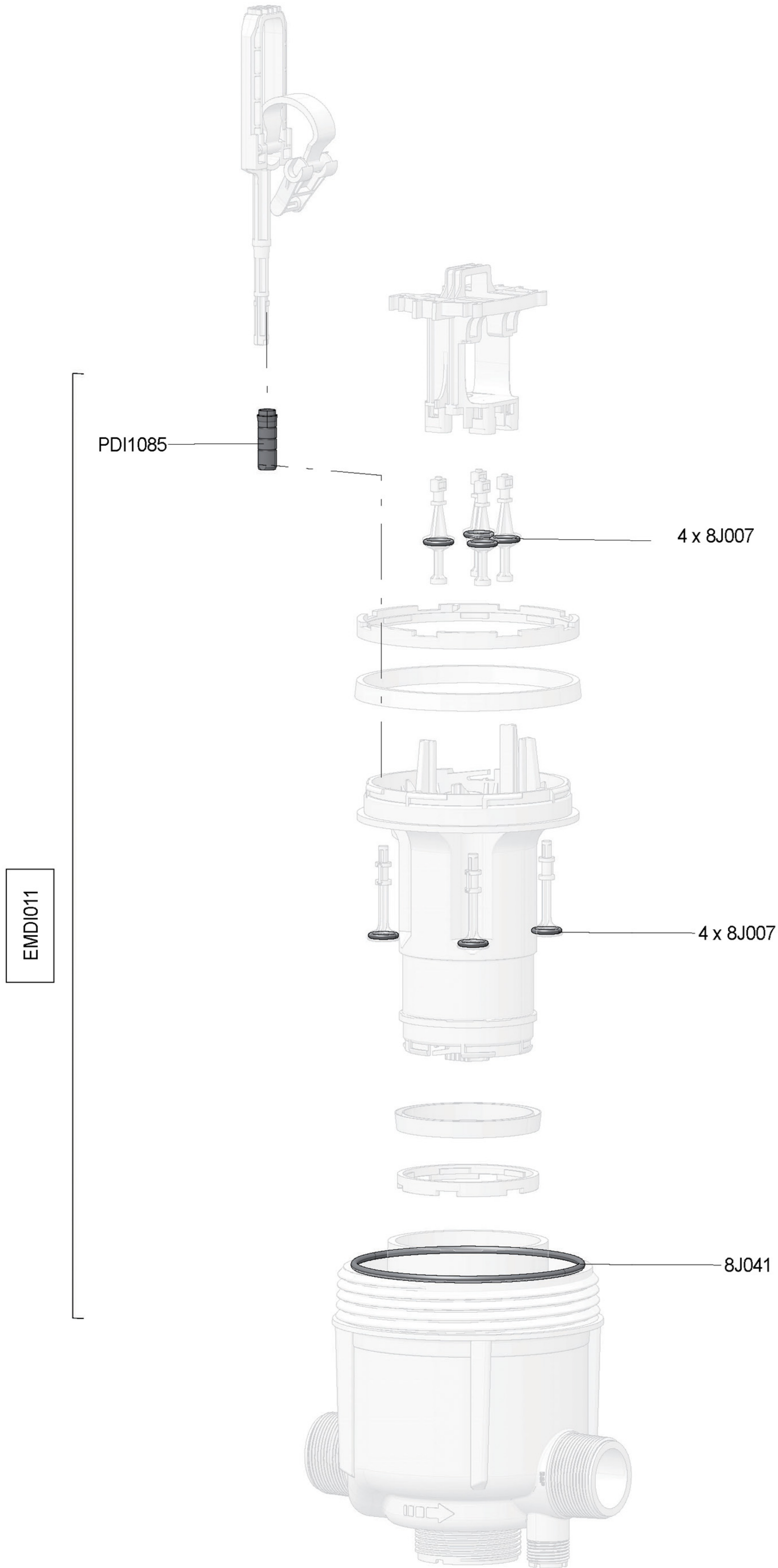
D40MZ1000

40GPM - 1:1000 - 1:100

9m³/h - 0.1 - 1%

4.3 - 116 psi

0.3 - 8 bar



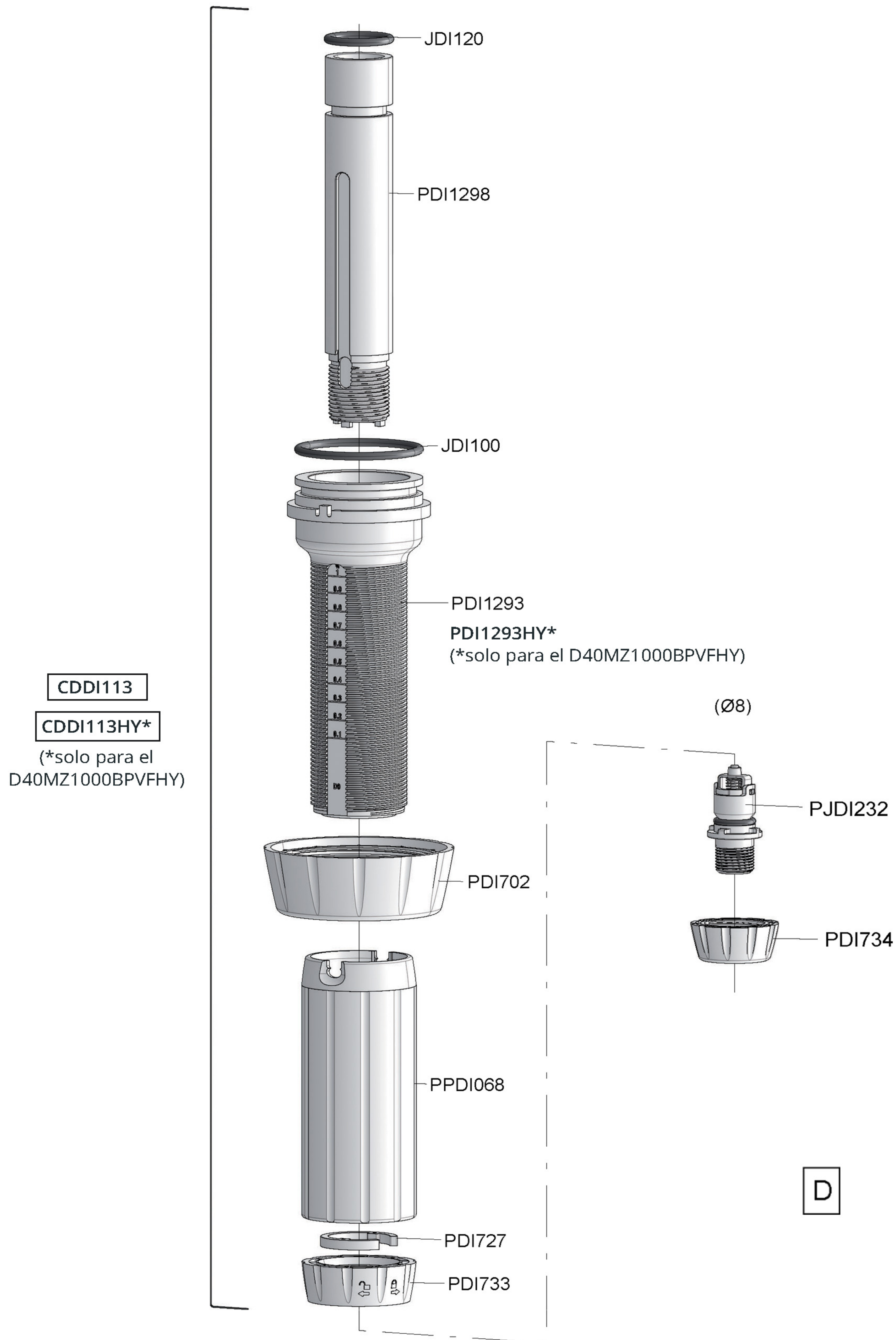
D40MZ1000

40GPM - 1:1000 - 1:100

9m³/h - 0.1 - 1%

4.3 - 116 psi

0.3 - 8 bar



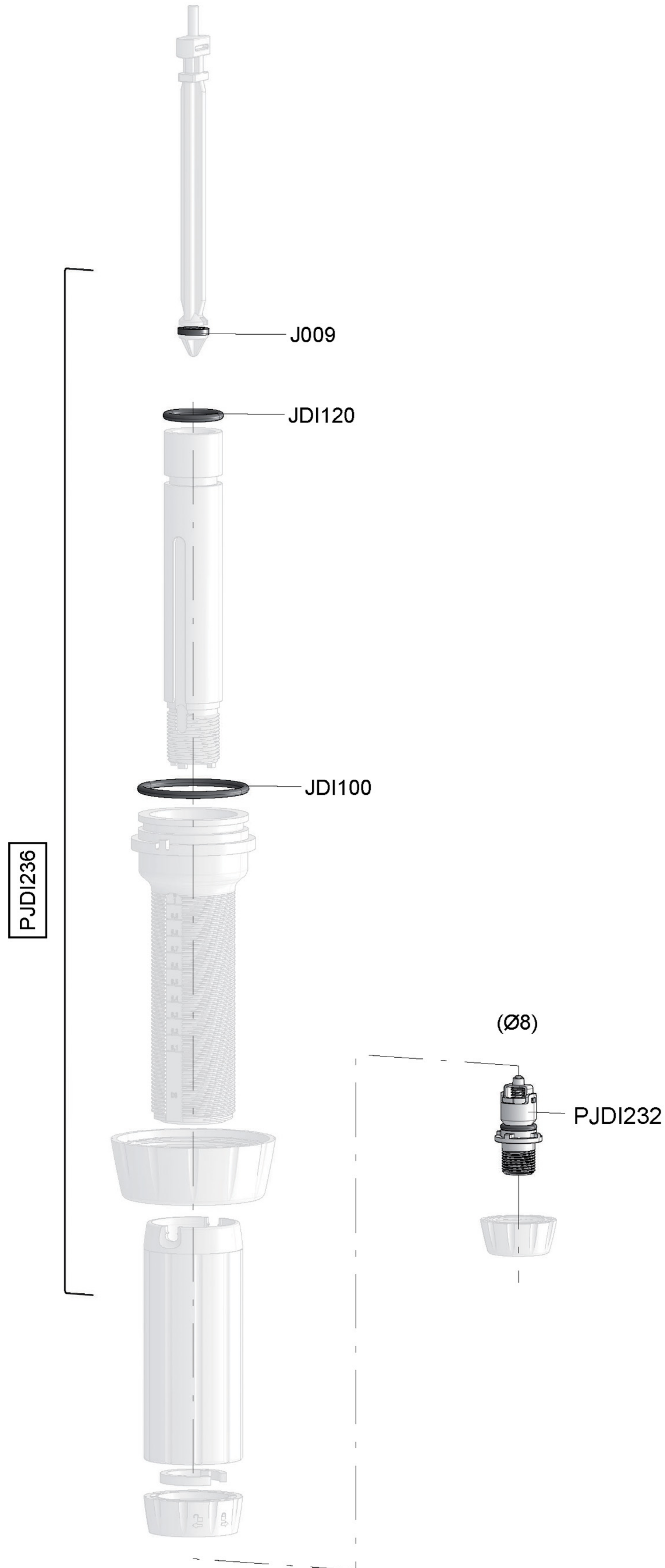
D40MZ1000

40GPM - 1:1000 - 1:100

$9m^3/h$ - 0.1 - 1%

4.3 - 116 psi

0.3 - 8 bar



D

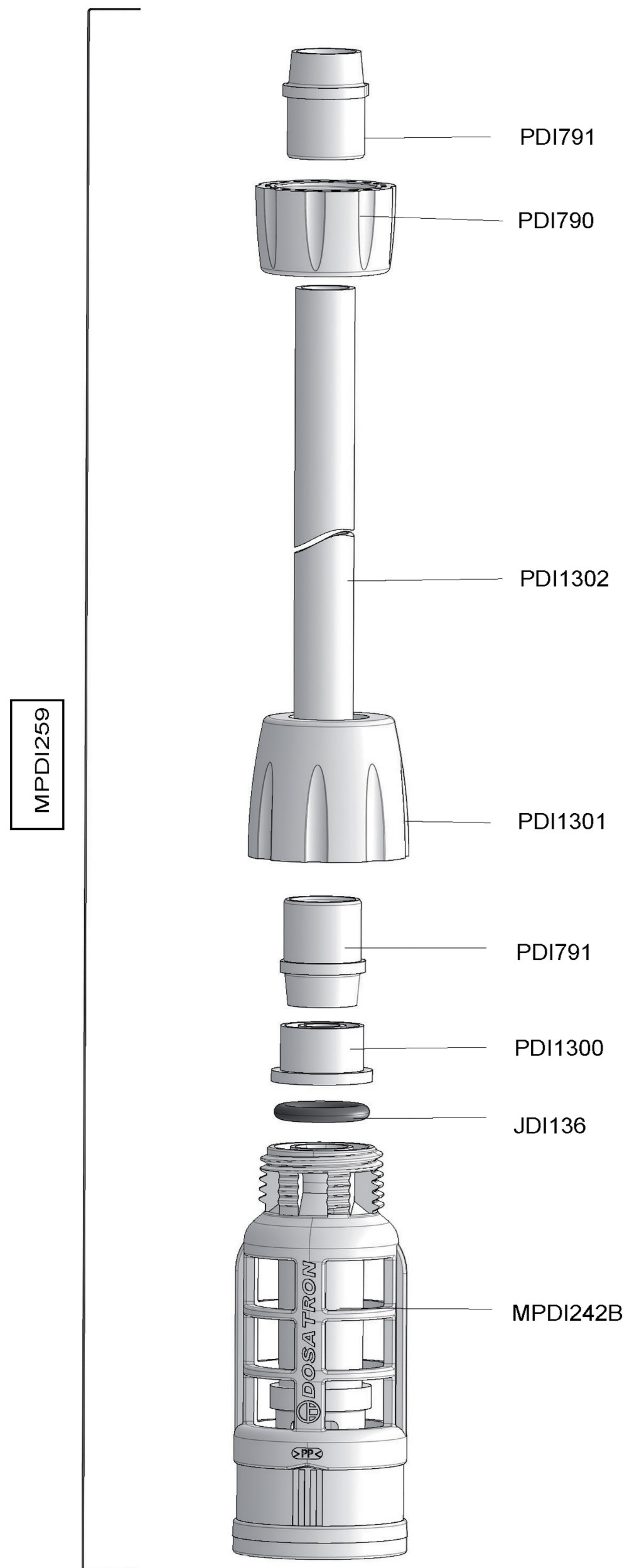
D40MZ1000

40GPM - 1:1000 - 1:100

9m³/h - 0.1 - 1%

4.3 - 116 psi

0.3 - 8 bar



A