



DOSATRON®

Because life is powered by water®

Manuel d'utilisation



D9 - WATER LINE

Table des matières

INTRODUCTION	5
TECHNOLOGIE DOSATRON	7
MARQUAGE / IDENTIFICATION	
CARACTÉRISTIQUES	11
Marquage.....	11
Codification de la référence	13
Caractéristiques et Encombrement.....	14
Colisage	15
INSTALLATION	17
Précautions	17
Installation du DOSATRON.....	20
Changement de l'échelle de dosage	22
Raccordement du tuyau d'aspiration	24
Conseil d'installation	27
Raccordement de l'injection externe (IE)	29
Dispositif automatique anti-siphonnage du produit	31
MISE EN SERVICE DU DOSATRON	33
Première mise en service.....	33
Utilisation	34
Réglage du dosage (hors pression)	35
Principe de dosage	35
Option By-Pass	36
Option pieds.....	37
ENTRETIEN	39
Recommandations	39
Vidange du DOSATRON.....	40
Démontage du tuyau d'aspiration.....	41
Démontage/Remontage de la partie dosage	44
Changement des joints de la partie dosage	45
Démontage / Remontage du piston doseur.....	50

Changement des joints de l'injection externe.....	52
Nettoyage et remontage du clapet d'aspiration	53
Changement du piston moteur (hors pression).....	54
INCIDENTS POSSIBLES	55
GARANTIE	59
ANNEXES	61
Courbes	61

Introduction

Ce document ne constitue pas un engagement contractuel et n'est fourni qu'à titre indicatif. DOSATRON INTERNATIONAL se réserve le droit de modifier ses appareils à tout moment. © DOSATRON INTERNATIONAL S.A.S 2019

Vous venez d'acquérir une pompe doseuse hydromotrice DOSATRON. Nous vous félicitons de votre choix. Ce modèle a été élaboré grâce à l'expérience de plus de 50 années.

Nos ingénieurs ont placé la série des DOSATRON largement en tête de ce que pouvait être l'évolution technique des pompes doseuses hydromotrices.

Ce DOSATRON se révélera, au fil du temps, comme un allié des plus fidèles.

Quelques soins dispensés régulièrement sauront vous garantir un fonctionnement dans lequel le mot panne n'aura plus sa place.

**VEUILLEZ DONC LIRE CE MANUEL ATTENTIVEMENT
AVANT DE METTRE L'APPAREIL EN SERVICE.**

Important !

La référence complète et le numéro de série de votre DOSATRON figurent sur le corps de pompe.

Vous êtes priés d'enregistrer ces numéros dans la partie réservée ci-dessous et de les rappeler lors de tout contact ou de besoin d'information avec votre vendeur.

Réf. :

N° Série :

Date d'achat :

Ce document ne constitue pas un engagement contractuel et n'est fourni qu'à titre indicatif. La Société DOSATRON INTERNATIONAL se réserve le droit de modifier ses appareils à tout moment.

CE Conformity Statements

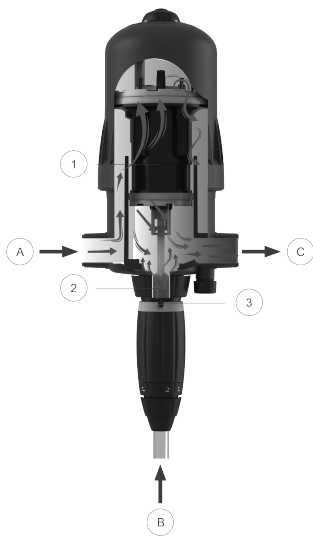
This Dosatron range is in compliance with the European Directive 2006/42/EC.

This declaration is only valid for the countries covered by those regulations.

Technologie DOSATRON

Une technologie unique intégrant toutes les fonctions du dosage.

Installé sur le réseau d'eau, le DOSATRON utilise la pression d'eau comme seule force motrice. Ainsi actionné, il aspire le produit concentré, le dose au pourcentage désiré, puis le mélange avec l'eau motrice. La solution réalisée est alors envoyée en aval. La dose de produit injecté est toujours proportionnelle au volume d'eau qui traverse le DOSATRON, quelles que soient les variations de débit ou de pression du réseau.



Repère	Description
A	Eau claire
B	Produit concentré à doser
C	Solution eau + % produit
1	Piston moteur
2	Piston doseur
3	Réglage dosage (%) ratio

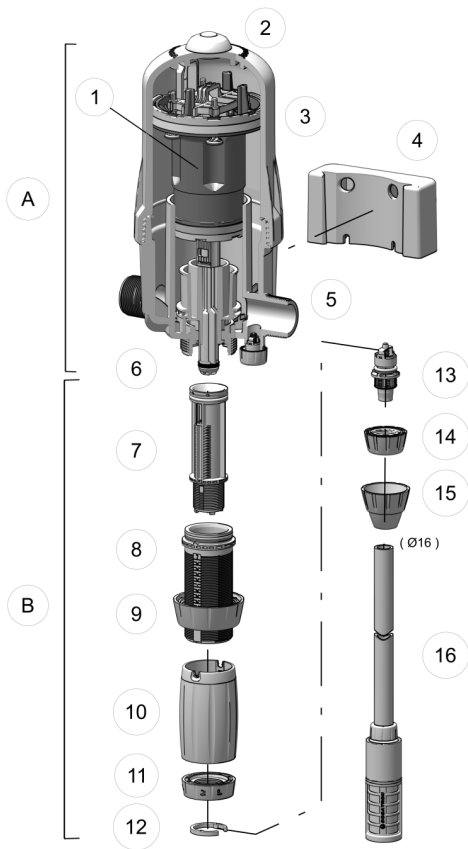


fig 1

Repère	Description
A	PARTIE MOTEUR
B	PARTIE DOSAGE
1	Piston Moteur
2	Purge
3	Cloche
4	Support mural
5	Corps de pompe
6	Piston doseur
7	Corps doseur
8	Chemise
9	Erou
10	Erou de réglage
11	Bague de verrouillage du dosage
12	Bague d'appui
13	Clapet d'aspiration
14	Erou de clapet d'aspiration
15	Erou de tuyau
16	(Ø16) Tuyau d'aspiration + crépine + lest

NOTES

Marquage / Identification Caractéristiques

MARQUAGE

Votre doseur possède 3 zones principales de marquage, permettant de l'identifier en détails :

- Une gravure en 2 lignes sur la tranche de la cloche reprenant la référence exacte de l'appareil sur la première ligne et le numéro de série sur la deuxième.

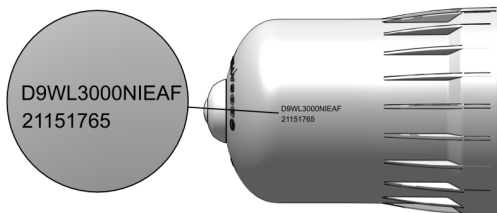


fig 2

- Une étiquette technique sur chaque côté du corps de pompe reprenant la référence exacte, le numéro de série et les performances techniques de l'appareil.

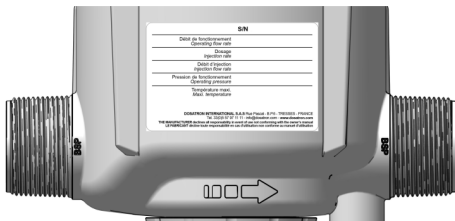


fig 3

- Un QR code à scanner avec votre smartphone vous permettant de télécharger l'application DOSATRON. Celle-ci vous donne accès à de nombreux outils et informations concernant votre doseur.



fig 4

CODIFICATION DE LA RÉFÉRENCE

REF. :		N° Série :						
Exemple	D9	WL	2	N	IE	BP	VF	K
Gamme Dosatron								
Ligne de produit WL : Water Line								
Dosage								
Certification N: Norme eau potable								
IE: Option injection externe								
BP: Option By-pass manuel								
Type Joints Dosage VF: Fluide acide AF: Fluide alcalin								
K: Option joint de plongeur spécifique pour produit acide concentré								

Les doseurs de la ligne Water Line dont la référence contient l'indice «N» après l'indication du dosage, bénéficient de 2 niveaux de certifications évaluant leur aptitude à entrer en contact avec l'eau destinée à la consommation humaine:

- une certification NSF 61 & 372 (pays concernés : Etats-Unis & Canada). À ce titre, ils sont certifiés pour une utilisation avec de l'hypochlorite de calcium dont la concentration n'excède pas 65% et de l'hypochlorite de sodium dont la concentration n'excède pas 15%. De plus, la température de l'eau traitée ne doit pas dépasser 23 °C.
- une certification ACS (pays concerné : France), applicable aux matériaux et objets organiques ainsi qu'aux accessoires et sous-ensembles d'accessoires constitués d'au moins un composant organique entrant en contact avec l'eau.

CARACTÉRISTIQUES ET ENCOMBREMENT

Version	D9WL3000	D9WL3000IE
Débit de fonctionnement : 500 l/h mini 9 m3/h maxi [2,2 - 40 US gpm]		
Température maxi de fonctionnement : 40°C [104°F]		
Pression de fonctionnement :		
bar	0,3 - 8	0,5 - 8
psi	4,3 - 116	7,2 - 116
Dosage réglable extérieurement :		
%	0,03 - 0,2	0,03 - 0,2
Ratio	1:3000 - 1:500	1:3000 - 1:500
Débit d'injection du produit concentré :		
Mini l/h - Maxi l/h	0,15 - 18	0,15 - 18
US Fl. oz/min - MINI	0,08	0,08
US Fl. oz/min - MAXI	10,14	10,14
Raccordement (NPT/BSP gaz mâle) : Ø 40 x 49mm [1 1/2"]		
Cylindrée du moteur hydraulique (tous les 2 clacs du piston): environ 1.7 L [0,449 US Gallons]		

⚠ ATTENTION ! Le DOSATRON n'est pas pré-réglé, pour cela se reporter au paragraphe § Réglage du Dosage (hors pression), page 35

ENCOMBREMENT

Diamètre : cm ["]	17,55 [6 9/10]	17,55 [6 9/10]
Hauteur totale : cm ["]	67,82 [26 11/16]	67,82 [26 11/16]
Largeur hors tout : cm ["]	21,8 [8 1/2]	21,8 [8 1/2]
Poids : ± kg [lbs]	3,3 [7,3]	3,3 [7,3]

CARACTERISTIQUES

Version	D9WL2	D9WL5
---------	-------	-------

Débit de fonctionnement : 500 l/h mini 9 m³/h maxi [2,2 - 40 US gpm]

Température maxi de fonctionnement: 40°C [104°F]

Pression de fonctionnement:

bar	0,3 - 8	0,5 - 8
psi	4,3 - 116	7,2 - 116

Dosage réglable extérieurement:

%	0,2 - 2	1 - 5
Ratio	1:500 - 1:50	1:100 - 1:20

Débit d'injection du produit concentré:

Mini l/h - Maxi l/h	1 - 180	5 - 450
US Fl. oz/min - MINI	0,56	2,82
US Fl. oz/min - MAXI	101,45	253,62

Raccordement (NPT/BSP gaz mâle): Ø 40 x 49mm [1 1/2"]

Cylindrée du moteur hydraulique (tous les 2 clacs du piston):
environ 1.7 L [0,449 US Gallons]

⚠ ATTENTION ! Le DOSATRON n'est pas préréglé, pour cela se reporter au paragraphe § Réglage du Dosage (hors pression), page 35

ENCOMBREMENT

Diamètre : cm ["]	17,55 [6 9/10]	17,55 [6 9/10]
Hauteur totale : cm ["]	67,82 [26 11/16]	67,82 [26 11/16]
Largeur hors tout : cm ["]	21,8 [8 1/2]	21,8 [8 1/2]
Poids : ± kg [lbs]	3,3 [7,3]	3,3 [7,3]

COLISAGE

COMPOSITION DU COLIS:

1 DOSATRON / 1 support mural pour DOSATRON / 1 tuyau d'aspiration de produit concentré / 1 crépine / 1 kit d'injection externe pour les modèles "IE" / 1 guide de démarrage rapide

DIMENSIONS DU COLIS:

67 x 22,5 x 20,5 cm [26 3/8" x 8 7/8" x 8 1/16"]

POIDS DU COLIS :

5,5 kg environ [~ 12,1 US lbs]

NOTES

A series of horizontal dotted lines for writing notes, spanning most of the page width.

Installation

PRÉCAUTIONS

1. Généralités

⚠ AVERTISSEMENT : Pendant l'installation, l'utilisation et la maintenance de la pompe doseuse hydromotrice DOSATRON respectez en priorité les consignes de sécurité : utilisez des outils adéquats, des vêtements de protection et des lunettes de sécurité lorsque vous travaillez sur le matériel, et procédez à l'installation en vue d'assurer un fonctionnement sans risque.

⚠ AVERTISSEMENT : Suivez les instructions de ce manuel et prenez des mesures de sécurité appropriées à la nature du liquide aspiré et à la température de l'eau. Soyez extrêmement attentif en présence de substances dangereuses (corrosives, toxiques, dissolvantes, acides, caustiques, inflammables, etc.). Pour le dosage de ces substances, merci de consulter votre vendeur avant toute utilisation pour confirmer la compatibilité avec le doseur.

⚠ ATTENTION ! Le personnel en charge de l'installation, de l'utilisation et de la maintenance de ce matériel doit avoir une parfaite connaissance du contenu de ce manuel.

- Quand on raccorde un DOSATRON, que ce soit au réseau d'eau public ou à son propre point d'eau, il est impératif de respecter les normes de protection et de disconnexion. DOSATRON recommande un disconnecteur afin d'éviter la contamination de l'alimentation d'eau, si applicable.
- Lors du raccordement du DOSATRON au réseau d'eau, s'assurer que l'eau s'écoule dans le sens des flèches indiqué sur votre appareil.
- Dans le cas où l'installation serait plus haute que le DOSATRON lui-même, un risque de retour d'eau et de produit dans le DOSATRON est possible ; il est alors conseillé d'installer un clapet anti-retour en aval de l'appareil.
- Dans les installations où un risque de siphonnage existe, il est conseillé de placer un clapet anti-siphon en aval du doseur.
- Ne pas installer le DOSATRON au dessus d'un bac d'additif agressif, décaler le bidon et le protéger, à l'aide d'un couvercle, d'éventuelles émanations de produits.
- Tenir le DOSATRON éloigné des sources de chaleur importante et en hiver le mettre hors gel.

- En hiver, ou plus généralement quand le DOSATRON est amené à être exposé à des températures proches de 0°C ou inférieures, procéder à une mise hors gel.
- Ne pas installer le DOSATRON sur le circuit d'aspiration de la pompe motrice (siphonnage).
- Pour assurer la précision du dosage, le remplacement annuel des joints de la partie dosage reste sous la seule responsabilité de l'utilisateur.
- Le réglage du dosage du DOSATRON est sous la responsabilité exclusive de son utilisateur. Celui-ci est tenu de respecter rigoureusement les recommandations du fabricant des produits chimiques.
- S'assurer que le débit et la pression de l'eau de l'installation sont en conformité avec les caractéristiques du DOSATRON.
- Le réglage du dosage doit être effectué hors pression. Fermer l'arrivée d'eau et faire chuter la pression à zéro.
- L'utilisateur sera seul responsable du choix correct des réglages du DOSATRON pour l'obtention du dosage voulu.
- Une prise d'air, une impureté ou une attaque chimique du joint peut interrompre le bon fonctionnement du dosage. Il est recommandé de vérifier périodiquement que le produit concentré à doser est bien aspiré dans le DOSATRON.
- Changer le tuyau d'aspiration du DOSATRON dès que ce dernier semble détérioré par le concentré dosé.
- En fin d'utilisation, mettre le système hors pression (recommandé).
- Le rinçage des DOSATRON est impératif :
 - à chaque changement de produit
 - avant chaque manipulation, afin d'éviter tout contact avec des produits agressifs.
- Tout montage et tout serrage doit être fait sans outil et manuellement (hors préconisations couple de serrage).

2. Eaux chargées

Dans le cas d'eau chargée en particules abrasives qui peuvent provoquer une usure prématurée du Dosatron, installer impérativement en amont de celui-ci un filtre (ex. : 130 microns - 120 mesh ou plus fin).

3. Coups de bélier / Surdébit

- Pour les exploitations sujettes aux coups de bélier, il est nécessaire d'installer un dispositif anti-bélier (système de régulation pression / débit).
- Pour les installations automatisées, utiliser de préférence des électrovannes à ouvertures et fermetures lentes.

- Dans le cas où un DOSATRON alimenterait plusieurs secteurs, actionner les électrovannes de façon simultanée (fermeture d'un secteur et ouverture d'un autre secteur en même temps).

4. Localisation de l'installation

- Le DOSATRON et le produit à doser doivent être accessibles. Leur installation ne doit en aucun cas présenter un risque de pollution ou de contamination.
- Il est recommandé d'équiper toutes les canalisations d'eau avec un marquage signalant que l'eau contient des additifs et porter la mention : «ATTENTION ! Eau Non Potable». Cette dernière mention ne sera pas applicable dans le cadre d'une application de potabilisation.

5. Maintenance

- Après utilisation, il est recommandé de faire aspirer de l'eau claire.
- Une maintenance annuelle optimisera la longévité de votre DOSATRON. Remplacer chaque année les joints de dosage et le tuyau d'aspiration de produit.

6. Service

- Ce DOSATRON a été testé avant son emballage.
- Des sous-ensembles de réparation et des pochettes de joints sont disponibles.
- Ne pas hésiter à appeler votre distributeur ou DOSATRON pour tout service après-vente.

INSTALLATION DU DOSATRON

⚠ ATTENTION ! L'INSTALLATION DOIT SE FAIRE SANS OUTIL

Enlever les bouchons de protection qui obturent les orifices de votre DOSATRON avant de le raccorder sur le réseau d'eau.

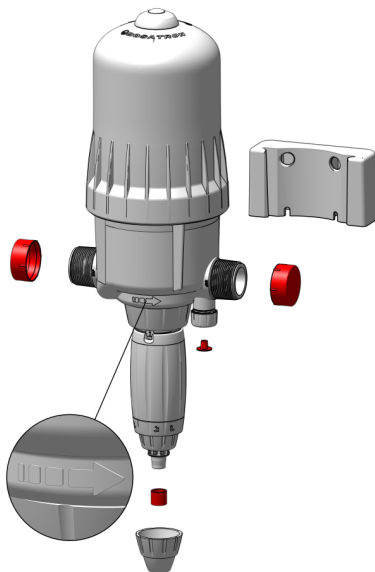


fig 5

Veiller à respecter le sens de passage du fluide tel que représenté par la flèche sur le corps de pompe (voir la bulle sur la figure ci-dessus)

Le DOSATRON est livré avec :

- un support mural
- un tuyau d'aspiration avec crépine.

Le support permet la fixation murale du DOSATRON.

Engager les queues d'aronde du DOSATRON dans le support mural.

Scanner le QR code ci-dessous avec votre smartphone. Il vous permettra de télécharger l'application DOSATRON, de vous enregistrer et ainsi bénéficier d'outils et informations concernant votre doseur.



RECOMMANDATIONS



fig 6

Couple de serrage 30 N.m
soit 3 kg.m
(rappel : 1 N.m = 0.1 DaN.m)

Le raccordement de l'appareil au réseau d'eau peut s'effectuer à l'aide de tuyaux souples (certifiés eau potable si applicable) de 40 mm de diamètre intérieur fixés à l'aide de colliers et raccords tournants Ø 40 x 49 mm [1 1/2"]. S'assurer que l'eau s'écoule dans le sens des flèches (sens de l'eau) sur l'appareil.

Quand cela est possible, installer le DOSATRON suffisamment haut pour faciliter la lecture et le réglage du dosage sur la réglette graduée en % ou en ratio.

CHANGEMENT DE L'ÉCHELLE DE DOSAGE

Le DOSATRON offre la possibilité d'ajuster son dosage selon deux échelles : pourcentage et ratio. Ces échelles sont positionnées de part et d'autre de la partie de dosage.

En fonction du sens de circulation du fluide dans l'installation hydraulique, et du sens de fixation du doseur sur son support, il peut être nécessaire de modifier l'orientation de cette échelle.

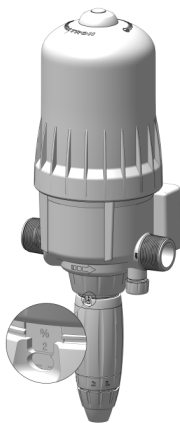


fig 7

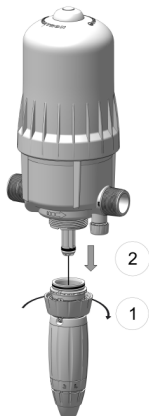


fig 8

— Dévisser à la main l'écrou de fixation de la partie dosage pour dégager celle-ci en tirant vers le bas et la faire pivoter d'un demi tour pour visualiser la bonne échelle de réglage.

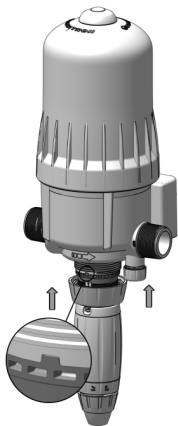


fig 9

— Veiller à bien aligner les ergots de la chemise avec la rainure du corps de pompe. Si besoin afin de mieux visualiser les ergots, dévisser l'écrou de réglage du dosage jusqu'au milieu de sa course.

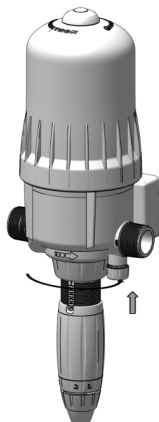


fig 10

— Revisser à la main l'écrou de fixation de la partie dosage.

RACCORDEMENT DU TUYAU D'ASPIRATION

Le DOSATRON est livré avec un tuyau d'aspiration (à ajuster suivant besoin) qui permet son utilisation avec un récipient de grande contenance. Ce tuyau doit être muni obligatoirement de la crépine et du lest.

NOTE : La hauteur d'aspiration est de 4 mètres maximum [13 ft].

D9WL3000 / D9WL3000IE

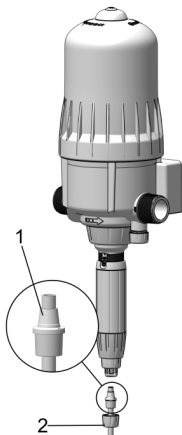


fig 11

- Dévisser l'écrou du bas de la partie dosage. Enfiler ensuite le tuyau d'aspiration dans l'écrou (repère 2) puis la ferrule (repère 1).

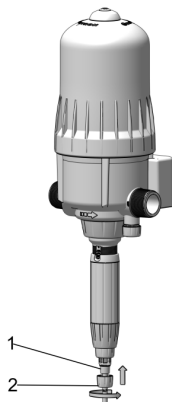


fig 12

- Pousser à fond le tuyau dans l'embout cannelé et revisser l'écrou à la main.

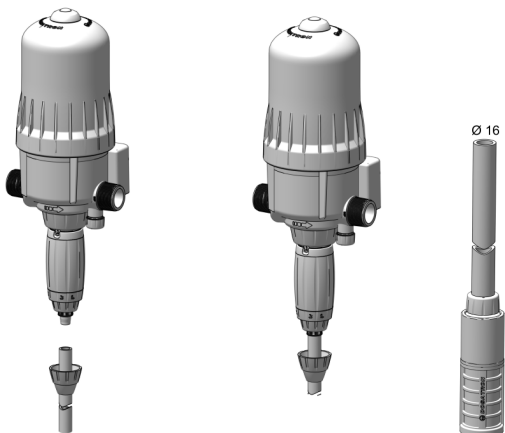


fig 13

- Assembler la crépine sur l'autre extrémité du tuyau en suivant la même méthode

- Plonger la crépine dans la solution à doser

D9WL2

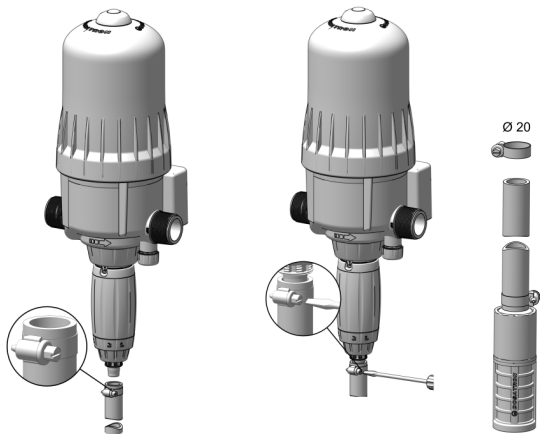


- Dévisser l'écrou du bas de la partie dosage et enfile le tuyau d'aspiration dans l'écrou.

- Pousser à fond le tuyau sur l'embout cannelé et revisser l'écrou à la main.

- Assembler la crépine sur l'autre extrémité du tuyau en suivant la même méthode
- Plonger la crépine dans la solution à doser

D9WL5



- Enfiler le tuyau d'aspiration dans le collier.

- Pousser à fond le tuyau sur l'embout du clapet d'aspiration, positionner le collier sur le milieu de l'embout et le serrer.

- Assembler la crépine sur l'autre extrémité du tuyau en suivant la même méthode

- Plonger la crépine dans la solution à doser

CONSEIL D'INSTALLATION

Le montage du DOSATRON doit être réalisé en by-pass comme illustré ci-dessous. Un montage en ligne est possible mais déconseillé car il ne permet pas d'isoler aisément le doseur en cas de maintenance (coupure d'eau nécessaire).

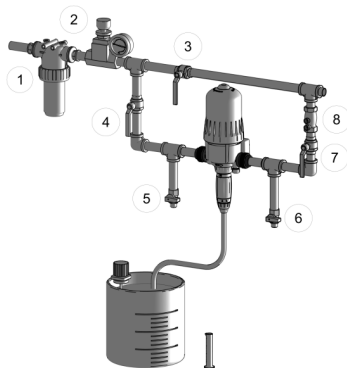


fig 14

Repère	Description
1	Filtre
2	Réducteur de pression
3	Vanne de by-pass
4, 7	Vannes d'isolation
5	Vanne eau claire / préparation de la solution mère
6	Vanne d'amorçage rapide / rinçage / test du Dosatron / prélèvement
8	Clapet anti-retour

Afin de préserver la longévité du DOSATRON, il est conseillé de monter un filtre (ex. : 130 microns - 120 mesh selon la qualité de votre eau) en amont de celui-ci. Cette précaution est indispensable quand l'eau est chargée en impuretés ou particules, surtout si l'eau provient d'un forage ou s'il s'agit d'eau de surface

Le filtre est conseillé et nécessaire pour que la garantie soit valable.

⚠ AVERTISSEMENT : Pour toute installation sur le réseau d'eau potable, respectez les normes et réglementations en vigueur dans le pays.

⚠ ATTENTION ! SURDEBIT (à titre indicatif): si votre DOSATRON claque plus de 44 coups en 15 secondes (soit 22 cycles), vous êtes en limite de capacité de débit supérieur. Pour aller au-delà, choisir un DOSATRON à capacité de débit d'eau supérieur.

⚠ ATTENTION ! Laisser la crépine à 10 cm [4 "] environ du fond du bac de solution afin d'éviter d'aspirer les particules non solubles qui risquent d'endommager le corps doseur. La crépine ne doit pas reposer au fond du bac.



fig 15

CE QUE VOUS DEVEZ FAIRE

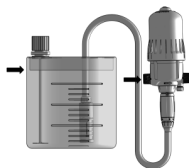


fig 16

CE QUE VOUS NE DEVEZ PAS FAIRE

En aucun cas le niveau de la solution ne doit être au-dessus de l'entrée d'eau dans le DOSATRON (afin d'éviter tout siphonnage).

RACCORDEMENT DE L'INJECTION EXTERNE (IE)

Le modèle DOSATRON **D9WL3000IE** est livré avec une canne d'injection externe.

Enlever les bouchons de protection qui obturent les orifices de votre DOSATRON et de votre kit injection externe.

⚠ ATTENTION ! Ne pas utiliser d'outil.

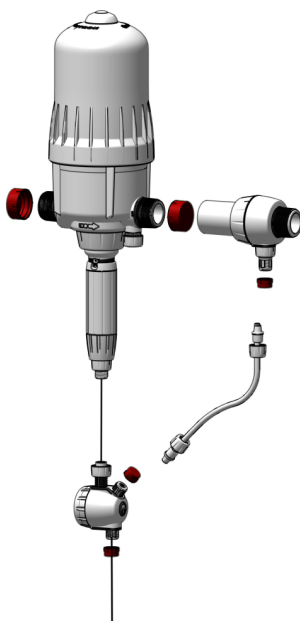


fig 17

Extraire préalablement le clapet d'aspiration pré-installé sur le doseur

Installer les composants de l'injection externe comme illustré sur la figure ci-dessous



fig 18

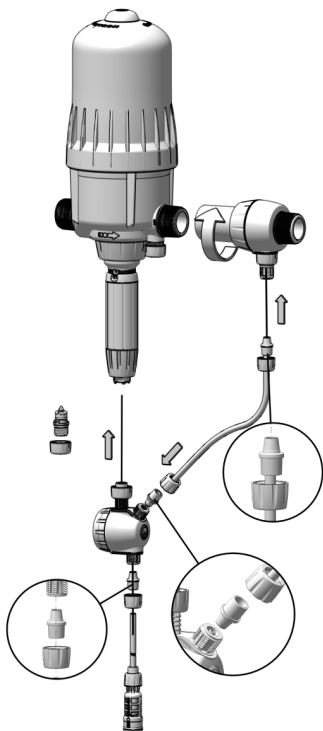


fig 19

DISPOSITIF AUTOMATIQUE ANTI-SIPHONNAGE DU PRODUIT

- Il rétablit automatiquement la pression atmosphérique dans l'installation en cas de dépression accidentelle (exemple : cas où la sortie doseur est plus basse que l'entrée).
- Pour le mettre en service, enlever la cape rouge.

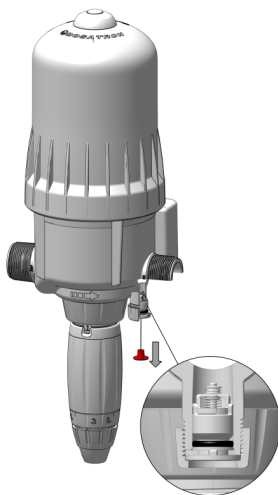


fig 20

NOTES

Mise en service du DOSATRON

PREMIÈRE MISE EN SERVICE

- Ouvrir légèrement l'arrivée d'eau.
- Ouvrir progressivement les vannes du By-pass DOSATRON en fermant la vanne principale
- Appuyer sur le bouton de purge au sommet du couvercle.
- Dès l'apparition d'un échappement d'eau constant (pas de crachement d'air) autour du bouton, lâcher ce dernier.
- Ouvrir lentement la vanne amorçage rapide située en aval du DOSATRON.
- Le laisser fonctionner jusqu'à ce que le produit à doser monte dans la partie dosage (visualisation à travers le tuyau transparent), puis refermer la vanne d'amorçage rapide.
- Le DOSATRON émet un « clic clac » caractéristique de son fonctionnement.

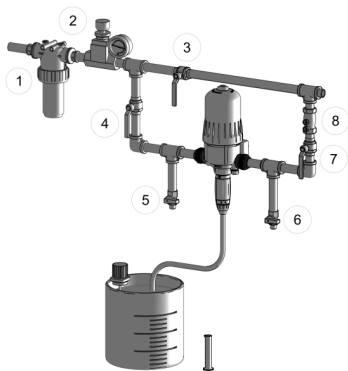


fig 21

NOTE : Le temps d'amorçage de la solution dosée est fonction du débit, du réglage du dosage et de la longueur du tuyau d'aspiration de produit. Pour accélérer l'amorçage, régler le dosage au maximum. Une fois l'amorçage réalisé, faire chuter la pression à zéro et régler le dosage à la valeur désirée (voir § Réglage du Dosage (hors pression), page 35).

UTILISATION

L'appareil est conçu pour fonctionner avec des fluides dont la température ne doit pas dépasser 40°C [104 °F] (fluide moteur, additif, mélange fluide moteur/additif).

En cas d'installation sujette à fonctionner à des températures inférieures à 5 °C [41 °F], veiller à effectuer une mise hors gel de l'installation (voir § Précautions, page 17).

Les doseurs sont conçus pour une utilisation jusqu'à 8 bar [116 psi]. L'installation doit être protégée contre tout risque de surpression.

De plus, l'installation doit être dimensionnée afin d'éviter tout phénomène hydraulique oscillatoire (coup de bélier).

Si nécessaire, un dispositif anti-bélier devra être installé.

Ne pas dépasser 1 g/l de concentration de chlore actif dans la solution mère injectée pour les modèles D9WL3000, D9WL2 et D9WL5.

Ne pas dépasser 10 g/l de concentration de chlore actif dans la solution mère injectée pour le modèle D9WL3000IE.

RÉGLAGE DU DOSAGE (HORS PRESSION)

⚠ ATTENTION ! Ne pas utiliser d'outil.

Le réglage du dosage doit être effectué hors pression

- Fermer l'arrivée d'eau et faire chuter la pression à zéro.
- Desserrer l'écrou de verrouillage du dosage.
- Visser ou dévisser la douille de réglage pour que les 2 pointes de l'oeillet de visualisation soient en regard du repère de dosage choisi.
- Resserrer l'écrou de verrouillage du dosage.

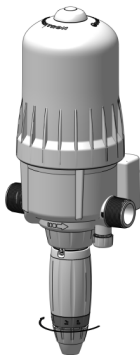


fig 22



fig 23



fig 24

PRINCIPE DE DOSAGE

Principe : Réglage à 1 % - 1/100 = 1 volume de produit concentré pour 100 volumes d'eau.

OPTION BY-PASS

Le DOSATRON peut être équipé, dans sa partie haute, d'une fonction by-pass (matériel en option) :

- By-pass sur ON, le DOSATRON fonctionne et le produit est aspiré.
- By-pass sur OFF, le DOSATRON est arrêté et n'aspire pas le produit.

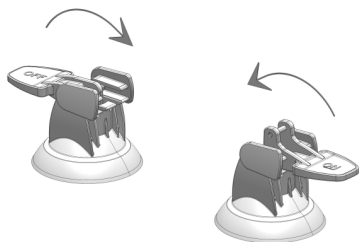


fig 25

OPTION PIEDS

Si besoin, ou si une installation au mur est impossible, la gamme D9 DOSATRON peut être installée sur pieds à l'aide du kit 8EQ001:

- Insérer chaque pied dans les trous correspondants sur le support livré avec le doseur et celui inclus dans le kit
- Sécuriser chaque pied à l'aide des 4 vis fournies.
- Engager les queues d'aronde du DOSATRON dans chaque support équipé de 2 pieds.

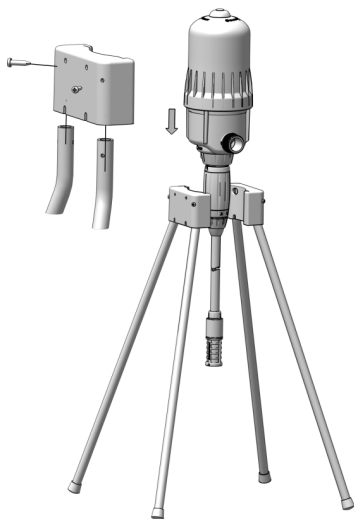


fig 26

NOTES

A series of 21 horizontal dotted lines provided for taking notes.

Entretien

⚠ AVERTISSEMENT : Avant toute intervention sur le DOSATRON, consulter impérativement le paragraphe § [Précautions, page 17](#).

RECOMMANDATIONS

1. Lorsque vous utilisez des produits solubles mis en solution, il est conseillé de démonter périodiquement la partie dosage complète (se reporter : § [Nettoyage et Remontage du clapet d'aspiration, page 53](#), § [Changement des joints de la partie dosage, page 45](#)). Rincer abondamment les éléments de la partie dosage à l'eau claire, les remonter en ayant au préalable graissé avec une graisse au silicone le joint repéré.
2. Avant la remise en service du DOSATRON après une période sans utilisation, sortir le piston moteur et le tremper dans de l'eau tiède ($< 40\text{ }^{\circ}\text{C}$) pendant quelques heures. Cette opération permet d'éliminer les dépôts ayant séché dans le piston moteur.



fig 27

VIDANGE DU DOSATRON

Dans le but de réaliser une maintenance complète du DOSATRON, ou afin d'effectuer une mise hors gel, il peut être nécessaire de le vidanger.

- Fermer l'arrivée d'eau et faire chuter la pression à zéro.
- Enlever la partie dosage (§ [Demontage/Remontage de la partie dosage](#), page 44).
- Dévisser la cloche et sortir le moteur.
- Débrancher les raccords à l'entrée et à la sortie d'eau.
- Vider le corps principal après l'avoir enlevé du support mural.
- Procéder au remontage en ayant au préalable nettoyé le joint d'étanchéité du couvercle moteur



fig 28

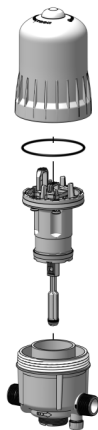


fig 29

DEMONTAGE DU TUYAU D'ASPIRATION

⚠ AVERTISSEMENT : Avant toute intervention sur le DOSATRON, consulter impérativement le paragraphe [§ Précautions, page 17](#).

NOTE : Avant le démontage, et afin d'éviter tout contact avec les produits dosés, faire fonctionner le DOSATRON en aspirant de l'eau claire pour rincer le tuyau et la partie dosage.

D9WL3000 / D9WL3000IE

- Dévisser l'écrou du bas de la partie dosage.
- Dégager le tuyau et sa ferrule de l'embout du clapet d'aspiration en tirant vers le bas.
- Pour le remontage, procéder en sens inverse. Si besoin, consulter le [§ Raccordement du tuyau d'aspiration, page 24](#).

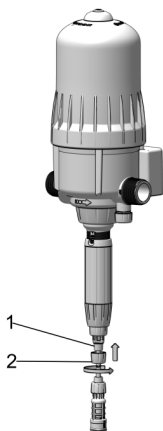


fig 30

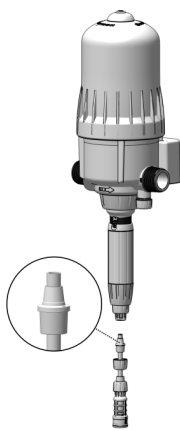


fig 31

D9WL2

- Dévisser l'écrou du bas de la partie dosage.
- Dégager le tuyau de l'embout du clapet d'aspiration en tirant vers le bas.
- Pour le remontage, procéder en sens inverse. Si besoin, consulter le § [Raccordement du tuyau d'aspiration, page 24](#).

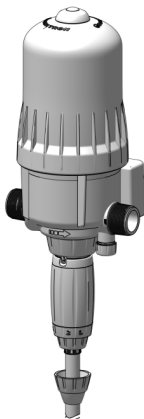


fig 32

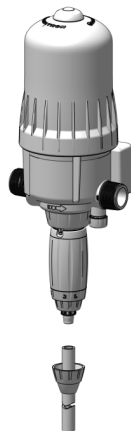


fig 33

D9WL5

- Dévisser le collier fixant le tuyau.
- Dégager le tuyau de l'embout du clapet d'aspiration en tirant vers le bas.
- Pour le remontage, procéder en sens inverse. Si besoin, consulter le § [Raccordement du tuyau d'aspiration, page 24](#).

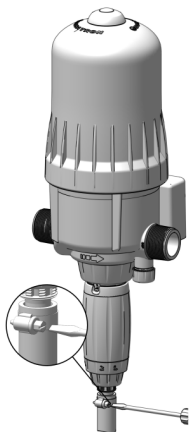


fig 34

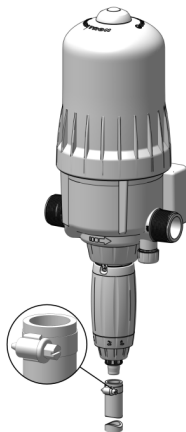


fig 35

DEMONTAGE/REMONTAGE DE LA PARTIE DOSAGE

⚠ AVERTISSEMENT : Avant toute intervention sur le DOSATRON, consulter impérativement le paragraphe § [Précautions, page 17](#).

NOTE : Avant le démontage, et afin d'éviter tout contact avec les produits dosés, faire fonctionner le DOSATRON en aspirant de l'eau claire pour rincer le tuyau et la partie dosage.

- Fermer l'arrivée d'eau et faire chuter la pression à zéro.
- Retirer le tuyau d'aspiration (voir § [Démontage du tuyau d'aspiration, page 41](#))
- Dévisser complètement l'écrou de fixation de la partie dosage
- Dégager la partie dosage en tirant vers le bas.
- Avant le remontage, veiller à orienter la partie dosage en fonction de l'échelle souhaitée (pourcentage ou ratio)
- Insérer la chemise dans le corps de pompe en prenant soin d'aligner les ergots de centrage de la chemise avec la rainure du corps de pompe. Si besoin, afin de mieux visualiser les ergots, dévisser l'écrou de réglage du dosage jusqu'au milieu de sa course
- Revisser à la main l'écrou de fixation de la partie dosage



fig 36



fig 37



fig 38

CHANGEMENT DES JOINTS DE LA PARTIE DOSAGE

Périodicité : au moins une fois par an.

Contactez DOSATRON ou un revendeur pour sélectionner le kit joint approprié à votre doseur.

Procéder au démontage de la partie dosage en respectant les instructions du § [Démontage/Remontage de la partie dosage, page 44](#).

⚠ ATTENTION ! Ne pas utiliser d'outil ou d'ustensile métallique.

D9WL3000

Remplacer le clapet d'aspiration :

- Dévisser l'écrou de verrouillage du clapet d'aspiration
- Dégager le clapet d'aspiration en le tirant dans l'axe de la partie dosage (Le clapet d'aspiration est composé de 2 parties : queue cannelée + clapet)

Remplacer les joints toriques du corps doseur:

- Dévisser complètement l'écrou de verrouillage du dosage
- Dégager le segment d'arrêt en écartant les oreilles.
- Extraire le corps doseur en le poussant au travers de la chemise
- Dévisser la partie supérieure du corps doseur
- Extraire le joint de la partie inférieure du corps doseur et le remplacer.
- Revisser à la main la partie supérieure du corps doseur en butée.
- Entre le pouce et l'index, pincer la pièce et le joint ; le repousser vers le côté opposé pour le déformer.
- Accentuer la déformation pour saisir la partie du joint qui dépasse, dégager ensuite ce dernier de sa gorge et le remplacer.
- Remonter le corps doseur dans la chemise en respectant les ergots de centrage.
- Remonter le segment d'arrêt en s'assurant qu'il est positionné dans la gorge prévue à cet effet.
- Revisser complètement l'écrou de verrouillage du dosage.
- Finir par le remontage du clapet d'aspiration (veiller à respecter le sens de montage) et de son écrou de verrouillage.

Remplacer le joint torique de la chemise:

- Appliquer la méthode expliquée ci-dessus.

Remplacer le piston doseur:

- A l'aide d'une clé plate de 6, faire pivoter d'un quart de tour le piston plongeur et le dégager du moteur .
- Insérer le nouveau piston plongeur équipé de son joint dans le logement prévu sur le moteur et le verrouiller d'un quart de tour à l'aide de la clé plate de 6.

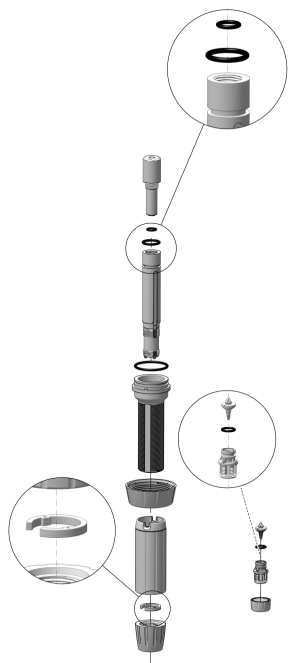


fig 39



fig 40



fig 41



fig 42

D9WL2 / D9WL5

Remplacer le clapet d'aspiration:

- Dévisser l'écrou de verrouillage du clapet d'aspiration
- Dégager le clapet d'aspiration en le tirant dans l'axe de la partie dosage

Remplacer le joint torique du corps doseur:

- Dévisser complètement l'écrou de verrouillage du dosage
- Dégager le segment d'arrêt en écartant les oreilles.
- Extraire le corps doseur en le poussant au travers de la chemise
- Entre le pouce et l'index, pincer la pièce et le joint ; le repousser vers le côté opposé pour le déformer.
- Accentuer la déformation pour saisir la partie du joint qui dépasse, dégager ensuite ce dernier hors de sa gorge.
- Remonter le corps doseur dans la chemise en respectant les ergots de centrage.
- Remonter le segment d'arrêt en s'assurant qu'il est positionné dans la gorge prévue à cet effet.
- Revisser complètement l'écrou de verrouillage du dosage.
- Finir par le remontage du clapet d'aspiration et de son écrou de verrouillage.

Remplacer le joint torique de la chemise:

- Appliquer la méthode expliquée ci-dessus.

Remplacer le joint du piston doseur:

- Remplacer le joint torique du corps doseur en respectant la méthode détaillée plus haut.
- Nettoyer la portée de joint sans outil.
- Le remontage se fait à la main. Il est très important que le joint ne soit pas vrillé une fois en place car l'étanchéité ne serait pas assurée.

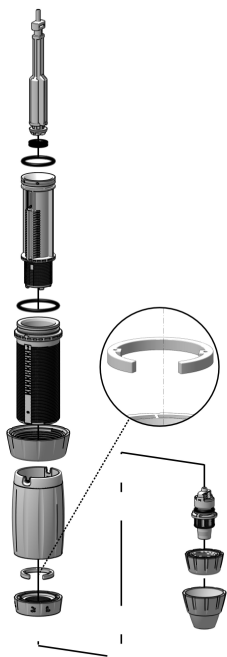


fig 43



fig 44



fig 45

DEMONTAGE / REMONTAGE DU PISTON DOSEUR

⚠ AVERTISSEMENT : Avant toute intervention sur le DOSATRON, consulter impérativement le paragraphe § [Précautions, page 17](#).

NOTE : Avant le démontage, et afin d'éviter tout contact avec les produits dosés, faire fonctionner le DOSATRON en aspirant de l'eau claire pour rincer le tuyau et la partie dosage.

- Fermer l'arrivée d'eau et faire chuter la pression à zéro.
- Procéder au démontage de la partie dosage en respectant les instructions du § [Demontage/Remontage de la partie dosage, page 44](#).

D9WL3000 / D9WL3000IE

- A l'aide d'une clé plate de 6, faire pivoter d'un quart de tour le piston plongeur et le dégager du moteur.
- Insérer le nouveau piston plongeur équipé de son joint dans le logement prévu sur le moteur et le verrouiller d'un quart de tour à l'aide de la clé plate de 6.

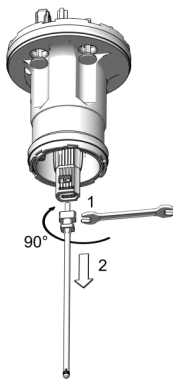


fig 46

D9WL2 / D9WL5

- Tourner le piston doseur d'un quart de tour dans le sens inverse des aiguilles d'une montre pour le déverrouiller et le dégager du moteur à piston.
- Procéder au remontage dans le sens inverse.

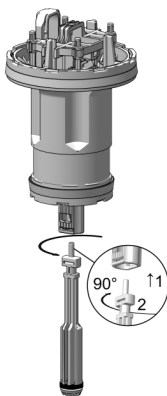


fig 47

CHANGEMENT DES JOINTS DE L'INJECTION EXTERNE

⚠ AVERTISSEMENT : Avant toute intervention sur le DOSATRON, consulter impérativement le paragraphe § [Précautions](#), page 17.

NOTE : Avant le démontage, et afin d'éviter tout contact avec les produits dosés, faire fonctionner le DOSATRON en aspirant de l'eau claire pour rincer le tuyau et la partie dosage.

En cas d'utilisation en eau dure il est conseillé de détartre la partie injection externe, périodicité à valider sur site.

Désaccoupler les écrous identifiés sur la vue.

Procéder au remplacement des joints toriques, du clapet canard, de la membrane et du siège de clapets ombrelles complet (ne pas procéder au remplacement des ombrelles seules).

Remonter tous les éléments dans le sens inverse du démontage en veillant à respecter le sens de montage de la membrane et du siège de clapet (voir vue perspective).

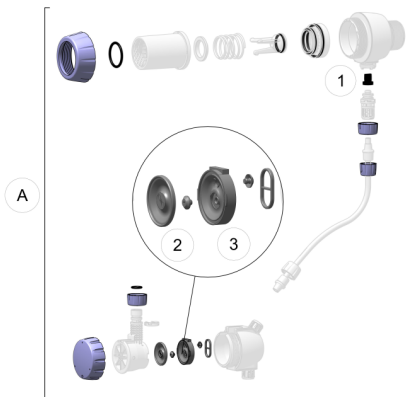


fig 48

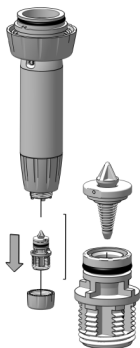
NETTOYAGE ET REMONTAGE DU CLAPET D'ASPIRATION

⚠ AVERTISSEMENT : Avant toute intervention sur le DOSATRON, consulter impérativement le paragraphe § [Précautions, page 17](#).

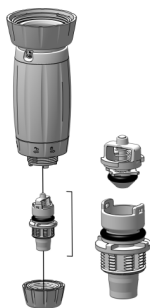
NOTE : Avant le démontage, et afin d'éviter tout contact avec les produits dosés, faire fonctionner le DOSATRON en aspirant de l'eau claire pour rincer le tuyau et la partie dosage.

- Fermer l'arrivée d'eau et faire chuter la pression à zéro.
- Retirer le tuyau d'aspiration (§ [Démontage du tuyau d'aspiration, page 41](#))
- Dévisser l'écrou de verrouillage du clapet d'aspiration.
- Dégager le clapet d'aspiration en le tirant dans l'axe de la partie dosage.
- Rincer abondamment à l'eau claire les différentes parties du clapet.
- Procéder au remontage en suivant l'ordre et la position du schéma.

D9WL3000



D9WL2 / D9WL5



CHANGEMENT DU PISTON MOTEUR (HORS PRESSION)

⚠ AVERTISSEMENT : Avant toute intervention sur le DOSATRON, consulter impérativement le paragraphe § [Précautions, page 17](#).

NOTE : Avant le démontage, et afin d'éviter tout contact avec les produits dosés, faire fonctionner le DOSATRON en aspirant de l'eau claire pour rincer le tuyau et la partie dosage.

- Fermer l'arrivée d'eau et faire chuter la pression à zéro.
- Dévisser le couvercle à la main et le retirer.
- Sortir l'ensemble piston moteur en tirant vers le haut.
- La tige et le piston plongeur suivent le piston moteur vers le haut.
- Changer et remonter l'ensemble dans le sens inverse du démontage.
- Remonter le couvercle en prenant soin de ne pas abîmer son joint et le visser à la main.

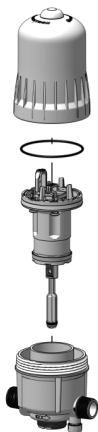


fig 49

Incidents possibles

SYMPTOME	CAUSE	REMEDE
Piston moteur		
Votre DOSATRON ne démarre pas ou s'arrête.	Piston moteur bloqué.	Relancer le piston moteur en l'actionnant manuellement.
	Présence d'air dans le DOSATRON.	Chasser l'air par la purge.
	Surdébit.	1. Réduire le débit, remettre en route. 2. Vérifier la présence des joints des soupapes du moteur.
	Piston moteur cassé.	Renvoyer le DOSATRON à votre distributeur
Dosage		
Pas d'aspiration de produit.	Le piston moteur est arrêté.	Voir Incidents Piston moteur .
	Prise d'air au niveau du tuyau d'aspiration.	Vérifier le tuyau d'aspiration et le serrage de ses écrous.
	Pour modèles IE : Tuyau d'injection externe obstrué ou entartré.	Détartrer ou remplacer le tuyau d'injection externe
	Tuyau d'aspiration obstrué ou crépine colmatée.	Les nettoyer ou les remplacer.
	Joint du clapet d'aspiration usé, mal monté ou encrassé.	Le nettoyer ou le remplacer.
	Joint de plongeur mal monté, encrassé ou gonflé.	Le nettoyer ou le remplacer. Modèle WL3000 : remplacer le sous-ensemble plongeur complet (plongeur + joint).
	Corps doseur rayé.	Le remplacer.

SYMPTOME	CAUSE	REMEDE
Dosage		
Sous dosage	Prise d'air.	1.Vérifier le serrage des écrous de la partie dosage. 2.Vérifier l'état du tuyau d'aspiration. 3.Pour les versions IE (injection externe), vérifier l'état du tuyau d'injection.
	Joint du clapet d'aspiration usé ou sale.	Le nettoyer ou le remplacer.
	Surdébit (cavitation)	Réduire le débit.
	Joint de plongeur usé	Le remplacer
	Corps doseur rayé	Le remplacer.
	Modèle IE: module injection externe et té d'injection entartré ou endommagé.	Vérifier l'état des clapets ombrelles, de la membrane et du clapet canard. Procéder à un détartrage ou les remplacer si nécessaire.
Refolement dans le bac de produit.	Clapet d'aspiration ou joint de clapet sale, usé ou absent.	À nettoyer ou à remplacer.
	Modèle IE : Membrane module injection et clapet ombrelle endommagé.	Remplacer la membrane et le siège clapet.
	Modèle IE : Clapet canard et clapets ombrelles détériorés ou entartrés.	Détartrer ou remplacer le clapet canard et le siège.

SYMPTOME	CAUSE	REMEDE
Fuites		
Fuites à proximité de l'écrou de fixation sous le corps de pompe.	Joint de chemise abîmé, mal positionné ou absent.	Le positionner correctement ou le remplacer.
Fuites entre l'écrou de réglage et l'écrou de verrouillage du dosage	Joint de corps doseur abîmé, mal positionné ou absent.	Le positionner correctement ou le remplacer.
Fuites entre le corps et la cloche.	Joint de cloche abîmé, mal monté ou absent	Le positionner correctement, nettoyer la portée du joint ou le remplacer.
Fuite entre le module d'injection et le corps doseur (modèle IE).	Joint du module d'injection abîmé, mal monté ou absent.	Le positionner correctement, nettoyer portée de siège du joint ou le remplacer.
Fuite externe au niveau de l'écrou latéral du module d'injection.	Écrou mal serré ou membrane endommagée.	Nettoyer la membrane, la remplacer si nécessaire et resserrer l'écrou.
Fuites au niveau du té d'injection.	Joints internes abîmés, mal montés ou absents.	Procéder au remplacement.

Garantie

DOSATRON INTERNATIONAL S. A. S. s'engage à remplacer toute pièce reconnue défectueuse d'origine pendant une période de douze mois à compter de la date de l'achat par l'acheteur initial.

Pour obtenir le remplacement sous garantie, l'appareil ou la pièce détachée doit être renvoyé avec la preuve d'achat initial au fabricant ou au distributeur agréé.

Il pourra être reconnu défectueux après vérification des services techniques du fabricant ou du distributeur.

L'appareil doit être rincé de tout produit chimique et envoyé au fabricant ou au distributeur port payé, puis il sera retourné gratuitement après réparation si celle-ci est couverte par la garantie.

Les interventions réalisées au titre de la garantie ne pourront avoir pour objet d'en prolonger la durée.

Cette garantie ne s'applique qu'aux défauts de fabrication.

Cette garantie ne couvre pas les défauts constatés provenant d'une installation anormale de l'appareil, de la mise en oeuvre d'outillages non appropriés, d'un défaut d'installation ou d'entretien, d'un accident d'environnement ou par la corrosion due à des corps étrangers ou des liquides trouvés à l'intérieur ou à proximité de l'appareil.

Pour le dosage de produits agressifs, merci de consulter votre vendeur avant toute utilisation pour confirmer la compatibilité avec le doseur.

Les garanties ne comprennent pas les joints (pièces d'usure) ni les dommages causés par les impuretés de l'eau, tel que le sable.

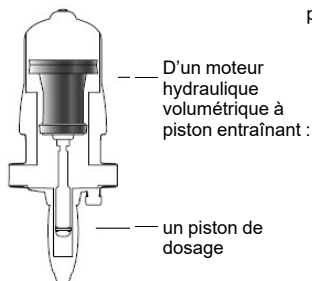
Un filtre (ex. :130microns -120mesh selon la qualité de votre eau) doit être installé devant l'appareil pour valider cette garantie.

DOSATRON INTERNATIONAL S.A.S. décline toute responsabilité si l'appareil est utilisé dans des conditions non conformes aux prescriptions et tolérances du manuel d'utilisation.

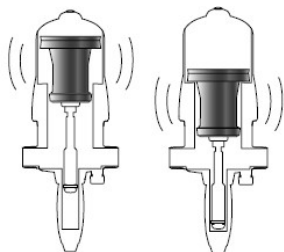
Il n'y a pas de garantie explicite ou implicite relative à d'autres produits ou accessoires utilisés avec les appareils de DOSATRON INTERNATIONAL S.A.S.

CONNAITRE VOTRE DÉBIT

UNE METHODE SIMPLE
LE DOSATRON EST CONSTITUE :



Dans son mouvement de va-et-vient, le piston moteur claque :



2 clacs = 1 cycle
moteur = 1 cylindrée

1 fois en position haute
1 fois en position basse

La cadence du moteur est proportionnelle au débit d'eau passant par l'appareil.

Calcul du débit d'eau en litres/heure =

$$\frac{\text{Nombre de clacs en 15 secondes}}{2} \times 4 \times 60 \times 1.7$$

Calcul pour 1 min

Cylindrée du moteur en litres

2 clacs = 1 cycle

Calcul pour 1 heure

Calcul du débit d'eau en gallons/minute =

$$\frac{\text{Nombre de clacs en 15 secondes}}{2} \times 4 \times 1.7 \times 3.8$$

Calcul pour 1 min

Conversion litres en gallons

2 clacs = 1 cycle

Cylindrée du moteur en litre

Annexes

COURBES

1. Pertes de charges D9 3000

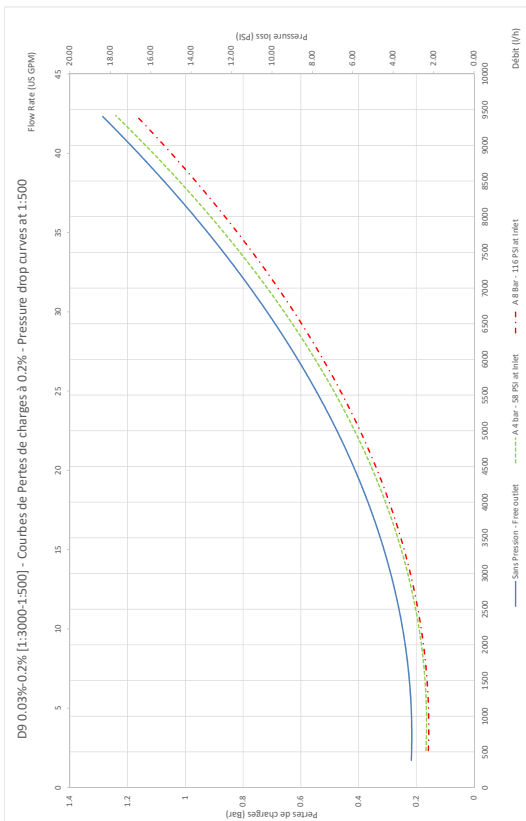


fig 50

© DOSATRON 2023

Propriété exclusive de la société DOSATRON INTERNATIONAL. Reproduction interdite en l'absence de son autorisation écrite - Code de la propriété intellectuelle livre I et IV et autres textes applicables.

2. Pertes de charges D9 3000 IE

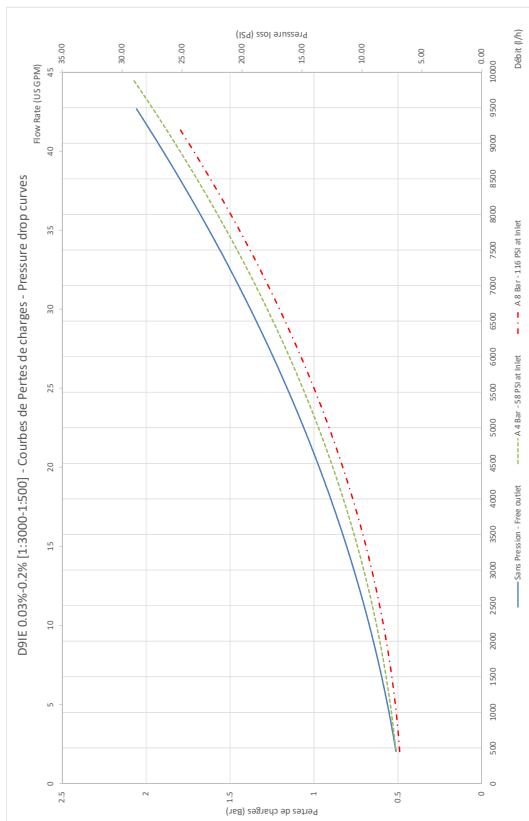


fig 51

© DOSATRON 2023

Propriété exclusive de la société DOSATRON INTERNATIONAL. Reproduction interdite en l'absence de son autorisation écrite - Code de la propriété intellectuelle livre I et IV et autres textes applicables.

3. Pertes de charges D9 2%

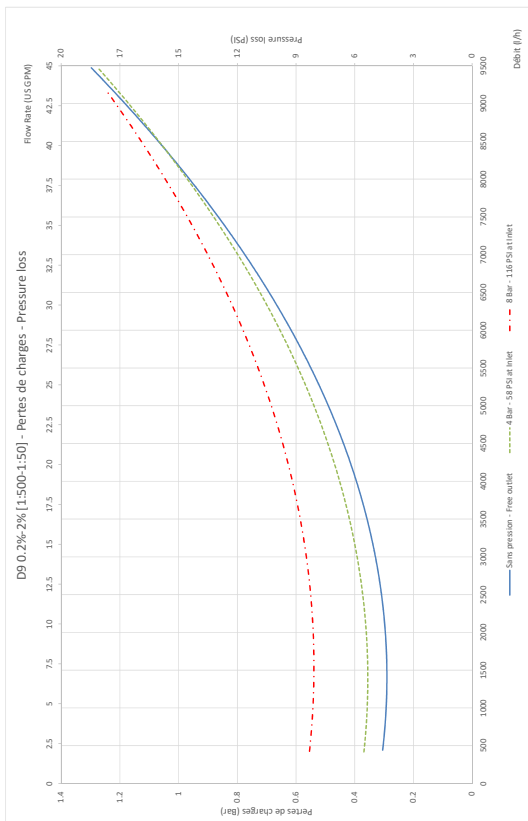


fig 52

© DOSATRON 2023

Propriété exclusive de la société DOSATRON INTERNATIONAL. Reproduction interdite en l'absence de son autorisation écrite - Code de la propriété intellectuelle livre I et IV et autres textes applicables.

4. Pertes de charges D9 5%

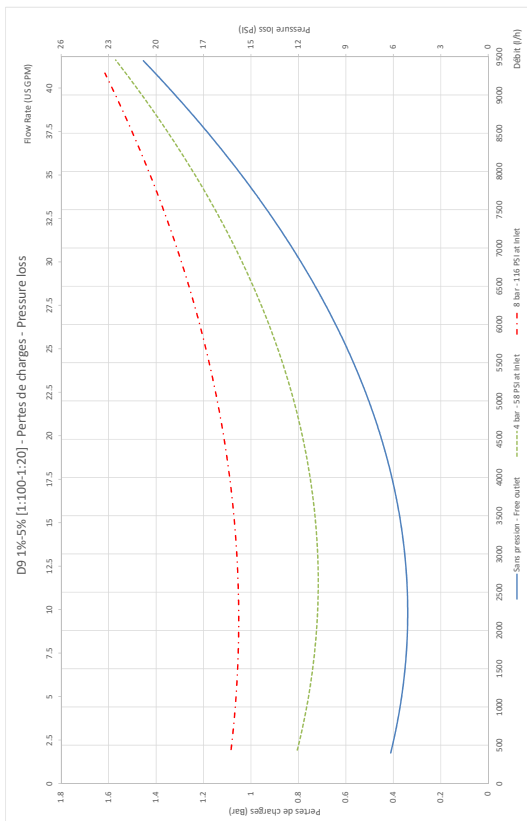


fig 53

© DOSATRON 2023

Propriété exclusive de la société DOSATRON INTERNATIONAL. Reproduction interdite en l'absence de son autorisation écrite - Code de la propriété intellectuelle livre I et IV et autres textes applicables.

5. Viscosité D9 3000

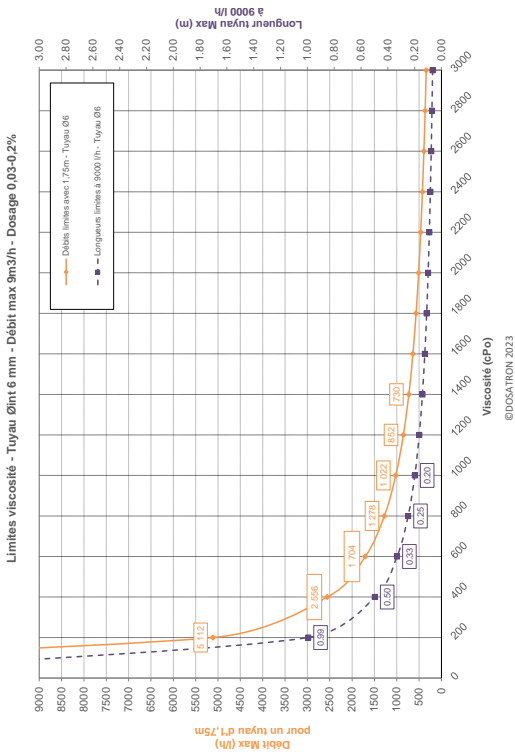


fig 54

6. Viscosité D9 2%

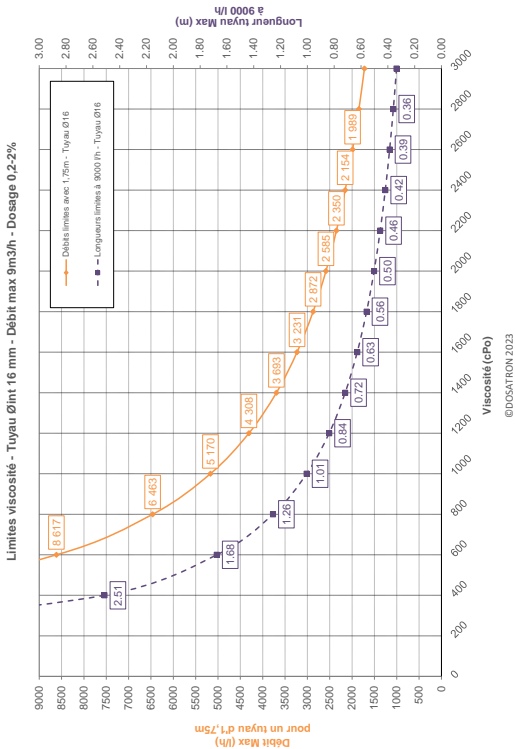


fig 55

7. Viscosité D9 5%

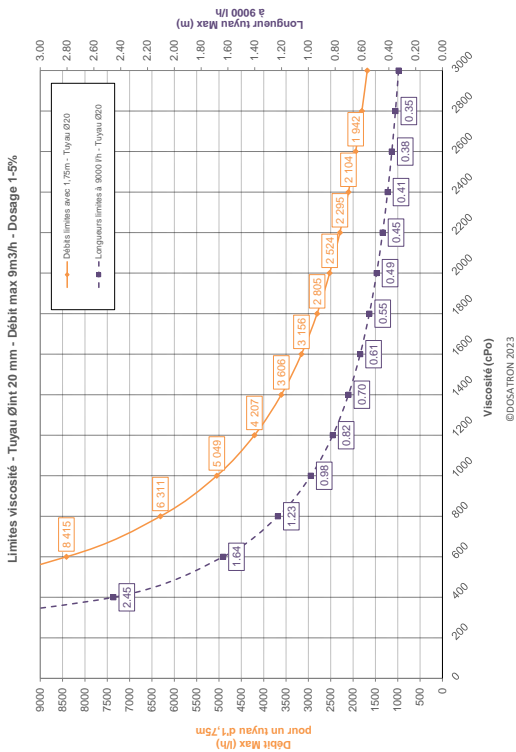


fig 56

INDEX

C

Caractéristiques et Encombrement	14
Changement de l'échelle de dosage	22
Changement des joints de l'injection externe	52
Changement des joints de la partie dosage	45
Changement du piston moteur (hors pression)	54
Codification de la référence	13
Colisage	15
Connaitre votre débit	60
Conseil d'installation	27
Coups de bélier / Surdébit	18
Courbes	61

D

Démontage / Remontage du piston doseur	50
Démontage du tuyau d'aspiration	41
Démontage/Remontage de la partie dosage	44
Dispositif automatique anti- siphonnage du produit	31

E

Eaux chargées	18
Entretien	39

G

Garantie	59
Généralités	17

I

Incidents possibles	55
Installation	17
Installation du DOSATRON	20
Introduction	5

L

Localisation de l'installation	19
--------------------------------------	----

M

Maintenance	19
Marquage	11
Marquage / Identification Caractéristiques	11
Mise en service du DOSATRON	33

N

Nettoyage et remontage du clapet d'aspiration	53
--	----

O

Option By-Pass	36
Option pieds	37

P

Pertes de charges D9 2%	64
Pertes de charges D9 3000	62
Pertes de charges D9 3000 IE ...	63
Pertes de charges D9 5%	65
Précautions	17
Première mise en service	33
Principe de dosage	35

R

Raccordement de l'injection externe (IE)	29
Raccordement du tuyau d'aspiration	24
Recommandations	39
Réglage du dosage (hors pression)	35

S

Service	19
---------------	----

T

Technologie DOSATRON	7
----------------------------	---

U

Utilisation	34
-------------------	----

V

Vidange du DOSATRON	40
Viscosité D9 2%	67
Viscosité D9 3000	66
Viscosité D9 5%	68



DOSATRON®

Because life is powered by water®

Download our
DOSATRON
app



 **App Store**

 **Google play**

MADE BY

DOSATRON INTERNATIONAL S.A.S.

Certified QEH&S System

Rue Pascal - B.P. 6 - 33370 TRESSES (BORDEAUX) - FRANCE



Phone: 33 (0)5 57 97 11 11

Fax. 33 (0)5 57 97 11 29 / 33 (0)5 57 97 10 85

info@dosatron.com - www.dosatron.com

© DOSATRON INTERNATIONAL S.A.S. 2023