



An Ingersoll Rand Business

ESQUEMAS

Dispensador de Líquido Dosatron

Modelo # D14MZ1000 - 14 GPM

1:1000 - 1:100

4.3 - 85 PSI

Sugerencias de Instalación:

Filtro de malla 200/80 micrones antes de la unidad

Supresor del golpe de ariete a la salida de la unidad para protegerla del martilleo de agua en reversa

Sugerencias de Mantenimiento:

Reemplace los sellos de inyección cada 12 meses

DOSATRON SALES & SERVICE - NORTH & CENTRAL AMERICA

Dosatron International, LLC

Phone: 727-443-5404 Service: (800) 523-8499

Fax: 727-447-0591

www.dosatron.com

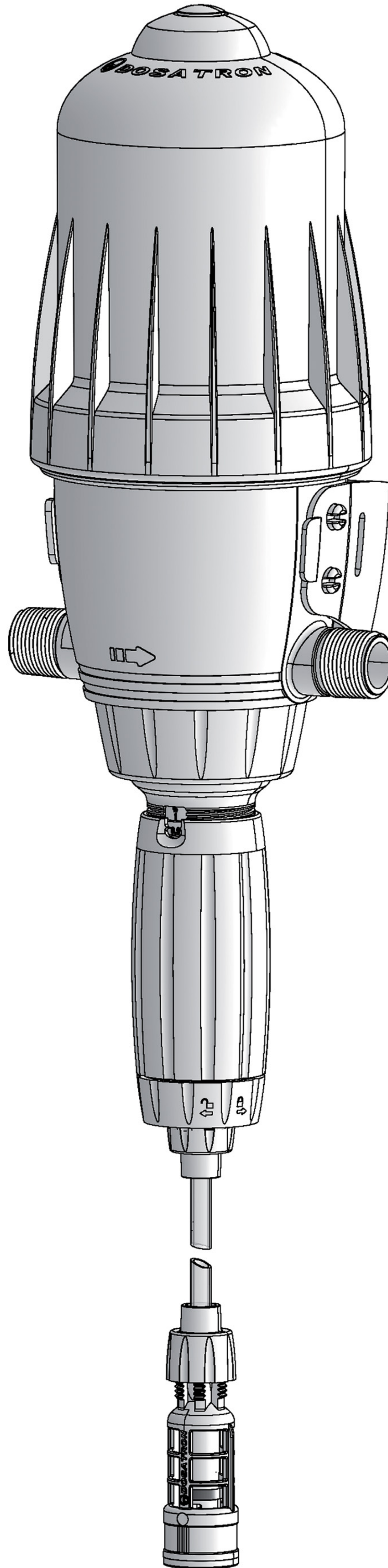
D14MZ1000

14GPM - 1:1000 - 1:100

$3m^3/h$ - 0.1 - 1%

4.3 - 85 psi

0.3 - 6 bar



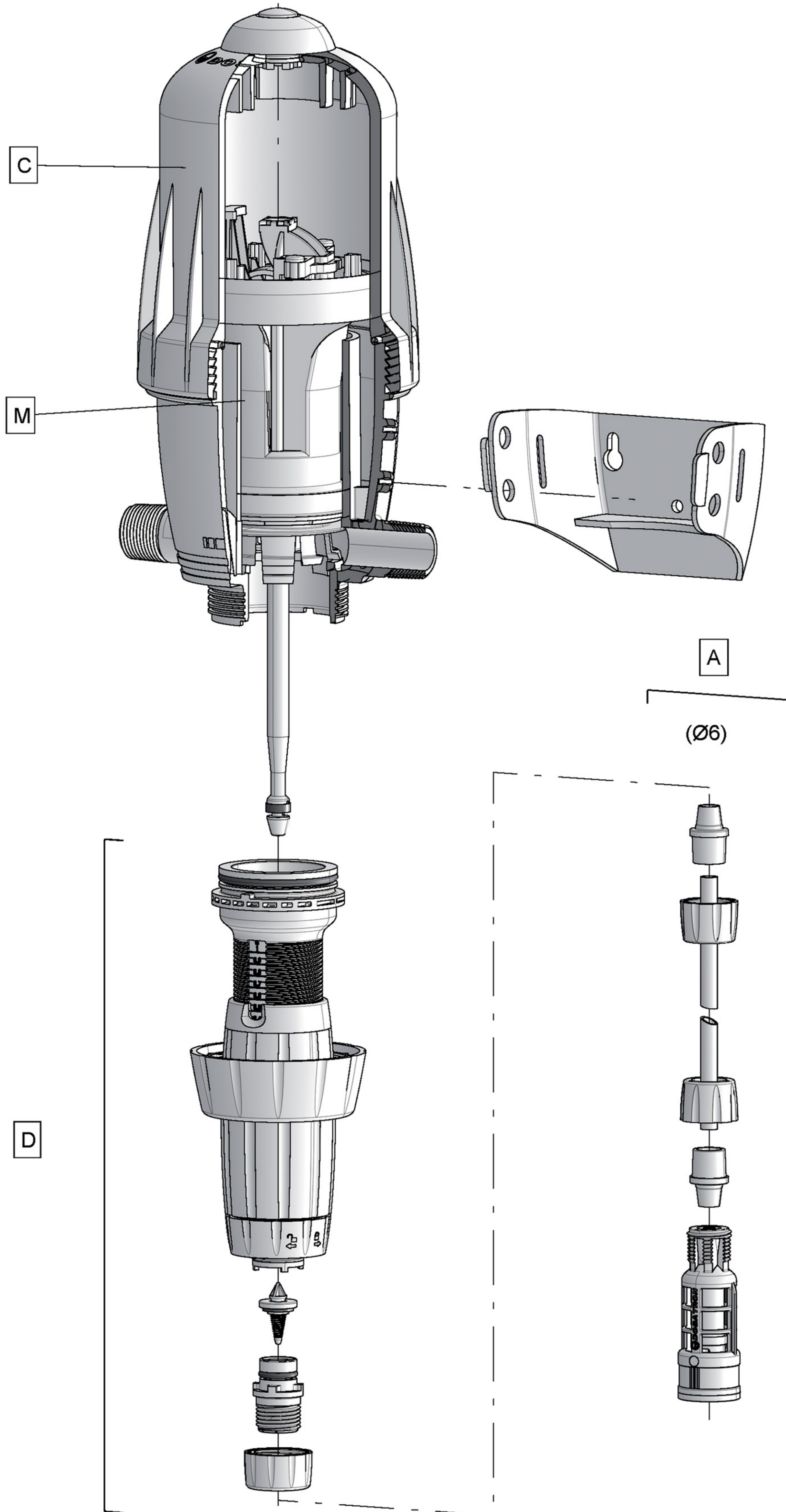
D14MZ1000

14GPM - 1:1000 - 1:100

3m³/h - 0.1 - 1%

4.3 - 85 psi

0.3 - 6 bar



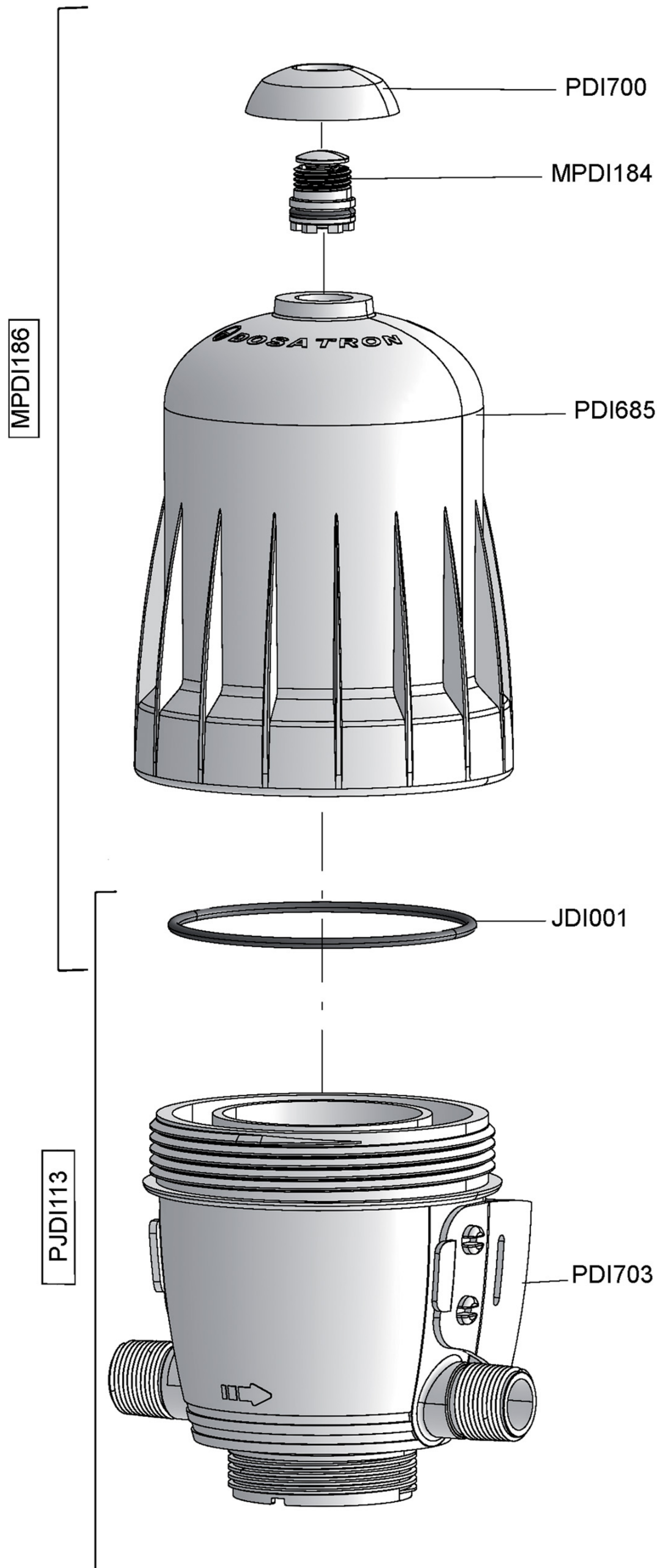
D14MZ1000

14GPM - 1:1000 - 1:100

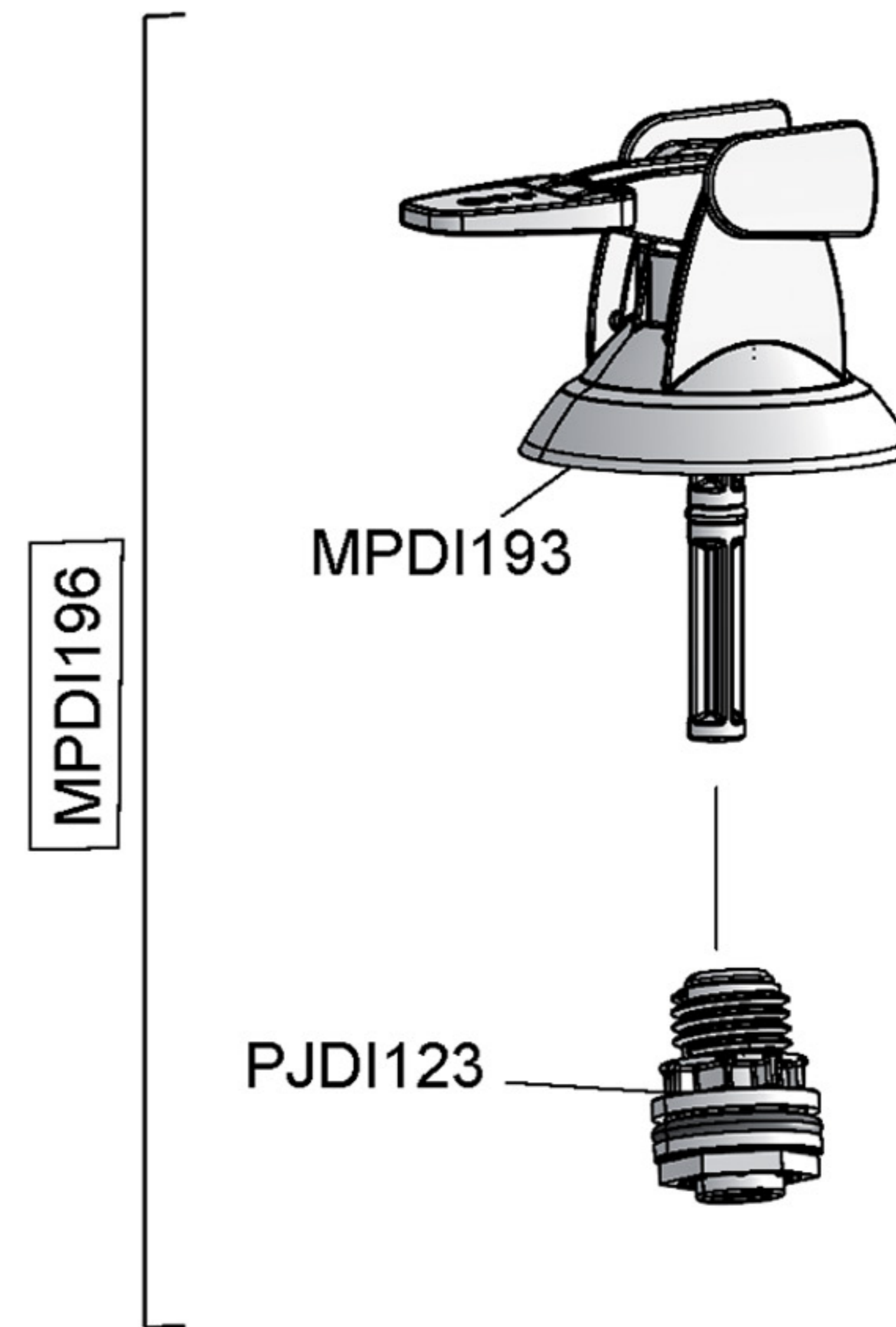
3m³/h - 0.1 - 1%

4.3 - 85 psi

0.3 - 6 bar



OPCIÓN



C

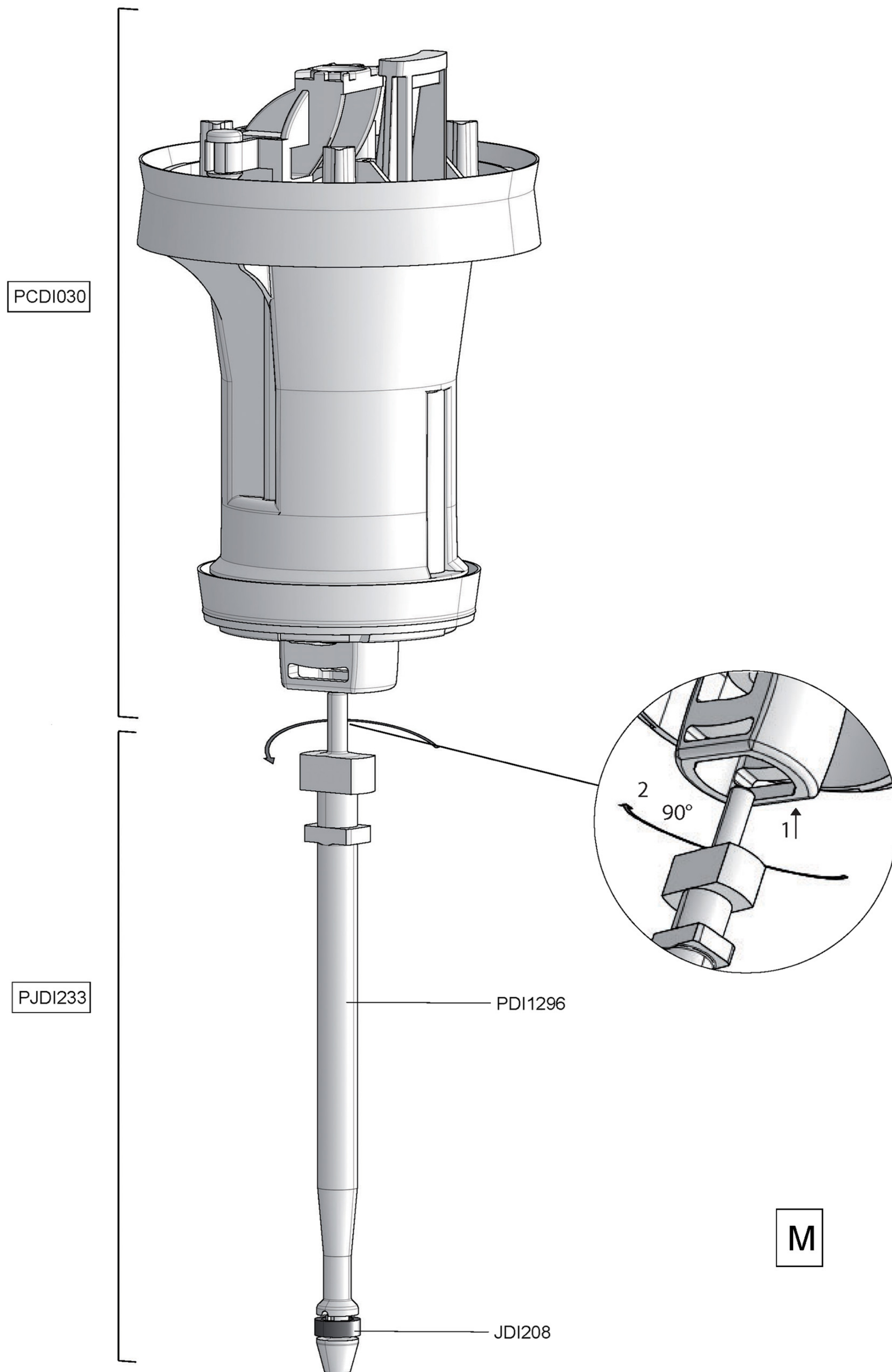
D14MZ1000

14GPM - 1:1000 - 1:100

$3m^3/h$ - 0.1 - 1%

4.3 - 85 psi

0.3 - 6 bar



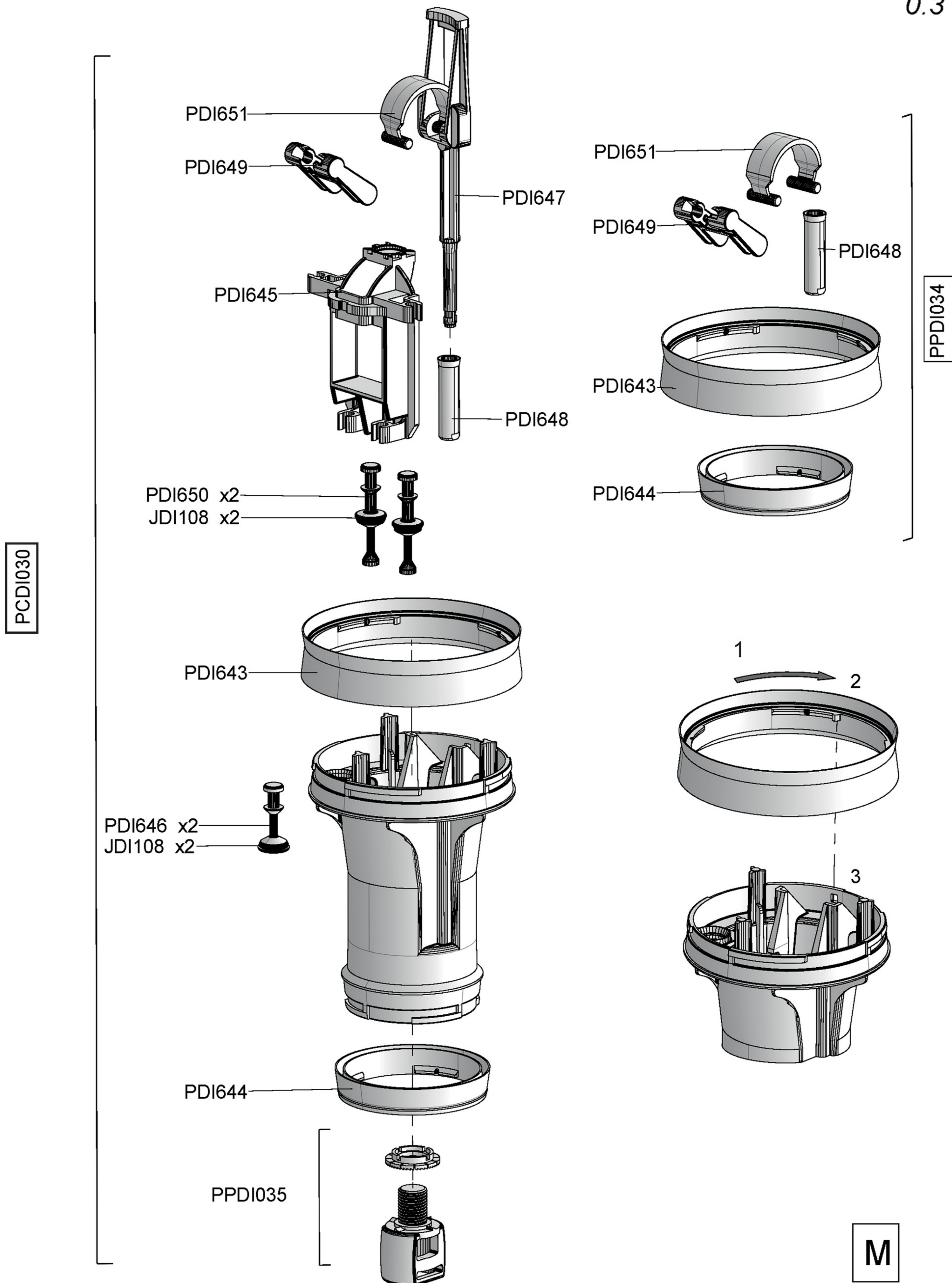
D14MZ1000

14GPM - 1:1000 - 1:100

3m³/h - 0.1 - 1%

4.3 - 85 psi

0.3 - 6 bar



M

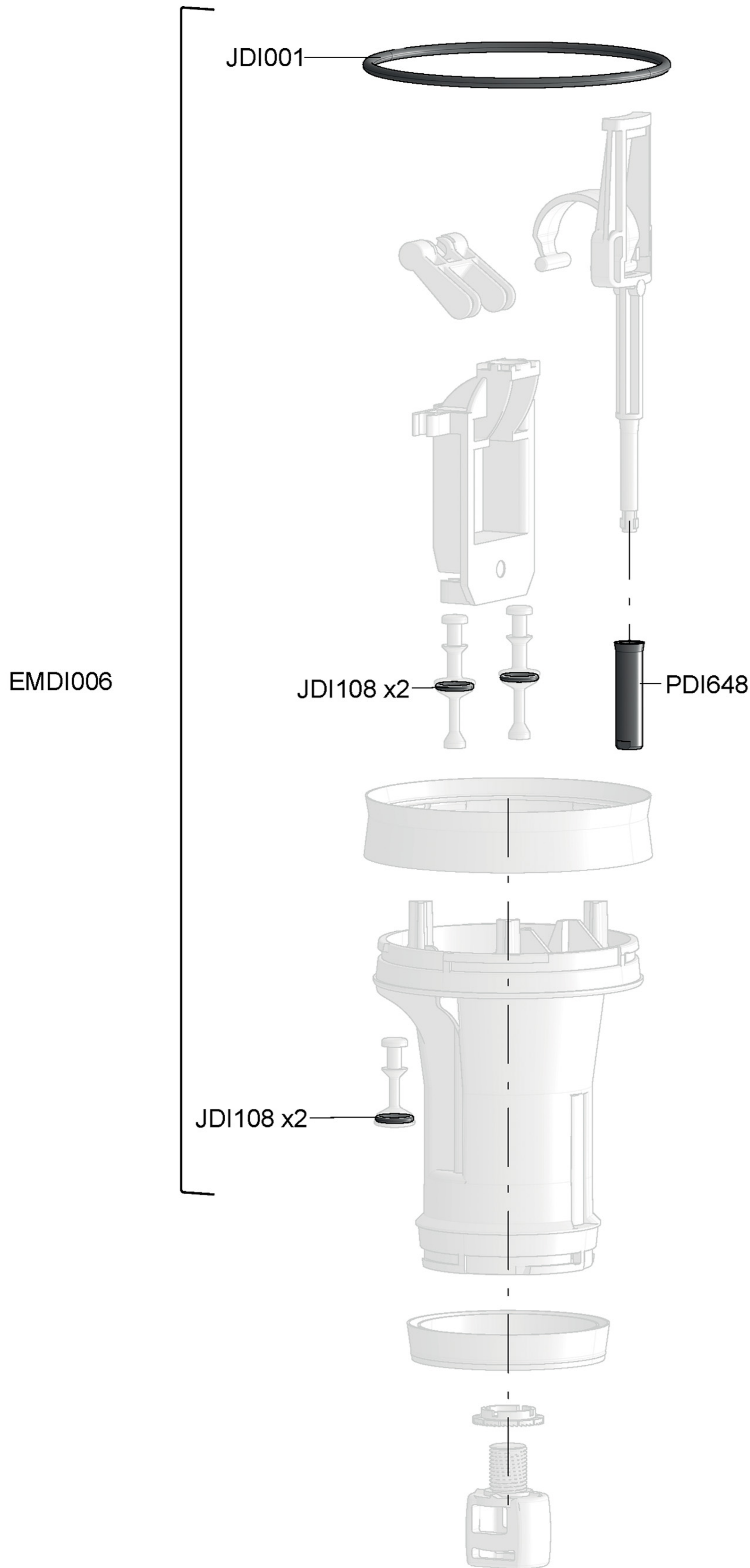
D14MZ1000

14GPM - 1:1000 - 1:100

$3m^3/h$ - 0.1 - 1%

4.3 - 85 psi

0.3 - 6 bar



M

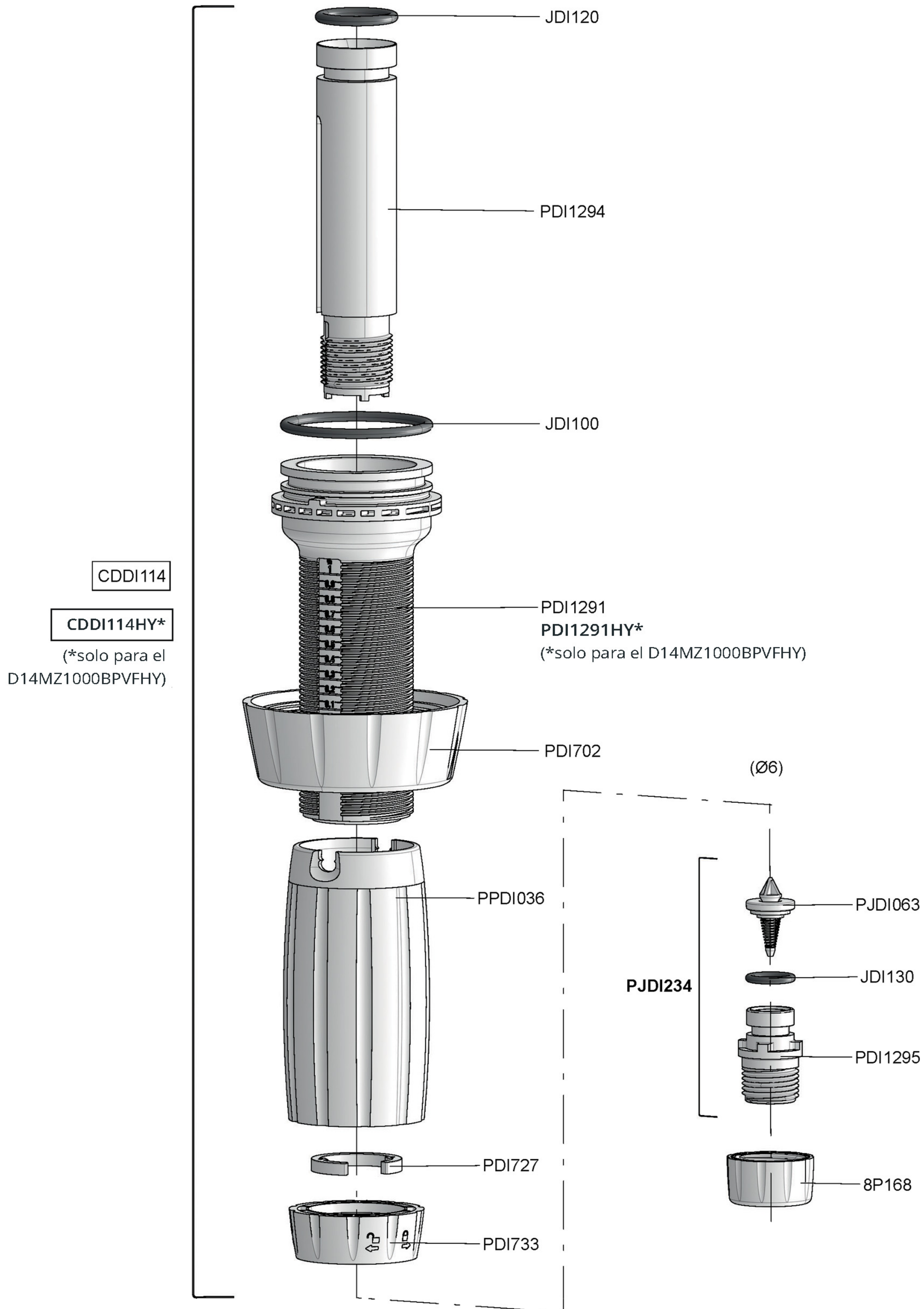
D14MZ1000

14GPM - 1:1000 - 1:100

3m³/h - 0.1 - 1%

4.3 - 85 psi

0.3 - 6 bar



D

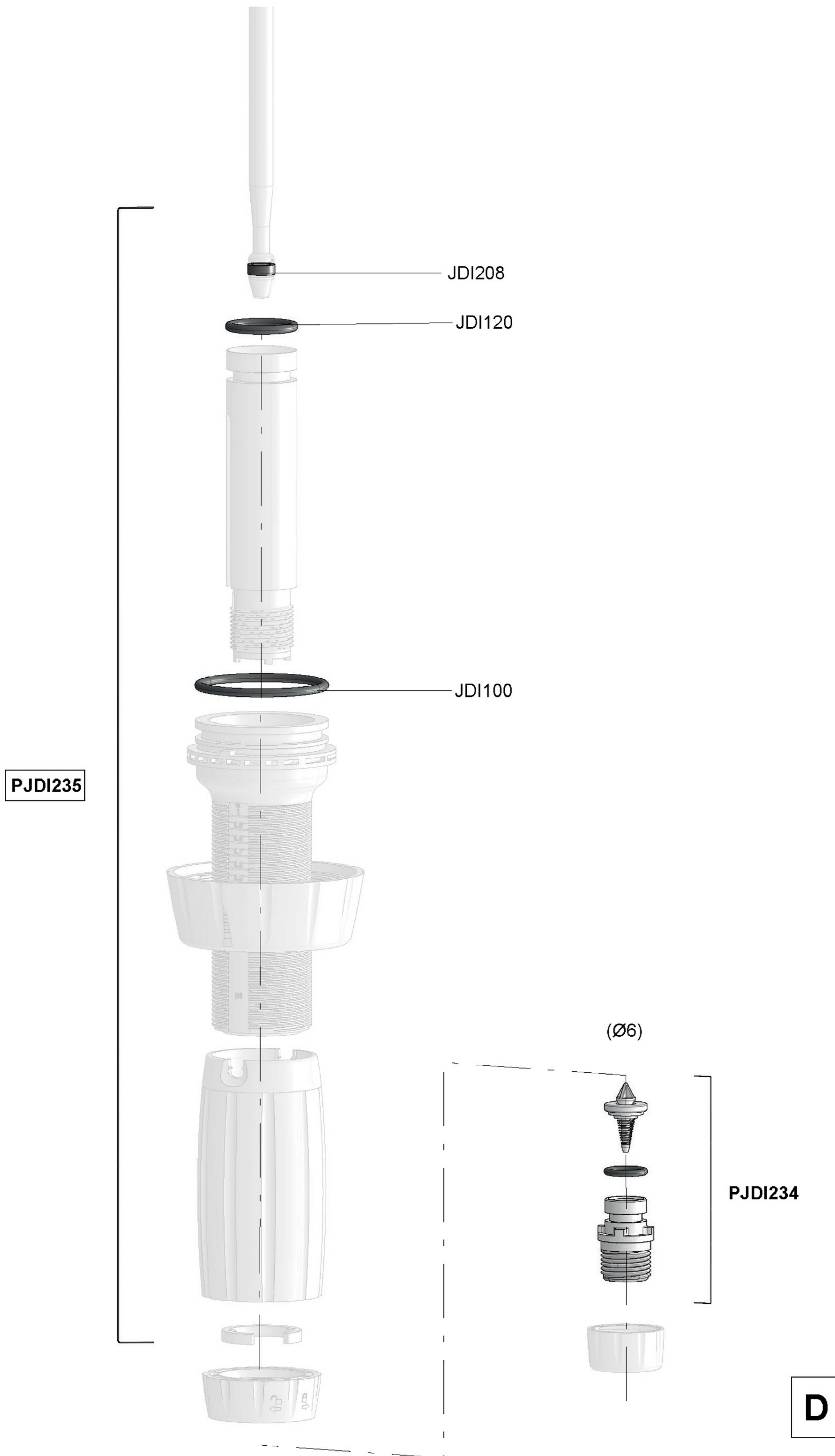
D14MZ1000

14GPM - 1:1000 - 1:100

3m³/h - 0.1 - 1%

4.3 - 85 psi

0.3 - 6 bar



D14MZ1000

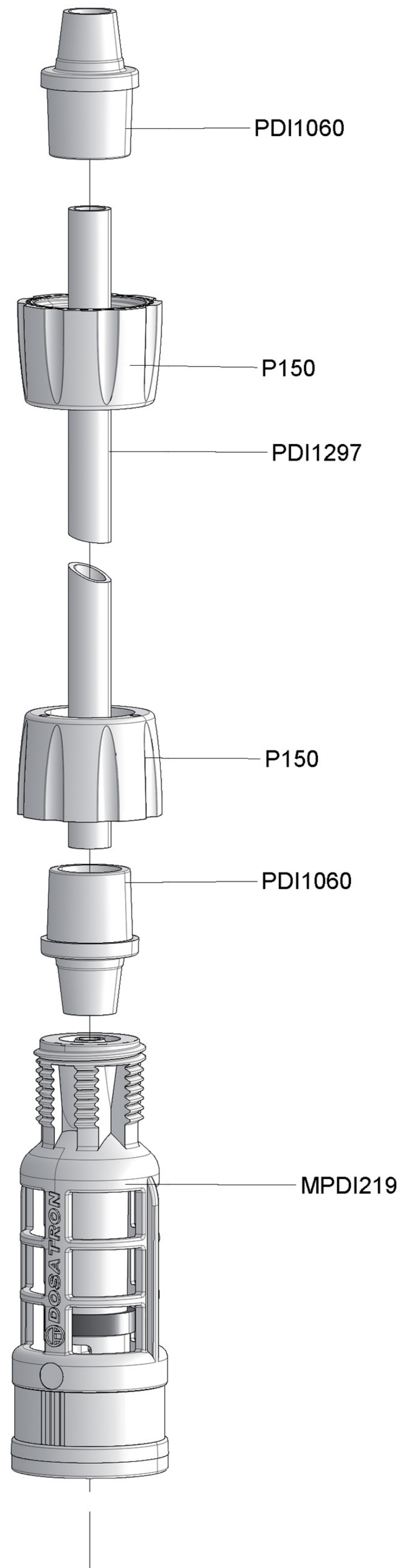
14GPM - 1:1000 - 1:100

$3m^3/h$ - 0.1 - 1%

4.3 - 85 psi

0.3 - 6 bar

MPDI258



A