



DOSATRON®

WATER POWERED DOSING TECHNOLOGY

ESQUEMATICAS

Dispensador de Líquido Dosatron

Modelo #D8RE3000 - 40 GPM / 151 LPM

1:3000 - 1:800

2.2 - 116 PSI

Conexión ¾" NPT

Instalación Sugerida:

Instale un filtro de malla de 200/80 micrones antes del dosificador

Para evitar el golpe de agua en reversa, instale un Supresor de Golpe de Ariete una-vía a la salida de su inyector

Intervalo de Mantenimiento Sugerido:

Reemplace los sellos/empaques cada 12 meses

DOSATRON SALES & SERVICE - NORTH & CENTRAL AMERICA

Dosatron International, Inc.

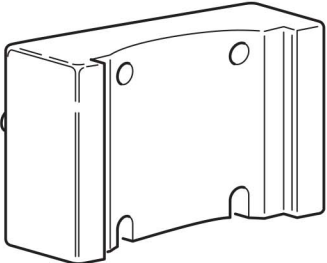
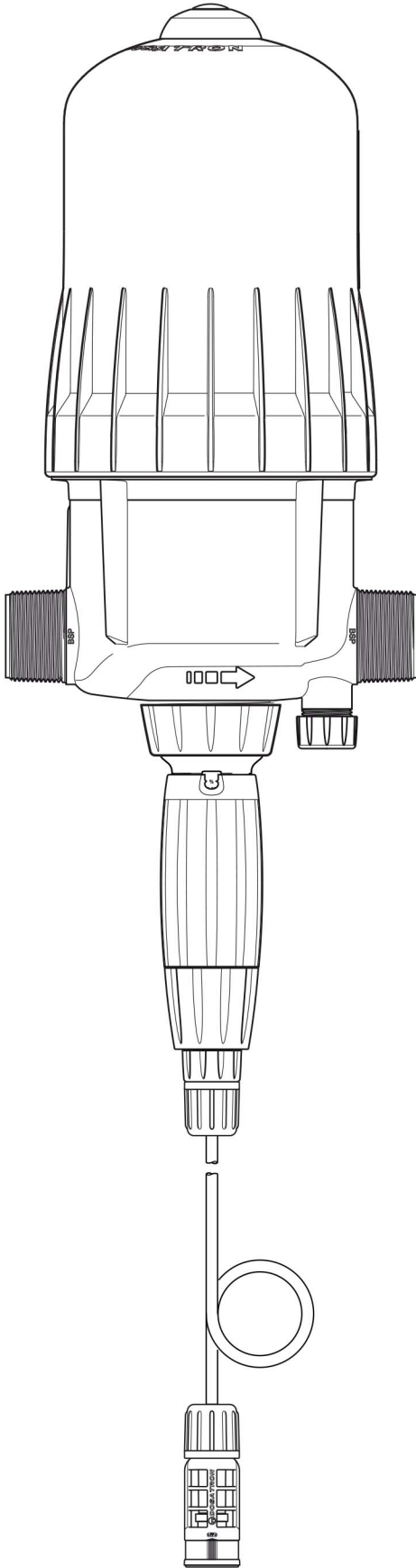
Telefono : 727-443-5404 Servicio: (800) 523-8499

Fax: 727-447-0591

www.dosatronUSA.com

D8RE3000

8 m³/h - 0.03 - 0.125%
40 GPM - 1:3000 - 1:800
0.15 - 8 bar
2.2 - 116 psi

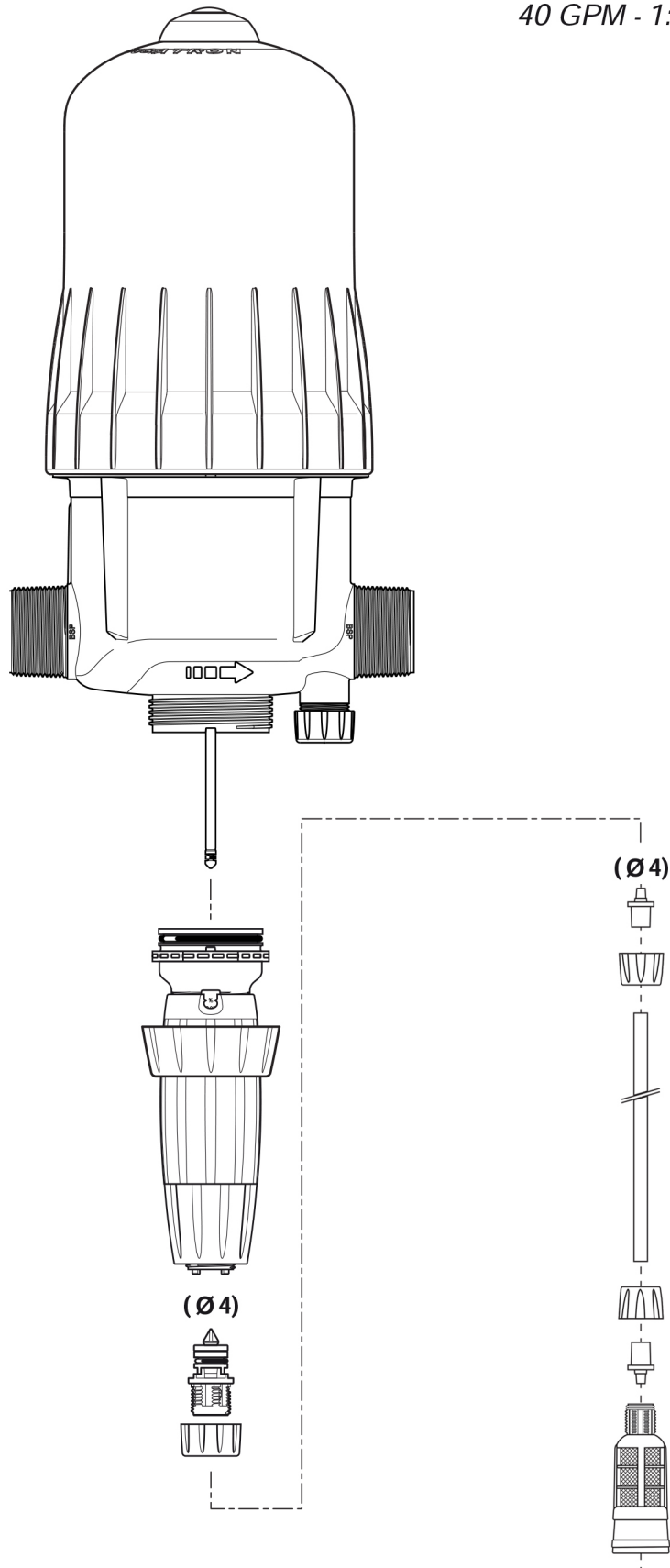


© DOSATRON INTERNATIONAL S.A.S. 2014
D8RE3000/1014/D1

Seal Kit: 8PJ075

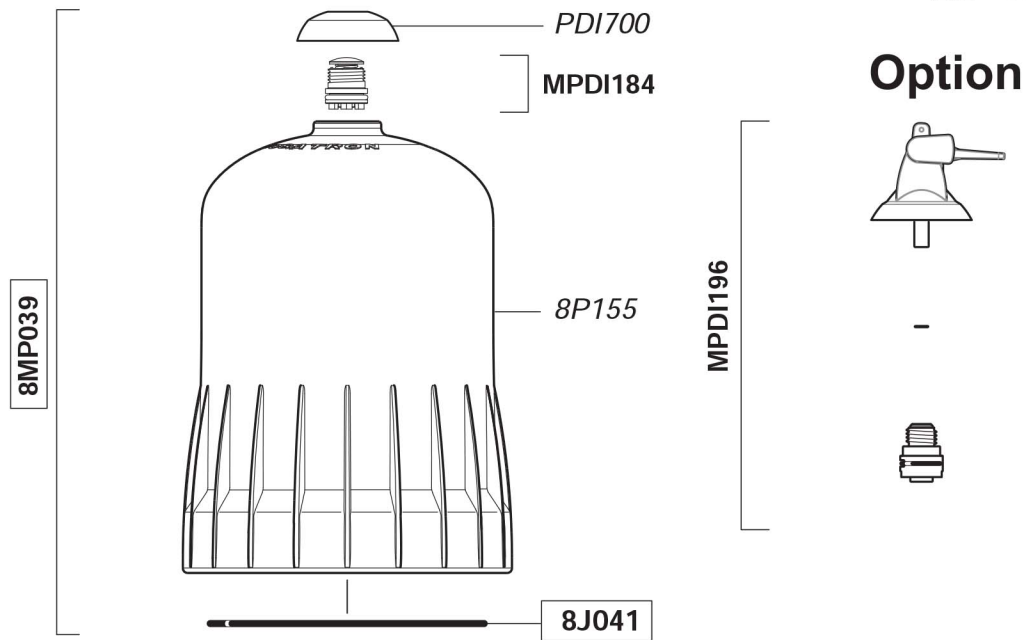
D8RE3000

8 m³/h - 0.03 - 0.125%
40 GPM - 1:3000 - 1:800
0.15 - 8 bar
2.2 - 116 psi

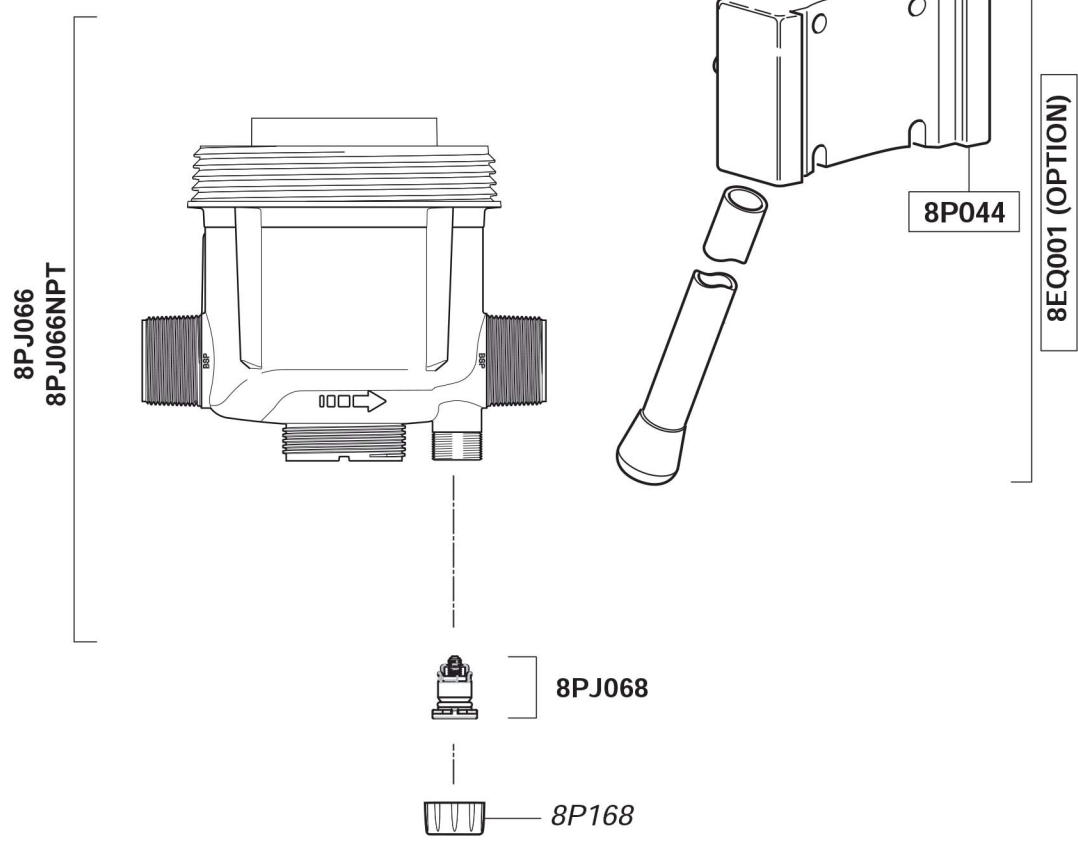
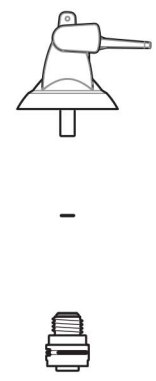


D8RE3000

8 m³/h - 0.03 - 0.125%
 40 GPM - 1:3000 - 1:800
 0.15 - 8 bar
 2.2 - 116 psi



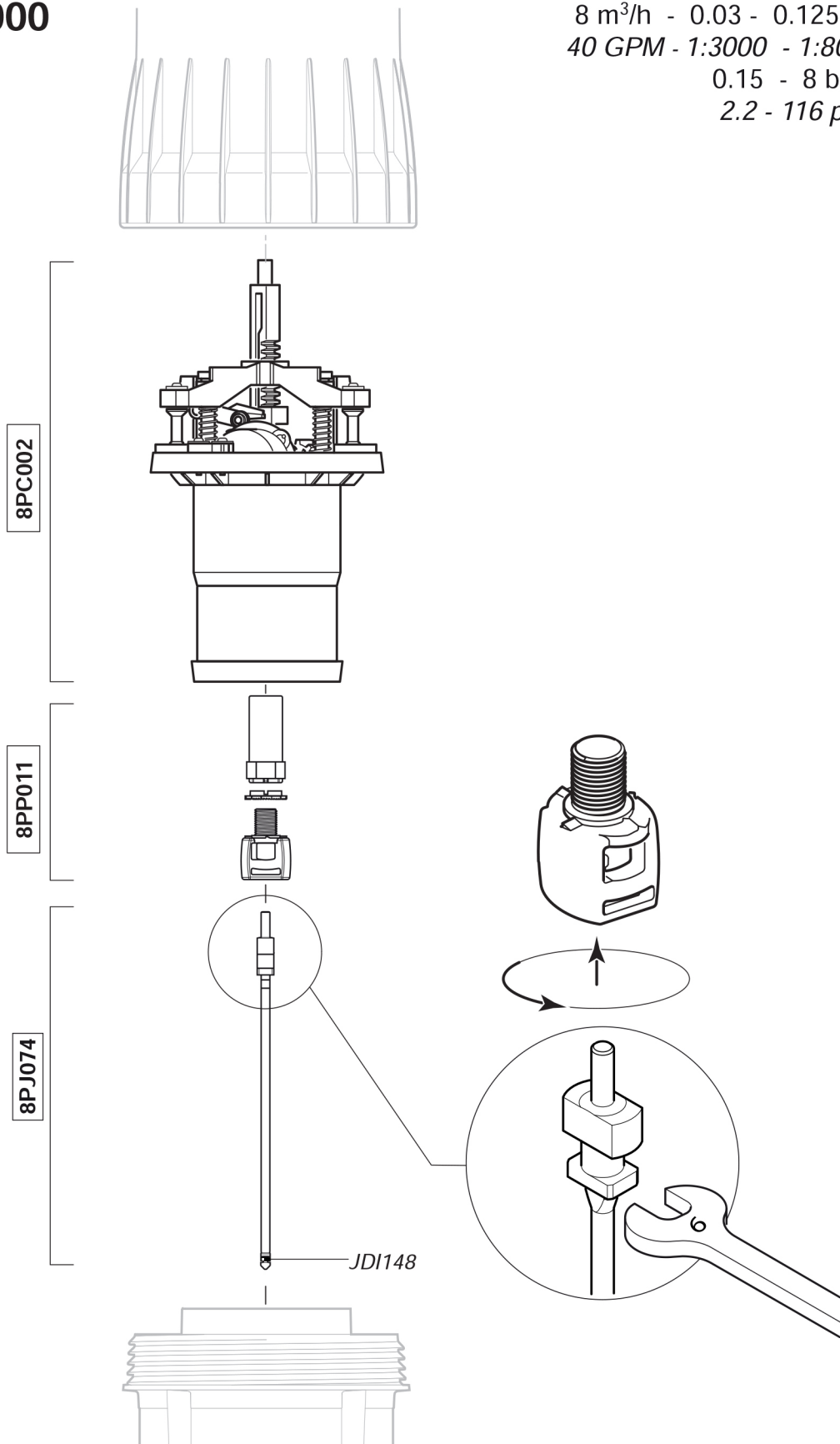
Option



© DOSATRON INTERNATIONAL S.A.S. 2014
 D8RE3000/T014/D3

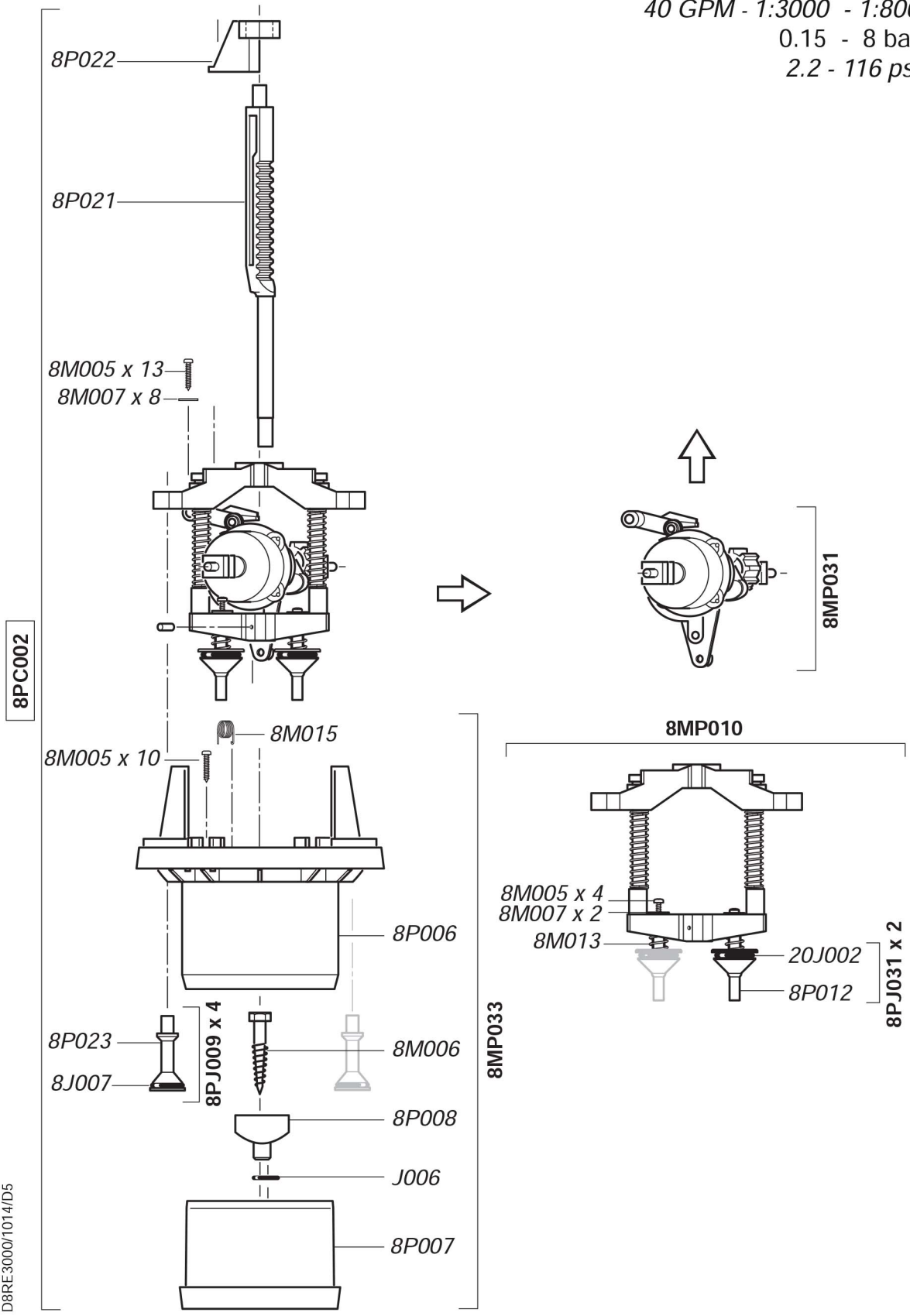
D8RE3000

8 m³/h - 0.03 - 0.125%
40 GPM - 1:3000 - 1:800
0.15 - 8 bar
2.2 - 116 psi



D8RE3000

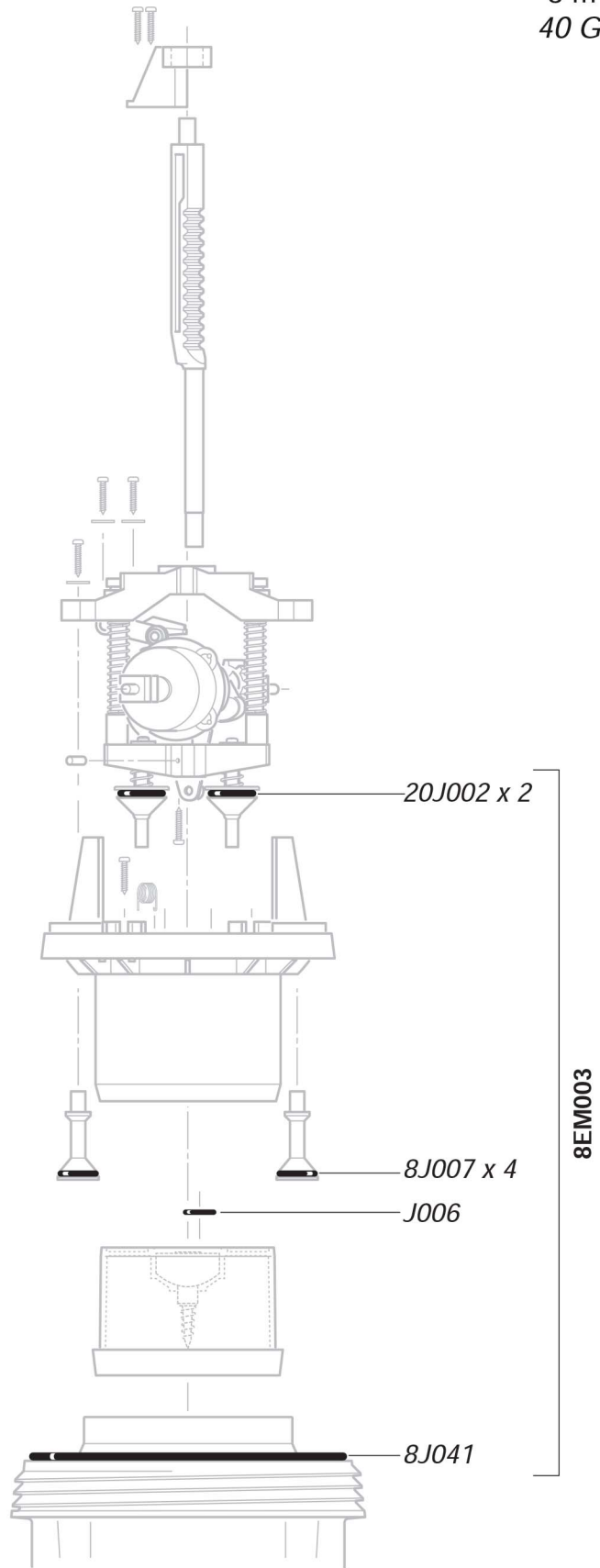
8 m³/h - 0.03 - 0.125%
 40 GPM - 1:3000 - 1:800
 0.15 - 8 bar
 2.2 - 116 psi



© DOSATRON INTERNATIONAL S.A.S. 2014
 D8RE3000/T014/D5

D8RE3000

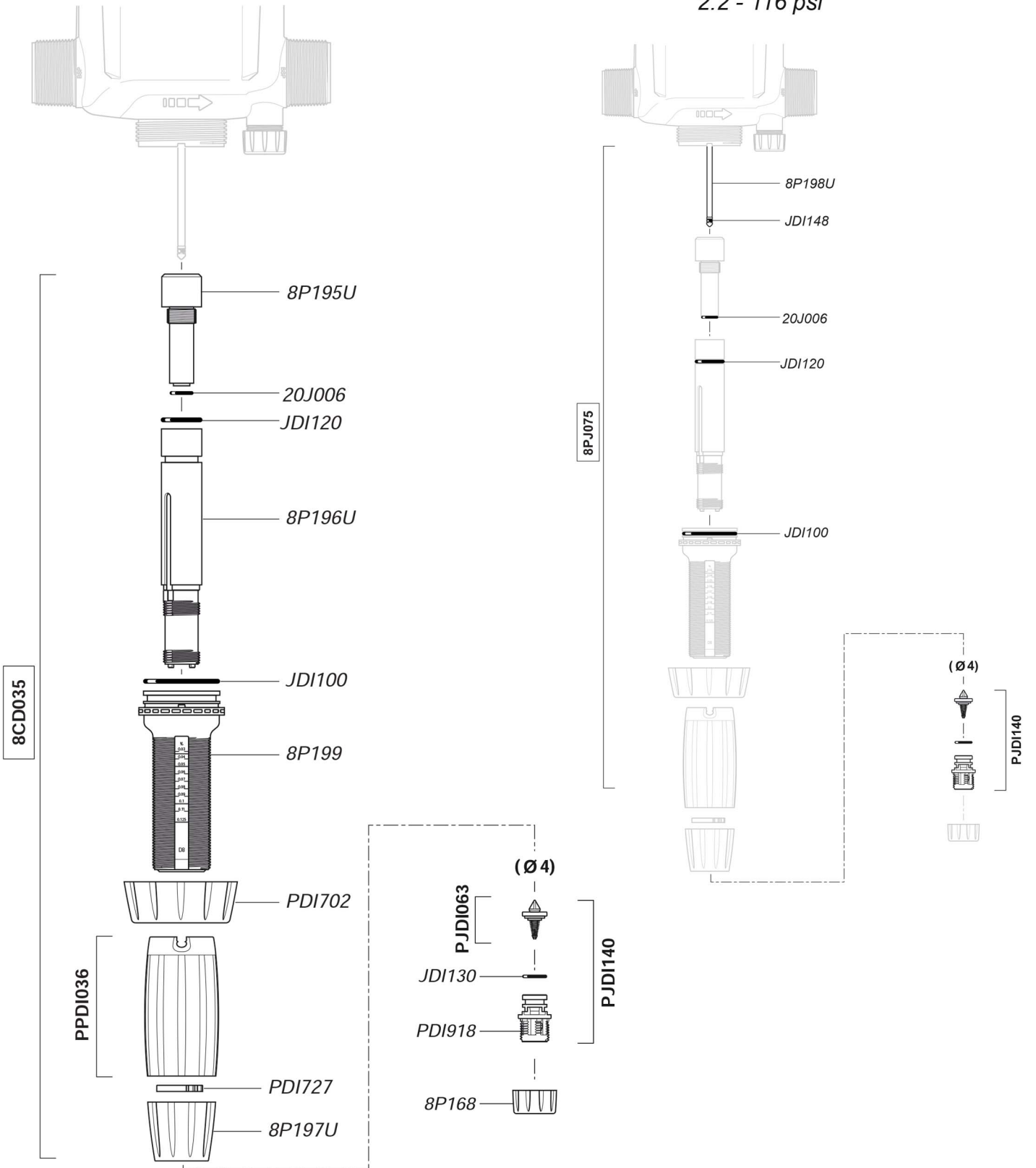
8 m³/h - 0.03 - 0.125%
40 GPM - 1:3000 - 1:800
0.15 - 8 bar
2.2 - 116 psi



© DOSATRON INTERNATIONAL S.A.S. 2014
D8RE3000/1014/D6

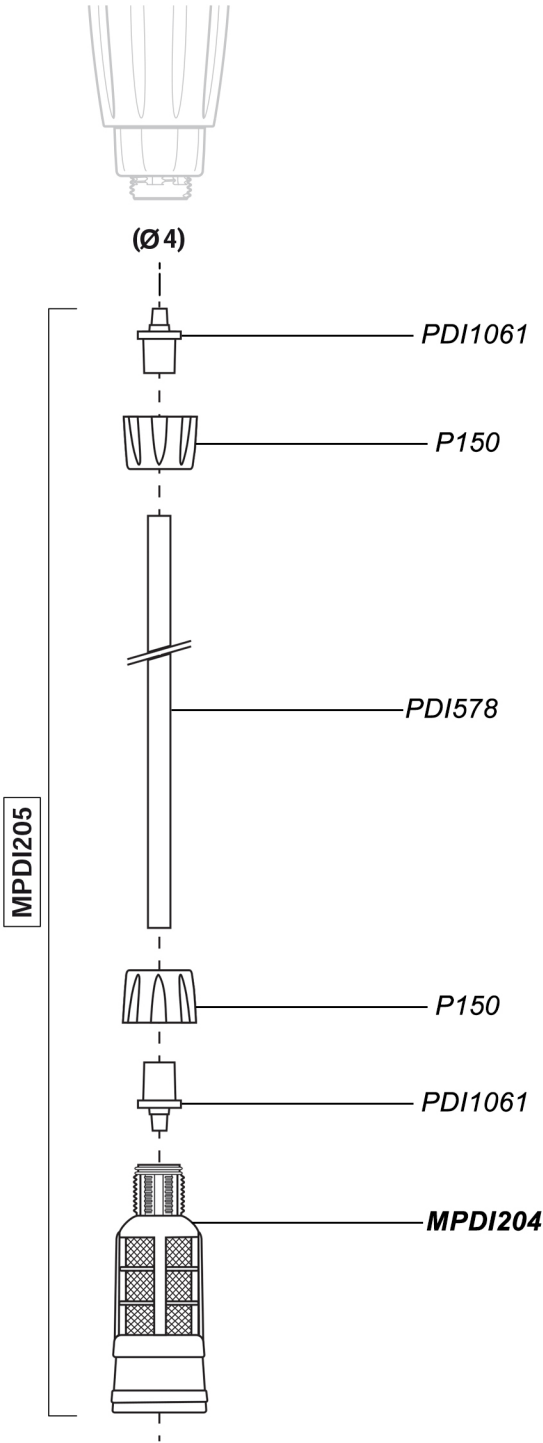
D8RE3000

8 m³/h - 0.03 - 0.125%
 40 GPM - 1:3000 - 1:800
 0.15 - 8 bar
 2.2 - 116 psi



D8RE3000

8 m³/h - 0.03 - 0.125%
40 GPM - 1:3000 - 1:800
0.15 - 8 bar
2.2 - 116 psi



© DOSATRON INTERNATIONAL S.A.S. 2014
D8RE3000/T014/D10