



DOSATRON®

WATER POWERED DOSING TECHNOLOGY



D14WL3000NIEAF - 14 GPM ESQUEMAS INTERACTIVOS

ESPECIFICACIONES

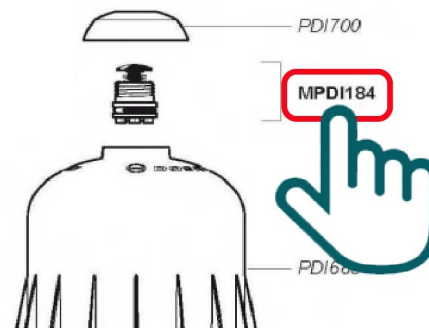
- 1:3000 - 1:333
- 7.3 - 85 PSI
- Conexión 3/4" NPT

RECOMENDACIONES

- Filtro de malla de 200/80 micrones antes de la unidad
- Válvula de cheque - una dirección - a la salida de la unidad para prevenir contra el golpe de ariete

INSTRUCCIONES

- Haga clic en el # de parte, para visitar la página
- Regrese a este documento con la flecha



D14WL3000NIEAF



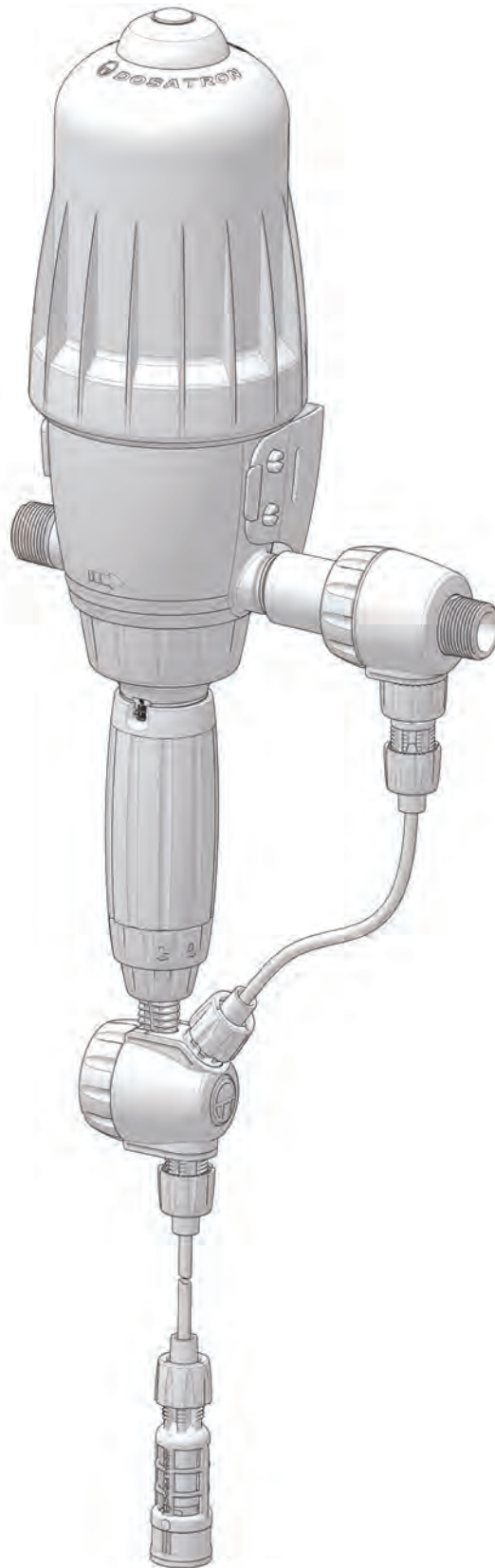
Certified to
NSF/ANSI 61 & 372

14 GPM - 1:3000 - 1:333

$3m^3/h - 0.03 - 0.3\%$

0.5 - 6 bar

7.3 - 85 psi



D14WL3000NIEAF



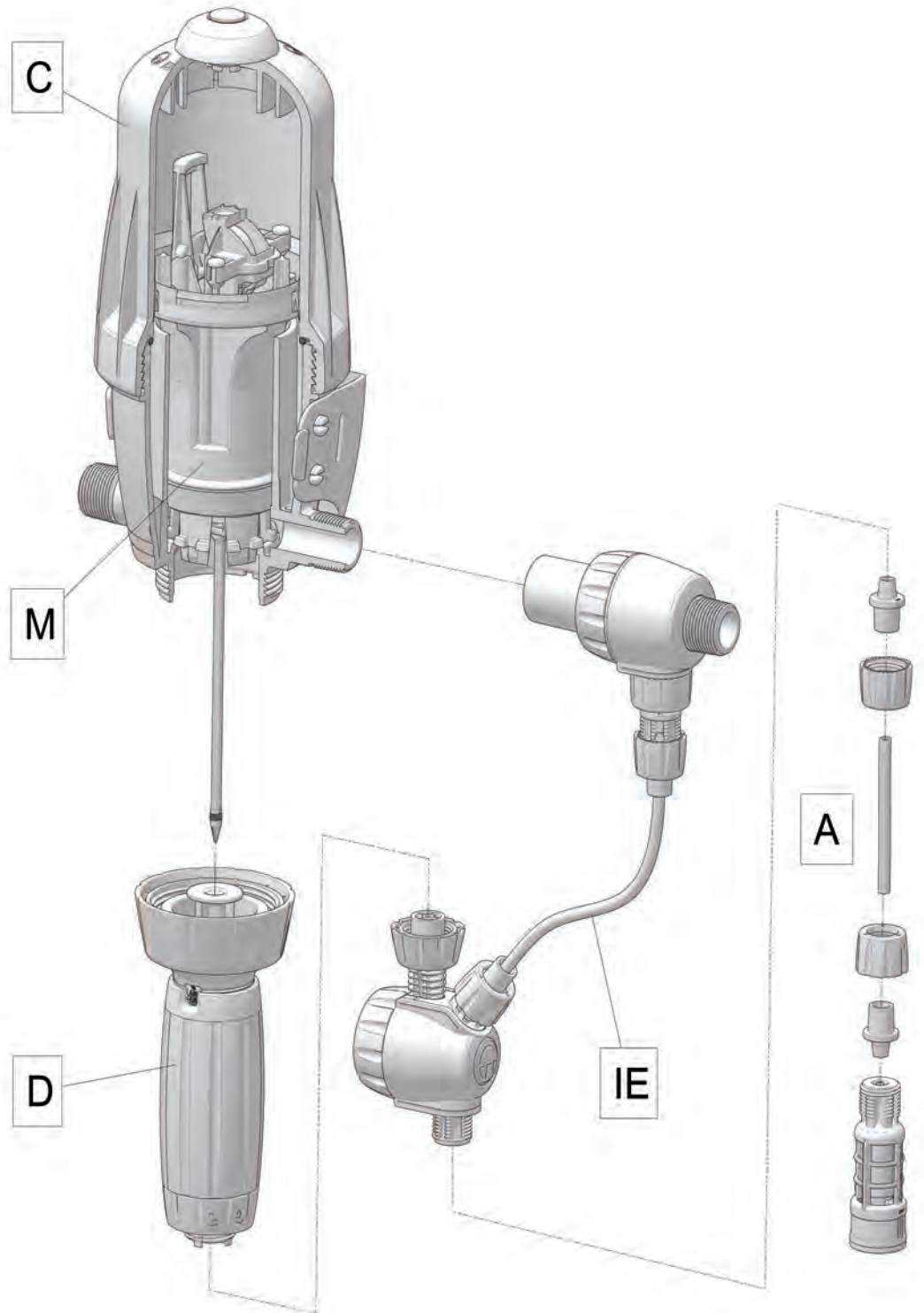
Certified to
NSF/ANSI 61 & 372

14 GPM - 1:3000 - 1:333

$3m^3/h - 0.03 - 0.3\%$

0.5 - 6 bar

7.3 - 85 psi



D14WL3000NIEAF



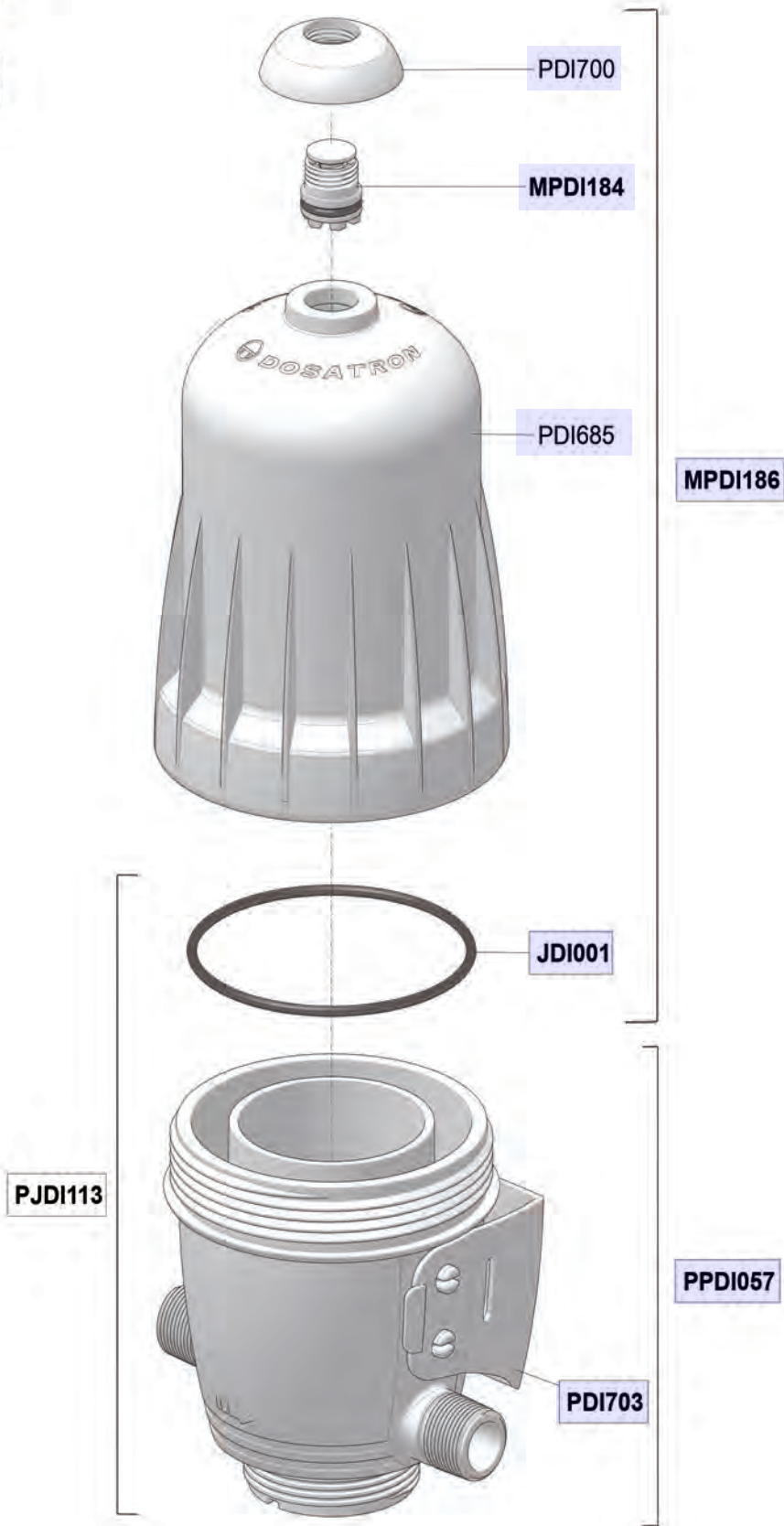
Certified to
NSF/ANSI 61 & 372

14 GPM - 1:3000 - 1:333

$3m^3/h - 0.03 - 0.3\%$

0.5 - 6 bar

7.3 - 85 psi



D14WL3000NIEAF



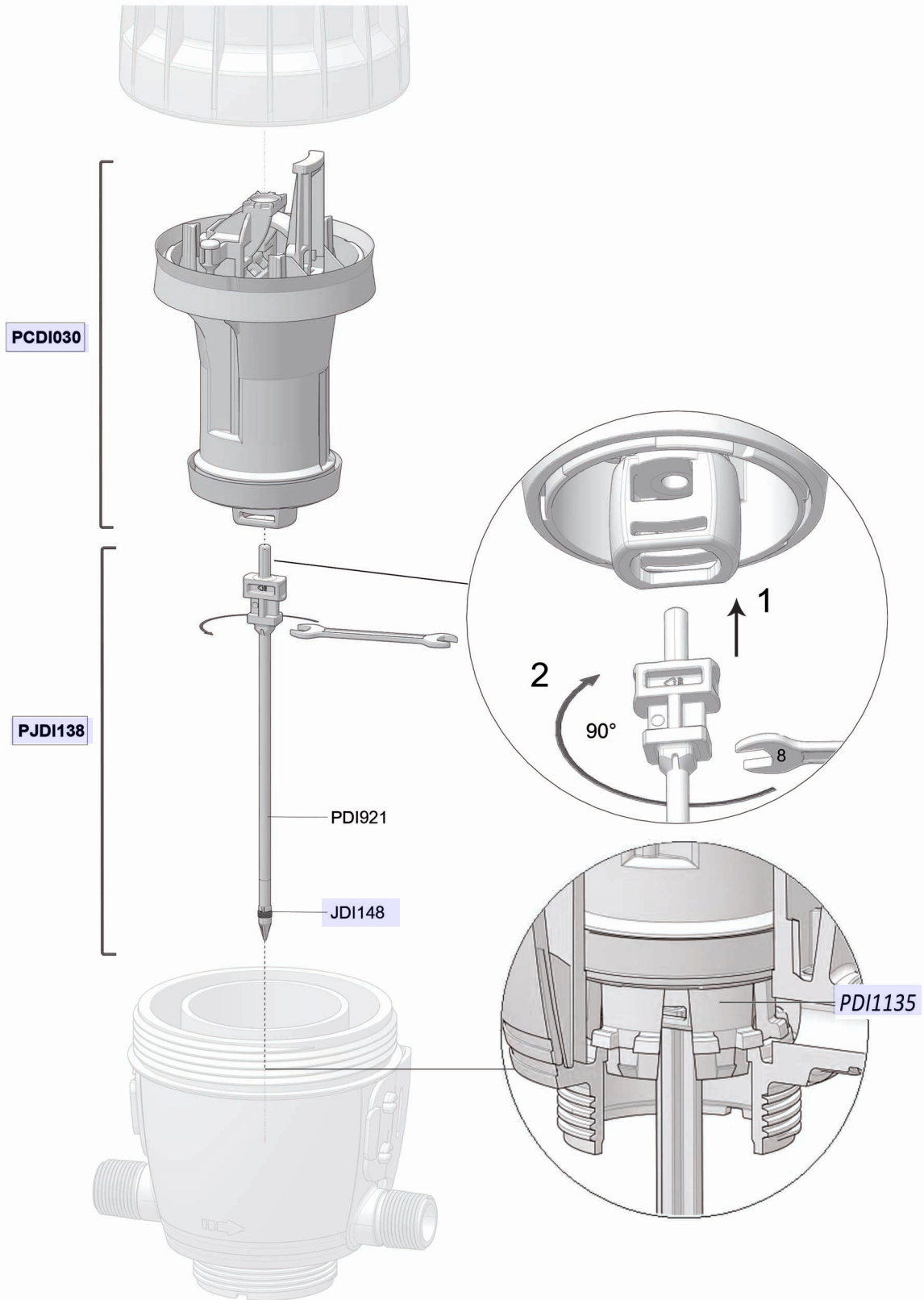
Certified to
NSF/ANSI 61 & 372

14 GPM - 1:3000 - 1:333

$3m^3/h - 0.03 - 0.3\%$

0.5 - 6 bar

7.3 - 85 psi



D14WL3000NIEAF



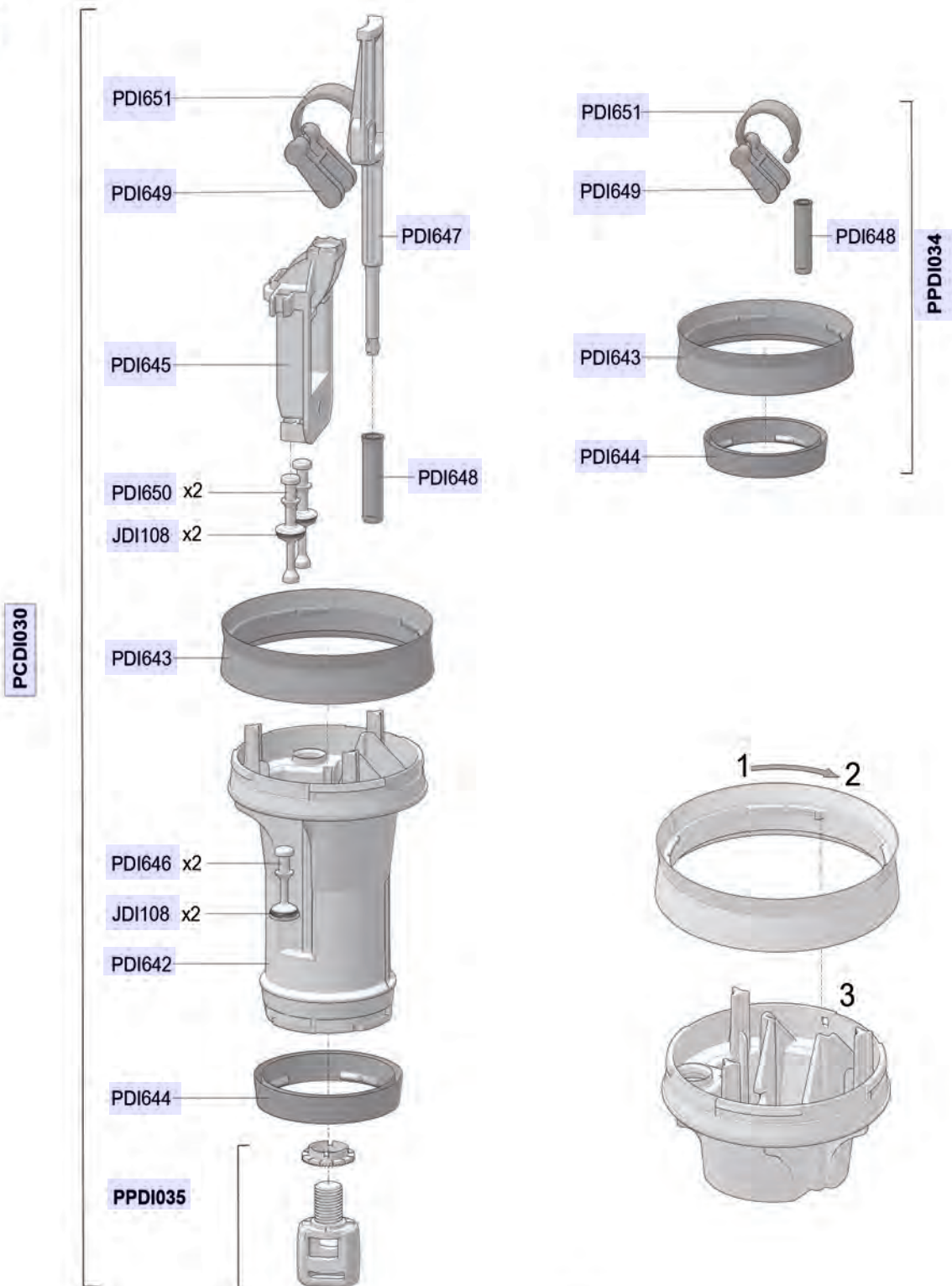
Certified to
NSF/ANSI 61 & 372

14 GPM - 1:3000 - 1:333

3m³/h - 0.03 - 0.3%

0.5 - 6 bar

7.3 - 85 psi



© DOSATRON INTERNATIONAL S.A.S. 2015
D14WL3000NIE/1015/D4

M

D14WL3000NIEAF



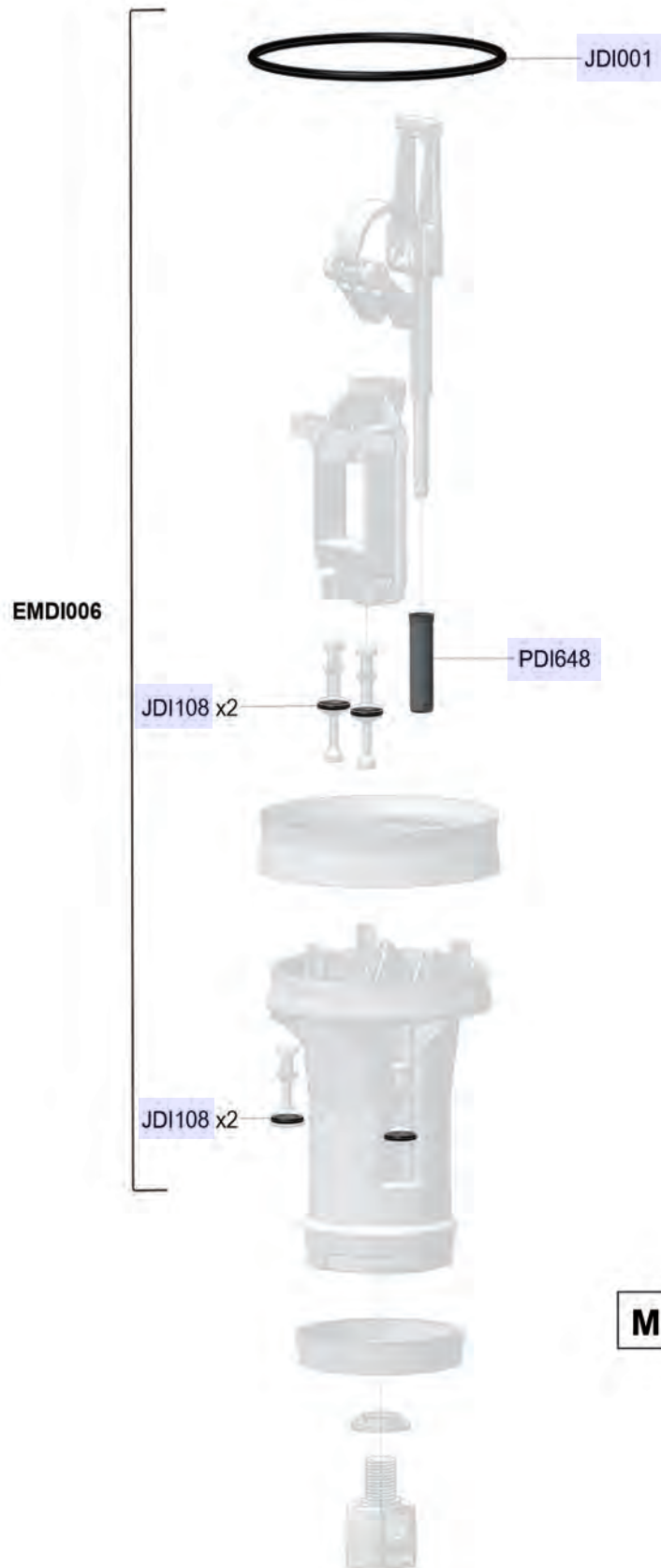
Certified to
NSF/ANSI 61 & 372

14 GPM - 1:3000 - 1:333

$3m^3/h - 0.03 - 0.3\%$

0.5 - 6 bar

7.3 - 85 psi



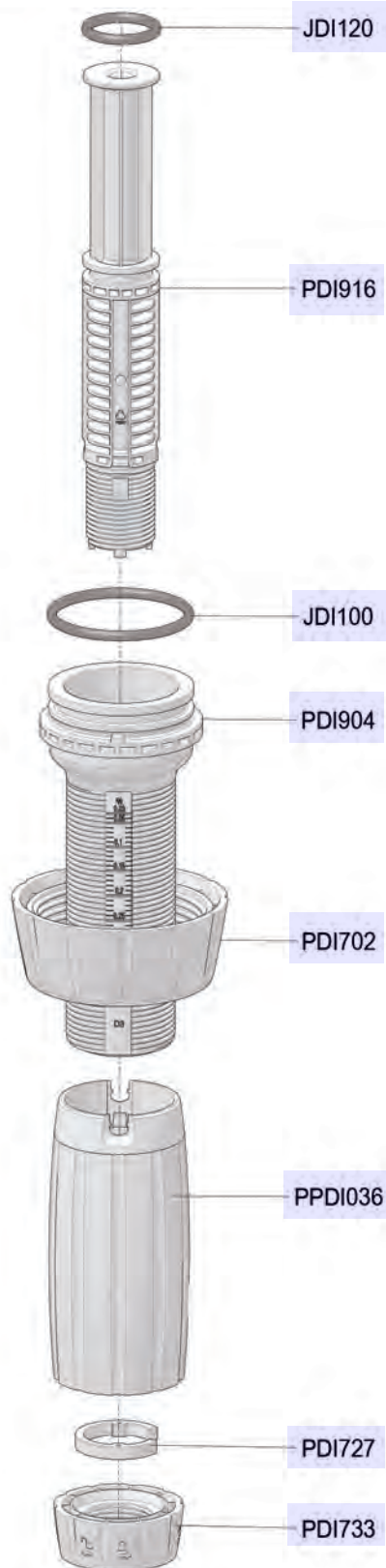
D14WL3000NIEAF



Certified to
NSF/ANSI 61 & 372

14 GPM - 1:3000 - 1:333
 $3m^3/h - 0.03 - 0.3\%$
0.5 - 6 bar
7.3 - 85 psi

CDDI088



D

D14WL3000NIEAF



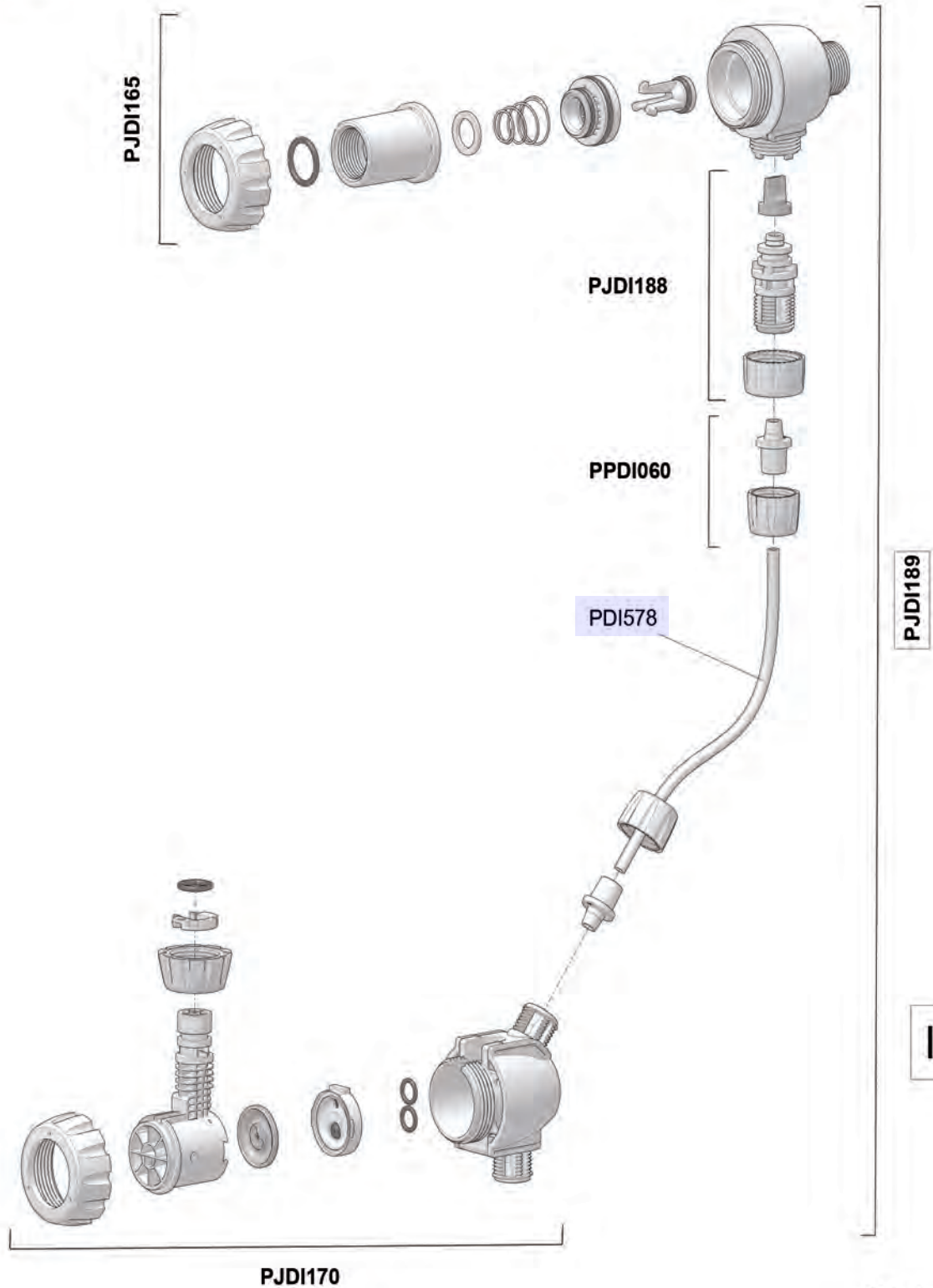
Certified to
NSF/ANSI 61 & 372

14 GPM - 1:3000 - 1:333

3m³/h - 0.03 - 0.3%

0.5 - 6 bar

7.3 - 85 psi



D14WL3000NIEAF



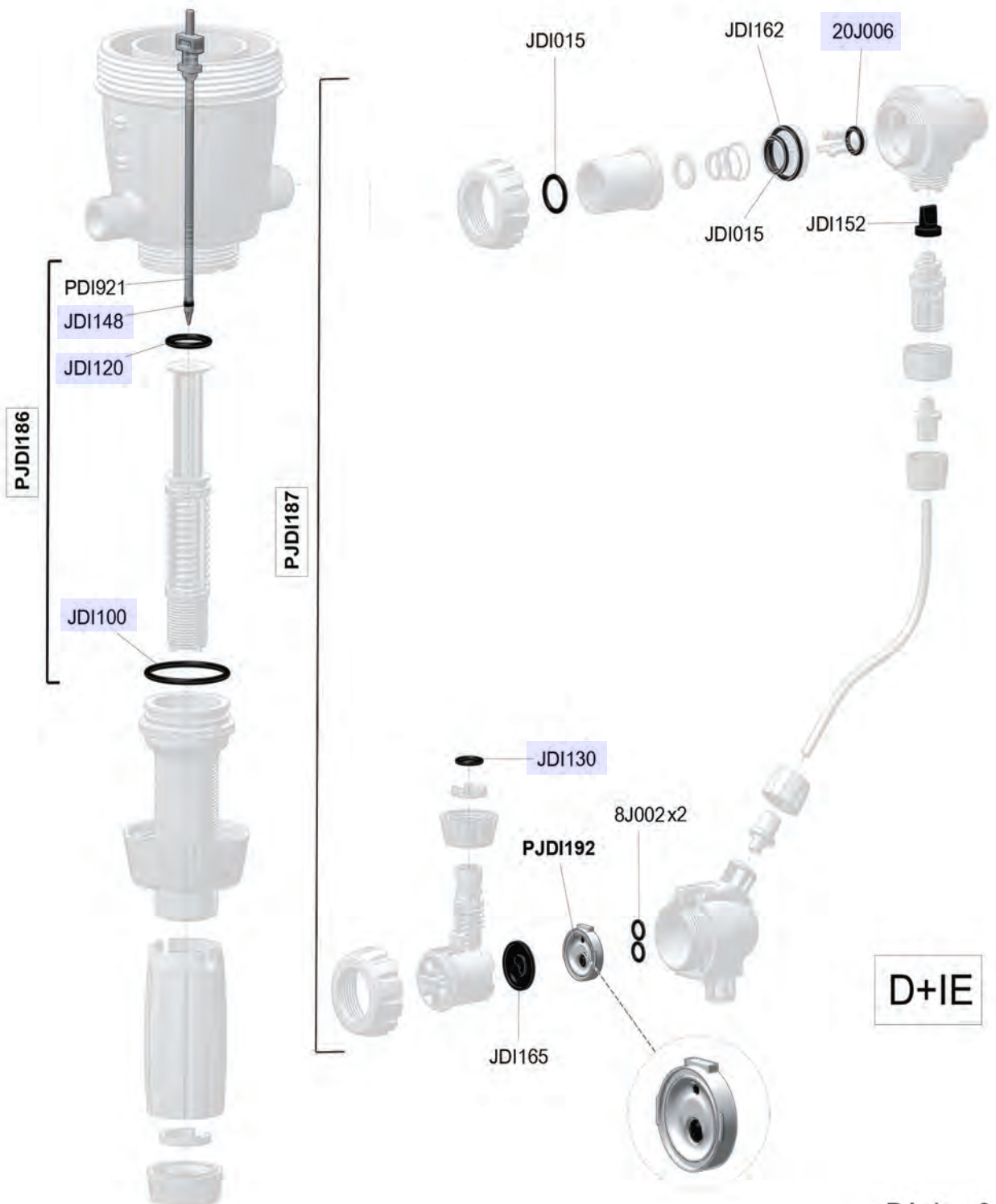
Certified to
NSF/ANSI 61 & 372

14 GPM - 1:3000 - 1:333

3m³/h - 0.03 - 0.3%

0.5 - 6 bar

7.3 - 85 psi



D14WL3000NIEAF



Certified to
NSF/ANSI 61 & 372

14 GPM - 1:3000 - 1:333

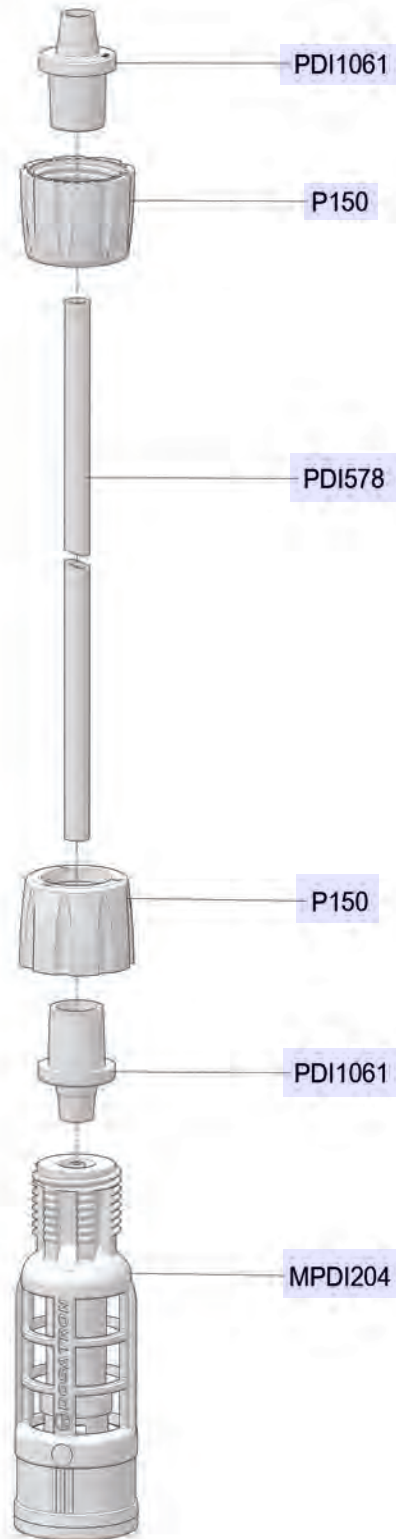
$3m^3/h - 0.03 - 0.3\%$

0.5 - 6 bar

7.3 - 85 psi

(Ø4)

MPDI205



A