

**Mini
Maintenance Kit**
Part #:
PJDI216MINI
D40MZ3000 - 40 GPM



GENUINE
DOSATRON
PARTS

1-800-523-8499
www.dosatronusa.com



Kit Contents:

PJDI063:
Upper
check valve
assembly



JDI200:
Plunger
seal



DOSA-LUBE:
2.5 grams silicone



Use **Dosa-Lube** on
specified parts only.

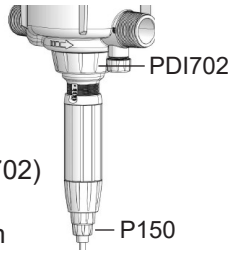
STOP CAUTION: Parts may contain concentrated chemicals. The use of Proper Protective Equipment is recommended when performing maintenance.

! To remove seal easily without tools, squeeze it on either side to raise the seal, then slide it over the groove. Using sharp tools could damage the plunger.

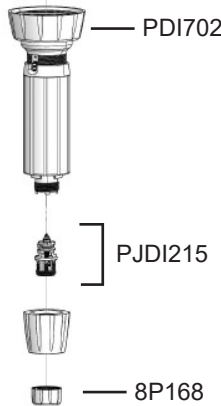
Instructions

(Parts included in kit noted in blue)

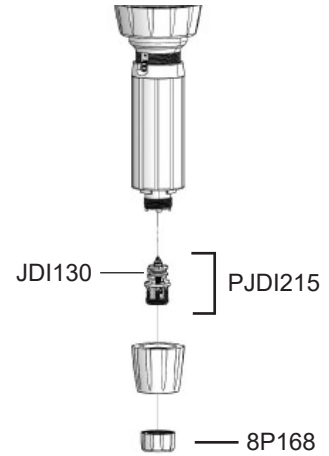
1. Unscrew hose nut (P150) and remove hose assembly. Unscrew injection stem assembly nut (PJDI702) and pull down on stem to detach from body of unit.



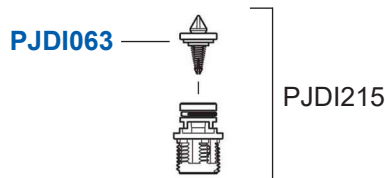
2. Unscrew check valve nut (8P168) and pull out check valve assembly (PJDI215). It should come out in one piece, if not, check the bottom of the stem.



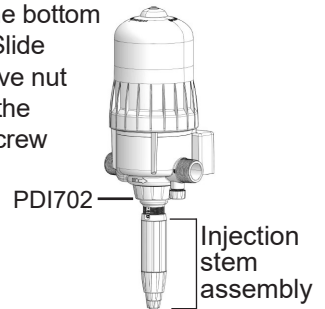
5. Place upper check valve (PJDI063) on check valve barb making sure to insert spring portion down. Rub small amount of **Dosa-Lube** on the check valve barb o-ring (JDI130). Insert the check valve (PJDI215) into the bottom of the white stem, the 4 white keys on the check valve should sit next to the 4 keys on the bottom of the stem. Screw check valve nut (8P168) back on.



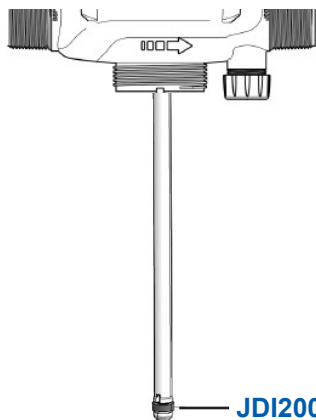
3. Pull out upper check valve (PJDI063) and discard.



6. Push complete injection stem assembly in position at the bottom of the blue body, making sure desired scale is facing front of injector. Keys at the top of the graduated sleeve should slide into the slots at the bottom of the body. Slide injection sleeve nut (PJDI702) up the sleeve and screw back on.



4. Carefully remove old plunger seal (JDI200) and replace with the new one.



7. Insert hose back onto the bottom of the check valve (PJDI215) barb. Screw hose nut (P150) back on.



! To ensure hose is air-tight, you may choose to carefully cut the top of hose before reinserting.

Mini Kit de Mantenimiento

Parte #:
PJDI216MINI

D40MZ3000 - 40 GPM



GENUINE
DOSATRON
PARTS

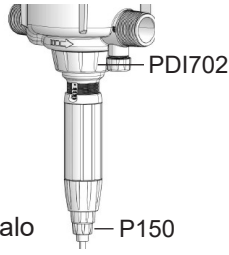
See the back for
English instructions.

1-800-523-8499
www.dosatronusa.com

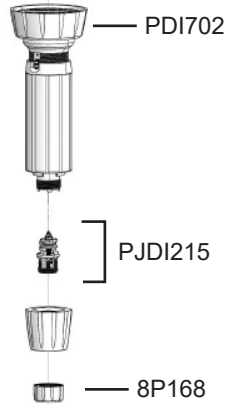
Instrucciones

(Partes en color azul incluidas en el kit)

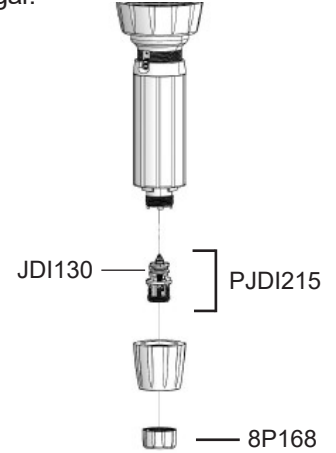
- Desatornille la tuerca de la manguera (PDI150). Desatornille la tuerca del montaje de inyección (PDI702) y remuevalo de la unidad.



- Desatornille la tuerca de la válvula cheque (8P168) y jale la válvula cheque (PJDI215) para removerla. Si no sale entera, asegúrese de remover la lengüeta.



- Coloque la parte superior de la válvula cheque (PJDI063) en la lengüeta asegurándose de insertar la porción del resorte hacia abajo. Coloque un poco de Dosa-Lube en el o-ring (JDI130) de la lengüeta de la válvula cheque. Inserte la válvula cheque (PJDI215) por la parte inferior de la barra blanca, los cuatro dientes blancos en la válvula deben encajar al lado de los dientes en la parte inferior de la barra blanca. Atornille la tuerca de la válvula cheque (8P168) de nuevo en su lugar.



Contenido del Kit:

PJDI063:
Ensamble superior de la válvula cheque



DOSA-LUBE:
2.5 gr silicona



Use **Dosa-Lube** únicamente sobre las partes indicadas.

JDI200: Sello del émbolo

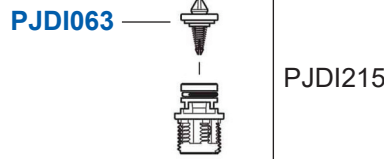


PRECAUCIÓN: Las partes pueden contener químicos concentrados. El uso de Equipo de Protección Adecuado es recomendado cuando se efectúa el mantenimiento.

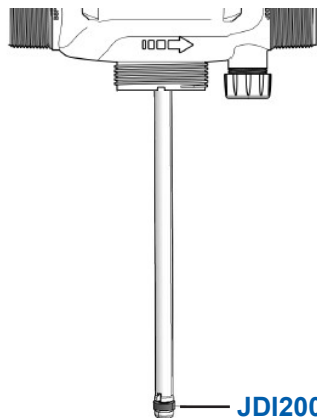


Para remover el sello fácilmente sin el uso de herramientas, apriete a ambos lados del sello, y deslícelo sobre la ranura. El uso de herramientas afiladas podría dañar el émbolo.

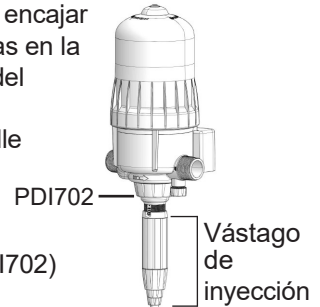
- Remueva el ensamble superior de la válvula cheque (PJDI063) y deséchelo.



- Cuidadosamente remueva el sello del émbolo (JDI200) y replacelo con el nuevo.



- Sujete el vástago de inyección a la parte inferior de la unidad, asegúrese que la escala deseada se muestra en el frente del inyector. Las llaves en la parte superior de la manga deben encajar en las muescas en la parte inferior del cuerpo de la unidad. Atornille de nuevo la tuerca de la manga de inyección (PDI702) a la unidad.



- Sujete la manguera a la lengüeta de la válvula cheque (PJDI215) y atornille la tuerca de la manguera (P150).



Para asegurarse que haya una succión adecuada, usted puede cortar con cuidado la punta de la manguera en línea recta.