



DOSATRON®

WATER POWERED DOSING TECHNOLOGY



D14MZ10-D - 14 GPM ESQUEMAS INTERACTIVOS

ESPECIFICACIONES

- 1:100 - 1:10
- 7 - 85 PSI
- Conexión 3/4" NPT

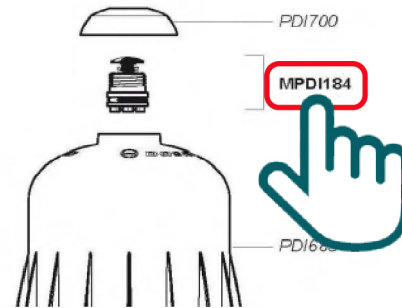
RECOMENDACIONES

- Filtro de malla de 200/80 micrones antes de la unidad
- Válvula de cheque - una dirección - a la salida de la unidad para prevenir contra el golpe de ariete

MANTENIMIENTO

- Mini Kit de Mantenimiento
Parte #: [PJDI122MINI-H](#)
Para mantenimiento regular
- Kit de Empaques
Parte #: [PJDI122](#)
Para mantenimiento anual
- Kit Renovación
Parte #: [MKD14MZ10](#)
Extiende la vida de su unidad
- Kit Pistón
Parte #: [PPDI034](#)

INSTRUCCIONES

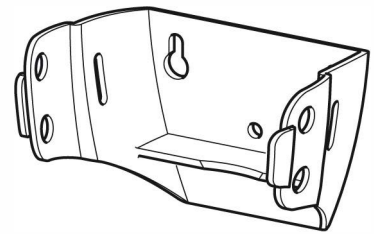
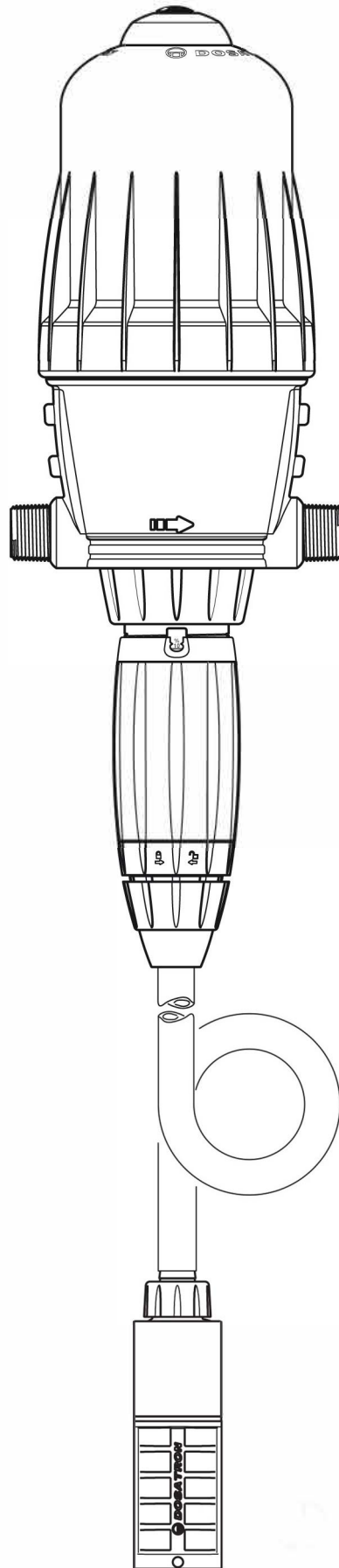


- Haga clic en el # de parte, para visitar la página
- Regrese a este documento con la flecha



D14MZ10-D
Lavado de Camiones

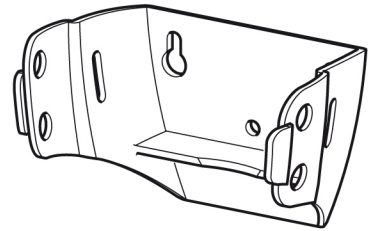
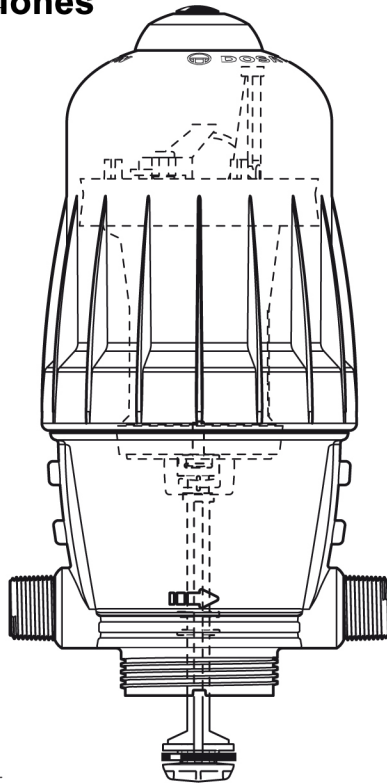
14 GPM - 1:100 - 1:10
3 m³/h - 1 -10 %
7 - 85 psi
0.5 - 6 bar



D14MZ10-D
Lavado de Camiones

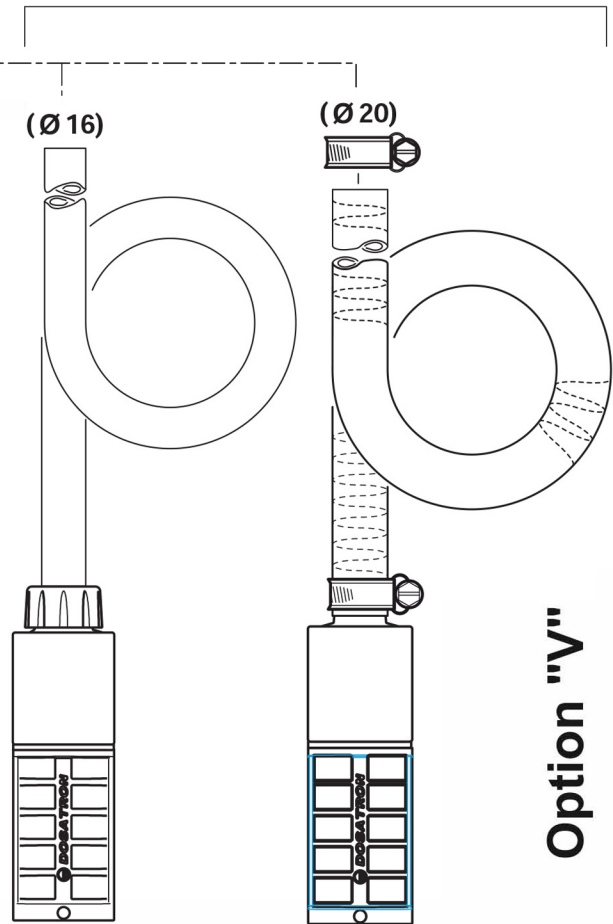
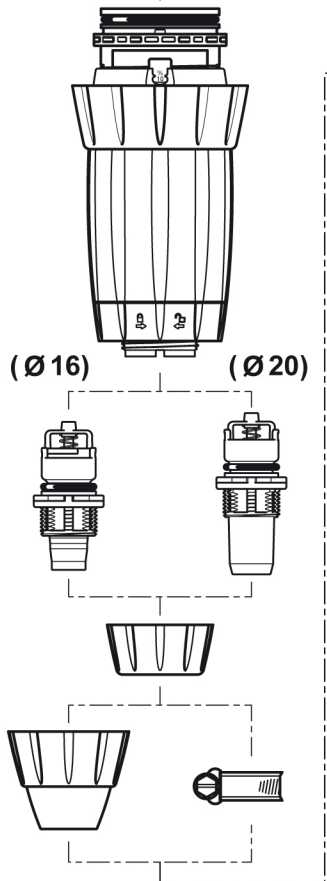
14 GPM - 1:100 - 1:10
 3 m³/h - 1 - 10 %
 7 - 85 psi
 0.5 - 6 bar

C+M



A

D

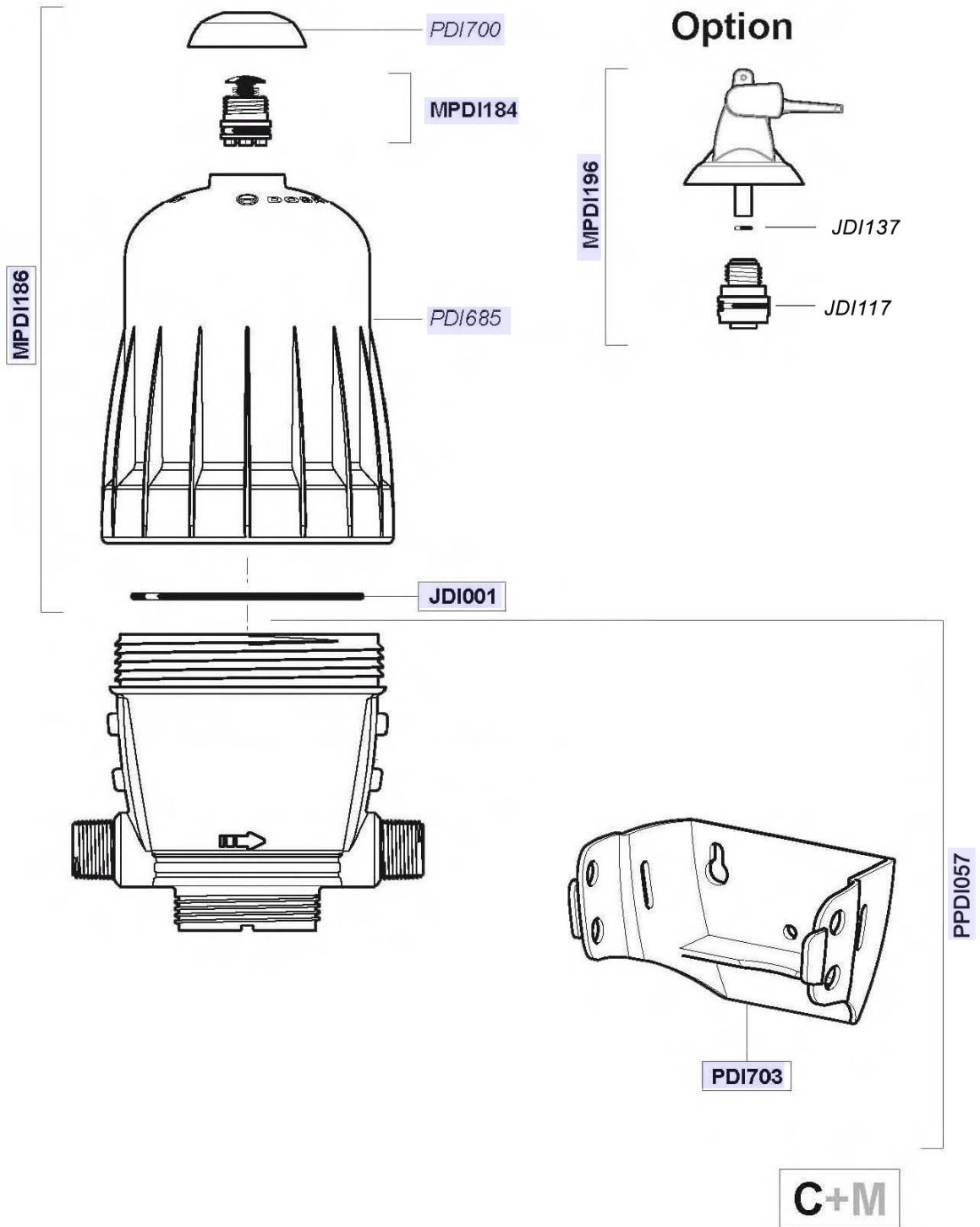


Option "V"

D14MZ10-D

Lavado de Camiones

14 GPM - 1:100 - 1:10
 3 m³/h - 1 - 10 %
 7 - 85 psi
 0.5 - 6 bar



© DOSATRON INTERNATIONAL S.A.S. 2008
 D14MZ20608/D3

D14MZ10-D
Lavado de Camiones

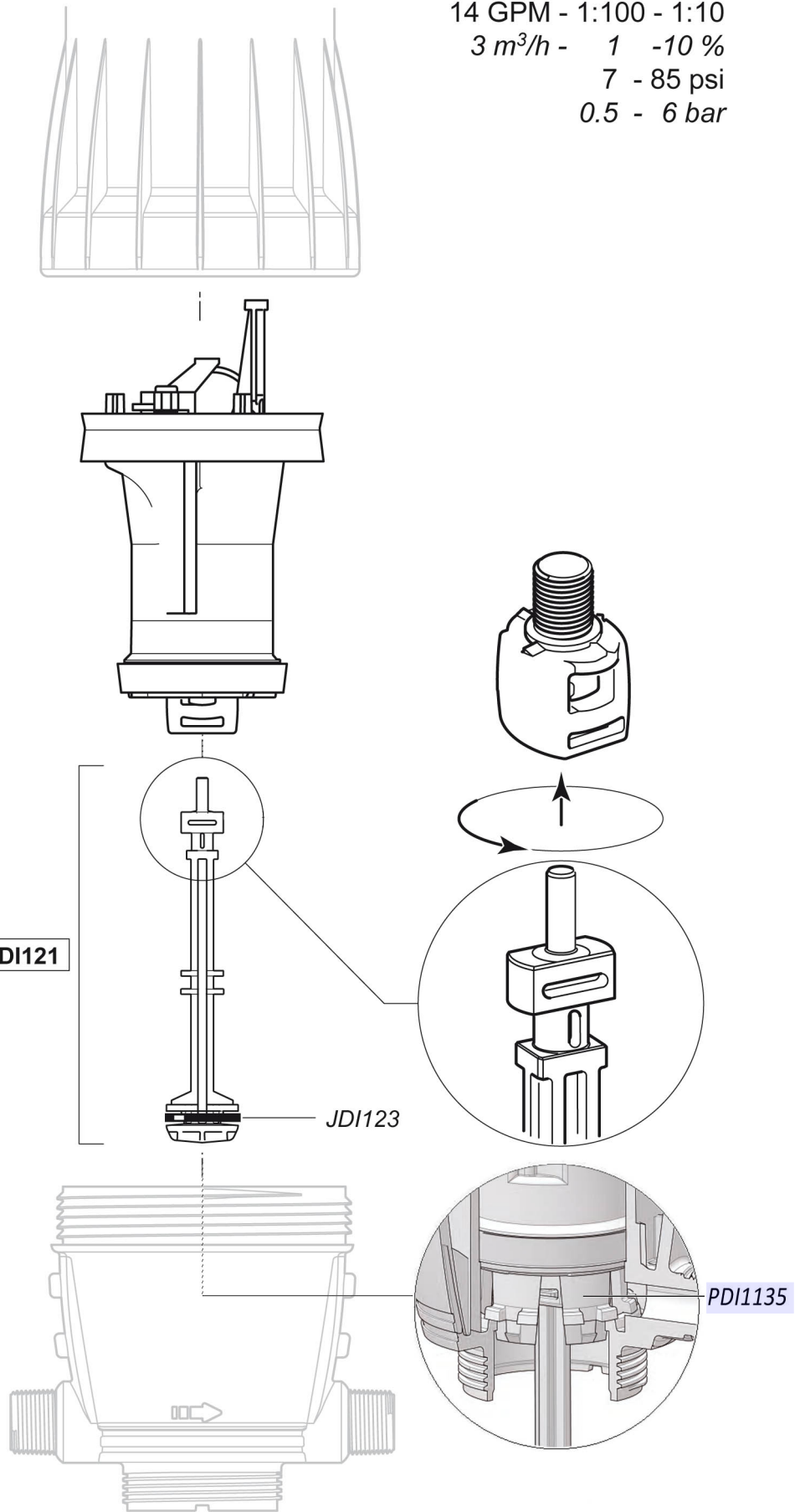
14 GPM - 1:100 - 1:10
3 m³/h - 1 - 10 %
7 - 85 psi
0.5 - 6 bar

PCDI030

PJDI121

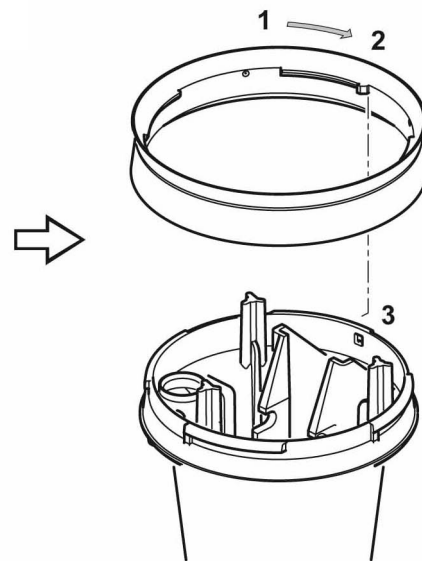
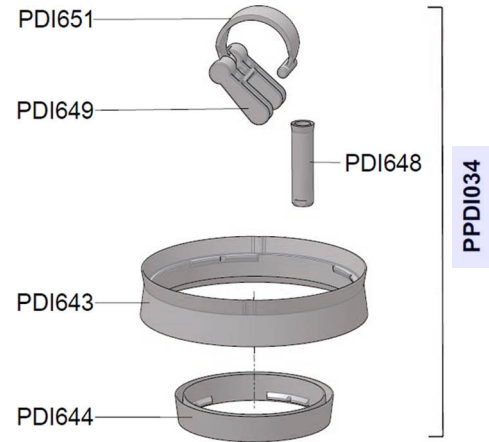
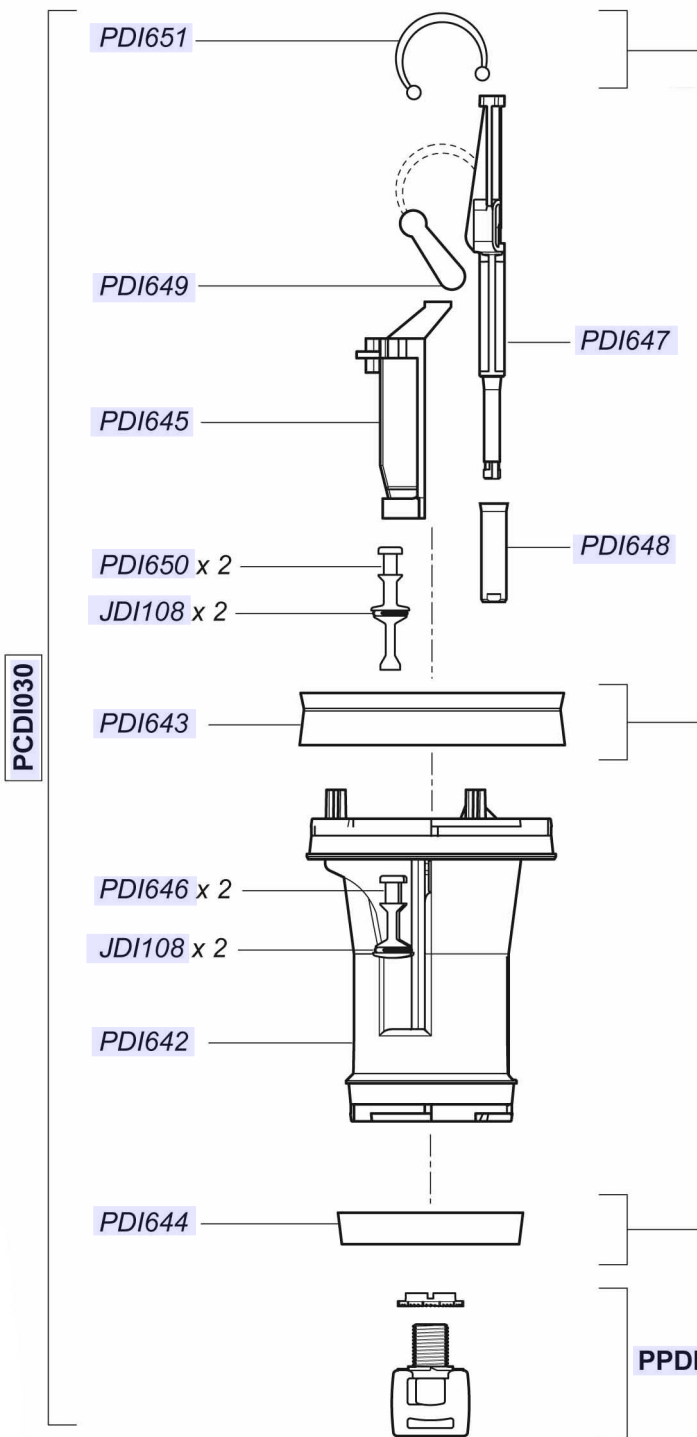
JDI123

PDI1135



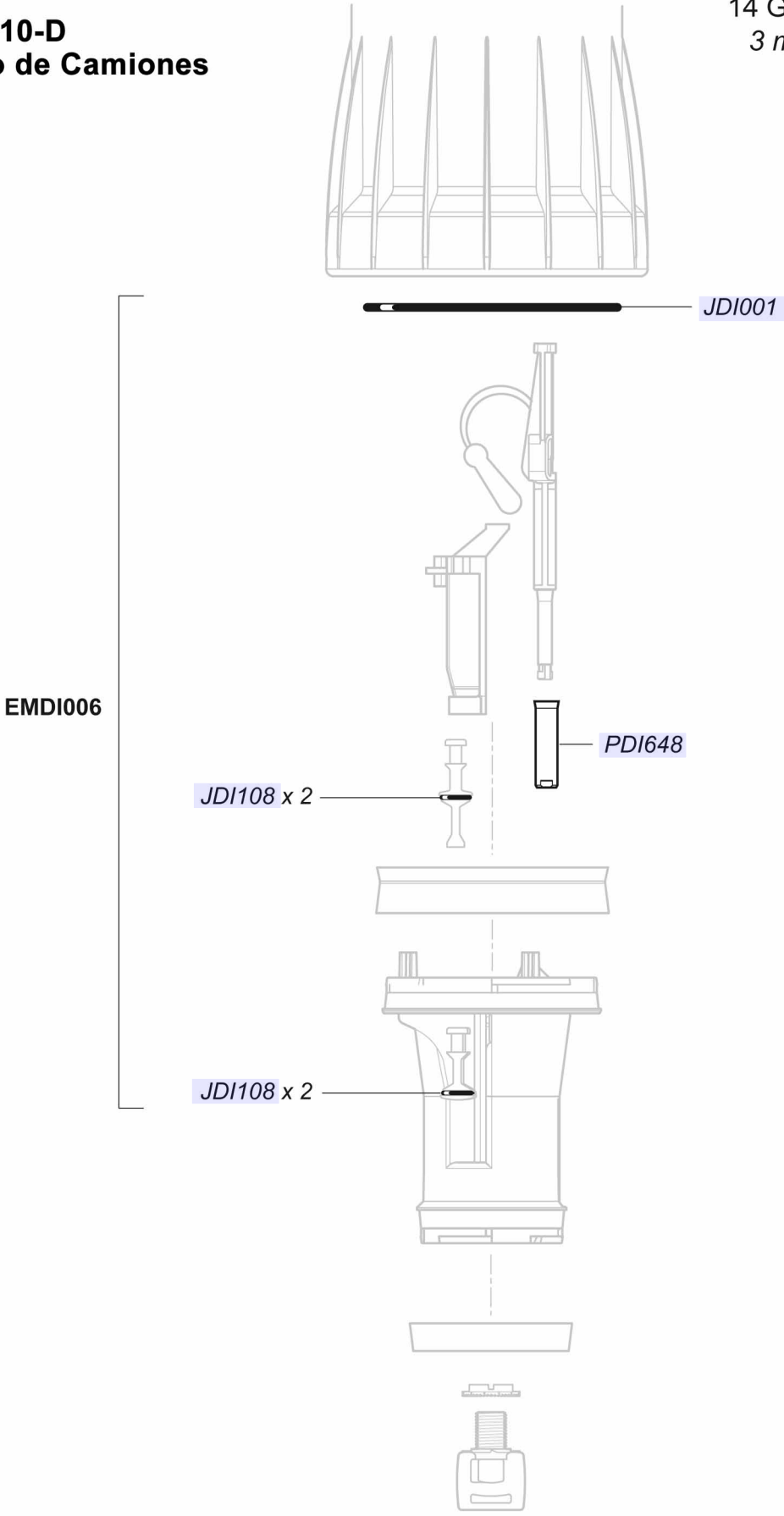
D14MZ10-D
Lavado de Camiones

14 GPM - 1:100 - 1:10
 3 m³/h - 1 - 10 %
 7 - 85 psi
 0.5 - 6 bar



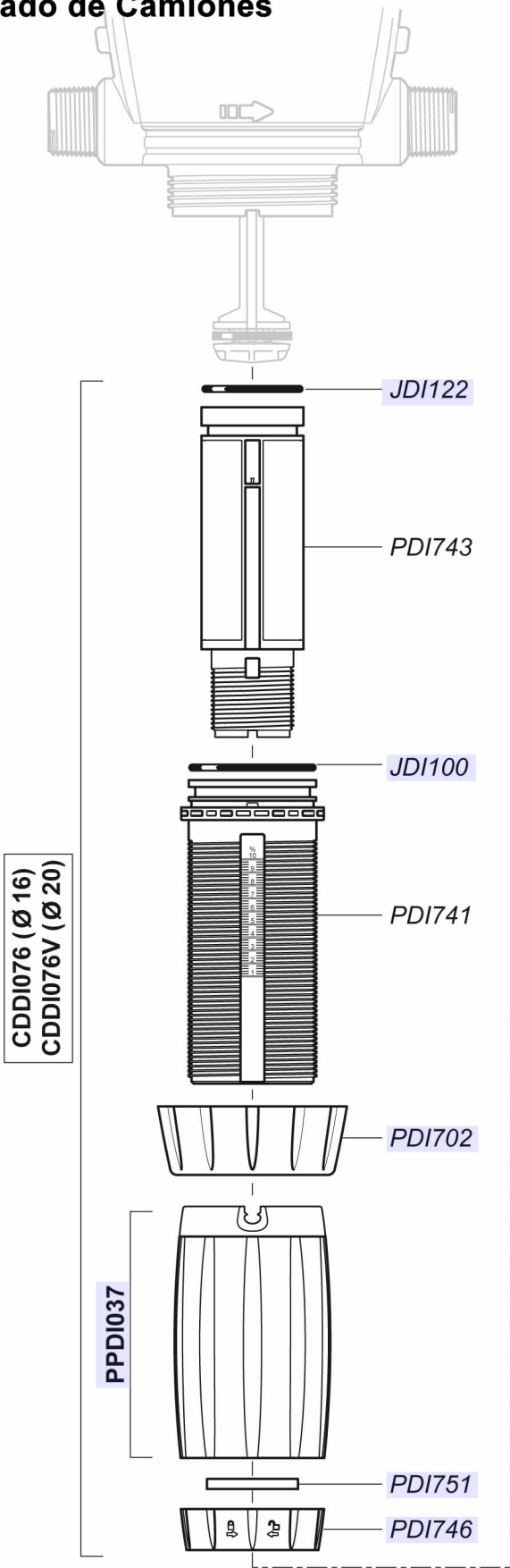
D14MZ10-D
Lavado de Camiones

14 GPM - 1:100 - 1:10
3 m³/h - 1 - 10 %
7 - 85 psi
0.5 - 6 bar

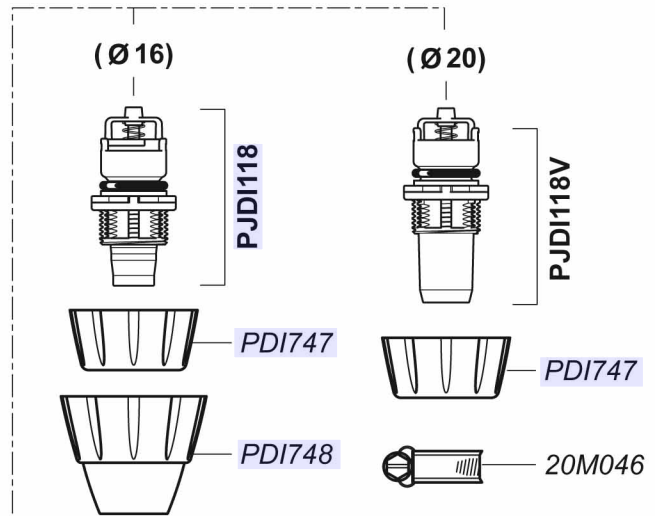


D14MZ10-D
Lavado de Camiones

14 GPM - 1:100 - 1:10
 3 m³/h - 1 - 10 %
 7 - 85 psi
 0.5 - 6 bar



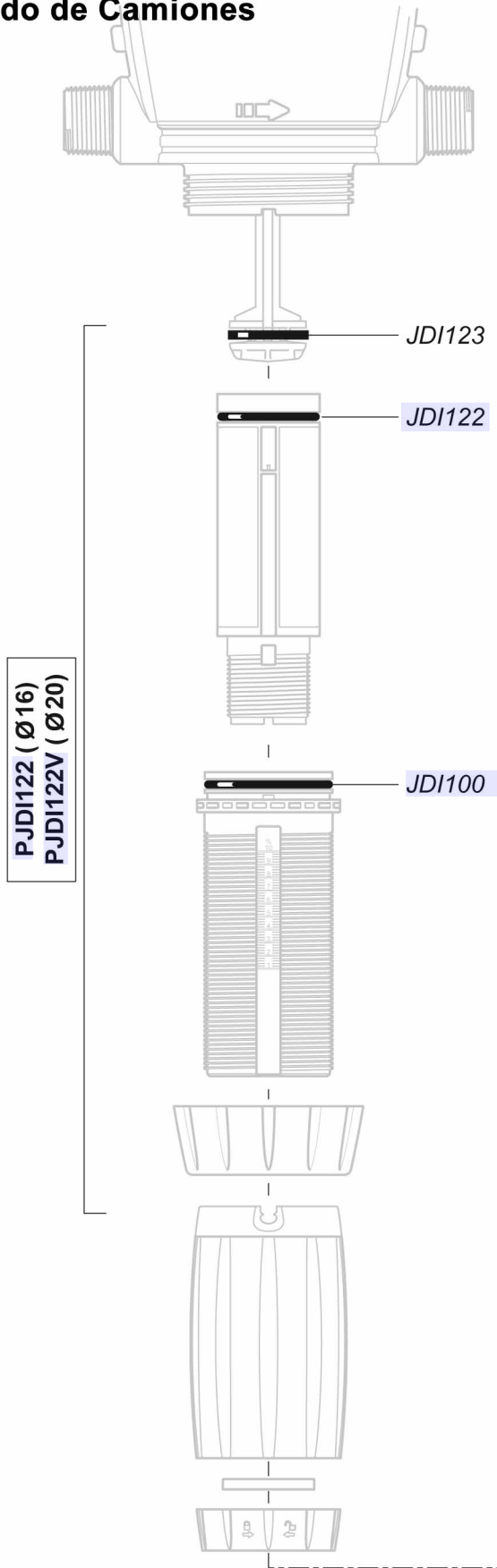
Option "V"



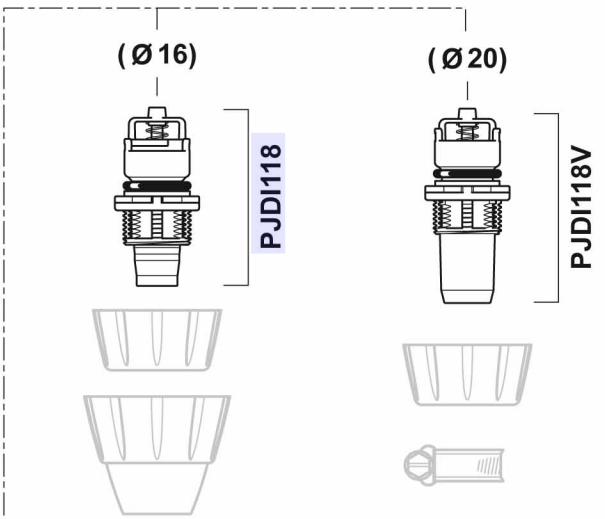
D

D14MZ10-D
Lavado de Camiones

14 GPM - 1:100 - 1:10
 3 m³/h - 1 - 10 %
 7 - 85 psi
 0.5 - 6 bar



Option "V"



D

D14MZ10-D
Lavado de Camiones

14 GPM - 1:100 - 1:10
 3 m³/h - 1 - 10 %
 7 - 85 psi
 0.5 - 6 bar

