



Manuel d'utilisation
Owner's manual
Gebrauchsanweisung
Manuale d'uso
Manual de utilización
Gebruiksaanwijzing
Руководство пользователя
Instrukcja obsługi
Manual de utilização



Download our
DOSATRON
app



 App Store

 Google play

FABRIQUÉ PAR
MANUFACTURED BY
HERGESTELLT VON
FABBRICATO DA
FABRICADO POR
GEPRODUCEERD DOOR
ИЗГОТОВЛЕНО
PRODUKCJA
FABRICADO POR

DOSATRON INTERNATIONAL S.A.S.

Rue Pascal - B.P. 6 - 33370 TRESSES (BORDEAUX) - FRANCE

Tel. 33 (0)5 57 97 11 11

Fax. 33 (0)5 57 97 11 29 / 33 (0)5 57 97 10 85

info@dosatron.com - www.dosatron.com

© DOSATRON INTERNATIONAL S.A.S 2018



NTD30GL-07-18

D30 - GREEN LINE

Français..... Page 3

English..... Page 33

Deutsch Seite 63

Italiano Pagina 93

Español..... Página 123

Nederlands Pagina 153

РУССКИЙ СТР 183

Polski Strona 213

Português..... Página 243

**Annexes/Enclosure/Anhang/Anejos/Allegati
Bijvoegsel/Приложения/ Załączniki/ Anexos... 272**



L'enjeu éco-conception

En élargissant le périmètre de sa certification ISO 14001, et en intégrant les activités de conception et développement, DOSATRON est fier de mettre en œuvre un véritable processus d'Eco-conception.

Fruit de cette démarche le doseur D30GL illustre notre volonté de créer des produits innovants et éco-conçus :

- en réduisant le nombre de pièces
- en développant un produit plus léger
- en concevant un emballage carton 100% en matériaux recyclés
- en travaillant avec des fournisseurs locaux ou nationaux pour limiter la distance de transport

En collaboration avec l'APESA, toutes nos équipes ont parfaitement intégré les concepts et les outils inhérents à l'Eco-conception*.

Plus largement, Dosatron s'est engagée dans une démarche environnementale globale en menant des actions concrètes, pour réduire les impacts sur l'environnement.

* Sources APESA – Impact environnemental global – méthode ecological scarcity 2013

Français

Ce document ne constitue pas un engagement contractuel et n'est fourni qu'à titre indicatif. DOSATRON INTERNATIONAL se réserve le droit de modifier ses appareils à tout moment.
© DOSATRON INTERNATIONAL S.A.S 2015

Vous venez d'acquérir une pompe doseuse hydromotrice DOSATRON. Nous vous félicitons de votre choix. Ce modèle a été élaboré grâce à l'expérience de plus de 40 années.

Nos ingénieurs ont placé la série des Dosatron largement en tête de ce que pouvait être l'évolution technique des pompes doseuses hydromotrices DOSATRON.

Ce Dosatron se révélera, au fil du temps, comme un allié des plus fidèles.

Quelques soins dispensés régulièrement sauront vous garantir un fonctionnement dans lequel le mot panne n'a plus sa place.

VEUILLEZ DONC LIRE CE MANUEL ATTENTIVEMENT AVANT DE METTRE L'APPAREIL EN SERVICE.

Important !
La référence complète et le numéro de série de votre Dosatron figurent sur le corps de pompe et le régulateur Dosatron.
Vous êtes priés d'enregistrer ce numéro dans la partie réservée ci-dessous et de le rappeler lors de tout contact ou de besoin d'information avec votre vendeur.

Réf. :

N° Série :

Date d'achat :

CARACTERISTIQUES

	D30 GL 02 D30 GL 02 EC	D30 GL 1 D30 GL 1 EC
--	-----------------------------------	---------------------------------

Débit pratique de fonctionnement :

8 m³/h mini - 30 m³/h maxi
[40 US GPM - 132 US GPM]

Pression de fonctionnement :

bar **0.5 - 8**
PSI [7.25 - 116]

Dosage réglable extérieurement :

% Ratio	0.02 - 0.2 [1 : 5000 - 1 : 500]	0.1 - 1 [1 : 1000 - 1 : 100]
------------	---	--

Débit d'injection du produit concentré :

Mini l/h - Maxi l/h US Fl. oz/min - MINI US GPM - MAXI	1.6 - 60 0.9 0.25	8 - 300 4.5 1.4
--	--------------------------------	------------------------------

Température maximum de fonctionnement :

40° C [104° F]

Raccordement (BSP gaz mâle) : entrée/sortie

Ø 80x90 mm [3" M]

Cylindrée du moteur hydraulique (tous les 2 clacs du piston) :

environ **0.53 l** [0.14 US Gallons]

ATTENTION ! Le Dosatron n'est pas pré réglé, pour cela se reporter au paragraphe REGLAGE DU DOSAGE

ENCOMBREMENT

Profondeur : cm ["]	22.3 [8 13/16]
Haut. totale : cm ["]	91.3 [36 3/4]
Larg. hors tout : cm ["]	65.2 [25 11/16]
Poids : ± kg [lbs]	15 [33.07]

DIMENSIONS DU COLIS :

106 x 69 x 26 cm [41 47/64" x 27 11/64" x 10 15/64"]

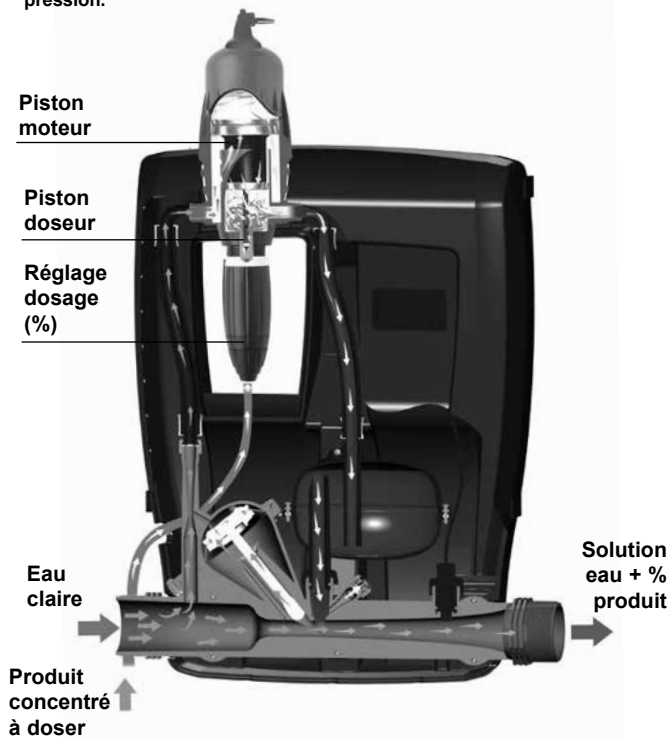
POIDS DU COLIS : ± 19 kg [± 41.88 lbs]

COMPOSITION DU COLIS : 1 Dosatron / 1 tuyau d'aspiration de produit / 1 crépine / 1 manuel d'utilisation / livré avec 2 brides DN 80 ISO

Précis, simple et fiable

Installé sur le réseau d'eau, le Dosatron utilise la pression d'eau comme seule force motrice. Ainsi actionné, il aspire le produit concentré, le dose au pourcentage désiré, puis le mélange avec l'eau motrice. La solution réalisée est alors envoyée en aval.

La dose de produit injecté est toujours proportionnelle au volume d'eau qui traverse le Dosatron, quelles que soient les variations de débit ou de pression.



Installation

PRECAUTIONS

1-GENERALITES

- **Quand on connecte un Dosatron, que ce soit au réseau d'eau public ou à son propre point d'eau, il est impératif de respecter les normes de protection et de disconnexion. DOSATRON recommande un disconnecteur afin d'éviter la contamination de l'alimentation d'eau.**

- Lors du raccordement du Dosatron au réseau d'eau, s'assurer que l'eau s'écoule dans le sens des flèches indiqué sur votre appareil.

- Dans le cas où l'installation serait plus haute que le Dosatron lui-même, un risque de retour d'eau et de produit dans le Dosatron est possible ; il est alors conseillé d'installer un clapet anti-retour en aval de l'appareil.

- Dans les installations où un risque de siphonnage existe, il est conseillé de placer un clapet anti-siphon en aval du doseur.

- Ne pas installer le Dosatron au dessus d'un bac d'acide ou de produit agressif, décaler le bidon et le protéger, à l'aide d'un couvercle, d'éventuelles émanations de produits.

- Tenir le Dosatron éloigné des sources de chaleur importante et en hiver le mettre hors gel.

- Ne pas installer le Dosatron sur le circuit d'aspiration de la pompe

motrice (siphonnage).

- Pour assurer la précision du dosage, le remplacement annuel des joints de la partie dosage reste sous la seule responsabilité de l'utilisateur.

- Le réglage du dosage du Dosatron est sous la responsabilité exclusive de son utilisateur. Celui-ci est tenu de respecter rigoureusement les recommandations du fabricant des produits chimiques.

⚠ AVERTISSEMENT
Pendant l'installation, l'utilisation et la maintenance de la pompe doseuse hydromotrice DOSATRON respectez en priorité les consignes de sécurité : utilisez des outils adéquats, des vêtements de protection et des lunettes de sécurité lorsque vous travaillez sur le matériel, et procédez à l'installation en vue d'assurer un fonctionnement sans risque.

Suivez les instructions de ce manuel et prenez des mesures de sécurité appropriées à la nature du liquide aspiré et à la température de l'eau. Soyez extrêmement attentif en présence de substances dangereuses (corrosives, toxiques, dissolvantes, acides, caustiques, inflammables, etc.).

PRECAUTIONS (Suite)

- Pour le dosage de ces substances, merci de consulter votre vendeur avant toute utilisation pour confirmer la compatibilité avec le doseur.

⚠ ATTENTION ! Le personnel en charge de l'installation, de l'utilisation et de la maintenance de ce matériel doit avoir une parfaite connaissance du contenu de ce manuel.

- S'assurer que le débit et la pression de l'eau de l'installation sont en conformité avec les caractéristiques du Dosatron.
- Le réglage du dosage doit être effectué hors pression. Fermer l'arrivée d'eau et chuter la pression à zéro.
- L'utilisateur sera seul responsable du choix correct des réglages du Dosatron pour l'obtention du dosage voulu.
- Une prise d'air, une impureté ou une attaque chimique du joint peut interrompre le bon fonctionnement du dosage. Il est recommandé de vérifier périodiquement que le produit concentré à doser est bien aspiré dans le Dosatron.
- Changer le tuyau d'aspiration du Dosatron dès que ce dernier semble détérioré par le concentré dosé.
- En fin d'utilisation, mettre le système hors pression (recommandé).
- Le rinçage des DOSATRON est impératif :
 - . à chaque changement de produit
 - . avant chaque manipulation, afin

- d'éviter tout contact avec des produits agressifs.
- Tout montage et tout serrage doit être fait sans outil et manuellement.

2-EAUX CHARGEES

- Dans le cas d'eaux très chargées, installer impérativement en amont du Dosatron un filtre à tamis (ex.: 200 à 120 mesh - 80 à 130 microns selon la qualité de votre eau). Si ce filtre n'est pas installé, des particules abrasives causeront l'usure prématurée du Dosatron.

3-COUPS DE BELIER / SURDEBIT

- Pour les exploitations sujettes aux coups de bélier, il est nécessaire d'installer un dispositif anti-bélier (système de régulation pression / débit).
- Pour les installations automatisées, utiliser de préférence des électrovannes à ouvertures et fermetures lentes.
- Dans le cas où un Dosatron alimenterait plusieurs secteurs, actionner les électrovannes de façon simultanée (fermeture d'un secteur et ouverture d'un autre secteur en même temps).

4-LOCALISATION DE L'INSTALLATION

- Le Dosatron et le produit à doser doivent être accessibles. Leur installation ne doit en aucun cas présenter un risque de pollution ou de contamination.
- Il est recommandé d'équiper toutes les canalisations d'eau avec un marquage signalant que l'eau

contient des additifs et porter la mention : «ATTENTION ! Eau Non Potable».

5-MAINTENANCE

- Après utilisation, il est recommandé de faire aspirer de l'eau claire (~ 1 litre [0.264 US Gallons]).
- Une maintenance annuelle optimisera la longévité de votre Dosatron. Remplacer chaque année les joints de dosage et le tuyau d'aspiration de produit.

6-SERVICE

- Ce Dosatron a été testé avant son emballage.
- Des sous-ensembles de réparation et des pochettes de joints sont disponibles.
- Ne pas hésiter à appeler votre distributeur ou Dosatron pour tout service après-vente.

INSTALLATION DU DOSATRON

L'INSTALLATION DOIT SE FAIRE SANS OUTIL

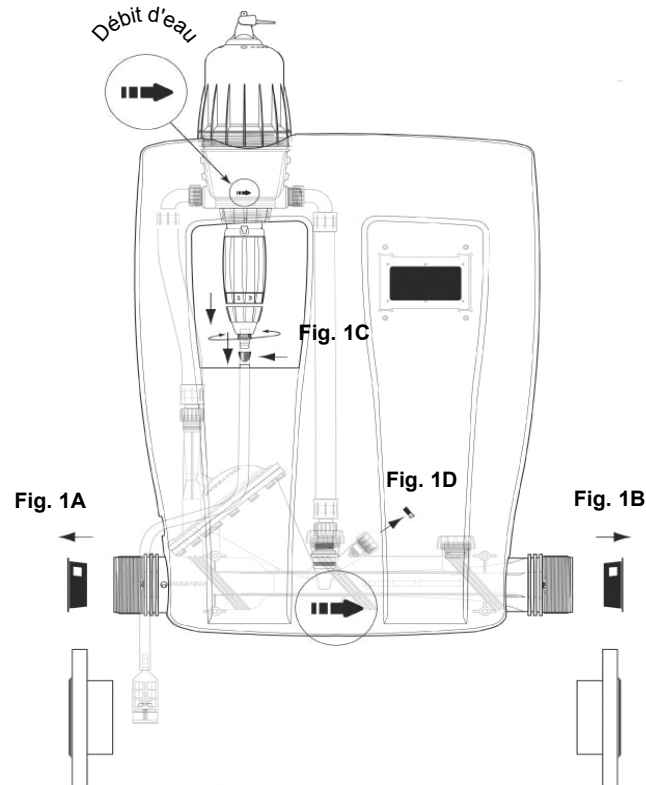
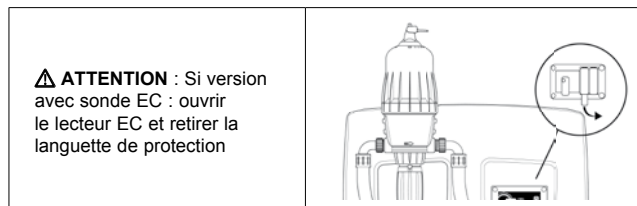
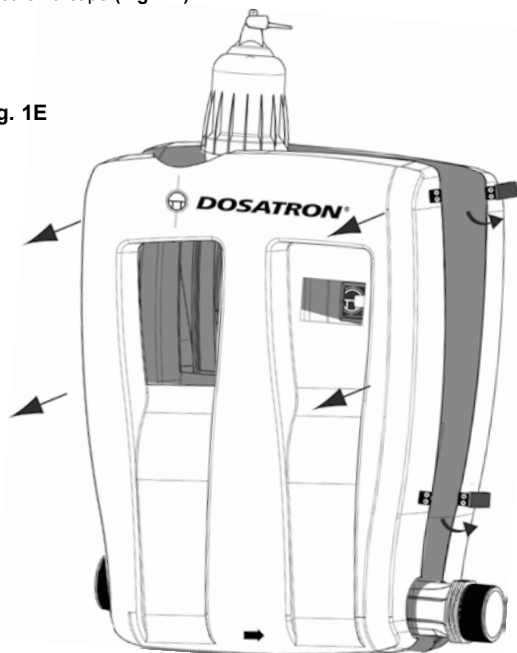
Le Dosatron est livré avec :

- 2 brides DN80 ISO
- un tuyau d'aspiration avec crépine,
- un manuel d'utilisation.

Enlever les bouchons de protection qui obturent les orifices de votre Dosatron avant de le raccorder sur le réseau (Fig. 1A/B/C)

- Ouvrir le Dosatron (Fig. 1E)
- Retirer la cape (Fig. 1D)

Fig. 1E




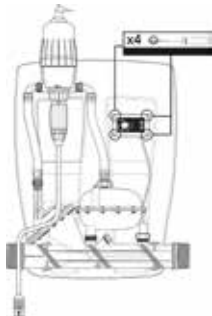
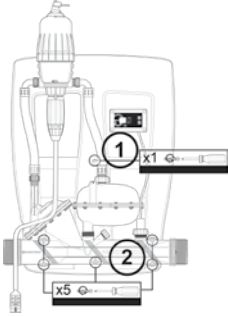
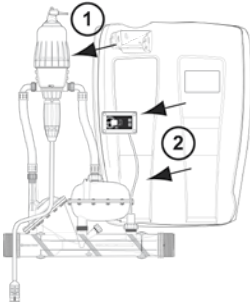
INSTALLATION DU DOSATRON (suite)

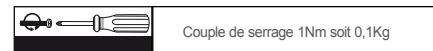
2 cas de figure :

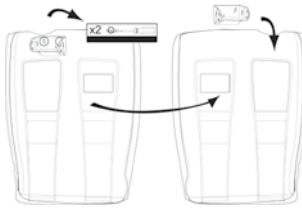
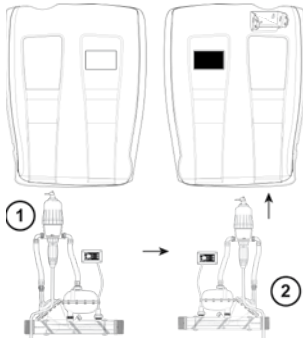
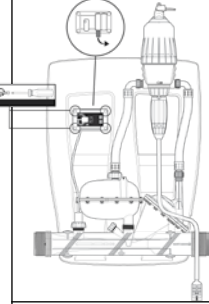
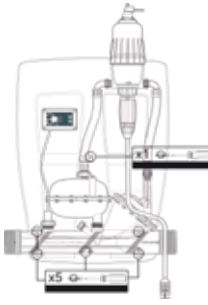

1. Si le sens de l'eau du Dosatron est identique à votre installation :

Le montage peut s'opérer (cf. ATTENTION // retirer la languette de la pile pour le lecteur EC)

2. Si le sens de l'eau est inversé :

	
<p>Ouvrir le coffret avec grenouillères sur le côté</p>	<p>Démonter le lecteur EC</p>
	
<p>Dévisser le mélangeur ① Dévisser le régulateur Dosatron ②</p>	<p>Déclipser le doseur du support ① Détacher les composants du coffret ②</p>



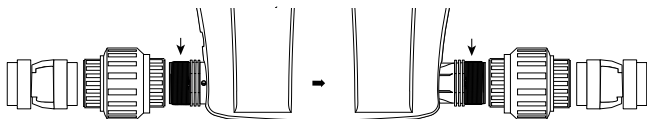
		
<p>Dévisser le support du coffret et le visser sur l'autre partie du coffret. Inverser le cache du lecteur EC</p>	<p>Inverser les composants ① et remettre sur la nouvelle face du coffret ②. La face arrière du coffret devient face avant et inversement</p>	
		
<p>Fixer le lecteur EC sur le coffret Retirer la languette de la pile</p>	<p>Fixer le régulateur Dosatron Fixer le mélangeur sur le coffret</p>	<p>Refermer le coffret Monter le Dosatron comme indiqué sur le Quick Start Up</p>

INSTALLATION DU DOSATRON (suite)

2 choix de montage:

A. raccords filetés

Le D30GL est fileté 3" mâle BSP, avant de le visser sur votre installation, assurez-vous d'étanchéifier le filetage du régulateur DOSATRON.



B. raccords brides

Le D30GL est livré avec 2 brides DN80 ISO que vous pouvez visser directement sur le régulateur DOSATRON. Assurez-vous d'étanchéifier le filetage du régulateur DOSATRON.



CONSEIL D'INSTALLATION

Le Dosatron est livré avec un tuyau d'aspiration (à raccourcir si besoin), qui permet son utilisation avec un bac de grande contenance. Ce tuyau doit être muni obligatoirement de la crépine et du lest. Pour le raccordement de ce tuyau, voir le chapitre correspondant.

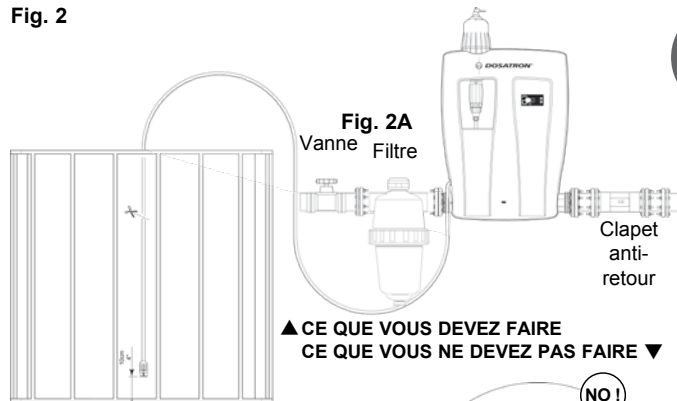
NOTE : La hauteur d'aspiration est de 4 mètres maximum [13 ft].

- Raccorder le tuyau muni de sa crépine, le plonger dans la solution à doser.

ATTENTION ! Laisser la crépine à 10 cm [4"] environ du fond du bac de solution afin d'éviter d'aspirer les particules non solubles qui risquent d'endommager le corps doseur (Fig.2).

- Ne pas poser la crépine sur le sol.

Fig. 2



▲ CE QUE VOUS DEVEZ FAIRE
CE QUE VOUS NE DEVEZ PAS FAIRE ▼

En aucun cas le niveau de la solution ne doit être au-dessus de l'entrée d'eau dans le Dosatron, afin d'éviter tout siphonnage.

Sur la canalisation d'eau, les montages peuvent être faits en ligne
Si votre débit est supérieur aux limites du Dosatron, voir § SURDEBIT.

Afin de préserver la longévité du Dosatron, il est conseillé de monter un filtre (200 à 120 mesh - 80 à 130 microns) en amont de celui-ci. Cette précaution est indispensable quand l'eau est chargée en impuretés ou particules, surtout si l'eau provient d'un forage. (Fig. 2A)

Le filtre est conseillé et nécessaire pour que la garantie soit valable.

SURDEBIT (à titre indicatif)

Si votre Dosatron claque plus de 46 coups, soit 23 cycles en 15 secondes, vous êtes en limite de capacité de débit supérieur. Pour aller au-delà, choisir un Dosatron à capacité de débit d'eau supérieur (nous consulter).

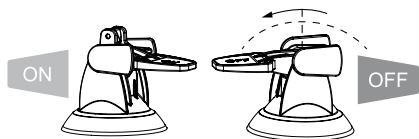
Pour toute installation sur le réseau d'eau potable, respectez les normes et réglementations en vigueur dans le pays.

Mise en service du DOSATRON

PREMIERE MISE EN SERVICE

Le DOSATRON est équipé, dans sa partie haute, d'une fonction by-pass :

- By-pass sur **ON**, le DOSATRON fonctionne et le produit est aspiré.
- By-pass sur **OFF**, le DOSATRON est arrêté et n'aspire pas le produit.



- Ouvrir progressivement l'arrivée d'eau, le DOSATRON s'auto-amorce.
- Le laisser fonctionner jusqu'à ce que le produit à doser monte dans la partie dosage (visualisation à travers le tuyau transparent).
- Le DOSATRON émet un « clic clic » caractéristique de son fonctionnement.

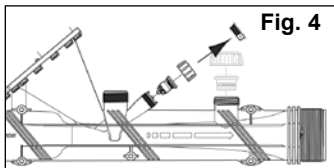
NOTA : Le temps d'amorçage de la solution dosée est fonction du débit, du réglage du dosage et de la longueur du tuyau d'aspiration de produit.
Pour accélérer l'amorçage, régler le dosage au maximum.
Une fois l'amorçage réalisé, faire chuter la pression à zéro et régler le dosage à la valeur désirée (voir § REGLAGE DU DOSAGE).

DISPOSITIF AUTOMATIQUE ANTI-SIPHONNAGE DU PRODUIT

- Il rétablit automatiquement la pression atmosphérique dans l'installation en cas de dépression accidentelle en aval du Dosatron.
- Pour le mettre en service, enlever la cape rouge (Fig. 4).

*exemple :

- cas où la sortie est plus basse que l'entrée.
- cas où l'arrêt principal de l'eau se trouve en amont du doseur.



Entretien

RECOMMANDATIONS

1 - Lorsque vous utilisez des produits solubles mis en solution, il est conseillé de démonter périodiquement la partie dosage complète (**se reporter : § NETTOYAGE DU CLAPET D'ASPIRATION, § CHANGEMENT DES JOINTS DE DOSAGE**).

Rincer abondamment les éléments de la partie dosage à l'eau claire, les remonter en ayant au préalable graissé avec une graisse au silicone le joint repéré (Fig. 5).

2 - Avant la remise en service du Dosatron en début de période d'utilisation, sortir le piston moteur et le tremper dans de l'eau tiède (< 40° C) pendant quelques heures. Cette opération permet d'éliminer les dépôts ayant séché dans le piston moteur.

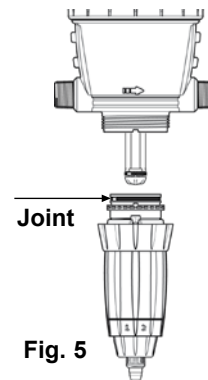


Fig. 5

VIDANGE DU DOSATRON (dans le cadre d'une mise hors gel)

- Fermer l'arrivée d'eau et faire chuter la pression à zéro.
- Ouvrir le D30GL (Fig.6).
- Enlever la partie dosage (§ CHANGEMENT DU PISTON MOTEUR).
- Enlever la cloche et le moteur.
- Débrancher les raccords à l'entrée et à la sortie d'eau.
- Vider le corps principal après l'avoir enlevé du support.
- Procéder au remontage en ayant au préalable nettoyé le joint d'étanchéité .
- Fermer le D30GL (Fig.7).



Fig. 6



Fig. 7

CONVERSIONS - Mesures internationales

Principe : Réglage à 1% \Rightarrow 1/100 = 1 volume de produit concentré pour 100 volumes d'eau.

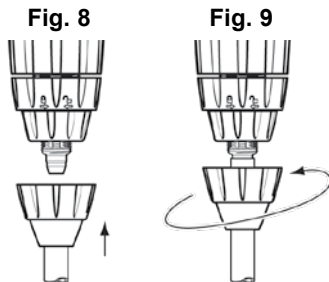
Ex. : Réglage à 2 % \Rightarrow 2/100 = 2 volumes de produit concentré pour 100 volumes d'eau.

Rapport \Rightarrow 1/50.

RACCORDEMENT DU TUYAU D'ASPIRATION

Dans le cas de raccordement sur un Dosatron déjà utilisé, consulter impérativement le § PRECAUTIONS.

- Dévisser l'écrou (Fig. 8) du bas de la partie dosage et enfiler le tuyau d'aspiration dans l'écrou.
- Pousser à fond le tuyau sur l'embout cannelé et revisser l'écrou à la main (Fig. 9).

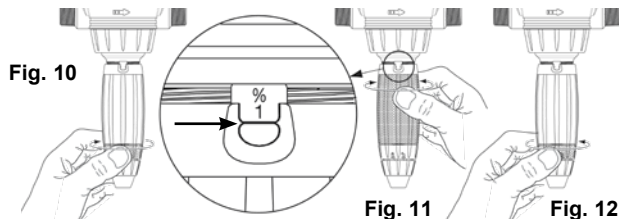


REGLAGE DU DOSAGE (hors pression)

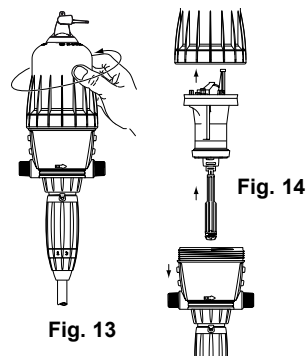
ATTENTION ! Ne pas utiliser d'outil

Le réglage du dosage doit être effectué hors pression

- Fermer l'arrivée d'eau et faire chuter la pression à zéro.
- Desserrer la bague de blocage (Fig. 10).
- Visser ou dévisser la douille de réglage pour que les 2 pointes de l'œillet de visualisation soient en regard du repère de dosage choisi (Fig. 11).
- Resserrer la bague de blocage (Fig. 12).



CHANGEMENT DU PISTON MOTEUR (hors pression)



- Fermer l'arrivée d'eau et faire chuter la pression à zéro.
- Ouvrir le D30GL (Fig. 6).
- Dévisser la cloche à la main (Fig. 13) et la retirer.
- Sortir l'ensemble piston moteur (Fig. 14) en tirant vers le haut.
- La tige et le piston plongeur suivent le piston moteur vers le haut.
- Changer et remonter l'ensemble dans le sens inverse du démontage.
- Remonter la cloche en prenant garde de ne pas abîmer son joint et la visser à la main.
- Fermer le D30GL (Fig. 7).

CHANGEMENT DES JOINTS DE LA PARTIE DOSAGE (hors pression)

Périodicité : au moins une fois par an.

ATTENTION ! Ne pas utiliser d'outil ou d'ustensile métallique.

CONSEIL : Avant tout démontage de la partie dosage, il est conseillé de faire fonctionner le Dosatron en aspirant de l'eau claire afin de rincer le système d'injection. Ceci évite tout risque de contact avec des produits pouvant se trouver dans la partie dosage. Porter des lunettes et des gants de protection lors de toute intervention de cette nature !

METHODE POUR RETIRER UN JOINT

Fig. 15 : Entre le pouce et l'index, pincer la pièce et le joint ; le repousser vers le côté opposé pour le déformer.

Fig. 16 : Accentuer la déformation pour saisir la partie du joint qui dépasse, dégager ensuite ce dernier hors de sa gorge.

Nettoyer la portée de joint sans outil.

Le remontage se fait à la main.

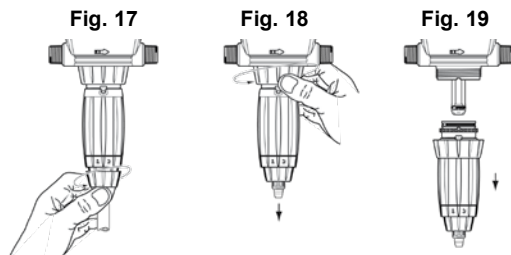
Il est très important que le joint ne soit pas vrillé une fois en place car l'étanchéité ne serait pas assurée.



CHANGEMENT DES JOINTS DE DOSAGE

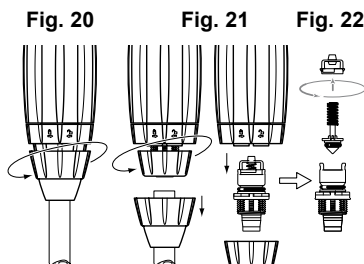
Voir éclatés des différents modèles à la fin de cette notice.

- **Changer les joints de dosage au moins une fois par an.**
- Fermer l'arrivée d'eau et faire chuter la pression à zéro.
- Ouvrir le D30GL (Fig.6).
- Démontez le tuyau d'aspiration de produit (Fig. 17).
- Dévisser l'écrou de maintien du sous-ensemble dosage (Fig. 18).
- Tirer vers le bas pour dégager la partie dosage (Fig. 19).
- Effectuer le changement des joints et du clapet.
- Remonter dans l'ordre inverse du démontage **à la main**.
- Fermer le D30GL (Fig.7).



NETTOYAGE ET REMONTAGE DU CLAPET D'ASPIRATION

- Fermer l'arrivée d'eau et faire chuter la pression à zéro.
- Ouvrir le D30GL (Fig.6).
- Dévisser l'écrou et enlever le tuyau d'aspiration (Fig. 20).
- Dévisser et enlever l'écrou supportant le clapet d'aspiration (Fig. 21), démonter ce dernier, puis rincer abondamment à l'eau claire les différentes parties.
- Les remettre en place suivant l'ordre et la position du schéma (Fig. 22).
- Fermer le D30GL (Fig.7).



SONDE EC

Contrôleur et sonde de Conductivité

TESTOC-3D-P DOSATRON SONDE 1R26-CTM-COS


INSTALLATION

Spécialement conçu pour le contrôle qualitatif des fluides en circulation. Un afficheur de 3 digits lumineux permet la lecture directe de la mesure et de la calibration.

Un voyant rouge permet de contrôler l'usure des piles internes.

Une sonde à électrodes inox assure une durée de vie quasiment illimitée en usage normal. La compensation de température est effectuée par CTN.

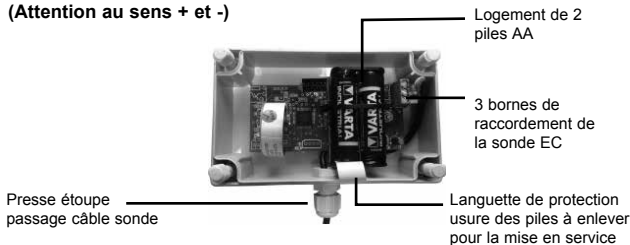
CARACTERISTIQUES LECTEUR

Gamme automatique	0.0 à 5.0 mS/cm
Unité de mesure	milli siemens
Résolution	0.1mS/cm
Exactitude :	+/- 5% en pleine échelle
Etalonnage	automatique par solution tampon de 1.413mS
Correction température	automatique 0 à 65°C (réf 25°C, coefficient fixe à 2%/°C)
Alimentation	2 x piles 1.5V AA
Consommation	30 mA/Heure
Affichage	temps d'affichage de 20 secondes (mesure affichée sur 3 points)
Coffret	Étanche IP65, matière ABS, dimension : 130 x 80 x 50cm
Raccordement sonde	3 bornes à vis
Fonctions spécifiques	avertisseur de fin de vie pile : voyant rouge Touche lecture momentanée de 20 secondes Touche d'étalonnage de la sonde
Marquage	CE,  et N° de série.

MISE EN SERVICE

Le lecteur EC et la sonde sont livrés montés.
Ouvrir le boîtier du lecteur EC (4 vis en face avant) et enlever la languette placée sur l'une des piles.

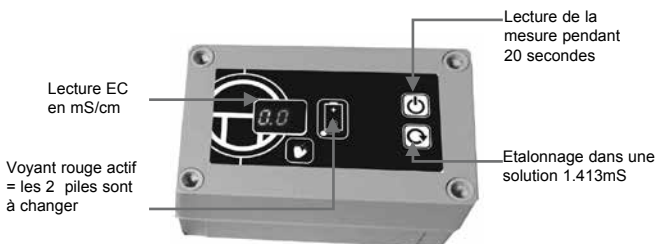
(Attention au sens + et -)



Refermer le boîtier et le lecteur est opérationnel.

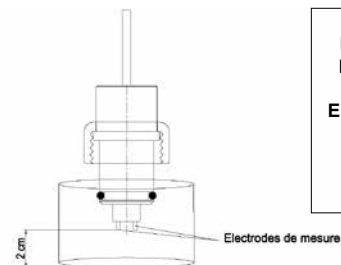
UTILISATION

La mesure sera correcte uniquement si la sonde est placée dans le fluide.
Quand la sonde n'est pas en contact avec le fluide la mesure approche 0.0 mS.



ETALONNAGE UNE FOIS PAR AN

L'étalonnage et la vérification du bon fonctionnement du lecteur EC s'effectuent dans une solution étalon de 1.413mS. Placer la sonde dans la solution étalon (non fournie).



ATTENTION
LES ELECTRODES INOX NE DOIVENT PAS TOUCHER LE FOND DU RÉCIPIENT. ELLES DOIVENT SE TROUVER À 2 cm DU FOND. SINON LA MESURE EST ERRONEE.

Appuyer sur la touche Etalonnage pendant 5 secondes, l'appareil se calibre automatiquement à 1.4mS (+/- un digite)

Si l'étalonnage ne peut pas être effectué le lecteur EC indique (- - -) dans ce cas l'appareil est en panne ou la solution utilisée n'est pas conforme à 1.4mS. (Voir chapitre suivant)

ENTRETIEN SONDE EC



Pour un bon fonctionnement, les 2 électrodes de mesure de la sonde EC doivent être propres et en bon état (non cassées et non tordues).
Quand la sonde EC n'a pas été utilisée depuis plus de 1 mois il faut nettoyer les deux électrodes avec du papier de verre fin.

En cas de panne, la vérification du câble s'impose avec un ohmmètre

- une des électrodes de la sonde est connectée au fil blanc
- la deuxième électrode est connectée au fil bleu.
- la température « CTN » est connectée entre le fil rouge et le blanc (10K à 25°C)

Si l'une des trois mesures est incorrecte votre sonde EC est à changer.

NOTA : Les mesures doivent être effectuées les câbles débranchés du lecteur EC.

DIAGNOSTIC ET REMEDES DES PANNES DE FONCTIONNEMENT

Symptômes des pannes	Causes et remèdes
L'appareil ne s'allume pas	<ul style="list-style-type: none"> - pas de piles dans le boîtier. - piles montées à l'envers. - piles HS. - le poussoir de la face avant est cassé.
L'affichage reste à 0.0	<ul style="list-style-type: none"> - la sonde n'est pas en contact avec le fluide. - le câble de sonde est coupé.
La mesure n'est pas stable	<ul style="list-style-type: none"> - mauvaise circulation du fluide.
La mesure est incorrecte	<ul style="list-style-type: none"> - vérification dans une solution étalon de 1.413 mS. - faire un étalonnage. - faire un nettoyage des 2 électrodes inox avec du papier de verre fin. - faire une contre mesure avec un mini portable.
L'affichage reste à 9.9	<ul style="list-style-type: none"> - le câble de sonde est en court circuit.
L'étalonnage est impossible à afficher (- - -)	<ul style="list-style-type: none"> - faire un nettoyage des 2 électrodes inox avec un papier de verre fin. Elles doivent être propres et brillantes. - le câble de la sonde est coupé. - le câble de la sonde est en court circuit. - la solution étalon est terminée. - la solution étalon ne fait pas 1.413mS.
Le voyant rouge clignote	<ul style="list-style-type: none"> - Changer les 2 piles 1.5V AA.

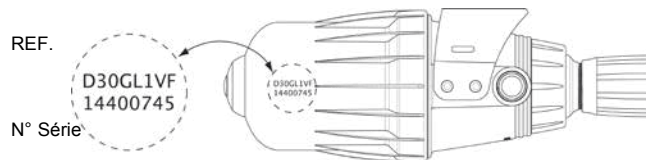
NORME CE & NORME ROHS

La sonde ECTESTOC-3D-P DOSATRON SONDE 1R26-CTM-COS est conforme :

- aux exigences de protection de la directive 2004/108/CE « Compatibilité Electromagnétique »
- à la directive 2011/65/UE du Parlement Européen relative à la limitation de l'utilisation de certaines substances dangereuses dans les équipements électriques et électroniques.

Sur simple demande les Déclarations UE de conformités peuvent vous être fournis – contacter-nous.

Désignation /référence



REF. :	N° Série :
EXEMPLE	D30 GL 0.2 EC BP V AF/VF V II
Type de Dosatron	
GL : Green Line (fertigation)	
Dosage (% ou ratio)	
Sonde	
BP : By-pass intégré	
V : Produits Visqueux (> 400 cPs)	
Joints Dosage : AF = PH 7-14 VF = PH 1-7 K = acides forts (>15%)	
Couleur : P = Blanc [PVDF] V = Vert [PP]	
Autres extensions (à nous préciser)	

Incidents possibles

SYMPTOME	CAUSE	REMEDE
Piston moteur		
Votre Dosatron ne démarre pas ou s'arrête.	Piston moteur bloqué.	Relancer le piston moteur en l'actionnant manuellement.
	Présence d'air dans le Dosatron.	Chasser l'air par purge.
	Surdébit.	1. Réduire le débit, remettre en route. 2. Vérifier la présence des joints des soupapes du moteur.
	Piston moteur cassé.	Renvoyer le Dosatron à votre distributeur.
Dosage		
Refoulement dans le bac de produit.	Clapet d'aspiration ou joint de clapet sale, usé ou absent.	A nettoyer ou à remplacer.
Pas d'aspiration de produit.	Le piston moteur est arrêté.	Voir Incidents Piston moteur .
	Prise d'air au niveau du tuyau d'aspiration.	Vérifier le tuyau d'aspiration et le serrage de ses écrous.
	Tuyau d'aspiration obstrué ou crépine colmatée.	Les nettoyer ou le remplacer.
	Joint du clapet d'aspiration usé, mal monté ou encrassé.	Le nettoyer ou le remplacer.
	Joint de plongeur mal monté, encrassé ou gonflé.	Le nettoyer ou le remplacer.
Corps doseur rayé.	Le remplacer.	

SYMPTOME	CAUSE	REMEDE
Dosage		
Sous dosage	Prise d'air.	1. Vérifier le serrage des écrous de la partie dosage. 2. Vérifier l'état du tuyau d'aspiration.
	Joint du clapet d'aspiration usé ou sale.	Le nettoyer ou le remplacer.
	Surdébit (cavitation)	Réduire le débit
	Joint de plongeur usé	Le remplacer
Corps doseur rayé	Le remplacer	
Fuites		
Fuites à proximité de la bague de fixation sous le corps de pompe.	Joint de chemise abîmé, mal positionné ou absent.	Le positionner correctement ou le remplacer.
Fuites entre la douille de réglage et la bague de blocage.	Joint de corps doseur abîmé, mal positionné ou absent.	Le positionner correctement ou le remplacer.
Fuites entre le corps et le la couvercle.	Joint de couvercle abîmé, mal monté ou absent.	Le positionner correctement, nettoyer portée de siège du joint ou le remplacer.
Régulateur DOSATRON		
Fuite	Etanchéité défectueuse	Renvoyer le Dosatron au distributeur
Sonde EC		
Se reporter au § SONDE EC		

**DOSATRON INTERNATIONAL
DECLINE TOUTE RESPONSABILITE EN CAS D'UTILISATION
NON CONFORME A LA NOTICE D'EMPLOI.**

Garantie

DOSATRON INTERNATIONAL S.A.S. s'engage à remplacer toute pièce reconnue défectueuse d'origine pendant une période de douze mois à compter de la date de l'achat par l'acheteur initial.

Pour obtenir le remplacement sous garantie, l'appareil ou la pièce détachée doit être renvoyé avec la preuve d'achat initial au fabricant ou au distributeur agréé.

Il pourra être reconnu défectueux après vérification des services techniques du fabricant ou du distributeur.

L'appareil doit être rincé de tout produit chimique et envoyé au fabricant ou au distributeur port payé, puis il sera retourné gratuitement après réparation si celle-ci est couverte par la garantie.

Les interventions réalisées au titre de la garantie ne pourront avoir pour objet d'en prolonger la durée.

Cette garantie ne s'applique qu'aux défauts de fabrication.

Cette garantie ne couvre pas les défauts constatés provenant d'une installation anormale de l'appareil, de la mise en œuvre d'outillages non appropriés, d'un défaut d'installation ou d'entretien, d'un accident d'environnement ou par la corrosion due à des corps étrangers ou des liquides trouvés à l'intérieur ou à proximité de l'appareil.

Pour le dosage de produits agressifs, merci de consulter votre vendeur avant toute utilisation pour confirmer la compatibilité avec le doseur.

Les garanties ne comprennent pas les joints (pièces d'usure) ni les dommages causés par les impuretés de l'eau, tel que le sable.

Un filtre (ex. : 300 mesh - 60 microns selon la qualité de votre eau) doit être installé devant l'appareil pour valider cette garantie.

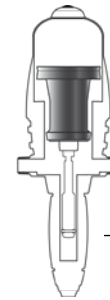
DOSATRON INTERNATIONAL S.A.S. décline toute responsabilité si l'appareil est utilisé dans des conditions non conformes aux prescriptions et tolérances du manuel d'utilisation.

Il n'y a pas de garantie explicite ou implicite relative à d'autres produits ou accessoires utilisés avec les appareils de DOSATRON INTERNATIONAL S.A.S.

CONNAITRE VOTRE DEBIT

UNE METHODE SIMPLE

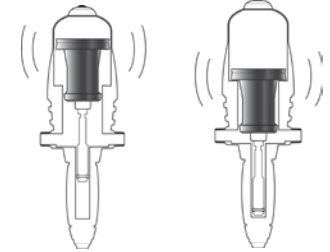
LE DOSATRON EST CONSTITUE :



D'un moteur hydraulique volumétrique à piston entraînant :

un piston de dosage

Dans son mouvement de va-et-vient, le piston moteur **claque** :



2 clacs = 1 cycle
moteur = 1 cylindrée
moteur

1 fois en position haute

1 fois en position basse

La cadence du moteur est proportionnelle au débit d'eau passant par l'appareil.

■ Calcul du débit d'eau en litres/H =

$$\frac{\text{Nombre de clacs en 15 secondes}}{2} \times 4 \times 60 \times 0.53 \times 10$$

calcul pour 1 minute (pointing to 4)
calcul pour 1 heure (pointing to 60)
cylindrée du moteur en litre (pointing to 0.53)
conversion litres en gallons (pointing to 10)

■ Calcul du débit d'eau en GPM =

$$\frac{\text{Nombre de clacs en 15 secondes}}{2} \times 4 \times 0.53 \div 3.8 \times 10$$

calcul pour 1 minute (pointing to 4)
calcul pour 1 minute (pointing to 0.53)
cylindrée du moteur en litre (pointing to 0.53)
conversion litres en gallons (pointing to 3.8)

NOTA : Cette méthode de calcul ne saurait remplacer un débitmètre. Elle est donnée seulement à titre indicatif.



The eco-design challenge

By broadening the scope of its ISO 14001 certification and merging its design and development activities, DOSATRON has proudly implemented a real Eco-design process.

As a result of this approach, the D30GL dosing unit is a clear example of our desire to create innovative and eco-friendly products based upon the following objectives:

- Reducing the number of parts of the overall design
- Developing a lighter product
- Designing cardboard packaging made of 100% recyclable materials
- Working closely with national and local suppliers in order to reduce transportation distances

The successful collaboration maintained with APESA (French Technology Centre for the Environment and Risk Management) has allowed all of our teams to perfectly integrate the principles and tools inherent to Eco-design*.

Broadly speaking, Dosatron has undertaken a global environmental approach by means of concrete actions in order to reduce the impact of its products on the environment.

* Sources APESA - Global Environmental Impact - Ecological Scarcity Method 2013

This document does not form a contractual engagement on the part of Dosatron International and is for information only. Dosatron International reserves the right to alter product specification or appearance without prior notice.
© DOSATRON INTERNATIONAL S.A.S 2015

You have just become the owner of one of the latest in the line of DOSATRON water powered metering pumps and we congratulate you on your choice.

The development of this model is the result of over 40 years experience. Our engineers have placed the DOSATRON series at the forefront of technical development in the field of water powered metering pumps. This DOSATRON will, as time goes by, prove itself to be a most faithful ally.

A little care and attention, regularly spent, will guarantee you an operation in which the word breakdown has no place.

THEREFORE, PLEASE, READ THIS MANUAL CAREFULLY BEFORE PUTTING THE DOSATRON INTO OPERATION.

Important !
The complete model reference and the serial number of your DOSATRON is stamped on the pump body.
Please record this number in the space below and refer to it when you call your distributor for information, parts, and service.

Ref.

Serial

Purchase Date

SPECIFICATIONS

	D30 GL 02 D30 GL 02 EC	D30 GL 1 D30 GL 1 EC
Practical operating flow range :		
	8 m³/h mini - 30 m³/h maxi [40 US GPM - 132 US GPM]	
Operating pressure :		
bar	0.5 - 8	
PSI	[7.25 - 116]	
Externally adjustable or fixed injection rate:		
%	0.02 - 0.2	0.1 - 1
Ratio	[1 : 5000 - 1 : 500]	[1 : 1000 - 1 : 100]
Concentrated additive injection :		
Mini l/h - Maxi l/h	1.6 - 60	8 - 300
US Fl. oz/min - MINI	0.9	4.5
US GPM - MAXI	0.25	1.4
Maximum operating temperature :		
	40° C [104° F]	
Connections (NPT/BSP male):		
	Ø 80x90 mm [3" M]	
Hydraulic motor capacity (for every 2 clicks of the piston):		
	about 0.53 l [0.14 US Gallons]	

**NOTE: The Dosatron is not preset, see chapter
ADJUSTING THE INJECTING RATE**

UNIT SIZE

Depth: cm ["]	22.3 [8 13/16]
Total height: cm ["]	91.3 [36 3/4]
Width: cm ["]	65.2 [25 11/16]
Weight: ± kg [lbs]	15 [33.07]

PACKAGE SIZE:

106 x 69 x 26 cm [41 47/64" x 27 11/64" x 10 15/64"]

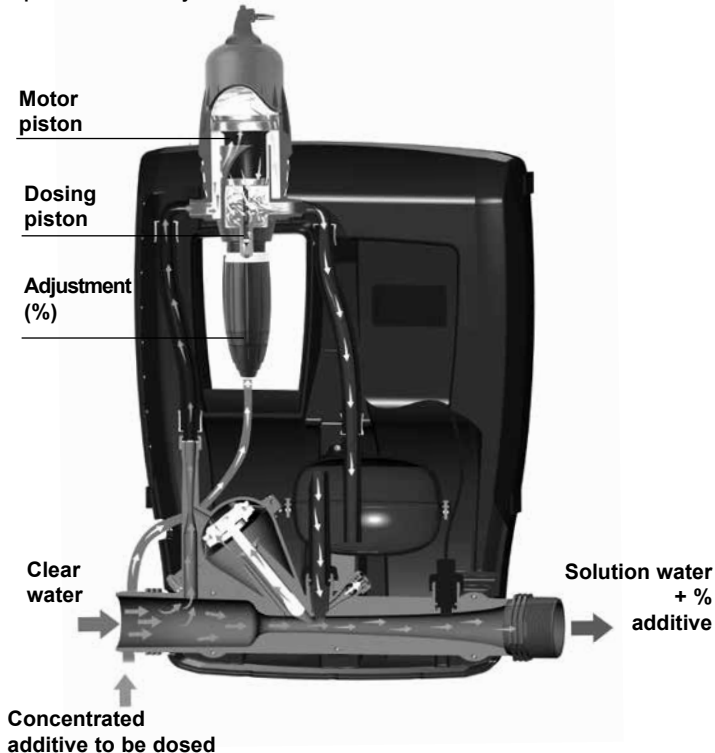
PACKAGE SIZE: ± 19 kg [± 41.88 lbs]

SHIPPING CONTENTS: 1 Dosatron / 1 suction hose with strainer / 1 owner's manual / supplied with 2 x ISO - DN80 flange connections

Precise, simple and reliable

A unique technology associating all dosing functions

Installed directly in the water supply line, the DOSATRON operates by using water pressure as the power source. The water activates the DOSATRON, which takes up the required percentage of concentrate. Inside the DOSATRON, the concentrate is mixed with the water. The water pressure forces the solution downstream. The dose of concentrate will be directly proportional to the volume of water entering the DOSATRON, regardless of variations in flow or pressure which may occur in the main line.



Installation

PRECAUTIONS

1 - GENERAL REMARKS

- When connecting a DOSATRON either to the public water supply or to its own water source, you must respect the regulations in force concerning protection of the source i.e. backflow prevention, etc.

- When connecting the DOSATRON to the water supply, ensure that the water flows in the direction of the arrows on the unit.

- In a case where the water installation is higher than the DOSATRON itself, there is a possible risk of water and concentrate flowing back through the DOSATRON. In this case, installing a non-return valve downstream is recommended.

- It is recommended that you should place an anti-siphon valve on the downstream side of the dosing pump in installations in which there is a risk of siphoning.

- Do not install the DOSATRON just above an acid container, (risk of acid fumes attacking the DOSATRON) and protect it from possible contact with corrosive products.

- Protect the DOSATRON from freezing temperatures by draining it and store it away from sources of excessive heat.

- Do not install the DOSATRON on the suction side of the supply pump (risk of siphoning).

⚠ IMPORTANT ! Use no tool or metallic utensils.

- During any intervention the operator must stay in front of the DOSATRON and wear protective eyewear and gloves.

- It is the responsibility of the owner/operator to replace the injection seals annually to ensure precise injection.

The setting of the Dosatron's dosing rate is the sole responsibility of the user. The user has to respect the recommendations given by the manufacturer of the chemical product.

⚠ PRECAUTIONS

When installing, operating, and maintaining the DOSATRON water powered metering pump, keep safety considerations foremost. Use proper tools, protective clothings, and eye protection when working on the equipment and install the equipment with a view toward ensuring safe operation.

PRECAUTIONS (continued)

1 - GENERAL REMARKS(cont...)

Follow the instructions in this manual and take additional safety measures appropriate to the liquid being pumped and the temperature of the water that powers the DOSATRON. Be extremely careful in the presence of hazardous substances (e.g. corrosives, toxins, solvents, acids, caustic, flammables, etc.).

- Before applying any aggressive chemicals, please consult your distributor to confirm compatibility with the dosing pump.

IMPORTANT !

It is the responsibility of the owner/operator to check that the flow and pressure of the installation do not exceed the DOSATRON characteristics.

- Adjustment must be made when there is no pressure in the Dosatron.
- Turn off the water supply and allow the pressure to drop to zero.
- It is the responsibility of the owner/operator of the DOSATRON, to determine the correct amount of solution and injection ratio to obtain the desired result.
- An air inlet, an impurity or a chemical attack on the seal can interrupt the dosing function. It is recommended to periodically check that the solution is being correctly drawn up into the DOSATRON.
- Change the suction tube as soon as it seems damaged by the chemical.
- Relieve the pressure after use

(advised).

- Rinsing of the DOSATRON is required :
 - . when changing chemicals,
 - . before handling the DOSATRON, to avoid any contact with the chemical.
- All assembly should be done without tools, hand tighten only.

2 - WATER WITH HIGH PARTICLE CONTENT

- A (ex.: 80-130 microns - 200-120 mesh depending on your water quality) water filter must be installed upstream from the DOSATRON (see accessories), if a filter is not installed abrasive substances will cause the DOSATRON to deteriorate prematurely.


3 - WATER-HAMMER / EXCESSIVE FLOW

- For installations subject to water hammer a protection device such as a check valve or union ball check must be fitted (pressure/flow control system).
- For automatic installations, slow opening and closing solenoid valves are preferable.
- In an installation where a DOSATRON serves several sectors, the closing of one sector and the opening of another sector must be done at the same time (simultaneous operation of the solenoid valves).

4 - INSTALLATION LOCATION

- The location of the DOSATRON and concentrate container should be accessible, but should never present a risk of pollution or contamination.

- It is recommended to label all water lines with a warning about the injected solution i.e.

 **IMPORTANT ! Not For Human Consumption.**

5 - MAINTENANCE

- Rinse the injection areas after using the DOSATRON. To do this, insert suction tube into a container of clean water and inject about 1/4 liter [8 1/2 US Fl.oz].
- Routine maintenance once a year will add to the life of your DOSATRON. Replace the injection seals as well as the suction hose annually to ensure proper injection.

6 - SERVICE

- This DOSATRON was tested prior to packaging.
- Complete maintenance and seal kits are available.
- Call your DOSATRON distributor for service or parts.

ASSEMBLING THE DOSATRON

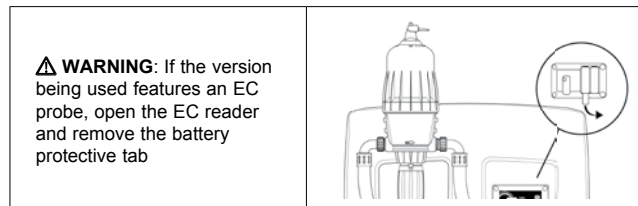
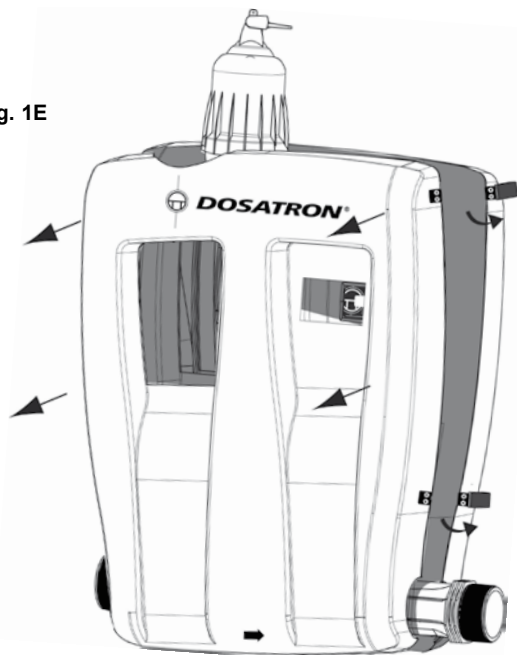
ASSEMBLY SHOULD BE CARRIED OUT WITHOUT THE USE OF TOOLS

- The DOSATRON is delivered with :
- 2 x ISO - DN80 flange connections
 - a mounting bracket,
 - a suction tube with a strainer
 - 1 owner's manual

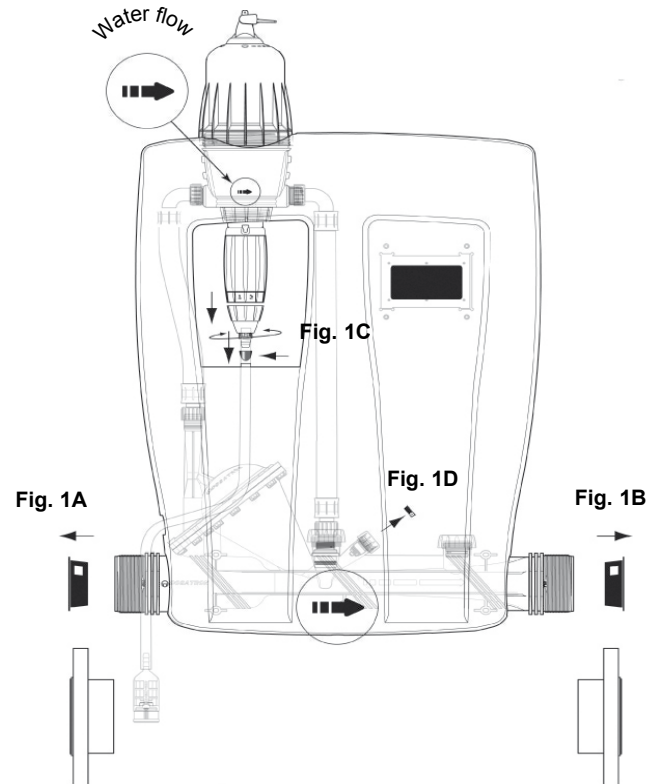
Remove the plastic caps which block the inlet and outlet of your DOSATRON before connecting to the water supply. (Fig. 1A/B/C)

- Open the Dosatron unit (Fig. 1E)
- Remove the plug (Fig. 1D)

Fig. 1E



⚠ WARNING: If the version being used features an EC probe, open the EC reader and remove the battery protective tab




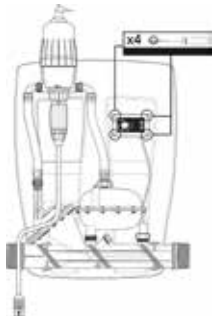
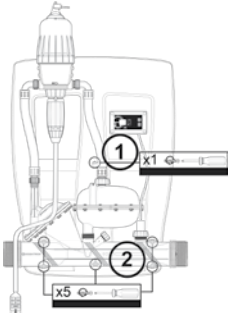
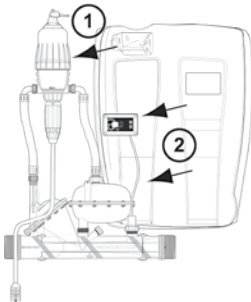
ASSEMBLING THE DOSATRON (cont...)

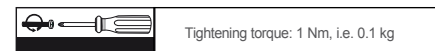
2 practical scenarios that may be encountered:

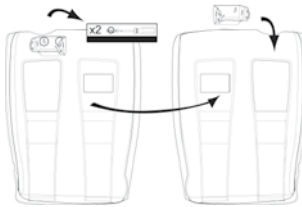
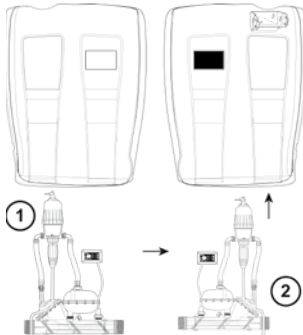
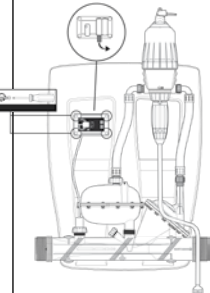
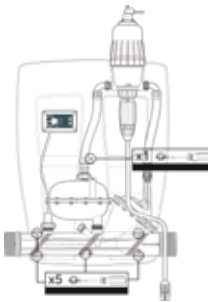

1. The direction of the water flow in the Dosatron unit is identical to that of your water supply system:

The unit can be directly installed without any preliminary work (please refer to "Warning! Remove the battery protective tab on the EC reader")

2. The water flows in the opposite direction:

	
<p>Open the casing fitted with toggle latches</p>	<p>Remove the EC reader</p>
	
<p>Unscrew the mixing unit ① Unscrew the Dosatron regulator ②</p>	<p>Unclip the dosing unit from bracket ① Release the casing components ②</p>



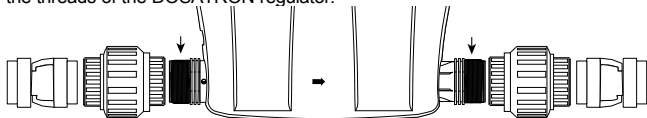
		
<p>Unscrew the casing bracket and then screw it at the other end of the casing. Turn the EC reader shield the other way round</p>	<p>Turn components ① the other way round and fit them on the new face of casing ②. The original rear face of the casing is now facing forward and vice versa</p>	
		
<p>Fit the EC reader onto the casing Remove the battery protective tab</p>	<p>Fit the Dosatron regulator Fit the mixing unit onto the casing</p>	<p>Close back the casing Install the Dosatron unit, as shown in the Quick Start-Up Guide</p>

INSTALLING THE DOSATRON UNIT (Cont.)

2 connection methods to choose from:

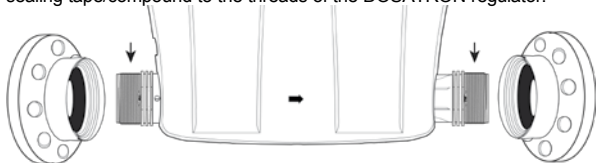
A. Threaded connection

The D30GL unit features a 3" BSP thread male connector. Before screwing it to your water supply system, make sure that you apply sealing tape/compound to the threads of the DOSATRON regulator.



B. Flange connection

The D30GL is supplied with 2 x ISO - DN80 flange connections that you can screw directly onto the DOSATRON regulator. Please make sure that you apply sealing tape/compound to the threads of the DOSATRON regulator.



INSTALLATION HINTS

The DOSATRON is delivered with a suction tube (cut it to the needed length) enabling its use with a large capacity concentrate container. The tube must be fitted with its strainer and weights. The instructions for fitting the tube are to be found on page 50.

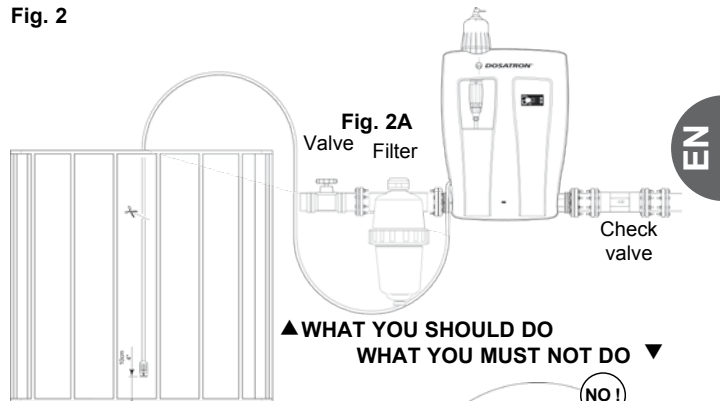
NOTE : The maximum suction height is 4 meters (13 vertical feet).

Fit the tube, equipped with its strainer and its weight, and immerse it in the concentrate solution to be injected.

IMPORTANT ! - Do not put the suction tube strainer on the bottom of the stock solution container. The strainer must be suspended at least 10cm [4"] above the bottom of the tank to avoid sucking up the insoluble particles that may damage the injection assembly (Fig.2).

- Do not put the strainer on the bottom.

Fig. 2



▲ WHAT YOU SHOULD DO
WHAT YOU MUST NOT DO ▼

Under no circumstance should the solution level be above the water inlet of the DOSATRON (to avoid siphoning situations).

The DOSATRON can be connected to the main water line **directly** (Fig. 2A), recommended.

If your flow rate is above the operating limits of the DOSATRON, see EXCESSIVE FLOW.

To prolong the working life of the DOSATRON it is advisable to install a filter (ex.: 200-120 mesh - 80-130 microns depending on your water quality) upstream.

This is imperative if the water contains impurities or particles, especially if the water comes from a well.

A filter is recommended and required for the warranty to be valid.

EXCESSIVE FLOW (as an indication)

If your DOSATRON clicks more than **46 times**, that is **23 cycles in 15 seconds**, you are close to the superior flow limit. If you need more flow, you must install a DOSATRON with a superior capacity of flow (please ask advice).

When connecting an installation to the public water supply, you must respect the rules and regulations in force in the country.

Putting the DOSATRON into order

USING FOR THE FIRST TIME

The DOSATRON may be fitted in its upper part with the function by-pass (optional equipment) :

- By-pass in **ON**, the DOSATRON works and the concentrate is drawn up.
- By-pass in **OFF**, the DOSATRON is stopped and does not draw up the product.



- Open the water inlet valve slowly, the DOSATRON is self-priming.
- Operate the DOSATRON until the product to be injected is drawn up into the doser body (the product is visible through the plastic tube).
- The DOSATRON makes a characteristic "click-clack" noise when working.

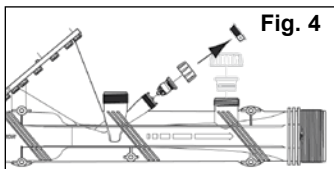
NOTE: The time required to prime the suction tube depends on the water flow-rate, the ratio setting and the length of the suction tube. To bleed the air from the suction tube and accelerate the priming, set the injection rate at maximum. Once the DOSATRON is primed, adjust to the required injection rate (see § ADJUSTING THE INJECTION RATE).

PRODUCT AUTOMATIC ANTI-SIPHONING DEVICE

- It automatically restores the atmospheric pressure within the system in the event of accidental under pressure after the Dosatron.
- Remove the red cap in order to activate it (Fig. 4).

*Example of use:

- Situation in which the outlet is lower than the inlet.
- Situation in which the water supply shut off valve is located upstream of the dosing unit.



Maintenance

RECOMMENDATIONS

1 - When using soluble products to be made up into solutions, we recommend the periodic dismantling of the entire dosing part (see : § **CLEANING AND REFITTING THE SUCTION VALVE, § CHANGING SEALS IN THE INJECTION ASSEMBLY**). Thoroughly rinsing all the elements of the dosing part with water and re-assembling them after having previously lubricated the seal (Fig. 5) with a silicone lubricant, in the case of difficulty in re-fitting.

2 - Before putting the DOSATRON into operation after a non-use period, remove the motor piston and soak it into lukewarm water < 40° C [104° F] overnight. This helps to dissolve any deposits which may have dried onto the piston motor.

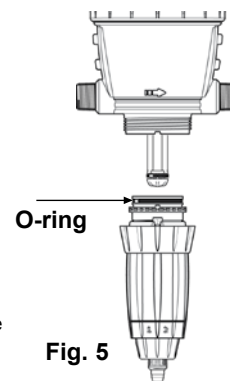


Fig. 5

HOW TO DRAIN THE DOSATRON (in case of freezing temperature)



Fig. 6



Fig. 7

- Turn off the water supply and let the pressure drop to zero.
- Open the D30GL unit (Fig. 6).
- Remove the injection assembly, see § CHANGING THE MOTOR PISTON.
- Remove the bell and the motor piston.
- Disconnect the water inlet and outlet fittings.
- Remove the lower pump body from the mounting bracket and empty any remaining water.
- The DOSATRON can now be reassembled, having first cleaned the seal.
- Close the D30GL unit (Fig. 7).

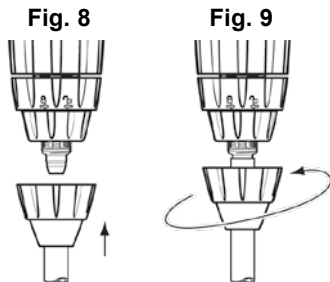
INTERNATIONAL CONVERSIONS

Principle : Setting at 1% \Rightarrow 1/100 = 1 part of concentrate for 100 parts of water.
Ex. : Setting at 2% \Rightarrow 2/100 = 2 parts of concentrate for 100 parts of water.
Ratio \Rightarrow 1/50.

FITTING THE SUCTION TUBE

If the DOSATRON has already been used, please imperatively refer to § PRECAUTIONS.

- Unscrew the nut (Fig. 8) at the bottom of the injection assembly and put it onto the tube.
- Push the tube onto the barbed fitting as far as it will go and screw on the nut by hand (Fig. 9).

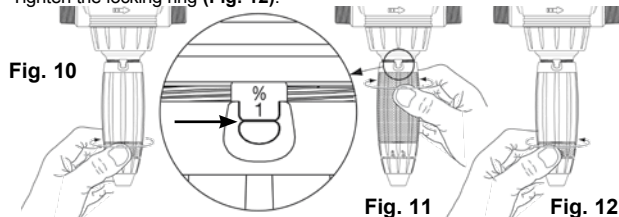


ADJUSTING THE INJECTION RATE (with pressure off)

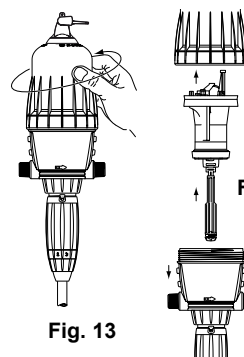
IMPORTANT ! Use no tools.

Adjustment must be made when there is no pressure in the DOSATRON.

- Turn off the water supply and allow the pressure to drop to zero.
- Unscrew the locking ring (Fig. 10).
- Screw or unscrew the adjusting nut in order to line up the 2 peaks of the eyelet with the desired ratio on the scale (Fig. 11).
- Tighten the locking ring (Fig. 12).



CHANGING THE MOTOR PISTON (with pressure off)



- Turn off the water supply and allow the pressure to drop to zero.
- Open the D30GL unit (Fig. 6).
- Unscrew and remove bell-housing by hand (Fig. 13).
- Remove the motor piston (Fig. 14) by pulling it up.
- Rod and plunger piston are fixed to the motor piston and taken out simultaneously.
- Change and reassemble in the reverse order to the above.
- Refit the bell-housing (take care not to damage its seal) and tighten **by hand**.
- Close the D30GL unit (Fig. 7).

CHANGING SEALS IN THE INJECTION ASSEMBLY (with pressure off)

Frequency : Once per year.

IMPORTANT ! Use no tool or metallic utensils

ADVICE: Before dismantling any part of the injection assembly it is advisable to operate the DOSATRON, injecting clean water so as to rinse through the injection system. In this way, risks of contact with concentrated solutions in the injection assembly are minimized.

During any such intervention, wear protective eyewear and gloves !

METHOD OF REMOVING SEAL

Fig. 15 : Between finger and thumb, pinch the component and the seal ; push towards one side to deform the seal.

Fig. 16 : Increase the deformation to grip the part of the seal thus exposed and pull it out of its groove.

Clean the seal seating without any tools.

Refitting is done by hand.

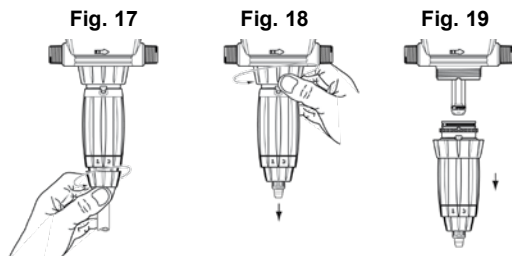
It is very important that the seal is not twisted once in place as this would impair its efficiency.



CHANGING THE DOSING SEALS

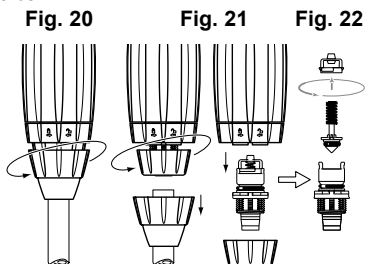
Please refer to the drawings of the different models at the end of this manual

- Change the seals **once a year**.
- Turn off the water supply and allow the pressure to drop to zero.
- Open the D30GL unit (Fig. 6).
- Take off the suction tube of product (Fig. 17).
- Unscrew the retaining ring (Fig. 18).
- Pull downwards to remove the injection assembly (Fig. 19).
- Change the seals, the suction valve and the barbed fitting.
- Re-assemble in the reverse order to the above **by hand**.
- Close the D30GL unit (Fig. 7).



CLEANING AND RE-ASSEMBLING THE SUCTION VALVE SEAL

- Turn off the water supply and allow the pressure to drop to zero.
- Open the D30GL unit (Fig. 6).
- Unscrew the nut and pull downwards to remove the suction tube (Fig. 20).
- Unscrew and take off the suction valve retaining nut (Fig. 21), pull out the valve assembly, dismantle the valve and thoroughly rinse the separate components in clean water.
- Put the valve components in the order shown in the diagram (Fig. 22).
- Re-assemble the components in the reverse order to the dismantling process.
- Close the D30GL unit (Fig. 7).



EC PROBE

Controller and conductivity sensor

ECTESTOC-3D-P DOSATRON SONDE 1R26-CTM-COS probe

INSTALLATION


Specially designed for the qualitative control of circulating fluids.

A 3-digit LED display provides a direct reading of the metering and calibration values.

A red light indicator makes it possible to check the internal battery charging level.

A probe featuring stainless steel electrodes provides a virtually unlimited service life under normal operating conditions. The temperature compensation is carried out using a NTC thermistor probe.

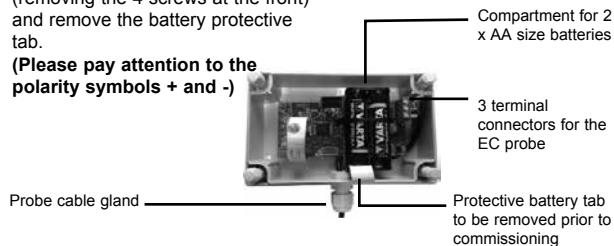
READER SPECIFICATIONS

Automatic range	0.0 - 5.0 mS/cm
Measuring unit	Millisiemens
Resolution	0.1 mS/cm
Accuracy:	+/- 5% at full scale
Calibration	Automatic using a 1.413 mS conductivity buffer solution
Temperature correction	Automatic, 0 - 65°C (ref. temp.: 25°C, coefficient fixed at 2%/°C)
Power supply	2 x 1.5 V AA size batteries
Current consumption	30 mA/hr
Display	Display time: 20 seconds (measured values displayed in 3 digits)
Casing	IP65 rated waterproof enclosure, ABS material, dimensions: 130 x 80 x 50 cm
Probe connection	3 screw terminals
Specific functions	Low battery warning indicator: red light Instant reading button (20-second display) Probe calibration button
Markings	CE,  and serial No.

PUTTING INTO ORDER

Both the EC reader and the probe are supplied already fitted.
Open the EC reader housing (removing the 4 screws at the front) and remove the battery protective tab.

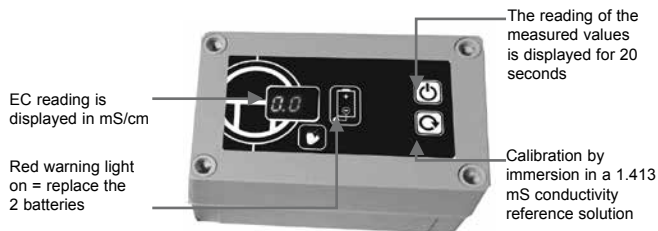
(Please pay attention to the polarity symbols + and -)



Close back the housing and the reader will be operational.

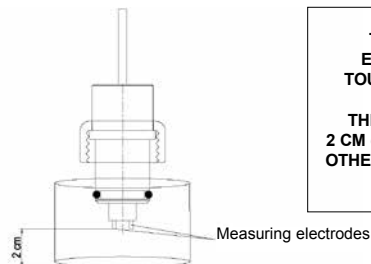
OPERATION

Measurement shall only be accurate if the probe is in direct contact with the fluid. When the probe is in contact with the air, the measured value is close to 0.0 mS.



CALIBRATION TO BE CARRIED OUT ONCE A YEAR

The calibration and correct operation check of the EC reader is done using a 1.413 mS conductivity reference solution. Place the probe in the reference solution (not supplied).



**PLEASE NOTE:
THE STAINLESS STEEL
ELECTRODES MUST NOT
TOUCH THE BOTTOM OF THE
CONTAINER.
THEY MUST BE SUSPENDED
2 CM (1 inch) FROM THE BOTTOM.
OTHERWISE, THE MEASUREMENT
PROVIDERS WILL BE
INACCURATE.**

Press the calibration button for 5 seconds; the unit will automatically calibrate itself to 1.4 mS (+/- one digit)

If calibration fails, the EC reader will show (---). In this case, the device is likely to be faulty or the conductivity of the reference solution being used is not 1.4 mS. (Please refer to the next chapter)

EC PROBE MAINTENANCE



In order to work properly, the 2 measuring electrodes of the EC probe must be clean and in good condition (not broken or bent).

When the EC probe has not been used for over 1 month, the two electrodes must be cleaned with fine grade emery cloth.

In case of failure, the probe cable must be checked using an ohmmeter

- One of the probe electrodes is connected to the white wire
- The other electrode is connected to the blue wire.
- The "NTC" thermistor probe is connected between the red and the white wires (10 K at 25°C)

If any of the three measurements shows incorrect readings, your EC probe is to be replaced.

NOTE: Measurements shall be made with the EC reader wiring disconnected.

TROUBLESHOOTING AND SOLUTIONS FOR FAULTS OCCURRING DURING OPERATION

Fault symptoms	Causes and solutions
The unit does not power on	<ul style="list-style-type: none"> - No batteries in the compartment. - Batteries installed the wrong way round. - Drained out batteries. - The front panel pushbutton is broken.
The display keeps displaying 0.0	<ul style="list-style-type: none"> - Probe suspended in the air. - Probe wiring is cut.
Reading of the measured values is not stable	<ul style="list-style-type: none"> - Poor fluid circulation.
The measured values show incorrect readings	<ul style="list-style-type: none"> - Check with a 1.413 mS conductivity reference solution. - Carry out the calibration process. - Clean the 2 stainless steel electrodes with fine grade emery cloth. - Double-check the measurement with a handheld meter.
The display keeps displaying 9.9	<ul style="list-style-type: none"> - Short-circuit in probe wiring.
Calibration value does not show on the display (---)	<ul style="list-style-type: none"> - Clean the 2 stainless steel electrodes with fine grade emery cloth. They must be clean and shiny. - Probe wiring is cut. - Short-circuit in probe wiring. - The reference solution is too old or in bad condition. - The reference solution conductivity is not 1.413 mS.
The red warning light flashes	<ul style="list-style-type: none"> - Replace the 2 1.5 V AA size batteries.

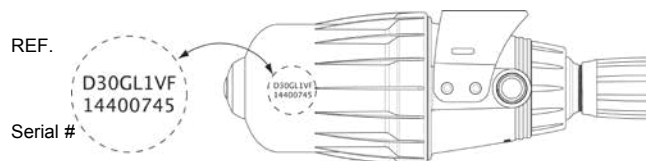
COMPLIANCE WITH EMC & ROHS DIRECTIVES

The ECTESTOC-3D-P DOSATRON SONDE 1R26-CTM-COS probe complies with the following directives and provisions:

Requirements regarding protection set forth in Directive 2004/108/EC on "electromagnetic compatibility".
 Directive 2011/65/EU of the European Parliament regarding restrictions on the use of certain hazardous substances in electrical and electronic equipment.

EU Declarations of Conformity are available upon request - please contact us.

Reference Designation



REF. :	N° Série :										
	EXEMPLE	D30	GL	0.2	EC	BP	V	AF/VF	V	II	
Type of Dosatron											
GL : Green Line (fertigation)											
Dosage (% or ratio)											
Probe											
BP : integrated by-pass											
V : Viscous Products (> 400 cPs) (> 400 cPs)											
Dosing Seals: AF = PH 7-14 VF = PH 1-7 K = strong acids (>15%)											
Color : P = White [PVDF] V = Green [PP]											
Other extensions (consult us)											

Troubleshooting

SYMPTOM	CAUSE	SOLUTION
Motor piston		
DOSATRON does not start or stops	Piston stalled.	Reset piston, by hand.
	Air has not been bled from unit.	Bleed air from unit, by bleed button.
	Maximum flow exceeded.	1. Reduce flow, restart unit. 2. Unscrew the top cap. Take off the piston and check piston valves seals to ensure correct position.
	Motor piston is damaged.	Return unit to your service center for repair.
Injection		
Water flowing back into concentrate container.	Contaminated, worn, or missing check valve parts.	Clean or replace it.
No suction of concentrate.	The piston motor has stopped.	See Motor piston section.
	Air leak (inlet) in the suction tube.	Check the tightness between nut and suction hose.
	Blocked suction tube or clogged strainer.	Clean or replace it.
	Missing or worn suction check valve seal.	Clean or replace it.
	Missing or worn plunger seal.	Clean or replace it.
Worn injection stem		Replace it.

SYMPTOM	CAUSE	SOLUTION
Injection		
Under injection.	Suction of air.	1. Check the tightness of the nuts in the injection area. 2. Check suction tube.
	Dirty or worn check valve seal.	Clean or replace it.
	Maximum flow exceeded (cavitation).	Reduce flow.
	Worn plunger seal.	Replace it.
	Worn injection stem	Replace it.
Leaks		
Leaks in the vicinity of the fixing ring under the body housing.	Injector sleeve seal is damaged or positioned incorrectly.	Replace it.
Leaks between the setting sleeve and the locking ring.	Injector stem seal damaged, positioned incorrectly or missing.	Replace it.
Leaks between the body and screw-top.	Screw-top seal is damaged, positioned incorrectly or missing.	Unscrew the screw-top, clean the seal seating, replace or change the seal. Position correctly the screw-top.
Regulator DOSATRON		
Leak	Faulty sealing	Return the Dosatron unit to your service center for repair
EC PROBE		
Please refer to the EC PROBE section		

THE MANUFACTURER DECLINES ALL RESPONSIBILITY IF THE DOSATRON IS USED IN CONDITIONS THAT DO NOT CORRESPOND TO THE OPERATING INSTRUCTIONS AS INDICATED IN THIS MANUAL

Limited warranty

DOSATRON INTERNATIONAL S.A.S. will provide for replacement of all parts shown to be defective in material or workmanship during a period of twelve months from the date of purchase by the original purchaser.

To obtain warranty replacement of a part, the DOSATRON must be returned with original proof of purchase receipt to the manufacturer or authorized distributor and thereafter recognized as defective after examination by the technical services of the manufacturer or distributor. The DOSATRON must be flushed of any chemical and sent to the manufacturer or distributor prepaid, but will be returned free of charge once repairs are made if found to be covered by the warranty. Any repairs made under warranty will not extend the initial warranty period.

This warranty only covers circumstances where the part has failed due to defects caused by the manufacturing process. This warranty is invalid if the defects are found to be due to the product's misuse, inappropriate use of tools, lack of maintenance or defective installation or environmental accidents or corrosion by foreign bodies and liquids found within or in proximity to the DOSATRON.

Before using any aggressive chemicals, please consult your distributor to confirm compatibility with the dosing pump.

The seals and "o-rings" are not covered under warranty, nor is damage to the DOSATRON caused by water impurities such as sand. A filter (ex.: 300 mesh - 60 microns depending on your water quality) must be used in front of the DOSATRON for the warranty to be valid.

DOSATRON INTERNATIONAL S.A.S. declines any responsibility if the DOSATRON is not used in compliance with the operating instructions and tolerances as indicated in this owner's manual.

This warranty gives you specific legal rights and you may also have other rights which vary from state to state. But any implied warranty or merchantability or fitness for a particular purpose applicable to this product is limited in duration to the time period of this written warranty or any implied warranty.

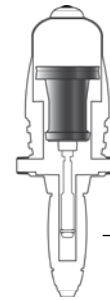
There is no warranty express or implied relating in any way to products used in conjunction with DOSATRON INTERNATIONAL S.A.S. products. The manufacturer or authorized distributor shall not be liable for incidental or consequential damage, such as any economic loss, resulting from breach of this written warranty or any implied warranty.

There are no warranties, express or implied, which extend beyond those described above.

KNOW YOUR FLOW

A SIMPLE METHOD

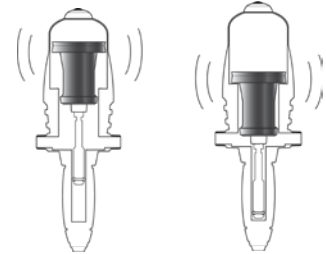
THE DOSATRON IS COMPOSED OF:



A driving volumetric hydraulic motor piston connected to :

a dosing piston.

In its up and down movement, you can hear the motor piston **click**:



2 clicks = 1 motor cycle = The stroke volume

Once in the up position

Once in the down position

The speed of the motor is proportional to the flow of water passing through the system.

■ Calculation of water flow in l/h =

$$\text{Number of clicks in 15 seconds} = x \text{ (4) } \times \text{ (60) } \times \text{ (0.53) } \times \text{ (10)}$$

2 clicks = 1 cycle (2)

Calculation for 1 hour

Calculation for 1 minute

■ Calculation of water flow in GPM =

$$\text{Number of clicks in 15 seconds} = x \text{ (4) } \times \text{ (0.53) } \div \text{ (3.8) } \times \text{ (10)}$$

2 clicks = 1 cycle (2)

Stroke volume in litres

conversion liters en gallons

NOTA : This method of calculation cannot replace a flow meter. It is given only as an approximate guide.



Das Thema Umweltverträglichkeit

DOSATRON stolz darauf ,mit dem erweiterten Umfang seiner ISO 14001-Zertifizierung und der gleichzeitigen Einbeziehung von Konzeption und Entwicklung einen Prozess echten Öko-Designs in die Tat umzusetzen.

Als Ergebnis dieser Vorgehensweise veranschaulicht das Dosiergerät D30GL unseren Willen, innovative und umweltfreundliche Produkte zu entwickeln, wobei:

- die Anzahl der Einzelteile verringert,
• ein leichteres Gerät produziert,
• eine Kartonverpackung aus 100% recycelten Materialien geschaffen,
• und für verkürzte Transportwege örtlich ansässige bzw. nationale Lieferanten beauftragt wurden.

In Zusammenarbeit mit der APESA (Technologiezentrum für Umwelt und Risikokontrolle) haben unsere Teams die für ein Öko-Design erforderlichen Konzepte und Werkzeuge vollständig einbezogen und berücksichtigt*.

Darüber hinaus engagiert sich Dosatron mit konkreten Aktionen für eine globale Umweltpolitik und verringerte Umweltauswirkungen.

* Quellen APESA – globale Umweltauswirkungen – Methode «Ecological sca'ricity 2013 »

Dieses Dokument stellt keine vertragliche Verpflichtung dar und dient nur zur Information. DOSATRON INTERNATIONAL behält sich das Recht vor, jederzeit eine Änderung seiner Geräte vorzunehmen. © DOSATRON INTERNATIONAL S.A.S. 2015

Sie haben sich für eines der neuesten Modelle der DOSATRON wassergetriebenen Dosierpumpen entschieden. Wir gratulieren Ihnen zu dieser Wahl. Dieser Apparat ist das Ergebnis einer langjährigen Erfahrung. Unsere Ingenieure haben es verstanden, den DOSATRON in technischer Hinsicht weit vor allen DOSATRON wassergetriebenen Dosierpumpen zu plazieren. Dieser DOSATRON wird sich im Laufe der Zeit als treuester Verbündeter zeigen. Einige regelmässige Pflegemassnahmen werden Ihnen eine Betriebstüchtigkeit garantieren, wobei das Wort Panne fehl am Platze sein wird.

WIR BITTEN DAHER UM AUFMERKSAMES LESEN DIESER ANLEITUNG, BEVOR DAS GERÄT IN BETRIEB GENOMMEN WIRD.

Wichtig ! Die Seriennummer des Dosierers befindet sich auf dem Pumpenoberteil (Glocke). Bitte tragen Sie diese Nummer, sowie die Seriennummer des Regulators unten ein. Halten Sie diese Nummern für Kontakt mit Ihrem Händler bereit. Ref. : Seriennr. : Kaufdatum :

TECHNISCHE MERKMALE

D30 GL 02
D30 GL 02 EC

D30 GL 1
D30 GL 1 EC

Betriebswasserdurchsatz:

8 m³/h mini - 30 m³/h maxi
[40 US GPM - 132 US GPM]

Betriebswasserdruck :

bar 0.5 - 8
PSI [7.25 - 116]

Dosierung (aussen einstellbar) :

% 0.02 - 0.2 0.1 - 1
Ratio [1 : 5000 - 1 : 500] [1 : 1000 - 1 : 100]

Menge des eingespritzten Produkts :

Mini l/h - Maxi l/h 1.6 - 60 8 - 300
US Fl. oz/min - MINI 0.9 4.5
US GPM - MAXI 0.25 1.4

Maximale Betriebstemperatur :

40° C [104° F]

Anschluß (NPT/BSP Aussengewinde)

Ø 80x90 mm [3" M]

Zylinderkapazität des hydraulischen Antriebs (zwei Kolbenschläge) :

ca. 0.53 l [0.14 US Gallons]

ACHTUNG ! Der DOSATRON ist nicht voreingestellt, s. Paragraph EINSTELLUNG DER DOSIERUNG

ABMESSUNGEN

Tiefe: cm ["] 22.3 [8 13/16]

Gesamthöhe: cm ["] 91.3 [36 3/4]

Breite insgesamt: cm ["] 65.2 [25 11/16]

Gewicht: ± kg [lbs] 15 [33.07]

VERPACKUNGSMASSE :

106 x 69 x 26 cm [41 47/64" x 27 11/64" x 10 15/64"]

PAKETGEWICHT : ± 19 kg [± 41.88 lbs]

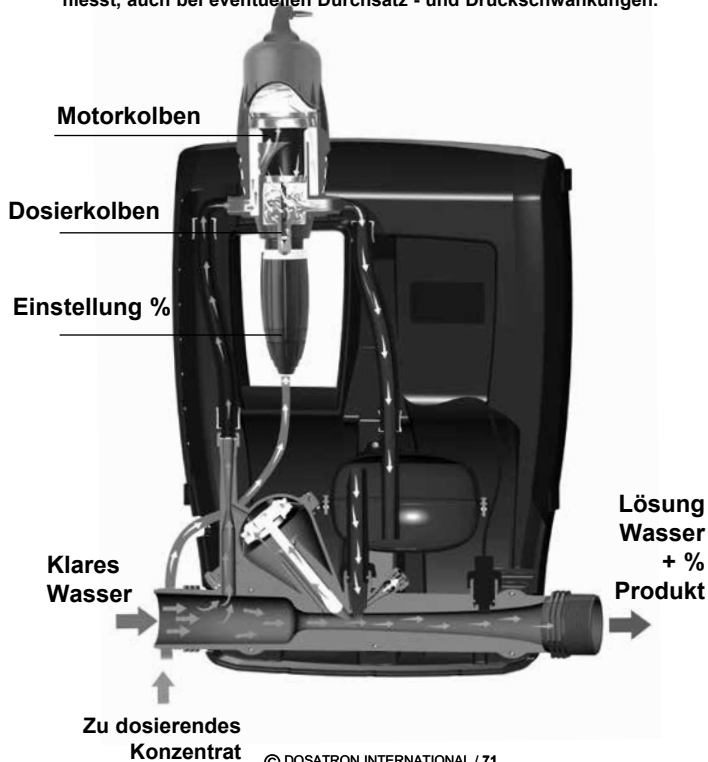
PAKETINHALT: 1 Dosatron /

1 Saugschlauch für das Konzentrat / 1 Saugfilter / 1

Gebrauchsanweisung / Lieferung mit 2 Flanschen DN 80 ISO

Präzise, einfach und zuverlässig

Eine einzigartige, alle Dosierfunktionen umfassende Technologie. Der DOSATRON funktioniert ohne Strom und wird einfach an die Wasserleitung angeschlossen. Dabei wirkt der Wasserdruck als Antriebskraft. Auf diese Weise wird das Konzentrat angesaugt, der gewünschte Prozentsatz dosiert und in der Mischkammer mit dem Antriebswasser homogenisiert. Die so hergestellte Lösung wird dann in die Wasserleitung befördert. Die Menge des eingespritzten Produkts ist immer proportional zum Wasservolumen, das durch den DOSATRON fließt, auch bei eventuellen Durchsatz - und Druckschwankungen.



© DOSATRON INTERNATIONAL / 71

Installation

1 - ALLGEMEINES

- Wenn man eine Anlage sei es an die öffentliche, sei es an die eigene Wasserversorgung anschliesst, so müssen unbedingt die Normen zum Schutz und zur Trennung des Wasserzuflusses berücksichtigt werden. DOSATRON empfiehlt hierfür einen Systemrenner.

- Beim Anschliessen des DOSATRON an das Wassernetz sicherstellen, dass das Wasser in die auf dem Apparat angezeigte Pfeilrichtung fließt.

- Wenn die Anlage höher gelegen ist als der DOSATRON, könnte eventuell Wasser in den DOSATRON zurücklaufen ; daher wird empfohlen, hinter dem Gerät ein Rückschlagventil einzubauen.

- Bei Anlagen, an welchen ein Risiko des Siphoneffekts besteht wird empfohlen, dem Dosierer vorlaufend ein Siphon-Sperrventil anzubringen.

- Den DOSATRON nicht über einem Behälter mit Säure oder aggressiven Mitteln anbringen und ihn vor Dämpfen, die eventuell von diesen Mitteln aufsteigen, schützen.

- Den DOSATRON von Wärmequellen entfernt halten und im Winter vor Frost schützen.

- Den DOSATRON nicht an die Ansaugleitung der Arbeitspumpe anschließen (Siphoneffekt).

- Bei jeder Handhabung des

DOSATRON Schutzbrille und handschuhe tragen.

⚠ ACHTUNG ! Kein Werkzeug oder metallene Gegenstände benutzen.

- Um die Dosierpräzision zu gewährleisten, muss der jährliche Austausch der Dichtungen des Dosierteils erfolgen.

- Dieser steht unter der alleinigen Verantwortung des Benutzers. Die Einstellung des Dosatron erfolgt unter alleiniger Verantwortung seines Benutzers. Letzterer ist dazu verpflichtet, die Anweisungen des Chemikalienherstellers strengstens zu befolgen.

- Stellen Sie sicher, dass der Wasserdurchsatz und -druck der Installation den Betriebswerten des DOSATRONs entspricht.

⚠ WARNHINWEIS


Bei Installation, Einsatz und Wartung der wassergetriebene DOSATRON Dosierpumpe beachten Sie immer folgende Sicherheitshinweise: Verwenden Sie geeignetes Werkzeug, Schutzkleidung und Schutzbrille, wenn Sie an diesem Material arbeiten, und nehmen Sie eine fachgerechte Installation vor, um risikoloses Funktionieren zu gewährleisten!

© DOSATRON INTERNATIONAL / 72

WARNHINWEISE (Forsetzung)

1 - ALLGEMEINES (Forsetzung)

-Beachten Sie die Anweisungen in dieser Bedienungsanleitung und die entsprechenden Sicherheitsmassnahmen in Bezug auf das eingesetzte Konzentrat und die Wassertemperatur.
Seien Sie besonders aufmerksam beim Umgang mit gefährlichen Substanzen (korrosiven und giftigen Produkten, Lösungsmitteln, Säuren, ätzenden und entflammbaren Flüssigkeiten u.s.w.)

 Die Einstellung der Dosierung darf nicht unter druck erfolgen. Wasserzufuhr schliessen und Dosierer drucklos machen.
- Der Benutzer allein ist verantwortlich für die korrekte Wahl der Einstellungen des DOSATRONS, zum. Erhalt der gewünschten Dosierung.
- Luftfeintritt, Unreinheiten oder ein zerrissener Ring können das richtige Dosieren unterbrechen. Es ist zu empfehlen, regelmässig zu überprüfen, ob das konzentrierte Produkt vom DOSATRON angesaugt wird.
- Wechseln Sie den Ansaugschlauch des DOSATRONS sobald dieser durch das Konzentrat beschädigt erscheint.
- Am Ende jeder Benutzung das System drucklos lassen (Empfehlung).
- Das Durchspülen des DOSATRONS ist unbedingt notwendig :
. bei jedem Produktwechsel,

. vor jeder Handhabung, um jeglichen Kontakt mit dem aggressiven Produkt zu vermeiden.
- Das Durchspülen des DOSATRONS ist unbedingt notwendig :
. bei jedem Produktwechsel,
. vor jeder Handhabung, um jeglichen Kontakt mit dem aggressiven Produkt zu vermeiden.
- Jede Montage oder jegliches Festziehen darf nur von Hand und ohne Werkzeug erfolgen.

2 - VERUNREINIGTES WASSER


- Bei Wasser mit Verunreinigungen muß unbedingt vor der Dosierpumpe ein Filter eingebaut werden (z. B.: 80-130 microns - 200-120 mesh je nach Wasserqualität). Ohne Filter kann ein vorzeitiger Verschleiss des DOSATRON durch abrasive Partikel erfolgen.

3 - DRUCKSTÖSSE / ZU HOHER DURCHSATZ

- Bei Anlagen, die Druckstössen ausgesetzt sind, muss ein Gerät zur Verhinderung von Wasserschlag eingebaut werden (Reguliersystem Druck/Durchsatz).
- Bei automatisierten Anlagen wird die Verwendung eines langsam öffnenden und schliessenden Magnetventils empfohlen.
- In einer Anlage, in der der DOSATRON mehrere Sektoren versorgt, soll das Schliessen eines Sektors und das Öffnen eines anderen Sektors gleichzeitig

erfolgen (simultane Aktivierung der Magnetventile).

4 - INSTALLATIONSORT

- Der DOSATRON und das Konzentrat müssen zugänglich sein. Ihre Installation darf auf keinen Fall ein Umweltverschmutzungs - oder Kontaminationsrisiko darstellen. - Es wird empfohlen, alle Wasserleitungen mit einer Markierung, dass das Wasser Zusatzmittel enthält, und mit folgendem Hinweis zu versehen :
 "ACHTUNG ! Kein Trinkwasser".

5 - WARTUNG

- Nach dem Gebrauch alle Teile des DOSATRONS durch Ansaugen von klarem Wasser durchspülen (~ 1 Liter [0.264 US Gallons]).
- Eine jährliche Wartung optimisiert die Langlebigkeit Ihres DOSATRON. Wechseln Sie einmal pro Jahr die Dosierdichtungen und den Ansaugschlauch.

6 - SERVICE

- Dieser DOSATRON wurde vor Versand getestet.
- Austauschteile und Dichtungsbeutel sind verfügbar.
- Rufen Sie Ihren Händler oder DOSATRON für jeglichen Wartungs-service an.

INSTALLATION DES DOSATRON

DIE MONTAGE MUSS OHNE WERKZEUGE ERFOLGEN

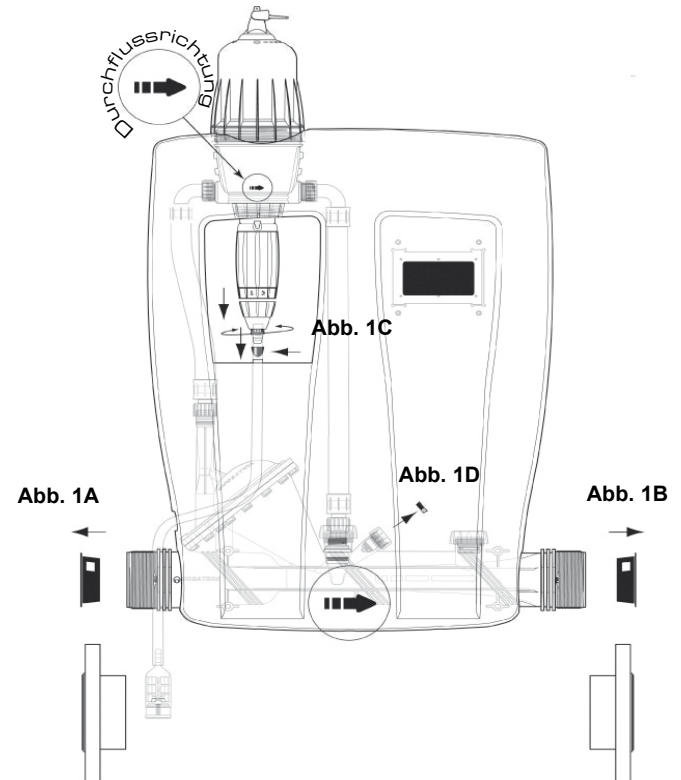
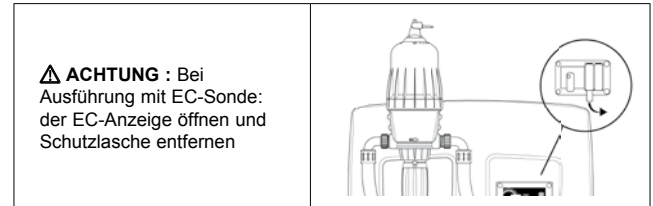
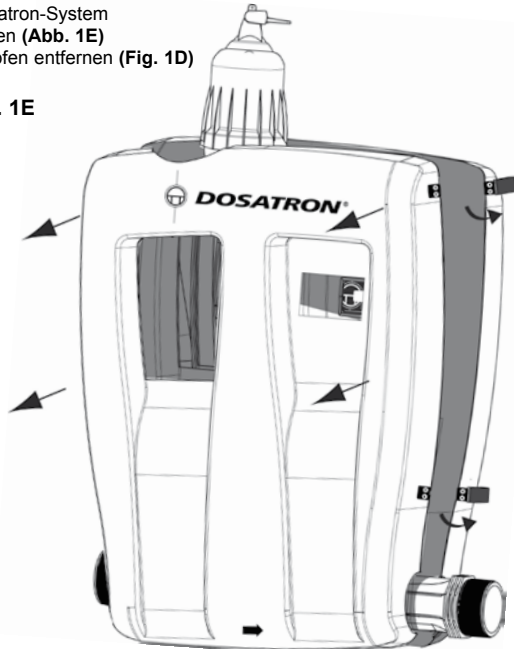
Der DOSATRON wird mit folgenden Teilen geliefert :

- 2 Flansche DN80 ISO
- einen Halter für den Dosierer,
- ein Saugschlauch mit Saugfilter
- Dosatron-System öffnen (Abb. 1E)

Die vorhandenen Schutzkappen abnehmen, bevor Sie das Gerät an die Wasserversorgung anschließen. (Abb. 1A/B/C)

- Dosatron-System öffnen (Abb. 1E)
- Stopfen entfernen (Fig. 1D)

Abb. 1E


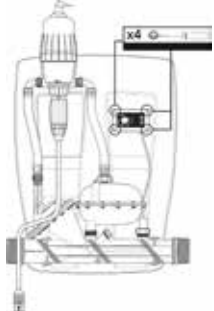
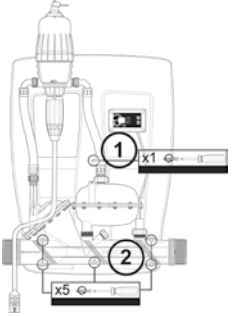
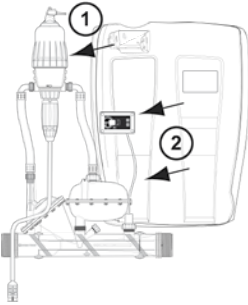


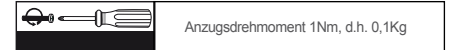
INSTALLATION DES DOSATRON (Forsetzung)

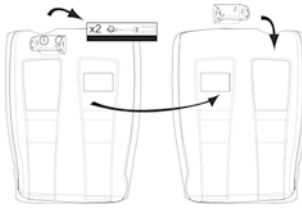
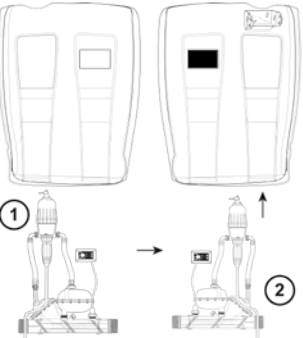
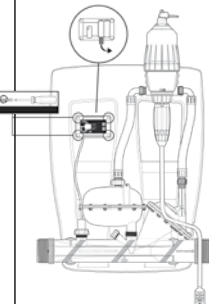
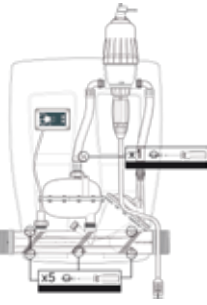

2 mögliche Fälle:

1. Wenn die Richtung des Wasserdurchsatzes des Dosatron mit dem Ihrer Installation übereinstimmt, kann der Einbau unmittelbar erfolgen (siehe ACHTUNG // Schutzlasche der Batterie der EC-Anzeige entfernen)

2. Wenn die Richtung des Wasserdurchsatzes in entgegengesetzter Richtung erfolgt,

	
<p>das Gehäuse mit den seitlichen Klammerverschlüssen öffnen,</p>	<p>die EC-Anzeige ausbauen,</p>
	
<p>die Homogenisierkammer losschrauben ① die Dosatron-Reguliervorrichtung losschrauben ②</p>	<p>Dosiergerät aus dem Halter ausrasten ① Bestandteile des Gehäuses lösen ②</p>



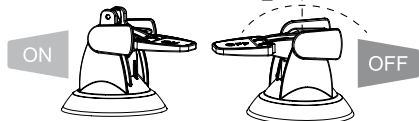
		
<p>Halter des Gehäuses losschrauben und ihn an der anderen Seite des Gehäuses anschrauben. Abdeckung der EC-Anzeige auf die andere Seite kehren.</p>	<p>Die Bestandteile ① auf die andere Seite kehren und an der anderen Seite des Gehäuses ② erneut anbringen. Die Hinterseite des Gehäuses wird so zur Vorderseite und umgekehrt.</p>	
		
<p>EC-Anzeige am Gehäuse befestigen. Schutzlasche von der Batterie entfernen.</p>	<p>Dosatron-Reguliervorrichtung befestigen. Homogenisierkammer am Gehäuse befestigen.</p>	<p>Gehäuse wieder schließen. Dosatron nach den Anweisungen im Kapitel «Quick Start Up» einbauen.</p>

Inbetriebnahme des DOSATRON

ERSTINBETRIEBNAHME

Der DOSATRON kann mit einer Bypass Funktion im oberen Teil ausgestattet werden (Option) :

- Bypass auf **ON**, der DOSATRON läuft und das Produkt wird angesaugt.
- Bypass auf **OFF**, der DOSATRON läuft nicht, das Produkt wird nicht angesaugt.



- Die Wasserzufuhr weiter öffnen.
- Den Apparat solange funktionieren lassen, bis das Konzentrat die Dosierpartie erreicht hat (sichtbar am transparenten Ansaugschlauch).
- Beim Betrieb gibt der DOSATRON ein charakteristisches Klicken von sich.

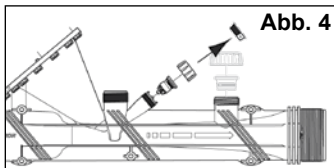
ANMERKUNG: Die Ansaugzeit für das Konzentrat hängt vom Durchsatz, der Einstellung der Dosierung und der Länge des Ansaugschlauches ab. Zur Beschleunigung des Ansaugvorgangs die maximale Dosierung einstellen. Bei Erreichen der Dosierpartie den gewünschten Wert einstellen (siehe § EINSTELLEN DER DOSIERUNG).

AUTOMATISCHE ANTI-SIPHON-VORRICHTUNG

- Diese Vorrichtung stellt im Falle eines unvorhergesehenen Druckabfalls hinter dem Dosatron.
- Zur Inbetriebnahme der Vorrichtung die rote Kappe (Abb. 4) entfernen.

*Beispiel:

- Wenn der Auslauf tiefer liegt als der Einlauf.
- Wenn der Hauptwasserhahn vor dem Dosiergerät angebracht ist.



Wartung

WICHTIGE HINWEISE

1 - Wenn Sie lösliche Mittel zur Herstellung Ihrer Lösung verwenden, so wird empfohlen, das ganze Dosierenteil regelmäßig abzubauen (siehe § REINIGUNG DES ANSAUGVENTILS, § AUSWECHSELN DICHTUNGEN DES DOSIERTEILS), die Elemente mit reichlich klarem Wasser zu spülen und nach vorherigem Einfetten der Dichtung wieder zusammenzumontieren (Abb. 5).

2 - Vor Inbetriebnahme des DOSATRON (nach längerer Nichtbenutzung) den Motorkolben einige Stunden lang in lauwarmes (< 40° C) Wasser legen. So werden trockene Ablagerungen im Motorkolben entfernt.

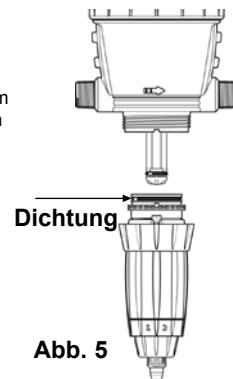


Abb. 5

ENTLEEREN DES DOSATRON (Bei Ausbau wegen Frostgefahr)

- Wasserzufuhr schließen.
- Den D30GL öffnen (Abb.6).
- Das Dosierenteil abnehmen, siehe § AUSWECHSELN DES MOTORKOLBENS
- Die Glocke und den Motor entnehmen.
- Die Anschlussstutzen von Wassereinflaß und Wasserauslaß lösen.
- Den Pumpenkörper aus der Halterung nehmen und entleeren.
- Vor dem Zusammenbau die Dichtung reinigen.
- Den D30GL schließen (Abb.7).



Abb. 6



Abb. 7

INTERNATIONALE UMRECHNUNGSTABELLE

Prinzip : Einstellung 1% \Rightarrow 1/100 = 1 Volumen des konzentrierten Produkts plus 100 Wasservolumen.

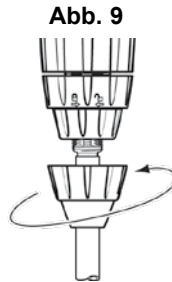
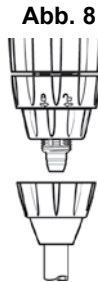
Beispiel : Einstellung 2% \Rightarrow 2/100 = 2 Volumen des konzentrierten Produkts plus 100 Wasservolumen.

Verhältnis \Rightarrow 1/50.

ANSCHLUSS DES SAUGSCHLAUCHES

Falls Sie den Anschluss mit einem DOSATRON vornehmen, der schon benutzt wurde, lesen Sie bitte **§ VORSICHTSMASSNAHMEN**.

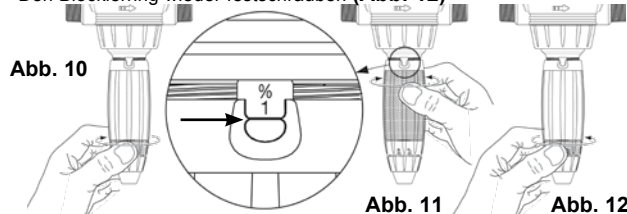
- Zum Anschliessen des Ansaug-schlauches, die Mutter (**Abb. 8**) die sich unten am Dosiereteil befindet, losschrauben und über den Saugschlauch stülpen.
- Den Schlauch über das gerillte Ansatzstück **ganz nach oben** drücken und die Mutter **von Hand** festziehen.



EINSTELLEN DER DOSIERUNG (druckfrei)

ACHTUNG ! Keine Werkzeuge benutzen. Die Einstellung der Dosierung darf nicht unter Druck erfolgen.

- Den Blockiererring losschrauben (**Abb. 10**).
- Die Einstellmutter los- oder festschrauben, bis die 2 Spitzen der Kerbe sich unmittelbar unter dem gewünschten Dosierwert befinden (**Abb. 11**).
- Den Blockiererring wieder festschrauben (**Abb. 12**).



AUSWECHSELN DES MOTORKOLBENS (druckfrei)

- Wassereinlass schliessen und Druck abfallen lassen.

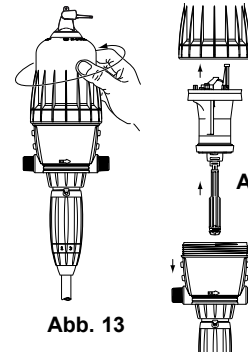


Abb. 13

Abb. 14

- Den D30GL öffnen (**Abb.6**).
- Die Glocke von Hand losschrauben und abnehmen (**Abb. 13**).
- Den kompletten Motorkolben durch Ziehen nach oben entfernen (**Abb. 14**).
- Kolbenstange und Saugkolben gehören zum Motorkolben und werden somit gleichzeitig entfernt.
- Teile austauschen und in umgekehrter Reihenfolge des Auseinanderbaus wieder zusammenbauen.
- Beim Aufsetzen der Glocke darauf achten, dass ihre Dichtung nicht beschädigt wird und per Hand gut festziehen.
- Den D30GL schließen (**Abb.7**).

AUSWECHSELN DER DICHTUNGEN DES DOSIERTEILS (druckfrei)

Wie oft : Einmal pro Jahr.

ACHTUNG ! Kein Werkzeug oder metallene Gegenstände benutzen

Es wird geraten, vor jeglichem Ausbau der Dosierpartie den DOSATRON zu betätigen und klares Wasser anzusaugen, um die Ansaugpartie durchzuspülen. Dies vermeidet jeglichen Kontakt mit noch in der Dosierpartie befindlichen Chemikalien.

Bei jeglichem Eingriff dieser Art Schutzbrille und - handschuhe tragen.

METHODE ZUR ENTFERNUNG EINER DICHTUNG

Abb. 15: Die Dichtung und das Teil zwischen Daumen und Zeigefinger klemmen; die Dichtung auf die gegenüberliegende Seite drücken, um sie zu verformen.

Abb. 16: Die Verformung verstärken, um die Dichtung am herausragenden Teil zu erfassen und sie dann aus ihrer Fassung entnehmen.

Mit einem Tuch die Dichtung reinigen.

Der Zusammenbau erfolgt von Hand.

Es ist sehr wichtig, dass dabei die Dichtung nicht verdreht wird, da sonst keine Abdichtung mehr garantiert ist.

Abb. 15



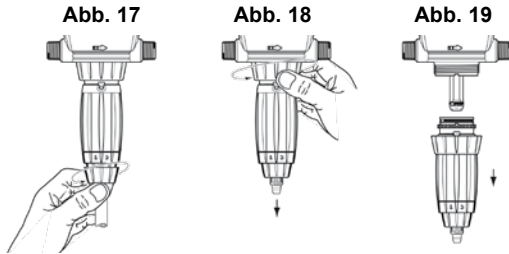
Abb. 16



AUSWECHSELN DER DICHTUNGEN DES DOSIERTEILS

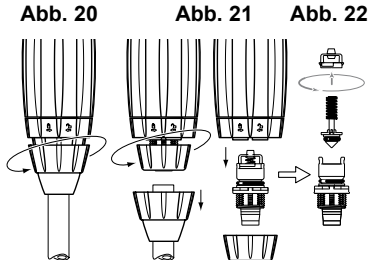
Sehen Sie dazu bitte die Explosionszeichnungen der verschiedenen Modelle am Ende dieser Gebrauchsanweisung.

- Austausch der Dosierdichtungen einmal pro Jahr.
- Den D30GL öffnen (Abb.6).
- Wasserzufuhr schliessen und somit Dosierer druckfrei machen.
- Ansaugschlauch entfernen (Abb. 17).
- Haltemutter der Dosierpartie lösen (Abb. 18).
- Das Dosierenteil durch Ziehen nach unten vom Pumpenkörper lösen (Abb.19).
- Austauschen der Dichtungen, des Ventils und des gerippten Endstücks.
- Erneuter Zusammenbau in umgekehrter Reihenfolge des Auseinanderbaus.



REINIGUNG UND WIEDEREINBAU DES ANSAUGVENTILS (Folge)

- Wasserzufuhr schliessen und somit Dosierer druckfrei machen.
- Den D30GL öffnen (Abb.6).
- Haltemutter des Saugschlauchs lösen und letzteren entfernen (Abb. 20).
- Haltemutter des Saugventils (Abb. 21) lösen und abnehmen. Saugventil entfernen, die Einzelteile mit klarem Wasser gründlich spülen.
- Saugventil nach Zeichnung (Abb. 22) wieder zusammensetzen.
- Der erneute Zusammenbau erfolgt in umgekehrter Reihenfolge des Auseinanderbaus.
- Den D30GL schließen (Abb.7).



EC-SONDE

Konduktivitäts-Sonde und -Anzeige

TESTOC-3D-P DOSATRON SONDE 1R26-CTM-COS

INSTALLATION

Speziell für die qualitative Kontrolle von strömenden Flüssigkeiten entwickelt. Eine dreistellige Leuchtanzeige für das direkte Ablesen von Messung und Kalibrierung.
Eine rote Warnleuchte zur des Batteriestandes.

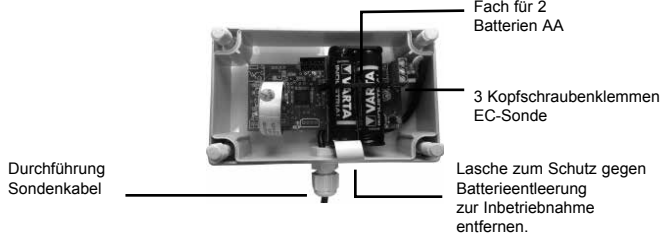
Eine Sonde mit Edelstahlelektroden sorgt bei normalen Einsatzbedingungen für eine quasi unbeschränkte Lebensdauer. Die Temperaturkompensation erfolgt mittels NTC.

TECHNISCHE DATEN DES LESERS

Anzeige	0.0 bis 5.0 mS/cm
Maßeinheit	milli siemens mS
Auflösung	0.1mS/cm
Genauigkeit:	+/- 5% im mittleren Funktionsbereich
Kalibrierung	automatisch mit Pufferlösung 1.413mS
Temperaturkompensation	automatisch 0 bis 65°C (Ref. 25°C, fester Koeffizient 2%/°C)
Versorgung	2 x Batterien 1.5V AA
Verbrauch	30 mA/Std.
Anzeige	Anzeigedauer 20 Sekunden (Anzeige der Messungen an 3 Punkten)
Gehäuse	wasserdicht IP65, Material ABS, Abmessungen: 130 x 80 x 50 cm
Anschluss Sonde	3 Kopfschraubenklemmen
Spezielle Funktionen	Melder leere Batterie: rote Warnleuchte Taste Spontanablesung 20 Sekunden Taste Kalibrierung Sonde
Kennzeichen	CE,  und Seriennummer.

INBETRIEBNAHME

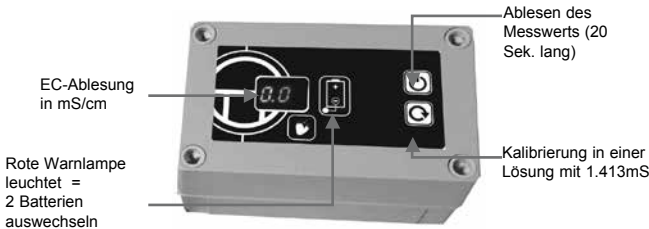
Die EC-Anzeige und die Sonde sind bei Lieferung eingebaut.
Gehäuse der EC-Anzeige öffnen (4 Schrauben an der Vorderseite) und die auf einer der Batterien befindliche Schutzlasche entfernen.
(Beachten Sie + und - !)



Gehäuse wieder schließen, die EC-Anzeige ist jetzt betriebsbereit.

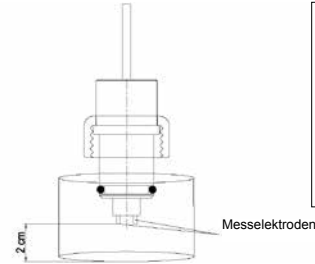
EINSATZ

Die Messung ist nur dann korrekt, wenn die Sonde sich in der Flüssigkeit befindet.
Wenn die Sonde sich in der Luft befindet, liegt der Messwert bei 0.0 mS.



KALIBRIERUNG EINMAL PRO JAHR

Kalibrierung und Überprüfung der korrekten Funktion der EC-Anzeige müssen unter Verwendung einer Kalibrierlösung mit 1.413mS/cm stattfinden. Die Sonde in die Kalibrierlösung (nicht im Lieferumfang enthalten) eintauchen.



ACHTUNG
DIE EDELSTAHELEKTRODEN
DÜRFEN DEN BODEN
DES BEHÄLTERS NICHT
BERÜHREN.
SIE MÜSSEN 2 cm VOM
BODEN ENTFERNT SEIN.
ANDERNFALLS IST DER
MESSWERT FALSCH.

Drücken Sie die Kalibriertaste 5 Sekunden lang und der Apparat kalibriert sich automatisch auf 1.4mS/cm (+/- 1 Dezimalstelle hinter dem Komma)

Wenn die Kalibrierung nicht durchgeführt werden kann, zeigt die EC-Anzeige (- - -) an. In diesem Fall ist der Apparat defekt oder die verwendete Lösung hat nicht den erforderlichen Wert von 1.4mS. (siehe folgendes Kapitel).

WARTUNG DER EC-SONDE



Für eine einwandfreie Funktion müssen beide Messelektroden der EC-Sonde sauber und in gutem Zustand (weder zerbrochen noch verbogen) sein.

Wenn die EC-Sonde seit mehr als einem Monat nicht benutzt wurde, müssen beide Elektroden mit feinem Schleifpapier gesäubert werden. Im Falle einer fehlerhaften Funktion ist die Überprüfung des Kabels mittels eines Ohmmeters notwendig.

- eine Elektrode der Sonde ist mit dem weißen Kabel verbunden
- die zweite Elektrode ist mit dem blauen Kabel verbunden.
- der NTC ist zwischen dem roten und dem weißen Kabel angeschlossen (10K bei 25°C).

Wenn einer der drei Messwerte fehlerhaft ist, muss Ihre EC-Sonde ausgetauscht werden.

ANMERKUNG: Die Messungen nur dann durchführen, wenn die Kabel nicht am EC-Leser angeschlossen sind.

DIAGNOSE UND ABHILFE BEI FUNKTIONSSTÖRUNGEN

Symptome der Störung	Gründe und Abhilfe
Apparat schaltet sich nicht an.	<ul style="list-style-type: none"> - keine Batterien im Fach. - Batterien falsch herum eingelegt. - Batterien leer. - Druckschalter an der Vorderseite kaputt.
Anzeige bleibt auf 0.0	<ul style="list-style-type: none"> - Sonde befindet sich in der Luft. - Kabel der Sonde ist nicht angeschlossen.
Messwert nicht konstant.	<ul style="list-style-type: none"> - mangelhafte Strömung der Flüssigkeit.
Messwert fehlerhaft	<ul style="list-style-type: none"> - Prüfung in einer Kalibrierlösung mit 1.413 mS/cm. - Kalibrierung durchführen. - Beide Edelstahl Elektroden mit feinem Schleifpapier säubern. - Gegenmessung mittels eines Handmessgeräts durchführen.
Anzeige bleibt auf 9.9	<ul style="list-style-type: none"> - Sondenkabel hat einen Kurzschluss.
Kalibrierung kann nicht angezeigt werden (- - -)	<ul style="list-style-type: none"> - Beide Edelstahl elektroden mit feinem Schleifpapier säubern. Sie müssen sauber sein und glänzen. - Sondenkabel ist nicht angeschlossen. - Sondenkabel hat einen Kurzschluss. - Kalibrierlösung ist nicht mehr neu bzw. frisch. - Kalibrierlösung hat nicht den erforderlichen Wert von 1.413mS/cm.
Rotes Warnlicht leuchtet	<ul style="list-style-type: none"> - Die 2 Batterien 1.5V AA. auswechseln.

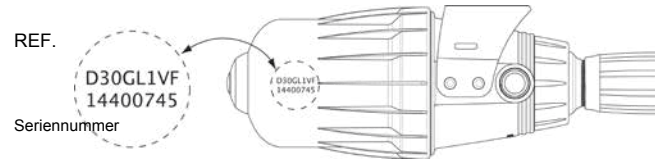
CE- & ROHS-NORM

Die Sonde vom Typ ECTESTOC-3D-P DOSATRON 1R26-CTM-COS entspricht

den Schutzanforderungen der Richtlinie 2004/108/CE «Elektromagnetische Verträglichkeit»
 der Richtlinie 2011/65/UE des Europäischen Parlaments in Bezug auf die Beschränkung der Verwendung bestimmter gefährlicher Stoffe in Elektro- und Elektronikgeräten.

Die EU-Konformitätserklärungen können Ihnen auf Anfrage vorgelegt werden. Nehmen Sie einfach Kontakt mit uns auf!

Die Artikelbezeichnung



REF. :	Seriennummer :
BEISPIEL	D30 GL 0.2 EC BP V AF/VF V II
DOSATRON Typ	
GL : Green Line (fertigation)	
Dosierung (% oder Verhältnis)	
Sonde	
BP : Integrierter By-pass	
V : Option viskose Produkte (> 400 cPs)	
Dosierdichtungen AF = PH 7-14 VF = PH 1-7 k = hochkonzentrierte Säure (>15%)	
Farbe: P = Weiss [PVDF] V = Grün [PP]	
Andere Buchstaben (bitte angeben)	

Mögliche Betriebsstörungen

SYMPTOM	URSACHE	LÖSUNG
Motorkolben		
DOSATRON startet nicht oder hält an	Kolben blockiert	Kolben von Hand gängig machen.
	Gerät wurde nicht entlüftet	Gerät mit Entlüftungsknopf entlüften
	Maximaler Durchsatz überschritten	1. Durchfluss reduzieren, Neustart 2. Oberteil öffnen. Dichtungen der Motorventile auf korrekten Sitz prüfen
	Motorkolben ist beschädigt	Einsenden des Dosierers zum Kundendienst.
Dosierung		
Wasser strömt in den Konzentratbehälter zurück	Ansaugventil blockiert oder beschädigt	Ansaugventil reinigen oder ersetzen
Dosierdichtung fehlt oder beschädigt	Motorkolben stoppt	siehe Abschnitt oben 'Motorkolben'
	Luft Eintritt am Saugschlauch	Anschluss und Saugschlauch prüfen
	Saugschlauch blockiert oder geknickt. Ansaugfilter verstopft.	Reinigen oder ersetzen
	Dichtung im Ansaugventil fehlt oder ist verschlissen.	Reinigen oder ersetzen
	Dosierdichtung fehlt oder beschädigt	Reinigen oder ersetzen
	Dosierzylinder verschlissen	Ersetzen

SYMPTOM	URSACHE	LÖSUNG
Dosierung		
Unterdosierung	Es wird Luft angesaugt	1. Überprüfen der Verbindungen im Dosierteil 2. Ansaugschlauch prüfen
	Ansaugventil verschmutzt oder verschlissen	Reinigen oder ersetzen
	Maximaler Durchsatz überschritten (Kavitation)	Durchsatz reduzieren
	Dosierdichtung verschlissen	Ersetzen
	Dosierzylinder erschlissen	Ersetzen
Undichtigkeiten		
Im Bereich unter dem Pumpengehäuse	Dichtung beschädigt oder falsch eingebaut	Ersetzen
Zwischen Einstellmutter und Feststrelling	Dichtung des Dosierzylinders fehlt, ist beschädigt oder falsch montiert.	REersetzen
Zwischen Schraubdeckel (Glocke) und Pumpenunterteil.	Dichtung der Glocke fehlt, ist beschädigt oder falsch montiert.	Glocke öffnen, Dichtung ersetzen. Glocke wieder korrekt festschrauben.
Besonderheit bei D30GL		
Leck	Abdichtung fehlerhaft	Dosatron an Händler zurücksenden
EC-Sonde		
Siehe § EC-SONDE		

**DOSATRON INTERNATIONAL LEHNT
JEDLICHE VERANTWORTUNG BEI NICHTBEACHTUNG DER
GEBRAUCHSANWEISUNG DES GERÄTES AB.**

Garantie

DOSATRON INTERNATIONAL S.A.S. verpflichtet sich, jegliches Teil zu ersetzen, dessen Fabrikationsfehler nachgewiesen werden kann, und dies für einen Zeitraum von 12 Monaten ab Einkaufsdatum (Ersteinkauf am Werk).

Um Garantiensatz zu erhalten, muss das Gerät oder das Teil mit dem ursprünglichen Einkaufsbeweis an den Hersteller oder Händler zurückgeschickt werden. Die Fehlerhaftigkeit wird erst nach Überprüfung durch die Technische Abteilung des Herstellers oder Händlers bestätigt.

Das Gerät muss von chemischen Produkten gereinigt sein und dem Hersteller oder Händler franko zugeschickt werden. Es wird nur dann kostenlos zurückgeschickt, wenn die Reparatur unter Garantie läuft.

Die unter Garantie vorgenommenen Eingriffe verlängern den Garantiezeitraum nicht weiter.

Diese Garantie gilt nur für Fabrikationsfehler.

Die Garantie gilt nicht für Defekte, die auf eine anormale Installation des Geräts zurückzuführen sind oder durch Verwendung von unangemessenen Werkzeugen, Wartungs- oder Installationsfehler, einen Unfall oder Korrosion durch Fremdkörper oder Flüssigkeiten im Innern des Geräts oder dessen Umfeld verursacht worden sind.

Vor Inbetriebnahme mit aggressiven Produkten bitte Händler nach Verträglichkeit fragen.

Die Garantie gilt weder für Dichtungen (Verschleissteile) noch für durch Unreinheiten im Wasser, (wie z. B. Sand) verursachte Defekte.

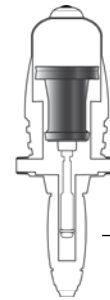
Ein Filter (z. B. : 300 mesh - 60 microns oder weniger) muss vor dem Apparat installiert sein, um diese Garantie gelten zu machen.

DOSATRON INTERNATIONAL S.A.S. haftet nicht für Geräte, sollten die Vorschriften und Funktionswerte der vorliegenden Gebrauchsanweisung beim Betrieb der Geräte nicht beachtet worden sein.

Eine explizite oder implizite Garantie gilt nicht in Bezug auf andere Produkte oder Zubehör, die zusammen mit dem DOSATRON INTERNATIONAL S.A.S. benutzt werden.

BESTIMMUNG DES DURCHSATZES

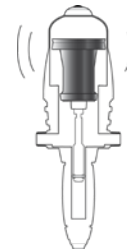
EINE EINFACHE METHODE DER DOSATRON BESTEHT AUS:



Einem hydraulischen Kolbenmotor, der:

einen Dosierkolben antreibt.

Bei der Hin- und Herbewegung des Kolbens ist ein klopfendes Geräusch hörbar:



2 Klacklaute = 1 Motorzyklus = Der Hubraum

Einmal in der oberen Stellung

Einmal in der unteren Stellung

Die Motorgeschwindigkeit ist abhängig vom Wasserdurchsatz im Gerät.

■ Berechnung des Wasserdurchsatzes in l/h =

$$\text{Anzahl der Klacklaute in 15 Sekunden} = x \text{ (4) } \times \text{ (60) } \times \text{ (0.53) } \times \text{ (10)}$$

2 Klacklaute = 1 Zyklus (2)

Berechnung für 1 Stunde

Berechnung für 1 Minute
Hubraum in Litern

■ Berechnung des Wasserdurchsatzes in GPM =

$$\text{Anzahl der Klacklaute in 15 Sekunden} = x \text{ (4) } \times \text{ (0.53) } \div \text{ (3.8) } \times \text{ (10)}$$

2 Klacklaute = 1 Zyklus (2)

Hubraum in Litern

Berechnung für 1 Minute
Umrechnung von Litern in Gallonen

ANMERKUNG : Diese Berechnungsmethode ersetzt natürlich nicht den Durchsatzmesser. Sie ist nur als Hinweis gedacht.



La sfida Ecocompatibile

Ampliando il perimetro della certificazione ISO 14001 e integrando le attività di progettazione e sviluppo, DOSATRON è fiera di attuare un vero e proprio processo Ecocompatibile.

Frutto di questa strategia, il dosatore D30GL illustra perfettamente la nostra volontà di creare dei prodotti innovativi ed Ecoprogettati :

- riducendo la quantità di particolari
- sviluppando un prodotto più leggero
- elaborando un imballaggio in cartone 100% riciclabile
- lavorando con fornitori locali o nazionali per limitare la distanza del trasporto

In collaborazione con l'APESA (centro tecnologico medio ambiente e controllo dei rischi), tutti i nostri collaboratori hanno perfettamente integrato i concetti e gli strumenti inerenti all'Ecocompatibilità*.

In maniera più ampia, Dosatron si è impegnata in un approccio ambientale globale con azioni concrete, per ridurre gli impatti ambientali.

*Fonti APESA – Impatto ambientale globale – metodo ecological scaricity 2013

Italiano

Questo documento non costituisce un documento contrattuale e viene fornito soltanto a titolo indicativo. La società DOSATRON INTERNATIONAL si riserva il diritto di modificare i propri apparecchi in qualsiasi momento.

© DOSATRON INTERNATIONAL S.A.S. 2015

Avete appena acquistato un modello della gamma delle pompe dosatrici idromotrici DOSATRON. Ci congratuliamo con voi per la scelta effettuata. Questo modello è il risultato di più di 40 anni di esperienza.

I nostri ingegneri hanno piazzato la serie dei DOSATRON molto in testa di quello che poteva essere l'evoluzione tecnica delle pompe dosatrici idromotrici DOSATRON.

Questo DOSATRON si rivelerà uno degli alleati più fedeli.

Poche cure costanti vi garantiranno un funzionamento durante il quale la parola guasto scomparirà.

SI PREGA DI LEGGERE CON LA MASSIMA ATTENZIONE IL PRESENTE MANUALE PRIMA DI METTERE L'APPARECCHIO IN FUNZIONE

Importante !

Il numero di serie del vostro Dosatron figura sul carter e sul regolatore Dosatron.

Vi preghiamo di registrare questo numero nella parte riservata qui sotto e di menzionarlo ogni volta che avrete bisogno di contattare o di chiedere informazioni al vostro rivenditore.

Rif. :

N° Serie :

Data acquisto :

CARATTERISTICHE

**D30 GL 02
D30 GL 02 EC**

**D30 GL 1
D30 GL 1 EC**

Portata d'acqua di funzionamento :

8 m³/h min - 30 m³/h max
[40 US GPM - 132 US GPM]

Pressione di funzionamento :

bar **0.5 - 8**
PSI [7.25 - 116]

Dosaggio regolazione **esterna** o fissa :

% **0.02 - 0.2** **0.1 - 1**
Ratio [1 : 5000 - 1 : 500] [1 : 1000 - 1 : 100]

Portata della soluzione iniettata :

Mini l/h - Maxi l/h	1.6 - 60	8 - 300
US Fl. oz/min - MINI	0.9	4.5
US GPM - MAXI	0.25	1.4

Temperatura massima di funzionamento :

40° C [104° F]

Collegamento (NPT/BSP gas maschio)

Ø 80x90 mm [3" M]

Cilindrata del motore idraulico (ogni 2 clac del pistone):

≈ **0.53 l** [0.14 US Gallons]

ATTENZIONE ! Il Dosatron non è prerogolato, per regolarlo vedi paragrafo REGOLAZIONE DEL DOSAGGIO.

INGOMBRO

Profondità: cm ["] **22.3** [8 13/16]

Altezza totale: cm ["] **91.3** [36 3/4]

Larghezza f. t. : cm ["] **65.2** [25 11/16]

Peso : ± kg [lbs] **15** [33.07]

DIMENSIONI DELL'IMBALLAGGIO :

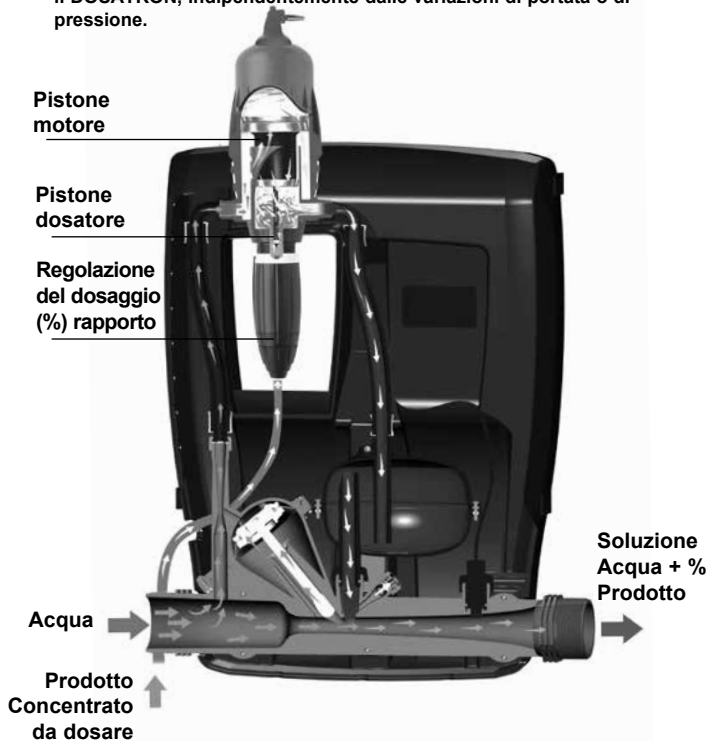
106 x 69 x 26 cm [41 47/64" x 27 11/64" x 10 15/64"]

PESO DEL PACCO : ± 19 kg [± 41.88 lbs]

CONTENUTO DEL PACCO : 1 DOSATRON / 1 supporto per DOSATRON / 1 tubo di aspirazione di soluzione / 1 succhieruola / 1 manuale d'uso / consegnato con 2 flange DN 80 ISO

Preciso, semplice e affidabile

Una tecnologia unica che incorpora tutte le funzioni del dosaggio. Installato nella rete d'acqua, il DOSATRON utilizza la pressione dell'acqua come unica forza motrice. Così azionato, aspira il prodotto concentrato, lo dosa alla percentuale desiderata, l'omogeneizza nella sua camera di miscelazione con l'acqua motrice. La soluzione realizzata è così inviata fuori del dosatore. La dose di prodotto iniettato è sempre proporzionale al volume di acqua che attraversa il DOSATRON, indipendentemente dalle variazioni di portata o di pressione.



Installazione

PRECAUZIONI

1 - INFORMAZIONI GENERALI

- Quando si collega un'installazione sia alla rete idraulica pubblica sia alla propria rete idraulica, è indispensabile rispettare le norme di protezione e di scollegamento. **DOSATRON raccomanda un disconnettore per evitare la contaminazione dell'alimentazione d'acqua.**
- Durante il collegamento del Dosatron alla rete d'acqua, assicurarsi che l'acqua scorra nel senso delle frecce riportate sull'apparecchio.
- Nel caso dove l'installazione sia più alta che il proprio DOSATRON, un rischio di ritorno d'acqua nel DOSATRON è possibile; si consiglia allora di installare una valvola antiritorno prima dell'apparecchio.
- Negli impianti in cui esiste un rischio di sifonaggio, si consiglia di montare una valvola antiritorno a valle del dosatore.
- Non si deve installare il DOSATRON sopra un serbatoio di acido o di prodotto aggressivo e si deve proteggerlo da eventuali emanazioni di prodotti.
- Mantenere il DOSATRON allontanato da fonti di caldo importante e metterlo al riparo del gelo.
- Non installare il DOSATRON nel circuito di aspirazione della pompa

motrice (sifonaggio).

- L'operatore deve tenersi davanti al DOSATRON e portare occhiali e guanti di protezione durante ogni intervento.

⚠ ATTENZIONE ! Non si deve utilizzare attrezzi o utensili metallici.

- Per assicurare la precisione del dosaggio, il cambio annuale delle guarnizioni di dosaggio rimane sotto la sola responsabilità dell'utente finale.

- La regolazione del dosaggio del Dosatron è sotto l'unica responsabilità dell'utente.

- L'utente deve rispettare rigorosamente le raccomandazioni del fabbricante di prodotti chimici.

⚠ AVVERTIMENTO

Durante l'installazione, l'utilizzo e la manutenzione della pompa dosatrice idromotrice DOSATRON rispettate prima di tutto le istruzioni di sicurezza: utilizzate utensili idonei, abiti di protezione e occhiali di sicurezza quando lavorate con il materiale, e procedete all'installazione garantendo un funzionamento senza rischi. Seguite le istruzioni di questo manuale e prendete misure di sicurezza adeguate alla natura del liquido aspirato e alla temperatura dell'acqua. Prestate estrema attenzione in presenza di sostanze pericolose

PRECAUZIONI (segue)

1 - INFORMAZIONI GENERALI (segue)

(corrosive, tossiche, dissolventi, acide, caustiche, infiammabili, etc.).

- Per il dosaggio di prodotti aggressivi, vi preghiamo di consultare il vostro rivenditore prima dell'utilizzazione per confermare la compatibilità con il dosatore.

- Assicurarsi che la pressione e la portata dell'acqua dell'impianto sono in conformità con le caratteristiche del DOSATRON.

- La regolazione del dosaggio deve essere fatta fuori pressione. Chiudere l'arrivo dell'acqua e fare calare la pressione a zero.

- L'utente finale sarà il solo responsabile della scelta corretta delle regolazioni del DOSATRON per l'ottenimento del dosaggio voluto.

- Una presa d'aria, un'impurità o l'attacco chimico di una guarnizione può interrompere il buon funzionamento del dosaggio.

Si raccomanda di verificare periodicamente che il prodotto da dosare sia correttamente aspirato nel DOSATRON.

- Cambiare il tubo di aspirazione del DOSATRON non appena quest'ultimo dimostri un qualsiasi deterioramento dovuto al prodotto dosato.

- Dopo l'utilizzazione, mettere il sistema fuori pressione (raccomandato).

- Il risciacquo dei DOSATRON è imperativo :

- Ogni volta che si cambia di prodotto,

- Prima di ogni manipolazione, a fine di evitare qualsiasi contatto con prodotti aggressivi.

- Il montaggio e il serraggio devono sempre essere effettuati senza utensili e manualmente.

2 - ACQUA CARICA

- Se l'acqua è molta carica, installare imperativamente un filtro a monte del DOSATRON (es. : 80-130 microns - 200-120 mesh secondo la qualità dell'acqua). Particelle abrasive possono danneggiare prematuramente il DOSATRON se non s'installa questo filtro.

3 - COLPI D'ARIETE / PORTATA IN ECCESSO

- Negli impianti soggetti ai colpi d'ariete, occorre installare un dispositivo antiariete (sistema di regolazione pressione/portata).

- Nelle installazioni automatizzate, utilizzare preferibilmente elettrovalvole con apertura e chiusura lente.

- Se un DOSATRON alimenta più siti, azionare le elettrovalvole simultaneamente (chiusura di un sito e apertura di un altro sito contemporaneamente).

4 - SISTEMAZIONE DELL'IMPIANTO

- Il DOSATRON e il prodotto da dosare devono essere accessibili. La loro installazione non deve in nessun caso presentare un rischio di inquinazione o di contaminazione.

- Si raccomanda di attrezzare tutte

le canalizzazioni d'acqua con una marcatura segnalando che l'acqua contiene additivi e scrivere la menzione : "ATTENZIONE ! Acqua Non Potabile".

5 - MANUTENZIONE

- Dopo utilizzo, si raccomanda di fare aspirare dell'acqua pulita (~ 1 litro [0.264 US Gallons]).

- Una manutenzione annuale aumenterà la durata del vostro DOSATRON. Cambiare le guarnizioni di dosaggio una volta all'anno.

6 - SERVIZIO

- Questo DOSATRON è stato testato prima dell'imballaggio.

- Sotto insiepi di riparazione e astucci di guarnizioni sono alla vostra disposizione.

- Non esitate a chiamare il vostro distributore DOSATRON per qualsiasi servizio dopo vendita.

MONTAGGIO DEL DOSATRON

IL MONTAGGIO DEVE ESSERE EFFETTUATO SENZA ATTREZZI

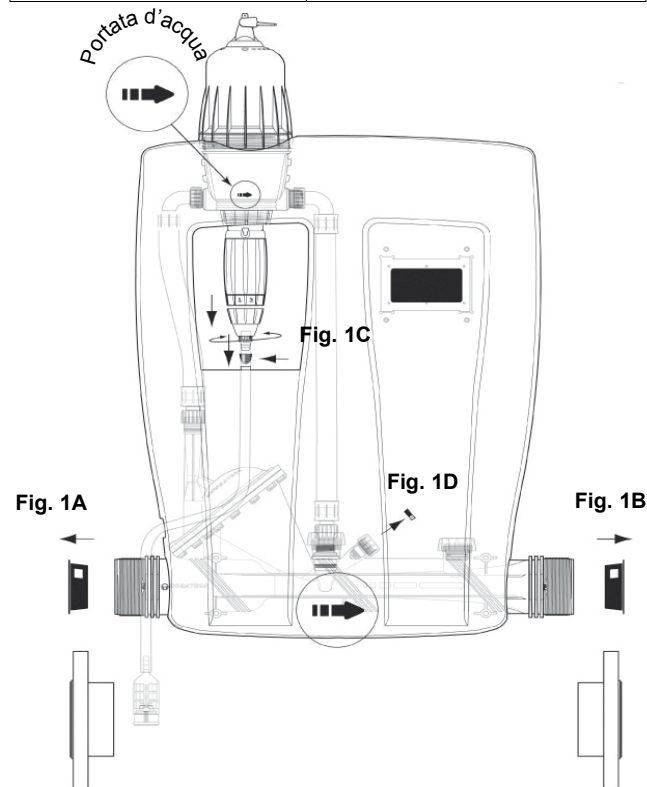
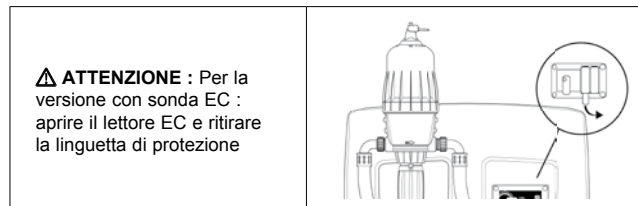
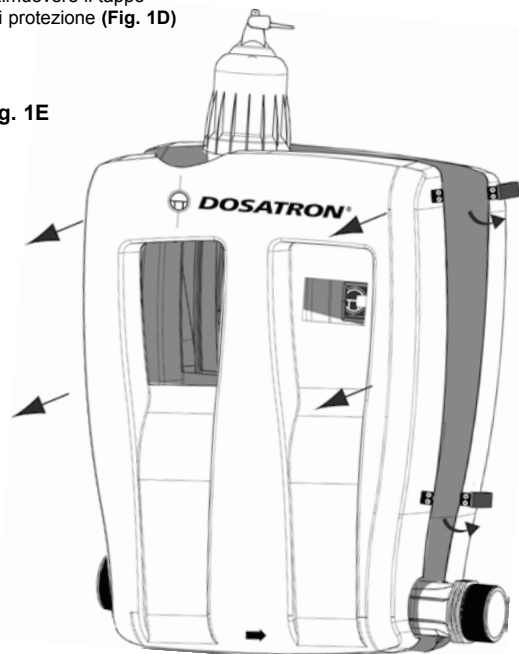
Il DOSATRON è fornito con :

- 2 flange DN80 ISO
- un tubo di aspirazione con succchieruola
- 1 manuale d'uso

Rimuovere i tappi di protezione (Fig. 1A/B/C) che ostruiscono gli orifici del suo DOSATRON prima di collegarlo alla rete d'acqua.

- Aprire il Dosatron (Fig. 1E)
- Rimuovere il tappo di protezione (Fig. 1D)

Fig. 1E


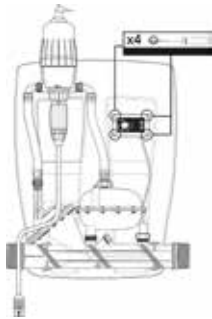
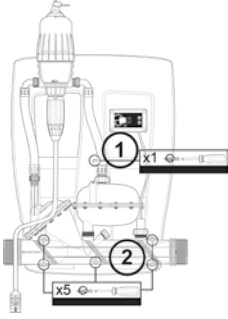
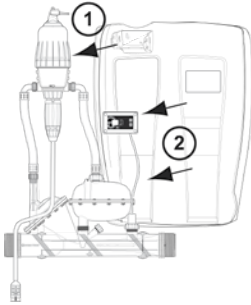


MONTAGGIO DEL DOSATRON (segue)

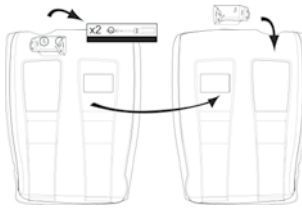
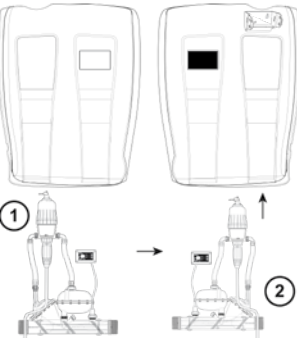
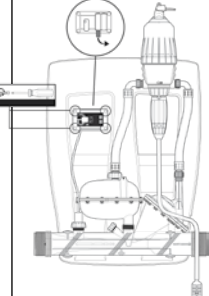
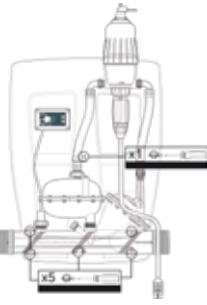

2 possibilità:

1. Se il senso dell'acqua del Dosatron è identico a quello dell'installazione il montaggio può essere fatto (cf. ATTENZIONE // ritirare la linguetta della pila del lettore EC)

2. Se il senso dell'acqua è invertito:

	
<p>Aprire il cofano con le aperture laterali</p>	<p>Smontare il lettore EC</p>
	
<p>Svitare il mescolatore ① Svitare il regolatore Dosatron ②</p>	<p>Togliere il dosatore dal supporto ① Staccare i componenti dal cofano ②</p>



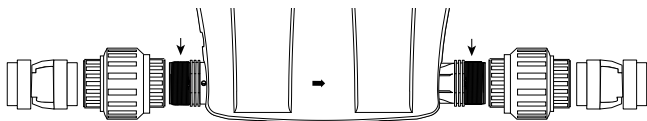
		
<p>Svitare il supporto del cofano e avvitarlo sull'altra parte del cofano. Invertire la placca del lettore EC</p>	<p>Invertire i componenti ① e rimettere sulla nuova faccia del cofano ②. La faccia indietro del cofano diventa la faccia avanti e inversamente</p>	
		
<p>Fissare il lettore EC nel cofano Ritirare la linguetta della pila</p>	<p>Fissare il regolatore Dosatron Fissare il mescolatore nel cofano</p>	<p>Rinchiudere il cofano Montare il Dosatron come indicato nel Quick Start Up</p>

INSTALLAZIONE DEL DOSATRON (segue)

2 scelta di montaggio:

A. raccordi filettati

Il D30GL è filettato 3" maschio BSP, prima di avvitarlo nella vostra installazione, assicurarsi di rendere stagno il filettaggio del regolatore DOSATRON.



B. raccordi flange

Il D30GL viene consegnato con 2 flange DN80 ISO che possono essere direttamente avvitate nel regolatore DOSATRON.



CONSIGLI D' INSTALLAZIONE

Il DOSATRON è venduto con un tubo di aspirazione (che può essere accorciato secondo i bisogni dell'installazione) che permette la sua utilizzazione con un serbatoio di grande contenenza. Questo tubo deve essere dotato obbligatoriamente della succhieruola. Per il collegamento di questo tubo, vedere il capitolo corrispondente.

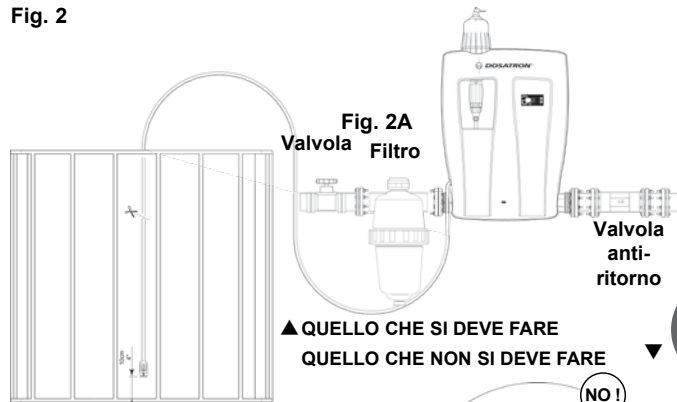
NOTA : L'altezza di aspirazione è di 4 metri al massimo [13 ft].

Collegare il tubo munito della succhieruola ed immergerlo nella soluzione da dosare.

ATTENZIONE ! - Lasciare la succhieruola a circa 10 cm dal fondo del serbatoio di soluzione per evitare di aspirare le particelle insolubili che possono danneggiare il corpo dosatore (Fig. 2).

- Non posare la succhieruola a terra.

Fig. 2



Il livello della soluzione non deve essere mai al di sopra dell'entrata dell'acqua nel DOSATRON (al fine di evitare il sifonaggio)

Nella canalizzazione dell'acqua, i montaggi possono essere fatti in diretta. Se la portata è superiore ai limiti del DOSATRON, vedere PORTATA IN ECCESSO.

Per preservare la durata del DOSATRON, si consiglia di mettere un filtro prima del dosatore.

Questo è indispensabile quando l'acqua è piena di impurità e soprattutto quando l'acqua proviene da un pozzo o da una trivellazione. (Fig. 2A)

Affinché la garanzia sia valida è necessario installare il filtro consigliato.

PORTATA IN ECCESSO (a titolo indicativo)

Se il DOSATRON emette più di 46 clac, cioè effettua 23 cicli in 15 secondi, si è in PORTATA IN ECCESSO ; dovete scegliere un DOSATRON con capacità di portata d'acqua superiore.

Per qualsiasi installazione sulla rete idrica, rispettare le norme e regolamenti in vigore nel paese.

Messa in funzione del Dosatron

PRIMA MESSA IN FUNZIONE

Il DOSATRON può essere attrezzato, nella sua parte alta, da una funzione by-pass :

- By-pass in posizione ON, il DOSATRON funziona e il prodotto viene aspirato.
- By-pass in posizione OFF, il DOSATRON è fermo e non aspira il prodotto.



- Aprire progressivamente l'arrivo d'acqua, il DOSATRON autoadesca
- Farlo funzionare finché il prodotto da dosare sia salito nel corpo dosatore (visualizzazione attraverso il tubo trasparente).
- Il dosatore emette un "clic-clac" caratteristico del suo funzionamento.

NOTA : Il tempo d'adescamento della soluzione dosata dipende dalla portata, dalla regolazione del dosaggio e dal tempo di riempimento del tubo di aspirazione di soluzione.

Per accelerare l'adescamento, regolare il dosaggio al massimo.

Dopo aver effettuato l'adescamento, fare calare la pressione e regolare al valore desiderato (vedere ALLEGATO).

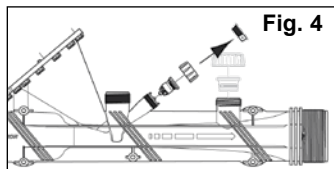
DISPOSITIVO AUTOMATICO ANTI-SIFONNAGGIO DEL PRODOTTO

- Ristabilisce automaticamente la pressione atmosferica nell'installazione in caso di depressione accidentale a valle del Dosatron.

- Per metterlo in servizio, togliere la cappa rossa (Fig. 4).

*esempio:

- quando l'uscita è più bassa che l'entrata.
- quando s' installa una valvola per chiudere l'entrata principale d'acqua prima del dosatore.



Manutenzione

RACCOMANDAZIONI

1 - Quando si utilizzano prodotti solubili da mettere in soluzione, si consiglia di smontare periodicamente la parte completa di dosaggio (§ PULIZIA DELLA VALVOLA DI ASPIRAZIONE § SOSTITUZIONE DELLA GUARNIZIONE DI DOSAGGIO), di sciacquarla abbondantemente con acqua pulita, di rimontarla dopo aver lubrificato la guarnizione con silicone (Fig. 5).

2 - Prima di rimettere il DOSATRON in moto, all'inizio della stagione, rimuovere il pistone motore ed immergerlo in acqua tiepida (< 40° C) per qualche ora. Tale operazione permette di eliminare i depositi secchi sul pistone motore.



Fig. 5

SCARICO DEL DOSATRON (precauzioni contro il gelo)

- Chiudere l'arrivo dell'acqua.
- Aprire il D30GL (Fig.6).
- Rimuovere la parte dosaggio, vedere § SOSTITUZIONE DEL PISTONE MOTORE.
- Rimuovere la campana e il motore.
- Staccare i raccordi all'entrata e all'uscita dell'acqua.
- Svuotare il corpo principale dopo averlo rimosso dal supporto.
- Procedere al rimontaggio dopo aver pulito la guarnizione di tenuta stagna.
- Chiudere il D30GL (Fig.7).



Fig. 6



Fig. 7

CONVERSIONI - Misure internazionali

Principio : Regolazione all' 1% $\Rightarrow 1/100 = 1$ volume di prodotto concentrato per 100 volumi d'acqua.

Es. : Regolazione al 2 % $\Rightarrow 2/100 = 2$ volumi di prodotto concentrato per 100 volumi d'acqua.

Rapporto $\Rightarrow 1/50$.

RACCORDO DEL TUBO DI ASPIRAZIONE

Nel caso di raccordo a un DOSATRON già utilizzato, consultare **imperativamente** il § PRECAUZIONI.

- Svitare il dado (Fig. 8) situato in basso, nella parte dosaggio, ed infilare il tubo di aspirazione nel dado.
- Spingere a fondo il tubo sull'estremità scanalata e riavvitare il dado a mano (Fig. 9).

Fig. 8

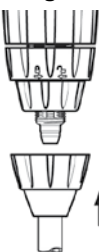
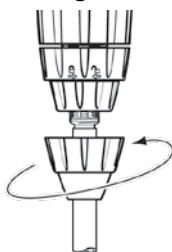


Fig. 9



REGOLAZIONE DEL DOSAGGIO (fuori pressione)

ATTENZIONE ! Non utilizzare attrezzi.

La regolazione deve essere effettuata fuori pressione, dopo avere chiuso l'arrivo d'acqua.

- Allentare il dado di ritenuta (Fig. 10).
- Avvitare o svitare la boccola di regolazione (Fig. 11) perché i 2 punti dell'occhiello di visualizzazione siano in grado di reperire il dosaggio scelto
- Ristringere il dado di ritenuta (Fig. 12).

Fig. 10

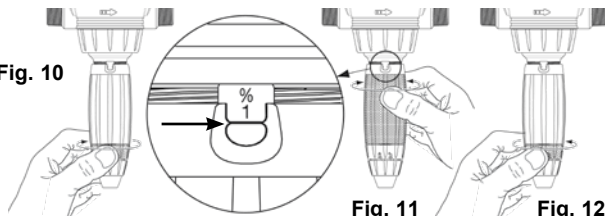


Fig. 11

Fig. 12

SOSTITUZIONE DEL PISTONE MOTORE (fuori pressione)

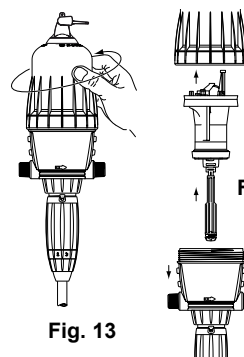


Fig. 13

Fig. 14

- Chiudere l'arrivo d'acqua e fare calare la pressione .
- Aprire il D30GL (Fig.6).
- Svitare la campana a mano (Fig. 13) e toglierla.
- Estrarre l'insieme pistone motore (Fig. 14) tirandolo verso l'alto.
- L'asta e il pistone tuffante seguono, il pistone motore verso l'alto.
- Cambiare e rimontare l'insieme nel senso inverso dello smontaggio.
- Rimontare la campana avendo cura di non danneggiarne la guarnizione e avvitare a mano.
- Chiudere il D30GL (Fig.7).

SOSTITUZIONE DELLE GUARNIZIONI DELLA PARTE DOSAGGIO (fuori pressione)

Periodicità : al meno una volta all'anno.

ATTENZIONE ! Non si deve utilizzare attrezzi o utensili metallici

CONSIGLIO : Prima di qualsiasi smontaggio della parte dosaggio, si consiglia di fare funzionare il DOSATRON aspirando dell'acqua pulita, per sciacquare il sistema d'iniezione. In tal modo si evita qualunque contatto con i prodotti eventualmente presenti nella parte dosaggio.

Portare occhiali e guanti di protezione durante ogni intervento di questo tipo !

METODO PER TOGLIERE UNA GUARNIZIONE

Fig. 15 : Tra il pollice e l'indice, stringere il pezzo e la guarnizione; respingerlo verso il lato opposto per deformarlo.

Fig. 16 : Aumentare la deformazione per prendere il pezzo della guarnizione che sporge, toglierlo della sua scanalatura.

Pulire la portata della guarnizione senza attrezzi.

Il rimontaggio si fa a mano.

È molto importante che la guarnizione, una volta a posto, non stia attorcigliata, altrimenti l'ermeticità non sarebbe rispettata.

Fig. 15



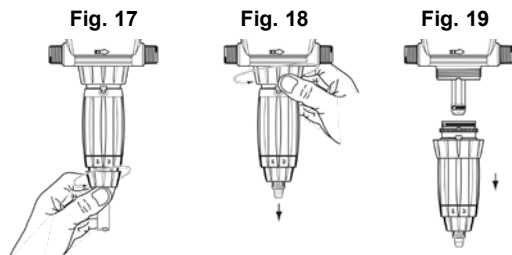
Fig. 16



SOSTITUZIONE DELLE GUARNIZIONI DELLA PARTE

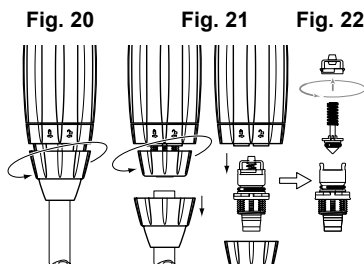
Vedere esplosi per i diversi modelli alla fine di questo manuale.

- Cambiare le guarnizioni di dosaggio al meno una volta all'anno.
- Chiudere l'arrivo d'acqua e fare calare la pressione a zero.
- Aprire il D30GL (Fig.6).
- Smontare il tubo di aspirazione di prodotto (Fig. 17), rimuovere la parte dosaggio (Fig. 19).
- Tirare verso il basso per rimuovere la parte dosaggio (Fig. 18).
- Cambiare le guarnizioni della valvola e del gambo scanalato.
- Rimontare nel senso inverso allo smontaggio a mano.
- Chiudere il D30GL (Fig.7).



PULIZIA E RIMONTAGGIO DELLA VALVOLA DI ASPIRAZIONE

- Chiudere l'arrivo d'acqua e fare calare la pressione a zero.
- Aprire il D30GL (Fig.6).
- Svitare il dado e rimuovere il tubo di aspirazione (Fig. 20).
- Svitare e rimuovere il dado che mantiene la valvola di aspirazione (Fig. 21), smontare quest'ultimo, poi risciacquare abbondantemente con acqua pulita le diverse parti.
- Riposizionarle seguendo l'ordine e la posizione dello schema (Fig. 22).
- Chiudere il D30GL (Fig.7).



SONDA EC

Apparecchio di controllo e sonda di Conduttività

TESTOC-3D-P DOSATRON Sonda 1R26-CTM-COS

INSTALLAZIONE


Specialmente progettato per il controllo qualitativo dei fluidi in circolazione.

Un visualizzatore luminoso di 3 digiti permette la lettura diretta delle misure e della calibratura.

Una spia rossa permette di controllare l'usura delle pile interne.

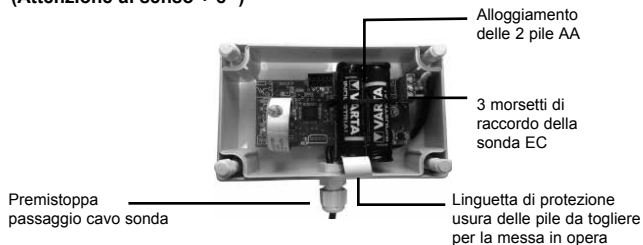
Una sonda di elettrodi inox assicura una durata di vita quasi illimitata quando utilizzata normalmente. La compensazione di temperatura si fa tramite CTN.

CARATTERISTICHE LETTORE

Gamma automatica	0.0 al 5.0 mS/cm2
Unità di misura	milli siemens
Risoluzione	0.1mS/cm2
Esattezza:	+/- 5% a piena scala
Calibratura	Automatica tramite soluzione tampone di 1.413mS
Correzione temperatura	automatica 0 a 65°C (rif. 25°C, coefficiente fisso a 2%/°C)
Alimentazione	2 x pile 1.5V AA
Consumo	30 mA/ora
Visualizzazione	tempo di visualizzazione di 20 secondi (misura visualizzata su 3 punti)
Cofano	Stagno IP65, materia ABS, dimensione: 130 x 80 x 50cm
Raccordo sonda	3 morsetti a vite
Funzioni specifiche	Segnalatore di fine di vita: spia rossa Tasto lettura momentanea di 20 secondi Tasto di calibratura della sonda
Marchatura	CE, e N°  di serie..

MESSA IN OPERA

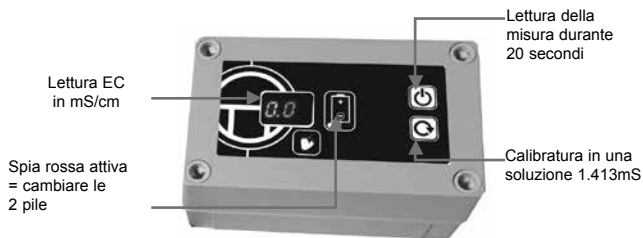
Il lettore EC e la sonda vengono consegnati montati.
Aprire il cassetto del lettore EC (4 vite nella parte frontale) e togliere la linguetta che si trova su una delle pile.
(Attenzione al senso + e -)



Rinchiudere il cassetto e il lettore è in opera.

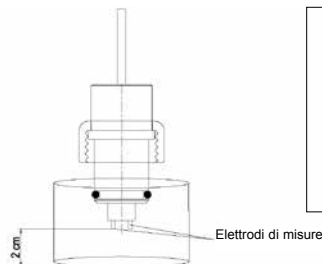
UTILIZZAZIONE

La misura sarà corretta solo se la sonda è collocata nel fluido.
Quando la sonda non è in contatto con il fluido, la misura avvicina allo 0.0 mS.



CALIBRATURA UNA VOLTA ALL'ANNO

La calibratura e la verifica del buon funzionamento del lettore EC si effettuano in una soluzione standard di 1.413mS. Mettere la sonda nella soluzione standard (non fornita).



ATTENZIONE
GLI ELETTRODI INOX NON DEVONO TOCCARE IL FONDO DEL RECIPIENTE. DEVONO ESSERE A 2 cm DEL FONDO. ALTRIMENTI LA MISURA E' SBAGLIATA.

Premere il tasto Calibratura durante 5 secondi, l'apparecchio si calibra automaticamente a 1.4mS (+/- un digito)

Se la calibratura non può essere effettuata, il lettore EC indica (- - -). In questo caso l'apparecchio è guasto o la soluzione utilizzata non è conforme a 1.4mS. (Vedi prossimo capitolo)

MANUTENZIONE SONDA EC



Per un buon funzionamento, i 2 elettrodi di misura della sonda EC devono essere puliti e in buone condizioni (né rotti né storti).
Quando la sonda EC non è stata utilizzata da più di 1 mese bisogna pulire i due elettrodi con carta vetro fina.

In caso di guasto, la verifica del cavo deve essere fatta con un ohmmetro

- uno degli elettrodi della sonda è collegato al filo bianco
- il secondo elettrodo è collegato al filo blu
- la temperatura «CTN» è collegata tra il filo rosso e il bianco (10K a 25°C)

Se una delle tre misure è sbagliata, si deve cambiare la sonda EC.

NOTA : Le misure devono essere effettuate con i cavi disinseriti dal lettore EC.

DIAGNOSTICO E SOLUZIONI DEI GUASTI DI FUNZIONAMENTO

Sintomi dei guasti	Cause e soluzioni
L'apparecchio non si accende	- mancano le pile. - pile montate a rovescio. - pile fuori uso - il tasto della faccia avanti è roto.
La visualizzazione rimane allo 0.0	- la sonda non è in contatto con il fluido. - il cavo della sonda è tagliato.
La misura non è stabile	- il fluido non circola bene.
La misura è sbagliata	- fare una verifica in una soluzione standard di 1.413 mS. - fare una calibratura. - pulire i 2 elettrodi inox con carta vetro fina. - fare una contra misura con un altro apparecchio.
La visualizzazione rimane a 9.9	- il cavo della sonda è in cortocircuito.
E' impossibile visualizzare la calibratura (- -)	- pulire i 2 elettrodi inox con carta vetro fina. Gli elettrodi devono essere puliti e brillanti. - il cavo della sonda è tagliato. - il cavo della sonda è in cortocircuito. - la soluzione standard è scaduta. - la soluzione standard non è conforme a 1.413mS.
La spia rossa lampeggia	- Cambiare le 2 pile 1.5V AA.

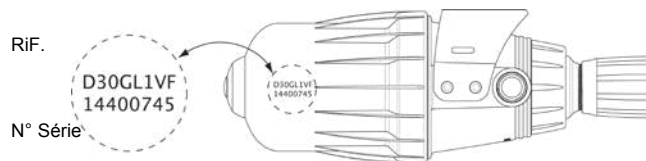
NORMATIVA CE & NORMATIVA ROHS

La sonda ECTESTOC-3D-P DOSATRON SONDE 1R26-CTM-COS è conforme:

- alle esigenze di protezione della direttiva 2004/108/CE « Compatibilità Elettromagnetica »
- alla direttiva 2011/65/UE del Parlamento Europeo relativa al limite di utilizzazione di certe sostanze pericolose nelle attrezzature elettriche ed elettroniche.

Possiamo fornire su richiesta le Dichiarazioni UE di conformità – contattateci.

Designazione/riferimento



REF. :	N° Série :										
	ESEMPIO	D30	GL	0.2	EC	BP	V	AF/VF	V	II	
Tipo di DOSATRON											
GL : Green Line (fertigation)											
Dosaggio (% o rapporto)											
Sonda											
BP : By-pass integrato											
V : Prodotti Viscosi (> 400cPs)											
Guarnizioni Dosaggio : AF = PH 7-14 VF = PH 1-7 K = Acidi molto forti (>15%)											
FColore : - = P = Bianco [PVDF] V = Verde [PP]											
Altre opzioni (da precisarci)											

Guasti possibili

GUASTI	CAUSE	SOLUZIONI
Pistone motore		
Il vostro DOSATRON non si mette in funzionamento o si ferma.	Pistone motore bloccato.	Rilanciare il pistone motore azionandolo manualmente.
	Presenza d'aria nel DOSATRON.	Togliere l'aria dal bottone di spurgo.
	Portata in eccesso.	1. Ridurre la portata, rimettere in funzionamento. 2. Verificare la presenza delle guarnizioni delle valvole del motore.
	Pistone motore rotto.	Inviare il DOSATRON al vostro distributore.
Dosaggio		
Erogazione nella vasca di prodotto.	Valvola di aspirazione sporca, guasta o mancante.	Pulire o cambiare.
Il prodotto non viene aspirato	Il pistone motore è fermo.	Vedi Pistone motore .
	Presenza d'aria al livello del tubo di aspirazione.	Verificare il tubo di aspirazione e serraggio dei suoi dadi.
	Tubo di aspirazione ostruito o succhieruola sporca.	Pulire o cambiare.
	Guarnizione della valvola di aspirazione guasta, installata male o sporca.	Pulire o cambiare.
	Guarnizione di tuffante guasta, installata male o sporca.	Pulire o cambiare.

GUASTI	CAUSE	SOLUZIONI
Dosaggio		
Sotto dosaggio	Presenza d'aria.	1. Verificare il serraggio dei dadi della parte dosaggio. 2. Verificare lo stato del tubo di aspirazione.
	Guarnizione della valvola di aspirazione guasta o sporca.	Pulire o cambiare.
	Eccesso di portata.	Ridurre la portata.
	Guarnizione di tuffante guasta.	Cambiare.
	Screpolatura nel corpo dosatore.	Cambiare.
Fuga		
Fughe a prossimità dell'anello metallico di fissaggio sotto il corpo di pompa.	Guarnizione della camicia guasta, installata male o assente.	Installare correttamente o cambiare.
Fughe tra la ghiera di regolazione e l'anello di bloccaggio.	Guarnizione del corpo Dosatore guasta, installata male o assente.	Installare correttamente o cambiare.
Fughe tra il corpo mente, e la campana	Guarnizione di campana guasta, installata male o assente.	Installare correttamente, pulire la sede della guarnizione o sostituire.
Regolatore DOSATRON		
Fuga	Tenuta difettosa	Rinviare il Dosatron al distributore
Sonda EC		
Vedi § SONDA EC		

**DOSATRON INTERNATIONAL
DECLINA OGNI RESPONSABILITÀ IN CASO DI
UTILIZZAZIONE**

Garanzia

DOSATRON INTERNATIONAL S.A.S. si impegna a sostituire tutto particolare riconosciuto difettoso di origine durante un periodo di dodici mesi a partire dalla data di acquisto del compratore iniziale.

Per ottenere la sostituzione sotto garanzia, l'apparecchio o la parte di ricambio deve essere rinviata con la prova di acquisto iniziale al fabbricante o al distributore autorizzato.

Il detto materiale potrà essere dichiarato difettoso dopo verifica dei servizi tecnici del fabbricante o del distributore.

L'apparecchio deve essere sciacquato per pulirlo di tutto prodotto chimico e inviato al fabbricante o al distributore con porto assegnato, sarà poi rinviato gratuitamente dopo riparazione se coperto dalla garanzia.

Gli interventi realizzati sotto garanzia non potranno aumentare il tempo della garanzia stessa.

Questa garanzia si applica unicamente ai difetti di fabbricazione.

Questa garanzia non copre i difetti constatati provenienti da un'installazione anormale dell'apparecchio, della messa in opera di attrezzature non appropriate, da un difetto di installazione o di manutenzione, di

un incidente ambientale o dalla corrosione dovuta a corpi stranieri o a liquidi trovati all'interno o a prossimità dell'apparecchio.

Per il dosaggio di prodotti aggressivi, Vi preghiamo di consultare il Vs rivenditore prima dell'utilizzazione per confermare la compatibilità con il dosatore.

La garanzia non comprende le guarnizioni (parti che si usano) né i danni causati dalle impurità dell'acqua, come la sabbia.

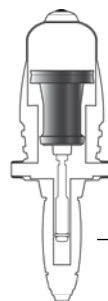
Un filtro (300 mesh - 60 micron o inferiore) deve essere installato prima dell'apparecchio per convalidare questa garanzia.

DOSATRON INTERNATIONAL S.A.S. declina tutta responsabilità se l'apparecchio viene utilizzato sotto condizioni che non sono conformi alle prescrizioni et tolleranza del manuale d'uso.

Non esiste garanzia implicita o esplicita relativa ad altri prodotti o accessori utilizzati con gli apparecchi della DOSATRON INTERNATIONAL S.A.S.

PER CONOSCERE LA VOSTRA PORTATA

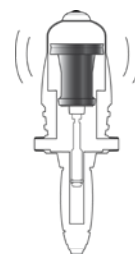
UN METODO SEMPLICE È COSTITUITO DA



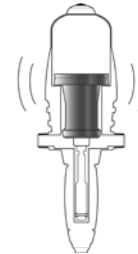
Un motore idraulico volumetrico con pistone che aziona :

un pistone di dosaggio.

Nel suo movimento di va e vieni, il pistone motore emette i clac :



1 volta in posizione alta



1 volta in posizione bassa

2 clac = 1 ciclo motore = 1 cilindrata motore

La cadenza del motore è proporzionale alla portata d'acqua che passa attraverso l'apparecchio.

■ Calcolo della portata d'acqua in litro/ora =

$$\text{Numero di clac in 15 secondi} = x \quad (4) \times (60) \times (0.53) \times (10)$$

2 clac = 1 ciclo — (2)

Calcolo per 1 ora

Calcolo per 1 minuto

Cilindrata del motore in litri

■ Calcolo della portata d'acqua in GPM =

$$\text{Numero di clac in 15 secondi} \times (4) \times (0.53) \div (3.8) \times (10)$$

2 clac = 1 ciclo — (2)

Cilindrata del motore in litri

Calcolo per 1 minuto

Conversione litri in galloni

NOTA : Questo metodo di calcolo non può sostituire un misuratore di portata. È dato esclusivamente a titolo indicativo.



El desafío eco diseño

Ampliando el perímetro de su certificación ISO 14001, e integrando las actividades de concepción y desarrollo, DOSATRON está orgullosa de poner en práctica un verdadero proceso de Eco diseño.

- Fruto de esta estrategia, el dosificador D30GL ilustra nuestra voluntad de criar productos innovadores y eco concebidos:
- reduciendo la cantidad de piezas
- desarrollando un producto más ligero
- concibiendo un envase cartón 100% en materiales reciclados
- trabajando con proveedores locales o nacionales para limitar la distancia de transporte.

En colaboración con l'APESA (centro tecnológico medio ambiente y control de riesgos) nuestros colaboradores han perfectamente integrado los conceptos y herramientas inherentes al Eco diseño*.

De manera más amplia, Dosatron se ha empeñado en una estrategia medioambiental global llevando acciones concretas, para reducir los impactos en el medioambiente.

* Fuentes APESA – Impacto medioambiental – método ecological scarcity 2013

Español

Este documento no constituye un compromiso contractual y se suministra solamente a título orientativo. La sociedad DOSATRON INTERNATIONAL se reserva el derecho de modificar sus aparatos en cualquier momento.
© DOSATRON INTERNATIONAL S.A.S. 2015

Vd. acaba de adquirir una bomba dosificadora hidromotriz DOSATRON INTERNATIONAL. Le felicitamos por su elección. Este modelo ha sido elaborado gracias a la experiencia de más de 40 años.

Nuestros ingenieros han situado la serie de los DOSATRON en primera línea de lo que podía ser la evolución técnica con las bombas dosificadoras hidromotrices DOSATRON.

Este DOSATRON se revelará, con el tiempo, un aliado de los más fieles. Una limpieza regular garantizará un funcionamiento en el cual la palabra avería ya no tendrá cabida.

**SÍRVASE LEER ATENTAMENTE ESTE MANUAL
ANTES DE PONER EN SERVICIO EL APARATO**

¡ Importante !

El número de serie de su DOSATRON aparece en el cuerpo de bomba y en el regulador Dosatron. Le rogamos apunte éste número en la parte destinada a ello más abajo y lo mencione cuando se ponga en contacto con su vendedor para cualquier información.

Réf. :

N° Série :

Date d'achat :



CARACTERÍSTICAS

	D30 GL 02 D30 GL 02 EC	D30 GL 1 D30 GL 1 EC
--	---------------------------	-------------------------

Caudal nominal de agua de funcionamiento :

8 m³/h mini - 30 m³/h maxi
[40 US GPM - 132 US GPM]

Presión de funcionamiento :

bar 0.5 - 8
PSI [7.25 - 116]

Dosificación ajustable exteriormente o fija :

%	0.02 - 0.2	0.1 - 1
Ratio	[1 : 5000 - 1 : 500]	[1 : 1000 - 1 : 100]

Caudal de inyección del producto concentrado :

Mini l/h - Maxi l/h	1.6 - 60	8 - 300
US Fl. oz/min - MINI	0.9	4.5
US GPM - MAXI	0.25	1.4

Temperatura máxima de funcionamiento :

40° C [104° F]

Conexión (NPT/BSP gas macho)

Ø 80x90 mm [3" M]

Cilindrada del motor hidráulico (cada dos pistonadas del pistón):

environ 0.53 l [0.14 US Gallons]

ATTENTION ! Le Dosatron n'est pas pré réglé, pour cela se reporter au paragraphe REGLAGE DU DOSAGE

DIMENSIONES

Profundidad: cm ["] 22.3 [8 13/16]

Altura total : cm ["] 91.3 [36 3/4]

Anchura total : cm ["] 65.2 [25 11/16]

Peso : ± kg [lbs] 15 [33.07]

DIMENSIONES DEL EMBALAJE :

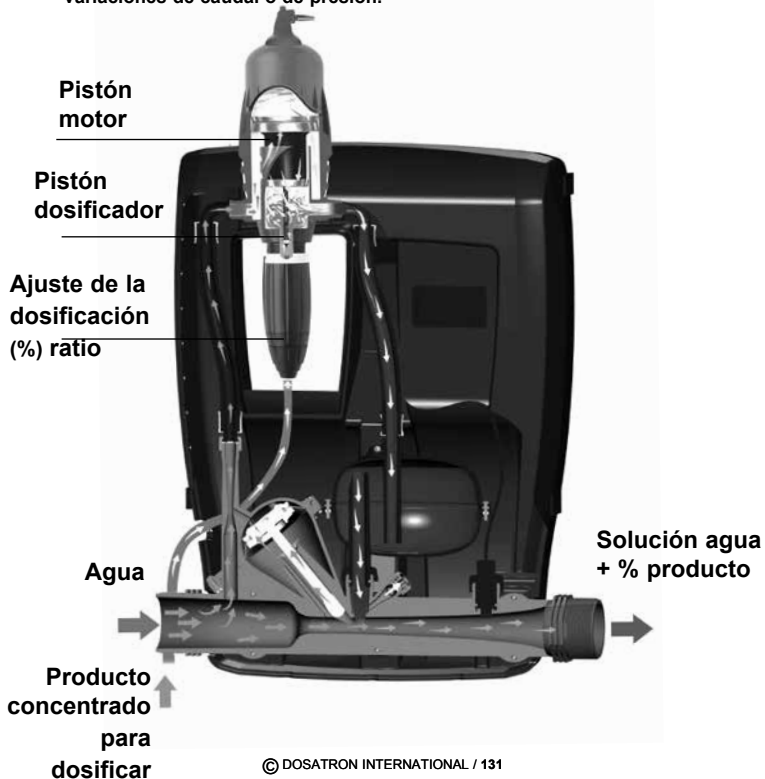
106 x 69 x 26 cm [41 47/64" x 27 11/64" x 10 15/64"]

PESO DEL PAQUETE : ± 19 kg [± 41.88 lbs]

COMPOSICIÓN DEL PAQUETE : 1 DOSATRON / 1 tubo de aspiración para la solución / 1 filtro de aspiración / manual de utilización, entregado con 2 abrazaderas DN 80 ISO

Preciso, sencillo y fiable

Una tecnología única que integra todas las funciones de dosificación. Instalado en una red de agua, el DOSATRON funciona sin electricidad: utiliza la presión del agua como fuerza motriz. Así accionado, aspira el producto concentrado en un recipiente, lo dosifica al porcentaje deseado, lo homogeneiza en la cámara mezcladora con el agua motriz. La solución realizada está entonces enviada a la salida del aparato. La dosis de producto inyectada es siempre proporcional al volumen de agua que pasa por el DOSATRON, cualesquiera que sean las variaciones de caudal o de presión.



Instalación

PRECAUCIONES

1 - INFORMACIONES GENERALES

- Cuando se conecta una instalación, bien a la red pública de agua o a su propio punto de agua, es imperativo cumplir la normativa de protección y desconexión.

DOSATRON recomienda un desconector para evitar la contaminación de la red de agua.

- Durante la instalación del Dosatron en la red de agua, asegúrese de que el agua fluya en el sentido de las flechas indicado en el aparato.

- En caso de que la instalación esté más alta que el propio DOSATRON, existe el riesgo de retorno de agua al DOSATRON; por lo tanto, se recomienda instalar una válvula antirretorno aguas abajo del aparato.

- En las instalaciones donde existe un riesgo de sifonaje, se recomienda colocar una válvula antisifón agua abajo del dosificador.

- No instalar el DOSATRON sobre un recipiente de ácido o de un producto agresivo, y protegerlo contra posibles emanaciones de producto.

- El DOSATRON ha de estar protegido contra el hielo y debe estar situado lejos de fuentes de calor importantes.

- No instalar el DOSATRON en el

circuito de aspiración de la bomba de impulsión (efecto sifón).

⚠ ¡ CUIDADO ! No usar herramientas o utensilios metálicos. - El operador debe ponerse frente al DOSATRON, llevar gafas y guantes de protección para cualquier intervención.

- Para asegurar la precisión de la dosificación, el cambio anual de las juntas de la parte dosificadora permanece bajo la responsabilidad del utilizador.

- La regulación de la dosificación será de responsabilidad exclusiva del utilizador. El utilizador debe respetar rigurosamente las recomendaciones del fabricante de producto.

⚠ ADVERTENCIA

Durante la instalación, el uso y el mantenimiento de la bomba dosificadora hidromotriz DOSATRON, respetar prioritariamente las consignas de seguridad: utilizar las herramientas adecuadas, ropa de protección y gafas de seguridad cuando se trabaja con el material; proceder a la instalación con vistas a asegurar un funcionamiento sin riesgos.


Seguir las instrucciones de este manual y adoptar las medidas de seguridad apropiadas según las características del líquido aspirado y la temperatura del agua.

PRECAUTIONS (Suite)

1 - INFORMACIONES GENERALES (continuación)

Mantenerse extremadamente atento en presencia de sustancias peligrosas (corrosivas, tóxicas, solventes, ácidas, cáusticas, inflamables, etc.)

- Para la dosificación de esas sustancias, le rogamos consulte el distribuidor oficial DOSATRON antes de cualquier utilización para confirmar la compatibilidad del producto con el dosificador.

 - Asegurarse de que el caudal y la presión de agua de la instalación son conformes con las características del DOSATRON.

- El ajuste de la dosificación ha de efectuarse sin presión. Cerrar la llegada de agua y caer la presión a cero.

- El utilizador será el único responsable de la selección de las regulaciones del DOSATRON para obtener la dosificación deseada.

- Una toma de aire, una impureza o una rotura de junta puede interrumpir el buen funcionamiento de la dosificación. Se recomienda verificar periódicamente que el producto concentrado por dosificar va siendo aspirado en el DOSATRON.

- Cambiar el tubo de aspiración del DOSATRON en cuanto parezca deteriorado por el concentrado dosificado.

- Al final del uso, poner el sistema fuera de presión (recomendado).

- El enjuague del DOSATRON es imprescindible :

- . después de cada cambio de producto.
- . antes de cada manipulación, para evitar el contacto con productos agresivos.
- No se debe utilizar herramientas para montar y apretar.

2 - AGUAS CARGADAS

- En caso de aguas cargadas muy duras, coloque **imperativamente** un filtro con tamiz antes del DOSATRON (80-130 micras - 200-120 meshsegún la calidad de su agua). Si no se instala este filtro, partículas abrasivas causarán el desgaste prematuro del DOSATRON.

3 - GOLPES DE ARIETE / CAUDAL EXCESIVO

- En instalaciones sometidas a golpes de ariete, es necesario instalar un dispositivo antigolpes de ariete (sistema de regulación presión/caudal).

- En las instalaciones automatizadas, utilice preferentemente electroválvulas de apertura y cierre lentos.

- En caso de que un DOSATRON alimente varios sectores, accionar las electroválvulas simultáneamente (cierre de un sector y apertura de un otro sector al mismo tiempo).

4 - LUGAR DE LA INSTALACION

- El DOSATRON y el concentrado que hay que dosificar deben ser fácil de acceso. Su instalación no debe presentar ningún riesgo de polución

o de contaminación.

- Se recomienda marcar todas las tuberías de agua señalando que el agua contiene aditivos, mencionar :
“ ¡ CUIDADO ! Agua No Potable”.

5 - MANTENIMIENTO

- Después de utilizarlo, se recomienda aspirar agua (~ 1 litro [0.264 US Gallons]).

- Un mantenimiento anual le permitirá alargar la vida de su DOSATRON. Cambiar cada año las juntas de inyección y el tubo de aspiración.

6 - SERVICIO

- Este DOSATRON se sometió a pruebas antes de embalarlo.

- Subconjuntos de reparación y bolsas de juntas son disponibles.

- Para cualquier servicio posventa, llame su distribuidor o DOSATRON.

MONTAJE DEL DOSATRON

EL MONTAJE DEBE HACERSE SIN HERRAMIENTAS

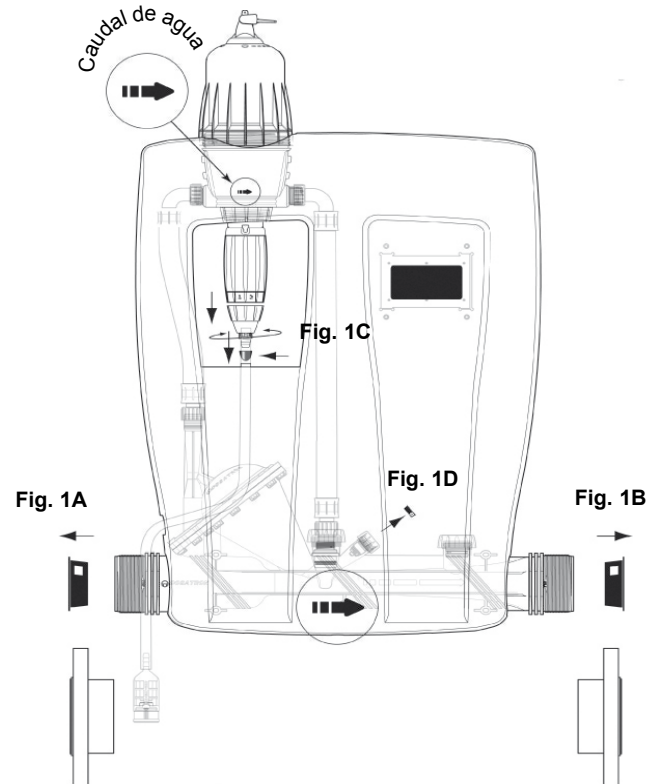
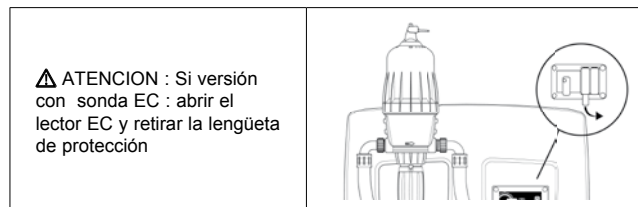
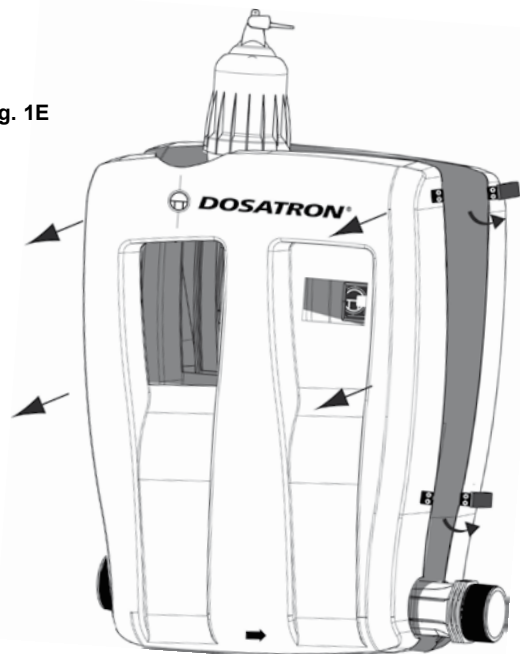
El DOSATRON se entrega con :

- 2 abrazaderas DN80 ISO
- un tubo de aspiración con filtro.

Retirar los tapones de protección del DOSATRON que obstruyen los orificios de su DOSATRON antes de conectarlo a la red de agua. (Fig. 1A/B/C)

- Abrir el Dosatron (Fig. 1E)
- Retirar el tapón de protección (Fig. 1D)

Fig. 1E

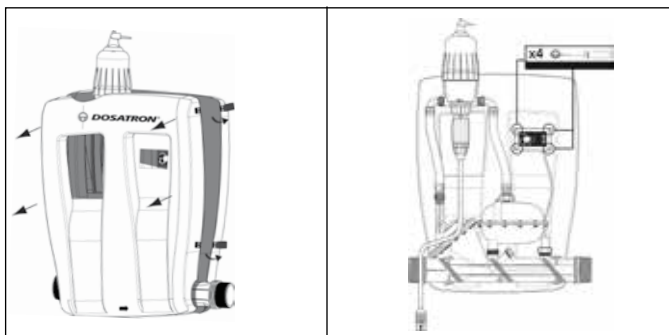


MONTAJE DEL DOSATRON (continuación)

2 : posibilidades :

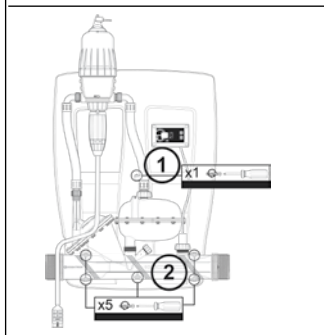
1. Si el sentido del agua del Dosatron es idéntico a su instalación:
El montaje se puede operar (cf. ATENCION // retirar la lengüeta de la pila para el lector EC)

2. Si el sentido del agua es inverso:

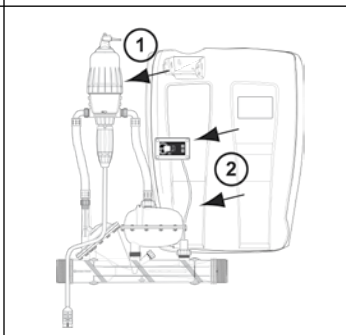


Abrir el cofrecito con las conexiones laterales

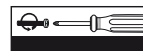
Desmontar el lector EC



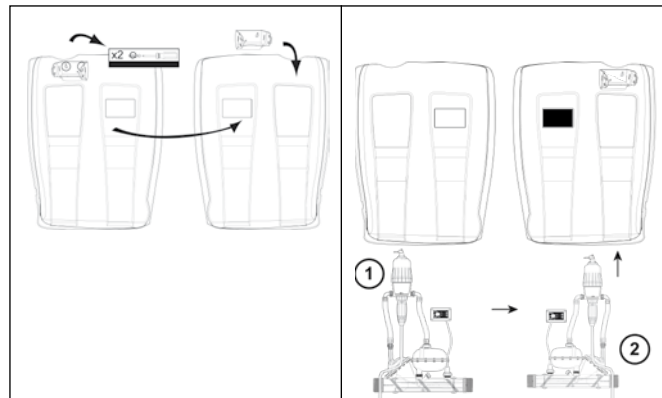
Desatornillar el mezclador ①
Desatornillar el regulador Dosatron ②



Desencajar el dosificador de su soporte ①
Apartar los componentes del cofrecito ②

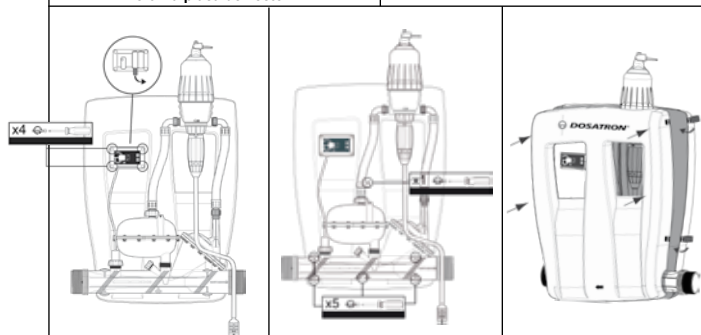


Par de apriete 1Nm o sea 0,1Kg



Desatornillar el soporte del cofrecito y atornillarlo en la otra parte del cofrecito.
Invertir la placa del lector EC

Invertir los componentes ① y poner de nuevo en la nueva frente del cofrecito ②. La parte de tras del cofrecito se convierte en la parte de frente e inversamente



Fijar el lector EC en el cofrecito
Retirar la lengüeta de la pila

Fijar el regulador Dosatron
Fijar el mezclador en el cofrecito

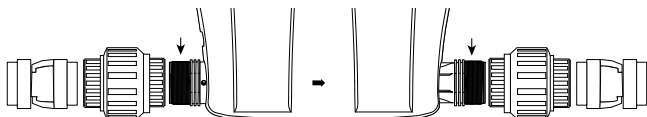
Cerrar de nuevo el cofrecito
Montar el Dosatron como indicado en le Quick Start Up

INSTALACION DEL DOSATRON (sigue)

2. elección de montaje:

A. conexiones roscadas

El D30GL es roscado 3" macho BSP, antes de atornillarlo en la instalación, asegúrese de impermeabilizar el roscado del regulador DOSATRON.



B. conexiones abrazaderas

El D30GL está entregado con 2 abrazaderas DN80 ISO que se puede atornillar directamente en el regulador DOSATRON. Asegúrese de impermeabilizar el roscado del regulador DOSATRON.



CONSEJOS DE INSTALACIÓN

El DOSATRON se entrega con un tubo de aspiración que permite su uso con un recipiente de gran capacidad.

Este tubo debe estar provisto obligatoriamente del filtro de aspiración. Para la conexión de este tubo, véase el anexo correspondiente.

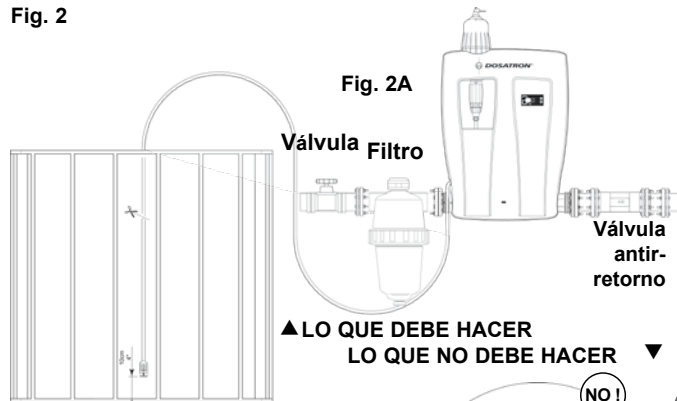
NOTA : La altura de aspiración es de 4 metros (máx) [13 ft].

Conectar el tubo provisto de su filtro de aspiración y sumergirlo en la solución a dosificar.

¡ ATENCIÓN ! Dejar el filtro de aspiración a 10 cm del fondo del recipiente de solución para evitar aspirar las partículas no solubles que puedan dañar el cuerpo dosificador (Fig. 2).

- No colocar el filtro de aspiración en el suelo.

Fig. 2



▲ LO QUE DEBE HACER
LO QUE NO DEBE HACER ▼

El nivel de la solución nunca debe estar encima de la entrada de agua en el DOSATRON (a fin de evitar el efecto sifón).

En la tubería del agua, los montajes pueden hacerse **en directo**.

Si el caudal es superior a los límites del DOSATRON, véase CAUDAL EXCESIVO.

Para preservar la longevidad de su DOSATRON, se aconseja instalar un filtro (200 à 120 mesh - 80 à 130 microns) antes de éste. Esta precaución es imprescindible cuando el agua está cargada de impurezas o partículas, sobre todo si el agua proviene de un pozo o de una perforación. (Fig. 2A)

El filtro es aconsejado y necesario para que corra la garantía.

CAUDAL EXCESIVO (a título indicativo)

Si el DOSATRON realiza más de **46 pistónadas**, o sea **23 ciclos en 15 segundos**, se encontrará en una situación de CAUDAL EXCESIVO ; entonces tendrá que escoger un DOSATRON de mayor capacidad de caudal de agua.

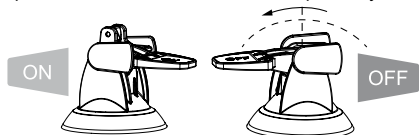
Para cualquier instalación en la red de agua potable, respete las normas y reglamentaciones vigentes del país.

Puesta en servicio del DOSATRON

PRIMERA PUESTA EN SERVICIO

El DOSATRON puede estar equipado en su parte alta con una función de by-pass :

- By-pass en posición **ON**, el DOSATRON funciona y aspira producto.
- By-pass en posición **OFF**, el DOSATRON está parado y no aspira producto.



- Abrir progresivamente la llegada de agua, el DOSATRON se auto-arranca
- Dejarlo funcionar hasta que el producto suba en la parte dosificación (ver en el tubo transparente).
- El DOSATRON emite un «clic clac» característico de su funcionamiento.

NOTA : El tiempo de cebado de la solución dosificada es función del caudal y del tiempo de llenado del tubo de aspiración de solución.

Para acelerar el arranque, ajustar la dosificación al máximo.

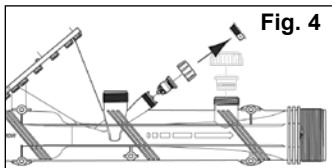
Una vez realizado el arranque, ajustar al valor deseado, (véase § AJUSTE DE LA DOSIFICACIÓN).

DISPOSITIVO AUTOMÁTICO CONTRA RETORNOS DE SIFON DEL PRODUCTO

- Restablece automáticamente la presión atmosférica en la instalación en caso de depresión accidental después del Dosatron.
- Para ponerlo en servicio, quitar la capa roja (Fig. 4).

*ejemplo :

- cuando la salida es más baja que la entrada.
- cuando se instala una válvula para cerrar la entrada principal del agua antes del dosificador.



Mantenimiento

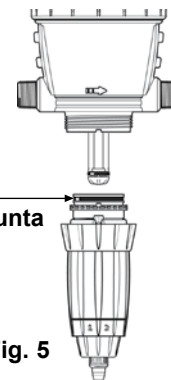
RECOMMANDATIONS

1 - Cuando utiliza productos solubles disueltos, se recomienda desmontar periódicamente la parte dosificación completa, (véase :

§ LIMPIEZA DE LA VÁLVULA DE ASPIRACIÓN, § CAMBIO DE LAS JUNTAS DE LA PARTE DOSIFICACIÓN).

Aclararla con agua abundante y volver a montarla después de haber engrasado la junta con una grasa de silicona (Fig. 5).

2 - Antes de volver a poner el DOSATRON en servicio a principios de temporada, extraer el pistón motor y sumergirlo en agua templada (< 40° C) durante unas horas. Esta operación permite eliminar los sedimentos que se hayan secado en el pistón motor.



Junta

Fig. 5

VACIADO DEL DOSATRON

(en caso de una puesta fuera de hielo)



Fig. 6



Fig. 7

- Cerrar la llegada de agua.
- Abrir el D30GL (Fig.6).
- Retirar la parte dosificación, véase § CAMBIO DEL PISTON MOTOR.
- Retirar la campana y el motor.
- Desconectar los racores de la entrada y salida de agua.
- Retirar el cuerpo principal del soporte mural y vaciarlo.
- Proceder al remontaje después de haber limpiado previamente la junta de estanqueidad.
- Cerrar el D30GL (Fig.7).

CONVERSIONES - Medidas internacionales

Principio : Ajuste al 1% $\Rightarrow 1/100 = 1$ volumen de producto concentrado para 100 volúmenes de agua.

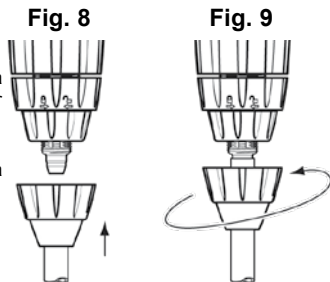
Ej. : Ajuste al 2% $\Rightarrow 2/100 = 2$ volúmenes de producto concentrado para 100 volúmenes de agua.

Relación $\Rightarrow 1/50$.

CONEXIÓN DEL TUBO DE ASPIRACIÓN

En caso de una conexión a un DOSATRON ya utilizado, consultar **imperativamente el § PRECAUCIONES**.

- Desenroscar la tuerca (Fig. 8) colocada debajo de la parte dosificación e introducir el tubo de aspiración en la tuerca.
- Empujar **a fondo** el tubo en la tubuladura acanalada y enroscar la tuerca **manualmente** (Fig. 9).

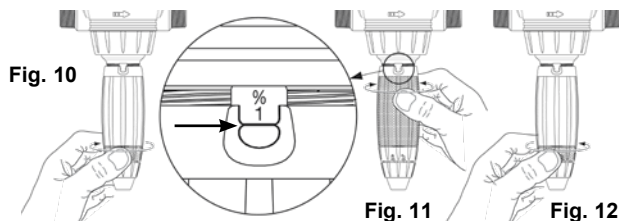


AJUSTE DE LA DOSIFICACIÓN (sin presión)

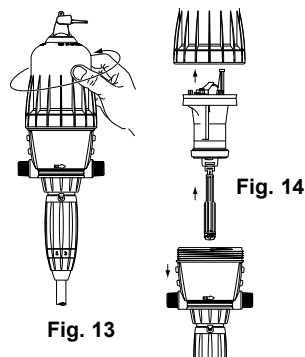
¡ **ATENCIÓN !** No utilizar herramientas.

El ajuste de la dosificación ha de efectuarse sin presión, después de haberse cerrado la llegada de agua.

- Desenroscar el anillo de bloqueo (Fig. 10).
- Enroscar o desenroscar el casquillo de ajuste para que las dos puntas del orificio de visualización se encuentren en ajuste de la marca de dosificación elegida (Fig. 11).
- Enroscar el anillo de bloqueo (Fig. 12).



CAMBIO DEL PISTÓN MOTOR (sin presión)



- Cerrar la llegada de agua y dejar caer la presión.
- Abrir el D30GL (Fig.6).
- Desenroscar manualmente la campana y retirarla (Fig. 13).
- Extraer el conjunto pistón motor (Fig. 14) tirando hacia arriba.
- La varilla y el émbolo buzo siguen al pistón motor hacia arriba.
- Cambiar y volver a montar el conjunto en el sentido inverso al desmontaje.
- Volver a montar la campana cuidando de no dañar su junta, y enroscarla manualmente.
- Cerrar el D30GL (Fig.7).

CAMBIO DE LAS JUNTAS DE LA PARTE DOSIFICACIÓN (sin presión)

Periodicidad : Una vez al año.

¡ **CUIDADO !** No usar herramientas o utensilios metálicos

CONSEJO : Antes de cualquier desmontaje de la parte dosificación se aconseja hacer funcionar el DOSATRON aspirando agua clara para aclarar el sistema de inyección. Esto evita cualquier riesgo de contacto con los productos que pueden estar en la parte dosificación.

Llevar gafas y guantes de protección para cualquier intervención de esta naturaleza !

METODO PARA RETIRAR UNA JUNTA

Fig. 15 : Apretar la pieza y la junta con el pulgar y el índice : empujar hacia el lado opuesto para deformarlo.

Fig. 16 : Acentuar la deformación para agarrar la parte sobresaliente de la junta, y retirar ésta última fuera de su ranura.

Limpiar el asiento de la junta sin herramientas.

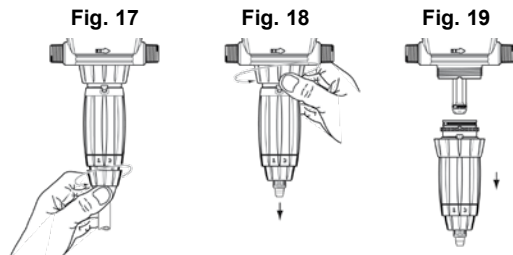
El remontaje se hace a mano.

Es muy importante que la junta no se quede torcida porqué una vez puesta ya no habrá estanqueidad.



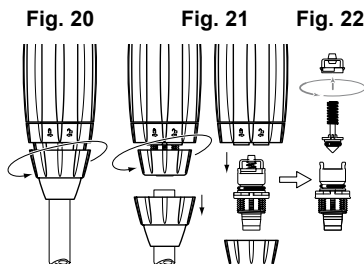
CAMBIO DE LAS JUNTAS DE LA PARTE DOSIFICACIÓN

- Ver los esquemas de los diferentes modelos en el fin de este manual.
- **Cambiar las juntas de dosificación al menos una vez al año.**
- Cerrar la llegada de agua y caer la presión a cero.
- Abrir el D30GL (Fig.6).
- Desmontar el tubo de aspiración de producto (Fig. 17).
- Tirar hacia abajo para retirar la parte de dosificación (Fig. 19).
- Cambiar las juntas, de la válvula y del mango acanalado.
- Volver a montar en el orden inverso al desmontaje **manualmente.**
- Cerrar el D30GL (Fig.7).



LIMPIEZA Y REMONTAJE DE LA VÁLVULA DE ASPIRACIÓN

- Cerrar la llegada de agua y caer la presión a cero.
- Abrir el D30GL (Fig.6).
- Desenroscar la tuerca y retirar el tubo de aspiración (Fig. 20)
- Desenroscar y retirar la tuerca que sostiene la válvula de aspiración (Fig. 21), desmontar ésta y después aclarar con agua limpia abundante las diferentes partes.
- Volver a colocarlas en su lugar siguiendo el orden y la posición del esquema (Fig. 22).
- Cerrar el D30GL (Fig.7).



SONDA EC

Controlador y sonda de Conductividad

TESTOC-3D-P DOSATRON SONDA 1R26-CTM-COS

INSTALACION


Especialmente concebido para el control cualitativo de los fluidos en circulación.

Una pantalla de 3 dígitos luminosos permite la lectura directa de la medida y de la calibración.

Un indicador rojo permite controlar el desgaste de las pilas internas.

Una sonda de electrodos inox asegura una vida útil casi ilimitada en utilización normal. La compensación de temperatura se hace por CTN.

CARACTERISTICAS LECTOR

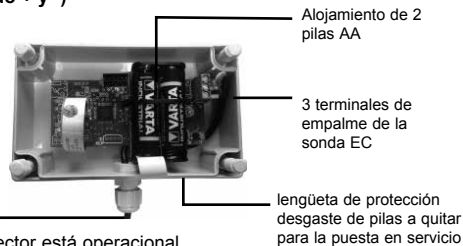
Gama automática	0.0 a 5.0 mS/cm
Unidad de medida	milli siemens
Resolución	0.1mS/cm
Exactitud :	+/- 5% a gran escala
Calibrado	Automático por solución tampón de 1.413mS
Corrección temperatura	automática 0 a 65°C (ref. 25°C, coeficiente fijo a 2%/°C)
Alimentación	2 x pilas 1.5V AA
Consumo	30 mA/Hora
Visualización	Tempo de visualización de 20 segundos (medida visualizada en 3 puntos)
Cofrecito	Impermeable IP65, materia ABS, medidas: 130 x 80 x 50cm
Empalme sonda	3 terminales de tornillos
Funciones específicas	Señal de fin de vida de pila : indicador rojo Tecla lectura momentánea de 20 segundos Tecla de calibrado de la sonda
Marcado	CE,  y N° de serie.

PUESTA EN SERVICIO

El lector EC y la sonda son entregados montados.

Abrir la caja del lector EC (4 tornillos en la parte de frente) y quitar la lengüeta que se encuentra en una de las pilas.

(Atención al sentido + y -)



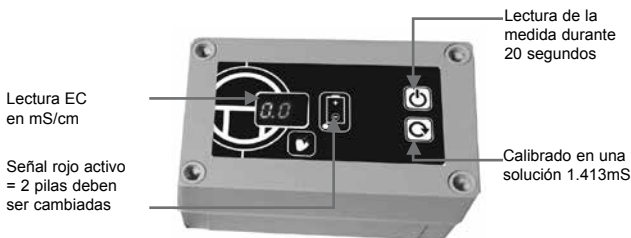
Presna estopa paso cable sonda

Cerrar la caja y el lector está operacional.

UTILIZACION

La medida será correcta solo si la sonda está colocada en el fluido.

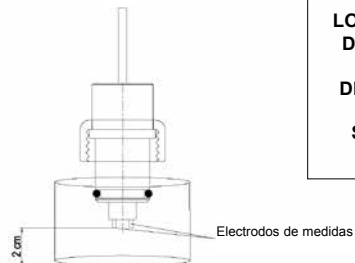
Cuando la sonda no está en contacto con el fluido, la medida aproxima 0.0 mS.



CALIBRADO UNA VEZ AL AÑO

El calibrado y la verificación del buen funcionamiento del lector EC se hacen en una solución patrón de 1.413mS. Colocar la sonda en la solución patrón (no suministrada).

ATENCIÓN
LOS ELECTRODOS INOX NO DEBEN TOCAR EL FONDO DEL RECIPIENTE.
DEBEN ESTAR A 2 cm DEL FONDO.
SI NO LA MEDIDA ESTA' ERRONEA.



Pulsar la tecla Calibrado durante 5 segundos, el aparato se calibra automáticamente a 1.4mS (+/- un dígito)

Si el calibrado no puede ser efectuado, el lector EC indica (- - -), en este caso el aparato está con una avería, o la solución utilizada no está conforme a 1.4mS. (Ver capítulo siguiente)

MANUTENCION SONDA EC



Para un buen funcionamiento, los 2 electrodos de medida de la sonda EC deben estar limpios y en buen estado (ni rotos, ni torcidos). Cuando la sonda EC no fue utilizada durante más de 1 mes, es necesario limpiar los dos electrodos con papel de lija fino. En caso de avería, la verificación del cable con un ohmímetro es necesaria

- uno de los electrodos de la sonda está conectado al fil blanco
- el segundo electrodo está conectado al fil azul.
- la temperatura « CTN » está conectada entre el fil rojo y el blanco (10K a 25°C)

Si una de las tres medidas no está correcta se debe cambiar la sonda EC.

NOTA : Las medidas deben ser efectuadas con los cables desconectados del lector EC.

DIAGNOSTICO Y SOLUCIONES DE AVERIAS DE FUNCIONAMIENTO

Síntomas de averías	Causas y soluciones
El aparato no se enciende	<ul style="list-style-type: none"> - la caja está sin pilas. - las pilas fueron montadas al inverso. - las pilas están desgastadas. - la tecla de la parte de frente está rota.
La visualización se queda a 0.0	<ul style="list-style-type: none"> - la sonda no está tocando el fluido. - el cable de la sonda está cortado.
La medida no está estable	<ul style="list-style-type: none"> - mala circulación del fluido.
La medida no está correcta	<ul style="list-style-type: none"> - verificación en una solución patrón de 1.413 mS. - hacer un calibrado. - limpiar los 2 electrodos inox con papel de lija fino. - hacer una contra medida con otro aparato.
La visualización se queda a 9.9	<ul style="list-style-type: none"> - el cable de la sonda está en corto circuito.
No se puede visualizar el calibrado (- - -)	<ul style="list-style-type: none"> - limpiar los 2 electrodos inox con papel de lija fino. Los electrodos deben estar limpios y brillantes. - el cable de la sonda está cortado. - el cable de la sonda está en corto circuito. - la solución patrón está superada. - la solución patrón no está conforme a 1.413mS.
El señal rojo parpadea	<ul style="list-style-type: none"> - Cambiar las 2 pilas 1.5V AA.

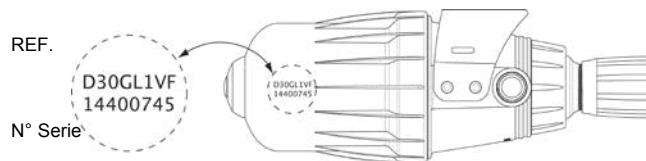
NORMA CE & NORMA ROHS

La sonda ECTESTOC-3D-P DOSATRON SONDE 1R26-CTM-COS está conforme:

- a las exigencias de protección de la directiva 2004/108/CE « Compatibilidad Electromagnética »
- a la directiva 2011/65/UE del Parlamento Europeo relativa a la limitación de la utilización de ciertas sustancias peligrosas en los equipamientos eléctricos y electrónicos.

Las Declaraciones UE de conformidad están disponibles – contáctenos.

Denominación/Referencia



REF. : N° Série :

	EJEMPLO	D30	GL	0.2	EC	BP	V	AF/VF	V	II
Tipo de DOSATRON										
GL : Green Line (ferrogación)										
Dosificación (% o ratio)										
Sonda										
BP : By-pass integrado										
V : Productos Viscosos (> 400 cPs)										
Juntas dosificación : AF = PH 7-14 VF = PH 1-7 k = Ácidos corrosivos (>15%)										
Color: P = Blanco [PVDF] V = Verde [PP]										
Otras extensiones (especificar)										

Posibles Incidencias

SINTOMAS	CAUSA	SUBSANAR
Pistón motor		
Su DOSATRON no arranca o se para.	Pistón bloqueado.	Reactivar el pistón accionando manualmente.
	Presencia de aire en el Dosatron.	Quitar el aire accionando el conducto de evacuación integrado.
	Caudal excesivo.	1. Reducir el caudal, volver a ponerlo en marcha. 2. Controlar el montaje de las juntas de las válvulas del motor.
	Pistón motor roto.	Devolver el DOSATRON a su distribuidor.
Dosificación		
Retorno en el recipiente de concentrado.	Válvula de aspiración o junta de la válvula sucia, desgastada o ausente.	Limpiar o cambiar.
No aspira el concentrado.	El pistón hidráulico está parado.	Véase Pistón motor .
	Toma de aire en el tubo de aspiración.	Controlar el tubo de aspiración y el apriete de sus tuercas.
	Tubo de aspiración obstruido o filtro atascado.	Limpiar o cambiar.
	Junta de la válvula de aspiración desgastada, mal montada o sucia.	Limpiar o cambiar.

SINTOMAS	CAUSA	SUBSANAR
Dosificación		
	Junta del émbolo buzo mal montada o sucia.	Limpiar o cambiar.
	Grietas en el cuerpo dosificador.	Cambiar.
Subdosificación	Toma de aire.	1. Controlar el apriete de las tuercas de la parte dosificación. 2. Verificar el estado del tubo de aspiración.
	Junta de válvula de aspiración desgastada o sucia.	Limpiar o cambiar.
	Caudal excesivo.	Reducir el caudal.
	Junta del émbolo buzo desgastada.	Cambiar.
	Cuerpo dosificador rayado.	Cambiar.
Fugas		
Fugas a proximidad del anillo metálico de fijación bajo del cuerpo de bomba	Junta de la camisa estropeada, mal montada o ausente.	Ponerla correctamente o cambiar.
Fugas entre el anillo de regulación y el anillo de bloqueo	Junta del cuerpo dosificador estropeada, mal montada o ausente.	Ponerla correctamente o cambiar.
Fugas entre el cuerpo y la campana	Junta de la campana estropeada, mal montada o ausente.	Ponerla correctamente, limpiar el asiento de la junta o cambiar.

DOSATRON INTERNATIONAL RECHAZA CUALQUIER RESPONSABILIDAD EN CASO DE UTILIZACIÓN NO CONFORME CON LAS INSTRUCCIONES TÉCNICAS.

Garantía

DOSATRON INTERNATIONAL S.A.S. se compromete a sustituir todo material identificado como defectuoso de origen durante un periodo de doce meses a partir de la fecha de compra del cliente inicial.

Para obtener la sustitución bajo garantía, el equipo o repuesto deber ser enviado con el comprobante de compra inicial al fabricante o al distribuidor oficial.

Para que sea reconocido como defectuoso después control por el departamento técnico del fabricante o distribuidor.

El equipo debe ser enjuagado para eliminar cualquier producto químico y enviado limpio al fabricante o distribuidor ; el cliente se hará cargo del transporte. El equipo será devuelto gratuitamente si la reparación se encuentra bajo garantía.

Las reparaciones realizadas bajo garantía no podrán prolongar el tiempo de la misma.

Esta garantía solo se aplica a los defectos de fabricación.

Esta garantía no cubre los efectos derivados de una mala utilización del equipo, del uso de herramientas inapropiadas, de un defecto de instalación o de mantenimiento,

de desastres naturales, o debido a la corrosión causada por cuerpos extraños o líquidos encontrados en el interior o cerca del equipo.

Para la dosificación de productos agresivos, le rogamos consulte el distribuidor oficial DOSATRON antes de cualquier utilización para confirmar la compatibilidad del producto con el dosificador.

Las garantías no comprenden las juntas (repuestos de desgaste) ni los daños causados por las impurezas del agua, como la arena.

Para dar validez a esta garantía, es imprescindible instalar un filtro (300 mesh - 60 micras o inferior) antes del equipo.

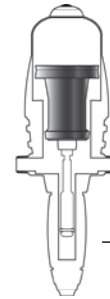
DOSATRON INTERNATIONAL S.A.S. rehusa toda responsabilidad si el equipo es utilizado en condiciones no conformes a las prescripciones del manual de utilización.

No existe garantía, implícita o explícita, relativa a otros productos o accesorios utilizados con los equipos de DOSATRON INTERNATIONAL S.A.S.

CONOCER SU CAUDAL

UN MÉTODO SENCILLO

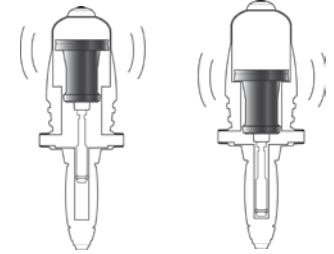
EL DOSATRON SE COMPONE :



De un motor hidráulico volumétrico de pistón de accionamiento :

de un pistón dosificador.

En su movimiento de vaivén, el pistón motor produce las pistonadas siguientes :



2 pistonadas = 1 ciclo motor = 1 cilindrada motor

1 vez en la posición superior

1 vez en la posición inferior

La cadencia del motor es proporcional al caudal de agua que pasa por el aparato.

■ Cálculo del caudal del agua en litro/hora =

Cantidad de pistonadas del pistón en 15 segundos = x 4 x 60 x 0.53 x 10

2 pistonadas = 1 ciclo ^②

Cálculo para 1 hora

Cálculo para 1 minuto Cilindrada del motor en litros

■ Cálculo del caudal del agua en GPM =

Cantidad de pistonadas del pistón en 15 segundos x 4 x 0.53 ÷ 3.8 x 10

2 pistonadas = 1 ciclo ^②

Cilindrada del motor en litros

Cálculo para 1 minuto

NOTA : Este método de cálculo no reemplaza un caudalímetro. Sólo se proporciona a título orientativo.



De uitdaging van ecologisch ontwerpen

Nu DOSATRON de reikwijdte van zijn ISO 14001-certificering uitbreidt met onder meer research- en ontwikkelingsactiviteiten, melden wij met trots de implementering van een milieuvriendelijk ontwerpproces.

De doseerpomp D30GL werd volgens dit proces ontwikkeld, en illustreert uitstekend hoe wij innoverende, milieuvriendelijke producten ontwikkelen:

- door het aantal onderdelen te verminderen;
- door een lichter product te ontwikkelen;
- door een kartonnen verpakking te gebruiken die voor 100% uit gerecycled materiaal bestaat;
- door samen te werken met lokale of nationale leveranciers om transport tot een minimum te beperken.

In samenwerking met de APESA (Frans Technisch Instituut voor milieu en Risico management) konden onze teams alle concepten en hulpmiddelen inzetten die voor ecologisch ontwerpen vereist zijn*.

In breder opzicht zet Dosatron zich met concrete maatregelen in voor een bedrijfsvoering waarbij de impact op het milieu tot een minimum beperkt wordt.

* Bronnen APESA – Totale invloed op het milieu – ecological scarcity-methode 2013

Nederlands

Dit document vormt geen contractuele verbintenis en wordt enkel ter informatie gegeven. Dosatron International behoudt zich het recht voor zijn toestellen op elk ogenblik zonder voorafgaande informatie te wijzigen.

© DOSATRON INTERNATIONAL S.A.S. 2015

Proficiat met de aanschaf van uw watergedreven doseerpomp DOSATRON. U heeft een goede keuze gemaakt.

De ontwikkeling van dit model is het resultaat van meer dan 40 jaar ervaring. Onze technici hebben de DOSATRON koploper gemaakt op het gebied van watergedreven doseerpompen.

Deze DOSATRON zal zich in de loop der tijd als een zeer waardevol hulpmiddel bewijzen.

Regelmatig onderhoud en wat aandacht geeft u de garantie dat de DOSATRON jarenlang probleemloos zal werken.

**LEES DAAROM AANDACHTIG
DEZE GEBRUIKSAANWIJZING, ALVORENS
DE DOSEERPOMP AAN TE SLUITEN.**

Belangrijk !

Het serienummer en complete model van uw Dosatron zijn in het pomphuis gegraveerd / Dosatron-regelaar.

Schrijf het nummer hieronder op, u heeft het nodig wanneer u uw dealer belt voor informatie, onderdelen of service.

Type :

Serienummer :

Aankoopdatum :

CARACTERISTIQUES

	D30 GL 02 D30 GL 02 EC	D30 GL 1 D30 GL 1 EC
--	---	---------------------------------------

Doorstroming :

	8 m ³ /h mini - 30 m ³ /h maxi [40 US GPM - 132 US GPM]
--	--

Inlaatdruk bij werking :

bar	0.5 - 8
PSI	[7.25 - 116]

Dosering vast of instelbaar

%	0.02 - 0.2	0.1 - 1
Ratio	[1 : 5000 - 1 : 500]	[1 : 1000 - 1 : 100]

Injectie capaciteit :

Mini l/h - Maxi l/h	1.6 - 60	8 - 300
US Fl. oz/min - MINI	0.9	4.5
US GPM - MAXI	0.25	1.4

Maximale temperatuur :

	40° C [104° F]
--	-----------------------

Aansluitingen (NPT/BSP)

	Ø 80x90 mm [3" M]
--	--------------------------

Capaciteit motor (elk 2 slagen van de zuigermotor):

	environ 0.53 l [0.14 US Gallons]
--	---

**LET OP: de Dosatron is niet vooraf ingesteld, zie hoofdstuk
INSTELLING VAN DE DOSERING**

AFMETINGEN POMP

Diepte: cm ["]	22.3 [8 13/16]
----------------	-----------------------

Totale hoogte: cm ["]	91.3 [36 3/4]
-----------------------	----------------------

Breedte: cm ["]	65.2 [25 11/16]
-----------------	------------------------

Gewicht: ± kg [lbs]	15 [33.07]
---------------------	-------------------

AFMETING VERPAKKING:

106 x 69 x 26 cm [41 47/64" x 27 11/64" x 10 15/64"]

GEWICHT VERPAKKING : ± 19 kg [± 41.88 lbs]

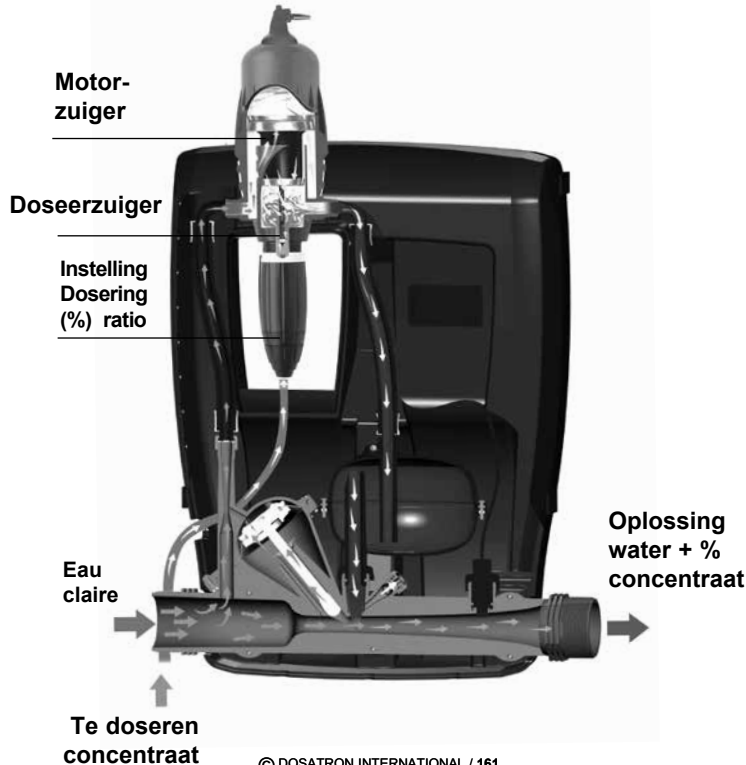
VERPAKKING BEVAT: 1 Dosatron/ 1 zuigslang /

1 gebruiksaanwijzing / geleverd met 2 flenzen (DN 80 ISO)



Exact, eenvoudig, betrouwbaar

De Dosatron, aangesloten in het waternet, gebruikt de waterdruk als enige aandrijfkraft voor de motorzuiger. Deze drijft een doseerzuiger aan, die het concentraat opzuigt in het ingestelde percentage en het vervolgens mengt met het aandrijvende water. De aldus verkregen oplossing wordt vervolgens via de leidingen verdeeld. De geïnjecteerde hoeveelheid concentraat is ten alle tijde proportioneel aan de hoeveelheid water die door de Dosatron gaat, ook als er eventuele schommelingen in de waterdruk en door stroming in het netwerk optreden.



Installatie

1. ALGEMENE OPMERKINGEN

Wanneer een DOSATRON aangesloten wordt op het openbare waterleidingnet of op een eigen watervoorziening dient men de geldende voorschriften in acht te nemen betreffende het beschermen van de bron, zoals het voorkomen van terugstromen etc.

- Wanneer de Dosatron in de leiding wordt aangesloten, zich verzekeren dat het water in de richting van de pijlen op het apparaat stroomt.
- In het geval dat de installatie hoger opgesteld staat dan de doseerpomp zelf, bestaat de mogelijkheid dat water terugstroomt door de pomp. Daarom is het in deze situatie aan te bevelen een terugslagklep achter de uitlaat van de doseerpomp te monteren.
- In de installaties waarbij een gevaar op overheveling bestaat, wordt aanbevolen een antisifonklep stroomafwaarts van de doseerpomp te plaatsen.
- Installeer de pomp niet direct boven een vat met een zuur of andere agressieve middelen (i.v.m opstijgende zure dampen) en bescherm het tegen mogelijk contact met corrosieve producten.
- Bescherm de DOSATRON tegen bevriezen door de pomp leeg te laten lopen en stel de pomp niet in extreme hitte op.

- De DOSATRON niet aan de aanzuigleiding van de water/aanvoerpomp aansluiten (gevaar voor hevelwerking).
⚠ BELANGRIJK !
Draag tijdens deze werkzaamheden altijd beschermende kleding, veiligheidsbril en handschoenen. Gebruik geen gereedschap!
- De gebruiker moet tijdens werkzaamheden vóór de DOSATRON blijven.
- De eigenaar of gebruiker van de pomp draagt de verantwoordelijkheid om jaarlijks de injectiepakkingen/afdichtingen te vervangen om een exacte dosering te waarborgen.
- De gebruiker is verantwoordelijk voor het instellen van de Dosatron. Hij wordt geacht strikt de aanbevelingen van de fabrikant van het chemisch concentraat in acht te nemen.

⚠ WAARSCHUWING

- Respecteer in de allereerste plaats de veiligheidsvoorschriften tijdens de installatie, het gebruik en het onderhoud van de door water aangedreven doseerpomp DOSATRON: gebruik gepast gereedschap, beschermende kleding en een veiligheidsbril bij het uitvoeren van werkzaamheden aan het apparaat en installeer het zodat u veilige werking waarborgt. Volg de instructies van deze

VOORZORGSMAATREGELEN (vervolg)

gebruiksaanwijzing en neem tevens veiligheidsvoorzorgsmaatregelen aangepast aan de aard van de vloeistof die u wilt doseren en aan de temperatuur van het water die de DOSATRON aandrijft. Wees uiterst voorzichtig in aanwezigheid van gevaarlijke stoffen (corrosieve, giftige, oplossende, zure, brandende, ontvlambare, enz...)

- Raadpleeg voor het aanzuigen van agressieve chemicaliën uw leverancier, om vast te stellen of de doseerpomp hiertegen bestand is

- De eigenaar of gebruiker van de pomp draagt de verantwoording om vast te stellen of de juiste hoeveelheid injectievloeistof wordt opgezogen om het gewenste resultaat te bereiken.

- Het instellen van de dosering mag nooit onder druk plaatsvinden. Draai de watertoevoer uit en laat de druk naar nul zakken.

- Lucht, een verontreiniging of chemische aantasting van een afdichtring/pakking kan het doseren beïnvloeden. Het is aanbevolen om regelmatig te controleren of er injectievloeistof wordt aangezogen.

- Vervang de aanzuigslang zodra deze aangetast lijkt door de injectievloeistof.

- laat de DOSATRON na gebruik niet onder druk staan.

- spoelen van de DOSATRON is gewenst:

- . bij het vervangen van de injectievloeistof

- . vóór onderhoud aan de DOSATRON,

teneinde contact met de injectievloeistof te vermijden.

- Het in en uit elkaar nemen van de pomp mag niet met gereedschap gebeuren, gebruik alleen handkracht.

2 - VERONTREINIGD WATER

- Installeer een filter met een maaswijdte van 80-130 micron - 200-120 mesh (afhankelijk van de waterkwaliteit) vóór de DOSATRON (zie accessoires). Wanneer geen filter wordt geïnstalleerd kunnen verontreinigingen er de oorzaak van zijn dat de DOSATRON voortijdig slijt.

3 - WATERSLAG/ BUITENSPORIGE DOORSTROMING

- Installaties welke onderhevig zijn aan waterslag dienen voorzien te worden van een beveiliging, zoals een terugslagklep en/of waterslagdemper.

- Bij geautomatiseerde installaties worden langzaam openende en sluitende magneetventielen aanbevolen.


- In geautomatiseerde installaties waarin de DOSATRON diverse sectoren bedient, dienen de magneetventielen gelijktijdig in en uit geschakeld te worden.

4 - PLAATSING EN INSTALLATIE

- De plaatsing van de DOSATRON en de container met injectievloeistof moet vrij toegankelijk zijn, maar zodanig dat vluchtige chemicaliën

de injectievloeistof niet kunnen bederven en geen risico tot vervuiling meebrengen.

- Het wordt aanbevolen om alle leidingen te voorzien van de waarschuwing:

 "niet voor menselijke consumptie".

5 - ONDERHOUD

- Spoel de DOSATRON na gebruik door. Hang de aanzuigslang in een emmer met schoon lauw water en zuig ongeveer een 1/4 liter op [0.264 US Gallons]).

- Regelmatig onderhoud, minimaal eens per jaar, zal de levensduur van uw DOSATRON verlengen. Vervang de doseerpakkingen/afdichtringen en de aanzuigslang minimaal eens per jaar om u van een juiste dosering te verzekeren.

6 - SERVICE

- Elke DOSATRON wordt voor het inpakken in de fabriek getest.

- Complete onderhoud- en pakkingsets zijn verkrijgbaar.

- Bel uw leverancier of Dosatron voor service of onderdelen.

MONTAGE VAN DE DOSEERPOMP

HET MONTAGE MAG NOOIT ONDER DRUK PLAATSVINDEN

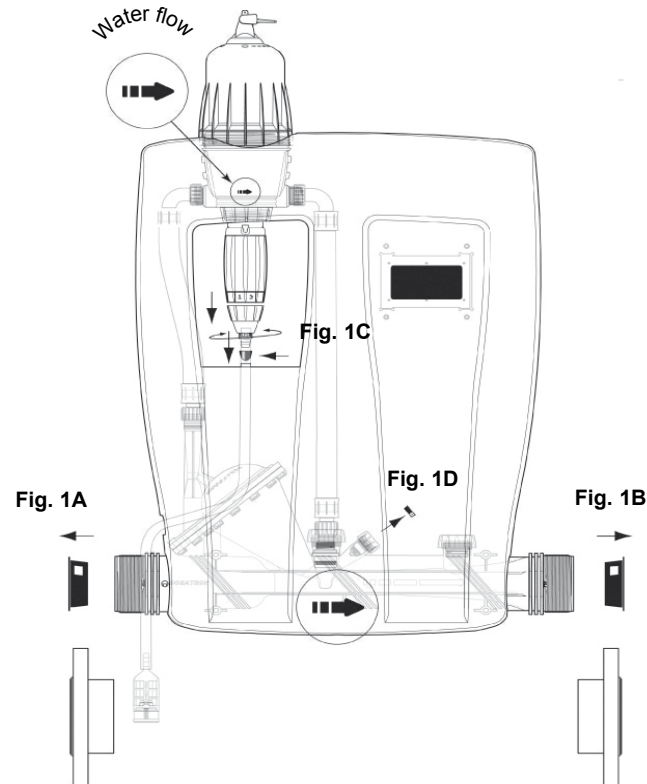
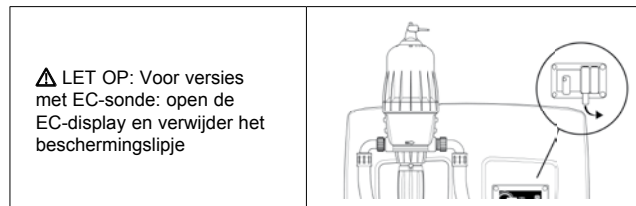
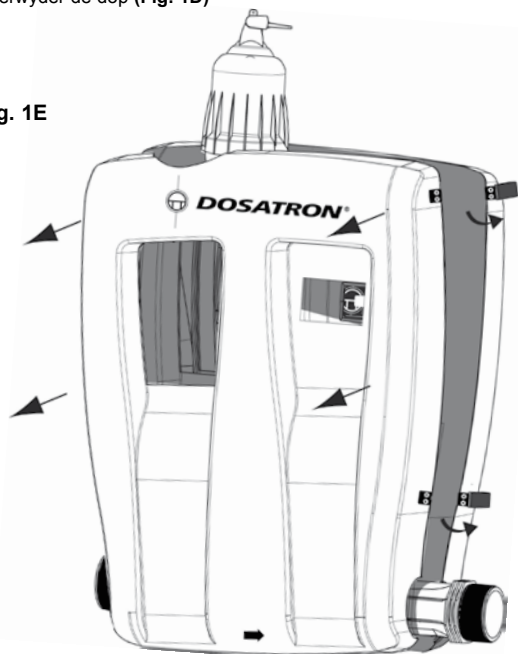
De DOSATRON wordt geleverd met:

- 2 flenzen (DN80 ISO)
- Een bevestigingssteun,
- Een aanzuigslang met filter.

Verwijder de plastik doppen aan de in – en uitlaat van de DOSATRON (Fig. 1A/B/C)

- Open de Dosatron (Fig. 1E)
- Verwijder de dop (Fig. 1D)

Fig. 1E


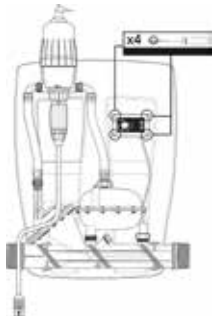
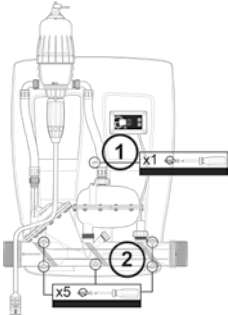
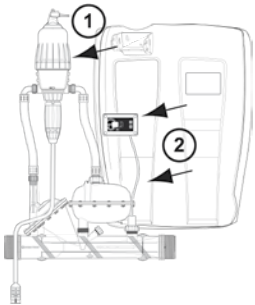


MONTAGE VAN DE DOSEERPOMP (vervolg)

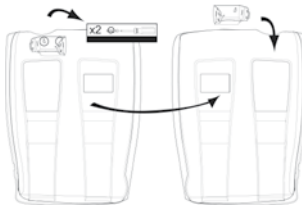
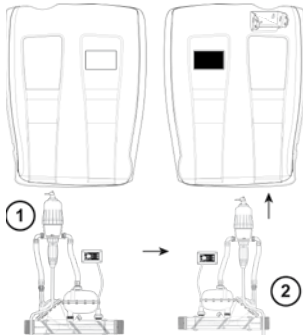
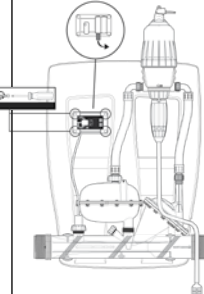
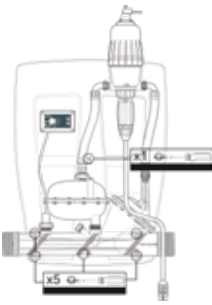

2 mogelijkheden:

1. Als de stroomrichting in de Dosatron gelijk is aan uw installatie:
Dan kan de montage worden uitgevoerd (LET OP // verwijder het beschermingslipje van de batterij voor de EC-display)

2. Als de stroomrichting omgekeerd is:

	
<p>Open de klemsluitingen aan de zijkant van de behuizing</p>	<p>Demonteer de EC-display</p>
	
<p>Schroef de menger los ① Schroef de Dosatron-regelaar los ②</p>	<p>Klik de doseerpomp los uit zijn houder ① Haal de onderdelen los van de behuizing ②</p>



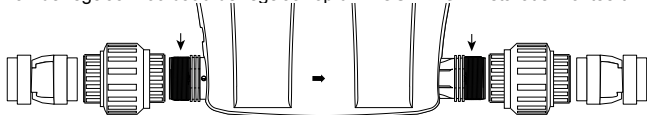
		
<p>Schroef de houder uit de behuizing en schroef hem op het andere deel van de behuizing. Draai het deksel van de EC-display om</p>	<p>Draai de onderdelen ① om en plaats ze op de andere kant van de behuizing ②. De achterkant van de behuizing wordt zo de voorkant en omgekeerd</p>	
		
<p>Bevestig de EC-display op de behuizing Haal het beschermingslipje van de batterij</p>	<p>Bevestig de Dosatron-regelaar Bevestig de menger op de behuizing</p>	<p>Sluit de behuizing Monteer de Dosatron zoals aangegeven in de Quick Start Up</p>

INSTALLATIE VAN DE DOSATRON (vervolg)

2 montagemogelijkheden:

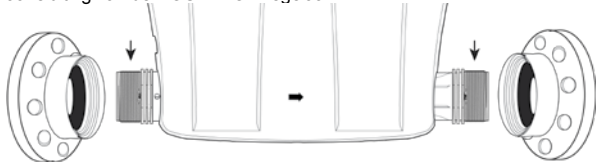
A. aansluitingen met schroefdraad

De D30GL heeft een mannelijke 3" schroefdraad BSP, controleer de waterdichtheid van de regelaar voordat u de regelaar op uw DOSATRON-installatie monteert.



B. klemsluitingen

De D30GL wordt geleverd met 2 flenzen (DN80 ISO) die u direct op de DOSATRON-regelaar kunt klemmen. Controleer de waterdichtheid van de aansluiting van de DOSATRON-regelaar.



AANWIJZINGEN VOOR DE INSTALLATIE

De DOSATRON wordt met een aanzuigslang geleverd, waardoor hij in combinatie met een groot voorraadvat gebruikt kan worden (op gewenste lengte afsnijden). Het bijgeleverde filter en eventuele contragewicht moet aan de zuigslang bevestigd worden.

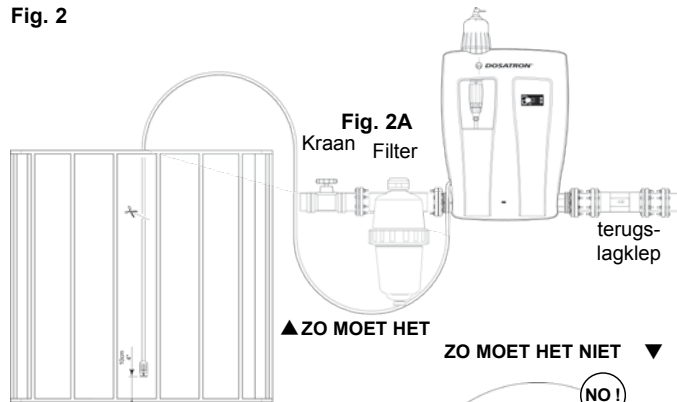
LET OP: De maximum aanzuighoogte is 4 meter [13 ft].

Het filter met zuigslang aansluiten en in de injectievloeistof hangen.

BELANGRIJK – Het filter moet minimaal 10 cm boven de bodem van het voorraadvat hangen om te voorkomen dat onopgeloste deeltjes in de pomp gezogen worden en deze beschadigen (Fig. 2).

- Niet achter de darmvliezen op de grond.

Fig. 2



Het niveau van de injectievloeistof mag om hevelwerking te voorkomen nooit boven de inlaat van de DOSATRON uitkomen.

De DOSATRON kan direct (Fig. 4) of via een bypass (Fig. 5) in de waterleiding geïnstalleerd worden.

Om de levensduur van de DOSATRON te verlengen wordt geadviseerd een filter van (200-120 mesh - 80-130 microns afhankelijk van de waterkwaliteit) voor de DOSATRON te installeren.

Dit is noodzakelijk wanneer het water verontreinigingen bevat of vaste deeltjes, speciaal bij water uit een eigen bron.

Een filter wordt aanbevolen en is nodig om voor garantie in aanmerking te komen.

TE HOGE DOORSTROMING (indicatie)

Wanneer uw DOSATRON meer dan **46 keer**, d.w.z. **23 cyclussen per 15 seconden tikt**, ligt de doorstroming dicht bij de maximum grens. Wanneer u meer waterdoorstroming nodig heeft, moet u een DOSATRON met een grotere capaciteit installeren.

Voor elke installatie geldt dat deze moet voldoen aan de eisen van het plaatselijke waterleidingbedrijf.

Het in bedrijf stellen van de DOSATRON

IN GEBRUIK NEMEN (voor de eerste keer)

De DOSATRON kan uitgevoerd zijn met een bypass knop:

- Bypass op **ON**, de DOSATRON is in bedrijf en de injectievloeistof wordt opgezogen.
- Bypass op **OFF**, de DOSATRON staat uit en de injectievloeistof wordt niet opgezogen.



- Open nu de wateraanvoer helemaal, de DOSATRON is zelfaanzuigend.
- Laat de DOSATRON werken totdat de injectievloeistof in de doseerbuis opgezogen is (de injectievloeistof is door de heldere zuigslang te zien).
- De DOSATRON maakt een karakteristiek klikkend geluid wanneer hij in bedrijf is.

NOTA: De tijd welke nodig is om de zuigslang te vullen is afhankelijk van de doorstroming, de ingestelde dosering en de lengte van de zuigslang. Om de lucht zo snel mogelijk uit de zuigslang te krijgen en het aanzuigen te versnellen moet de dosering op maximum gezet worden. Zodra de vloeistof aangezogen is kan de dosering op de gewenste stand ingesteld worden (zie § INSTELLEN VAN DE DOSERING).

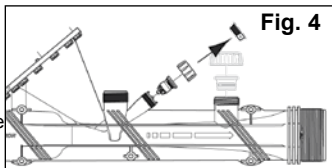
AUTOMATISCHE OVERHEVELINGSBEVELIGING

- De beveiliging zorgt ervoor dat de luchtdruk in het geval van onverwachte onderdruk automatisch herstelt in de leiding na de Dosatron.

- Verwijder het rode kapje om de installatie in gebruik te nemen (Fig. 4).

*voorbeeld:

- wanneer de uitgang zich op een lager niveau bevindt dan de ingang.
- wanneer de hoofdkraan zich voor de regelaar bevindt.



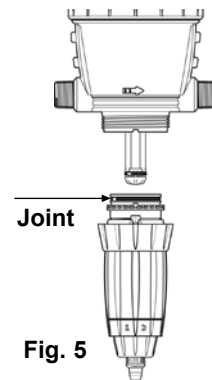
Onderhoud

AANBEVELINGEN

1 - Bij gebruik van producten zoals poeders die opgelost moeten worden, is het aan te bevelen het gehele doseerelement periodiek uit elkaar te nemen (zie § SCHOONMAKEN EN IN ELKAAR ZETTEN VAN HET DOSEERELEMENT EN § VERVISSELEN VAN DE AFDICHT-RINGEN IN HET INJECTIEDEEL).

Spoel al de onderdelen uit het doseerelement grondig met water schoon en zet de delen weer in elkaar. Smeer indien nodig de afdichting (fig. 5) met siliconen smeermiddel wanneer de zuigbuis zich moeilijk laat monteren.

2 - Wanneer men de DOSATRON een tijd niet gebruikt heeft, is het aan te raden de zuigermotor een paar uur in lauw warm water <40°C te laten weken. Dit helpt om opgedroogd vuil en uitgekristalliseerd concentraat los te weken.



DE DOSATRON LEGEN (Bij vorstgevaar)

- Zet de watertoevoer uit
- Open de D30GL (Fig.6).
- Verwijder het doseerelement, zie § VERVANGEN VAN DE ZUIGERMOTOR
- Verwijder het schroefdeksel en de zuigermotor
- Maak de koppelingen aan aan- en afvoer los
- Haal het pomphuis uit de steun, en verwijder het laatste water.
- De DOSATRON kan nu weer in elkaar gezet worden, (eerst dekselpakking schoonmaken). - Sluit de D30GL (Fig.7).



Fig. 6



Fig. 7

INTERNATIONALE HERLEIDINGEN

Uitgangspunt: instelling op 1% \Rightarrow 1/100 = 1 deel injectievloeistof plus 100 delen water.

bv.: instelling op 2% \Rightarrow 2/100 = 2 delen concentraat plus 100 delen water
Verhouding \Rightarrow 1/50

HET BEVESTIGEN VAN DE ZUIGSLANG

Wanneer de DOSATRON al eens gebruikt is lees dan eerst § **VOORZORGSMAATREGELEN.**

- Draai de slangwartelmoer (Fig. 8) onder aan de zuigbuis los en schuif hem over de zuigslang.

- Duw de zuigslang zo ver mogelijk over de slangpilaar, en draai de wartelmoer met de hand aan (Fig. 9).

Fig. 8

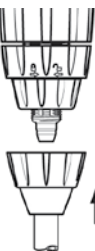
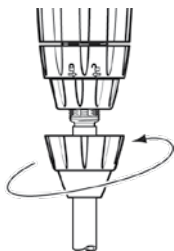


Fig. 9



INSTELLEN VAN DE DOSERING (pomp niet onder druk)

BELANGRIJK ! Geen gereedschap gebruiken. Het instellen van de dosering mag nooit onder druk plaatsvinden.

- Sluit de kraan aan de inlaatzijde en laat de drukwegvallen (Fig. 10).

- Draai de conische moer/blokkeerring los (Fig. 11).

- Draai de doseermoer links- of rechtsom zodat de afstelnaad in het oog van de afstelling overeenkomt met de gewenste dosering (Fig. 11)

- Draai de blokkeerring weer vast (Fig. 12).

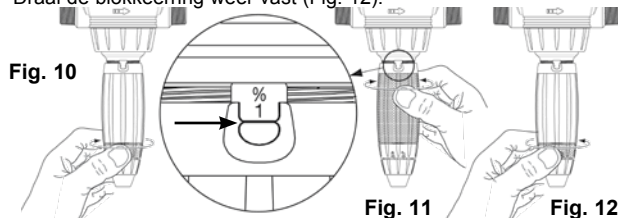


Fig. 11

Fig. 12

VERVANGEN VAN DE MOTOR (pomp niet onder druk)

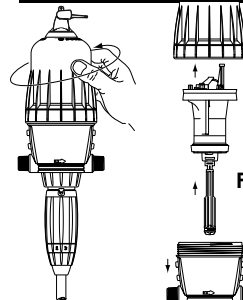


Fig. 13

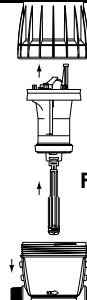


Fig. 14

- Schroef het bovenhuis van de doseerpomp met de hand los (Fig. 13).
- Open de D30GL (Fig.6).
- De aandrijfzuiger (Fig.14) eruit halen door deze naar boven te trekken.
- De stang en de dompelaar volgen de aandrijfzuiger naar boven.
- Het geheel vervangen en opnieuw monteren.
- Het bovenhuis opnieuw monteren en ervoor zorgen de pakking niet te beschadigen en manueel te schroeven.
- Sluit de D30GL (Fig.7).

VERVANGEN VAN DE AFDICHTINGEN IN HET DOSEERELEMENT (pomp niet onder druk)

Frequentie: minstens éénmaal per jaar.

BELANGRIJK ! Draag tijdens deze werkzaamheden altijd beschermende kleding, veiligheidsbril en handschoenen. Gebruik geen gereedschap!

ADVIES: Alvorens het doseerelement uit elkaar te nemen, verdient het aanbeveling om de DOSATRON schoon water op te laten zuigen en zodoende het doseerelement door te spoelen. Daardoor wordt het risico van contact met injectievloeistoffen verkleind !

METHODE VOOR HET VERWIJDEREN VAN DE AFDICHTING

Fig. 15 : knijp met vinger en duim in de afdichtring, en duw deze naar een kant.

Fig. 16 : verhoog de vervorming van de ring nog meer totdat deze uitsteekt en uit zijn zitting getrokken kan worden.

Maak de zitting van de ring schoon (geen gereedschap gebruiken). Terugplaatsen wordt met de hand gedaan. Het is zeer belangrijk dat de afdichtring niet gedraaid in de zitting komt te liggen, omdat hij anders niet goed afdicht.

Fig. 15



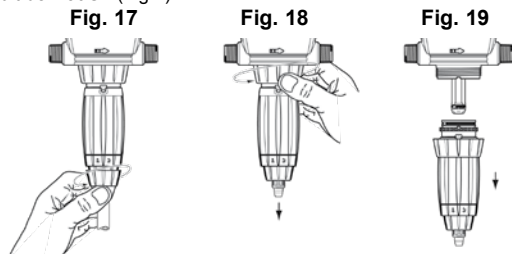
Fig. 16



VERVANGEN VAN DE AFDICHTINGEN IN HET DOSEERELEMENT (pomp niet onder druk)

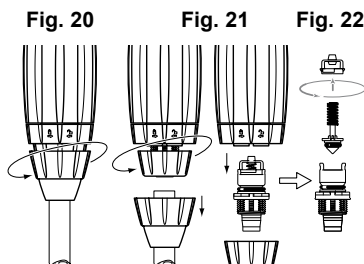
Zie onderdelen schemas achter in deze gebruiksaanwijzing.

- **vervang de pakkingen minstens één keer per jaar.**
- Draai de watertoevoer uit en laat de druk naar nul zakken.
- Open de D30GL unit (**Fig. 6**)
- Maak de aanzuigslang los en verwijder de terugslagklep (**Fig. 17**) (zie § draai het doseer element los (**Fig. 18**)).
- Trek het doseerelement naar beneden (**Fig. 19**).
- Vervang de pakkingen, de terugslagklep en de slangwartel.
- Plaats de verschillende onderdelen in omgekeerde volgorde met **de hand terug**.
- Sluit de D30GL (**Fig.7**).



REINIGING EN MONTAGE VAN DE TERUGSLAGKLEP

- Draai de watertoevoer uit en laat de druk naar nul zakken.
- Open de D30GL (**Fig.6**).
- De moer losschroeven en de aanzuigslang verwijderen (**Fig. 20**).
- De moer die de aanzuigklep ondersteunt (**Fig. 21**) losschroeven en verwijderen; deze laatste demonteren en daarna de verschillende delen overvloedig met helder water afspoelen.
- Ze opnieuw op hun plaats zetten in de volgorde en de positie van het schema (**Fig .22**).
- Sluit de D30GL (**Fig.7**).



EC-SONDE

Ter meting en controle van geleiding


TESTOC-3D-P DOSATRON SONDE 1R26-CTM-COS

INSTALLATIE

Speciaal ontwikkeld voor de kwaliteitscontrole van stromende vloeistoffen. Metingen en kalibrering zijn direct afleesbaar van het 3-cijferige, verlichte scherm.
Een rood lampje geeft aan wanneer de batterijen aan vervanging toe zijn.

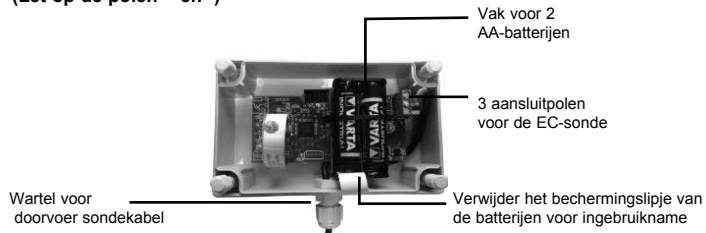
Bij normaal gebruik is de levensduur van de sonde met zijn roestvrij stalen elektroden vrijwel onbeperkt. De temperatuurcompensatie vindt plaats middels CTN.

TECHNISCHE SPECIFICATIES DISPLAY

Automatisch bereik	0.0 tot 5.0 mS/cm
Meeteenheid	millisiemens
Resolutie	0.1mS/cm
Nauwkeurigheid	+/- 5% op de hele schaal
Ijking	automatisch d.m.v. buffervloeistof van 1.413mS
Temperatuurcorrectie	automatisch van 0 tot 65°C (ref. 25°C, vaste coëfficiënt op 2%/°C)
Voeding	2 AA-batterijen van 1.5V
Verbruik	30 mA/uur
Weergave	resultaat wordt 20 seconden getoond (meting wordt in drie cijfers getoond)
Behuizing	Waterdichtheid IP65, ABS, afmetingen: 130 x 80 x 50 cm
Aansluiting sonde	3 schroefpolen
Specifieke functies	Rood waarschuwingslampje voor lege batterij Knop voor 20 seconden aflezen Knop voor ijking van de sonde
Markering	CE,  en serienummer.

INGEBRUIKNAME

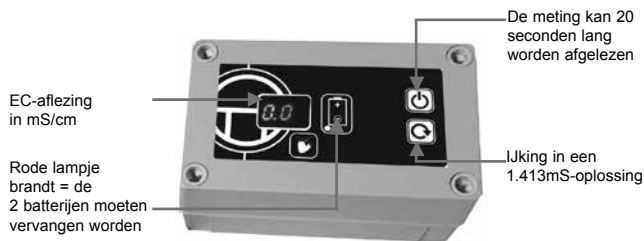
De EC-display en de sonde worden gemonteerd geleverd.
Open de behuizing van de EC-display (4 schroeven aan de voorkant) en verwijder het beschermingslipje dat op een van de batterijen is geplaatst. **(Let op de polen + en -)**



Sluit de behuizing. De display is nu klaar voor gebruik.

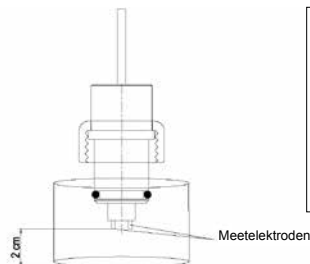
GEBRUIK

De meting is alleen correct als de sonde in de vloeistof wordt geplaatst. Als de sonde aan de lucht wordt blootgesteld, benadert de meting 0.0 mS.



IJK HET APPARAAT 1 KEER PER JAAR

De ijking en de controle van de werking van de EC-display worden uitgevoerd met een ijkingoplossing van 1.413mS. Plaats de sonde in de ijkingoplossing (niet meegeleverd).



**LET OP
DE ROESTVRIJ STALEN
ELEKTRODEN MOGEN DE
BODEM VAN DE BAK NIET
RAKEN. ZE DIENEN OP 2
cm BOVEN DE BODEM TE
BLIJVEN, ANDERS LEVERT
DE METING EEN ONJUIST
RESULTAAT OP.**

Houd de ijkingknop 5 seconden ingedrukt. Het apparaat kalibreert automatisch naar 1.4mS (+/- een cijfer)

Als de ijking niet kan worden uitgevoerd, geeft de EC-display (- - -) aan. In dit geval is het apparaat defect of voldoet de gebruikte oplossing niet aan de norm 1.4mS. (Zie het volgende hoofdstuk)

ONDERHOUD EC-SONDE



Om goed te kunnen functioneren dienen de 2 meetelektroden van de EC-sonde schoon en in goede staat te zijn (niet beschadigd en niet gedraaid).

Als de EC-sonde langer dan een maand niet gebruikt werd, dan moeten de twee elektroden met fijn schuurpapier gereinigd worden.

Bij een defect moet de kabel met een ohmmeter gecontroleerd worden

- sluit een van de elektroden van de sonde aan op de witte draad
- sluit de tweede elektrode aan op de blauwe draad.
- de 'CTN'-temperatuur wordt aangesloten tussen de rode en de witte draad (10K tot 25°C)

Als een van de drie metingen onjuist is, moet u uw EC-sonde vervangen.

OPMERKING: Tijdens de metingen mogen de kabels niet op de EC-meter zijn aangesloten.

PROBLEMEN VERHELPEN

Opgetreden defect	Oorzaken en oplossingen
Het apparaat gaat niet aan	<ul style="list-style-type: none"> - geen batterijen in de behuizing. - batterijen verkeerd om geplaatst. - Batterijen leeg. - de drukknop aan de voorkant is kapot.
De cijfers blijven op 0.0 staan	<ul style="list-style-type: none"> - de sonde is blootgesteld aan de lucht. - de sondekabel zit los.
De meting is niet stabiel	<ul style="list-style-type: none"> - de doorstroom is onvoldoende
De meting is onjuist+	<ul style="list-style-type: none"> - controleer in een ijkingsvloeistof van 1.413 mS. - ijk het apparaat. - maak de 2 roestvrij stalen elektroden schoon met fijn schuurpapier. - voer een controlemeting uit met een klein draagbaar apparaat.
De cijfers blijven op 9.9 staan	<ul style="list-style-type: none"> - de sondekabel maakt kortsluiting.
De ijkings wordt niet weergegeven (- - -)	<ul style="list-style-type: none"> - reinig de 2 roestvrij stalen elektroden met fijn schuurpapier. Ze moeten blinkend schoon zijn. - de sondekabel zit los. - de sondekabel maakt kortsluiting. - de ijkingsvloeistof is niet nieuw of niet geschikt. - de ijkingsvloeistof voldoet niet aan 1.413mS.
Het rode lampje knippert	<ul style="list-style-type: none"> - Vervang de 2 AA-batterijen van 1.5V.

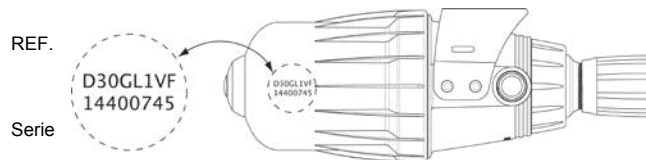
CE-MARKERING & RoHS-NORM

De sonde ECTESTOC-3D-P DOSATRON SONDE 1R26-CTM-COS voldoet aan:

- . de eisen van de Richtlijn 2004/108/EG inzake elektromagnetische compatibiliteit.
- . de Richtlijn 2011/65/EU van het Europees Parlement betreffende de beperking van het gebruik van bepaalde gevaarlijke stoffen in elektrische en elektronische apparatuur.

Mocht u de volledige tekst van deze EU-Richtlijnen willen ontvangen, neem dan contact met ons op.

Typenummering



REF. :	Serie #:										
	VOORBEELD	D30	GL	0.2	EC	BP	V	AF/VF	V	II	
Type de Dosatron											
GL : Green Line (fertigation)											
Dosering (% of ratio)											
Sonde											
BP: geïntegreerde bypass											
V: viskeuze producten (> 400 cP)											
Pakkingen/afdichtingen: AF = PH 7-14 VF = PH 1-7 K = hooggeconcentreerde zuren (> 15%)											
Kleur: - = P = wit [PVDF] V = groen [PP]											
Andere letters (raadpleeg ons)											

Storingen

PROBLEEM	ORZAAK	OPLOSSING
Zuigermotor		
DOSATRON start niet of stopt	Zuigermotor loopt niet	Reset de zuiger met de hand
	De pomp is niet ontucht	Ontucht de pomp m.b.v. de ontuchtknop
	Maximum doorstroming overschreden	1. verlaag de doorstroming, herstart de pomp. 2. Draai het schroefdeksel los Verwijder de zuiger en controleer of de zuigerklepingen nog op hun plaats zitten
	Zuigermotor beschadigd.	Stuur de pomp naar uw servicecentrum terug
Dosering		
Water stroomt terug in de concentraat tank	Vervuilde, versleten ontbrekende delen of van de terugslagklep.	Reinigen of vervangen.
Er wordt geen concentraat opgezogen	De zuigermotor is gestopt	Zie bij zuigermotor
	Lekke aanzuigslang	Vervang aanzuigslang
	Verstopte zuigslang of aanzuigfilter	Reinigen of vervangen
	Ontbreken of versleten terugslagkleppakking	Reinigen of vervangen
	Ontbreken of versleten aanzuigpakking	Vervangen
	Versleten zuigbuis	Vervangen

PROBLEEM	ORZAAK	OPLOSSING
Dosificaci3n		
Te lage dosering.	Er wordt lucht aangezogen.	1. controleer of de moeren aangezogen van het doseerelement aangedraaid zijn. 2. controleer de aanzuigslang re nigen of vervangen.
	Vervuilde of versleten terugslagkleppakking	Verlaag de doorstroming
	Overschrijding van de maximale doorstroming (cavitatie)	Verlaag de doorstroming
	Versleten aanzuigpakking	Vervangen
	Versleten zuigbuis	Vervangen
Lekken		
Lekkage bij de aansluiting doseerbuis pomphuis (metalen ring)	Doseerhulsring beschadigd of onjuist geplaatst	Vervangen
Lekkage tussen de doseermoer en de blokkeerring	Doseerelementring beschadigd onjuist geplaatst of onbreekt	Vervangen
Lekkage tussen de schroefdeksel en pomphuis	Schroefdekselpakking is beschadigd, onjuist geplaatst of onbreekt	Schroef het deksel los, reinig de pakkingzitting, nieuwe pakking of oude zorgvuldig terugleggen
Régulateur DOSATRON		
Lek	Product niet langer waterdicht	Retourneer de Dosatron aan de leverancier
EC-sonde		
Zie § EC-SONDE		

DE FABRIKANT WIJST ELKE VERANTWOORDELIJKHEID AF WANNEER DE DOSATRON NIET VOLGENS DE AANWIJZINGEN UIT DEZE HANDLEIDING GEBRUIKT WORDT

Garantie

DOSATRON INTERNATIONAL S.A.S. zal gedurende een periode van twaalf maanden na de datum van aankoop door de oorspronkelijke koper voorzien in de vervanging van alle onderdelen die qua materiaal of uitvoering gebreken vertonen. Teneinde uit hoofde van deze garantie aanspraak te kunnen maken op vervanging van een onderdeel, moet de DOSATRON aan de fabrikant of erkende distributeur worden geretourneerd met het originele bewijs van aankoop en vervolgens als defect worden aangemerkt na onderzoek door de technische dienst van de fabrikant of de distributeur. De DOSATRON moet worden ontdaan van alle chemicaliën en vervolgens, na betaling van de verzendkosten, aan de fabrikant of distributeur worden gezonden. Zodra de reparatie is uitgevoerd, zal de DOSATRON kosteloos worden geretourneerd indien deze blijkt te worden gedekt door deze garantie. Reparaties die worden uitgevoerd uit hoofde van deze garantie, brengen geen verlenging van de oorspronkelijke garantieperiode met zich mee.

Alvorens agressieve chemicaliën te gebruiken, verzoeken wij u uw distributeur te raadplegen om te bevestigen dat de doseringspomp bestand is tegen deze stoffen.

Deze garantie dekt slechts omstandigheden waarbij het onderdeel defect is geraakt vanwege gebreken veroorzaakt door het productieproces. Deze garantie geldt niet indien de gebreken blijken te zijn veroorzaakt door verkeerd gebruik van het product, onjuist gebruik van gereedschappen, gebrekkig onderhoud, ondeugdelijke installatie, milieuongevallen of corrosie

door vreemde lichamen en vloeistoffen die worden gevonden in of in de nabijheid van de DOSATRON. Noch de pakkingen en "O"-ringen, noch schade aan de DOSATRON die is veroorzaakt door waterverontreinigingen zoals zand worden gedekt door deze garantie. De garantie geldt slechts indien een filter (b.v.b 300 mesh - 60 micron afhankelijk van uw waterkwaliteit) wordt gebruikt vóór de DOSATRON. DOSATRON INTERNATIONAL S.A.S. wijst iedere aansprakelijkheid af indien de DOSATRON niet wordt gebruikt conform de bedieningsvoorschriften en -toleranties, zoals hierin aangegeven.

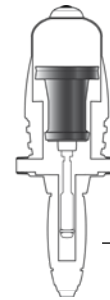
Deze garantie geeft u specifieke juridische rechten en u kunt tevens andere rechten hebben die van land tot land verschillen. Echter, iedere stilzwijgende garantie of verhandelbaarheid of geschiktheid voor een bepaald doel van toepassing op dit product, is qua duur beperkt tot de periode aangegeven in deze schriftelijke garantie of enige stilzwijgende garantie.

Er geldt geen garantie, uitdrukkelijk of stilzwijgend, voor producten die worden gebruikt in samenhang met producten van DOSATRON INTERNATIONAL S.A.S.

De fabrikant of erkende distributeur is niet aansprakelijk voor bijkomende of gevolgschade, zoals eventuele economische schade die het gevolg is van inbreuk op deze schriftelijke garantie of een eventuele stilzwijgende garantie. Er zijn geen uitgebreidere garanties, uitdrukkelijk of stilzwijgend, dan de hierboven beschreven garanties.

WAT IS UW DOORSTROMING ?

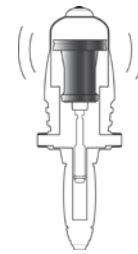
EEN EENVOUDIGE METHODE DE DOSATRON BESTAAT UIT :



Een wateraan-
gedreven
zuigermotor
doe gekoppeld
is aan :

de
doseerzuiger.

De op- en neergaande beweging van de zuigermotor geeft een klikkend geluid.



2 klikken = 1
Zuigermotorcyclus =
1 Motorcilinderinhoud

Eén klik in de
bovenste stand

Eén klik in de
onderste stand

Het toerental van de zuigermotor is evenredig met de doorstroming in het apparaat.

■ Doorstroming berekening in l/uur =

$$\frac{\text{Aantal 'klikken' in 15 seconden} \times 4 \times 60 \times 0.53 \times 10}{2 \text{ klikken} = 1 \text{ cyclus} \quad \text{Berekening voor 1 uur} \quad \text{Motorcapaciteit in liters}}$$

■ Doorstroming berekening in GPM =

$$\frac{\text{Aantal 'klikken' in 15 seconden} \times 4 \times 0.53 \div 3.8 \times 10}{2 \text{ klikken} = 1 \text{ cyclus} \quad \text{Berekening voor 1 minuut} \quad \text{Omrekenen van liters in US Gallons} \quad \text{Motorcapaciteit in liters}}$$

NOTA : Deze methode is niet zo nauwkeurig dat ze een doorstroommeter kan vervangen. Het geeft de doorstroming slechts bij benadering weer.



Концепция экодизайна

Благодаря сертификации ISO 14001 и комплексному подходу к проектированию и разработкам компания DOSATRON может гордиться тем, что способна воплотить в жизнь концепцию экодизайна.

Результатом такого подхода стал дозатор D30GL, который демонстрирует наше желание создавать инновационную и экологичную продукцию:

- сокращая количество деталей при сборке;
- разрабатывая более легкую продукцию;
- производя картонные упаковки из полностью вторичных материалов;
- сотрудничая с местными и национальными поставщиками для ограничения дальности перевозок.

В сотрудничестве с центром APESA наши специалисты успешно внедряют проекты и оборудование, связанные с экодизайном*.

В более широком смысле компания Dosatron реализует глобальный подход к защите окружающей среды, принимая конкретные меры, направленные на снижение воздействия на окружающую среду.

* Источник APESA – Глобальное воздействие на окружающую среду – методика экологического дефицита 2013

РУССКИЙ

Данный документ не является договорным обязательством и поставляется исключительно в порядке информации. DOSATRON INTERNATIONAL оставляет за собой право модифицировать свои изделия в любое время.

© DOSATRON INTERNATIONAL S.A.S. 2015

Вы приобрели пропорциональный дозатор DOSATRON. Поздравляем Вас с вашим выбором. Эта модель воплощает в себе более чем 40-летний опыт наших инженеров, благодаря которым дозаторы DOSATRON являются наиболее совершенным достижением в области производства пропорциональных неэлектрических дозирующих насосов. При выборе материалов для их изготовления были учтены самые строгие требования в отношении стойкости к химическому воздействию практически всех существующих дозируемых продуктов. Этот дозатор DOSATRON станет со временем вашим самым надёжным партнёром. Несколько простых регулярных операций по техобслуживанию обеспечат бесперебойную работу вашего дозатора.

**ПЕРЕД ВВОДОМ УСТРОЙСТВА В ЭКСПЛУАТАЦИЮ
ВНИМАТЕЛЬНО ПРОЧИТАЙТЕ ДАННОЕ РУКОВОДСТВО.**

Важное замечание !
Полный код и номер серии вашего дозатора Dosatron указаны на насосе.
Запишите эти данные в отведённом для него месте ниже и указывайте его при каждом обращении за консультацией к вашему продавцу.

Код :

Серийный № :

Дата покупки :

RU

ХАРАКТЕРИСТИКИ

D30 GL 02
D30 GL 02 EC

D30 GL 1
D30 GL 1 EC

Общий расход :

8 м³/ч мин - 30 м³/ч макс
[40 US GPM - 132 US GPM]

Рабочее давление :

бар 0.5 - 8
фунт/кв.дюйм [7.25 - 116]

Дозировка фиксированная или с внешней регулировкой :

% 0.02 - 0.2 0.1 - 1
соотношение [1 : 5000 - 1 : 500] [1 : 1000 - 1 : 100]

Расход вводимого концентрированного продукта :

Миним. - Макс. л/ч 1.6 - 60 8 - 300
Амер. жидк. унц./мин. 0.9 4.5
Амер. гал. в мин/макс. 0.25 1.4

Максимальная рабочая температура :

40° C [104° F]

Подсоединение (NPT/BSP с наружной резьбой):

Ø 80x90 мм [3" M]

Рабочий объём цилиндра гидродвигателя (каждые 2 хода поршня):

приблизительно 0.53 л [1.40 амер. гал.]

ВНИМАНИЕ ! Дозатор DOSATRON предварительно не отрегулирован. Информация в главе «РЕГУЛИРОВАНИЕ ДОЗИРОВКИ»

ГАБАРИТНЫЕ РАЗМЕРЫ

Толщина : см ["] 22.3 [8 13/16]

Высота : см ["] 91.3 [36 3/4]

Ширина : см ["] 65.2 [25 11/16]

Вес : ± кг. [фунт] 15 [33.07]

РАЗМЕРЫ УПАКОВКИ:

106 x 69 x 26 см [41 47/64" x 27 11/64" x 10 15/64"]

ВЕС УПАКОВКИ: ± 19 кг [± 41.88 амер. фунтов]

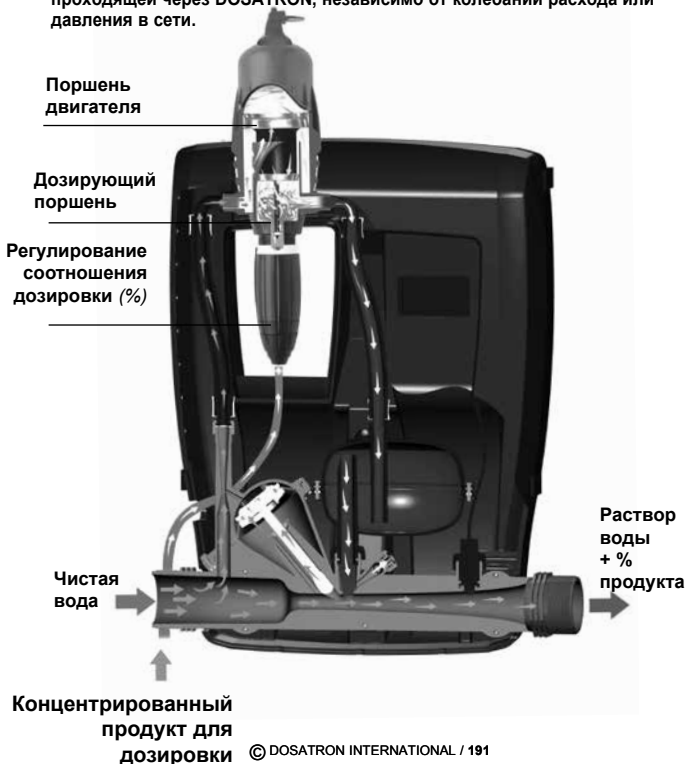
КОМПЛЕКТАЦИЯ: 1 DOSATRON / 1 всасывающий шланг для концентрированного продукта / 1 сетчатый фильтр / 1 руководство по эксплуатации / 2 фланца DN 80 ISO

Точность, простота, надёжность

Уникальная технология, включающая в себя все функции дозирования

Устанавливаемый в сеть водоснабжения дозатор DOSATRON использует давление воды в качестве единственной движущей силы. Приводимый в действие таким образом, он всасывает концентрированный продукт, дозирует его в соответствии с требуемым процентным содержанием и затем смешивает с проходящей через него водой. Полученный раствор направляется далее по сети водоснабжения.

Доза впрыскиваемого продукта всегда пропорциональна объёму воды, проходящей через DOSATRON, независимо от колебаний расхода или давления в сети.



УСТАНОВКА

МЕРЫ ПРЕДОСТОРОЖНОСТИ

1 – ОБЩИЕ СВЕДЕНИЯ

- При подсоединении дозатора DOSATRON к общей водопроводной сети или к его собственному источнику водоснабжения необходимо строго соблюдать существующие нормы безопасности. Рекомендуется установить перед дозатором DOSATRON обратный клапан, чтобы предотвратить попадание дозируемого продукта обратно в водопровод.

- При подсоединении дозатора Dosatron к водопроводной сети необходимо проверить, что вода течёт в направлении, указанном стрелками на вашем приборе.

- В случае, если установка расположена выше самого дозатора DOSATRON, возможна опасность обратного потока воды и продуктов в него. В таком случае, рекомендуется установить на выходе дозатора обратный клапан.

- Если в системе существует риск сифонирования, рекомендуется установить на выходе дозатора противосифонный клапан.

- Не устанавливать DOSATRON над резервуаром с кислотой или другим коррозионным продуктом. Отодвинуть ёмкость и закрыть её крышкой

во избежании попадания испарений продукта на корпус дозатора.

- DOSATRON должен устанавливаться вдали от сильных источников тепла и в защищённом от мороза месте.
- Не устанавливать DOSATRON в системе всасывания приводного насоса (сифонирование).

⚠ Оператор должен находиться непосредственно перед дозатором DOSATRON и носить защитные очки и перчатки во время проведения любых операций.

- **ВНИМАНИЕ!** Запрещается использование любого металлического инструмента.
- Для обеспечения точности дозирования пользователь должен ежегодно производить замену уплотнений дозирующей системы.
- Регулирование дозирования прибора Dosatron является исключительно ответственностью самого пользователя, который должен строго соблюдать рекомендации изготовителя химических продуктов.

⚠ **ПРЕДУПРЕЖДЕНИЕ** при установке, эксплуатации и техническом обслуживании дозирующего насоса с

МЕРЫ ПРЕДОСТОРОЖНОСТИ (продолжение)

гидромотором Dosatron необходимо соблюдать инструкции по технике безопасности: использовать при работе необходимые инструменты, защитную одежду и защитные очки, а при установке руководствоваться целью обеспечения безопасной эксплуатации. Следуйте инструкциям, приведенным в этом руководстве и принимайте меры безопасности, соответствующие всасываемой жидкости и температуре воды. Будьте предельно осторожны при наличии опасных веществ (коррозионных, токсичных, едких, легковоспламеняющихся, растворителей, кислот и т.д.). - Для дозирования этих веществ, просим вас перед использованием обратиться к поставщику, чтобы убедиться в их совместимости с дозатором.

▲ ВНИМАНИЕ! Сотрудники, отвечающие за установку, эксплуатацию и техническое обслуживание этого оборудования должны быть полностью ознакомлены с данным руководством. - Убедитесь, что расход и давление воды в системе соответствуют характеристикам дозатора DOSATRON.

- Регулирование дозировки должно проводиться при отсутствии давления. Прекройте воду и сбросьте

давление до нуля.
- Пользователь несёт полную ответственность за правильность выбора регулировки дозатора DOSATRON для обеспечения требуемой дозировки.
- Попадание воздуха, загрязнение или химическая коррозия уплотнений могут привести к нарушению дозирования. Рекомендуется периодически проверять всасывание концентрированного продукта в дозатор DOSATRON.
- Необходимо заменять всасывающий шланг дозатора DOSATRON при первых же признаках повреждения его концентрированным продуктом.
- По окончании использования сбрасывать давление в системе (рекомендуется).
- Необходимо промывать дозатор DOSATRON:
. при каждой замене продукта
. перед проведением любых операций по техобслуживанию во избежание контакта с опасными продуктами.
- В случае дозировки агрессивных продуктов настоятельно рекомендуется перед их использованием обратиться к вашему продавцу для проверки совместимости с дозатором.
- Монтаж и затяжка элементов должны производиться вручную, без использования каких-либо инструментов.

2 - ЗАГРЯЗНЁННАЯ ВОДА

- В случае очень загрязнённой воды, обязательно установить перед дозатором DOSATRON сетчатый фильтр (например : 200-120 меш - 80-130 микрон в зависимости от качества вашей воды). В противном случае, абразивные частицы приведут к преждевременному износу дозатора DOSATRON.

3 - ГИДРАВЛИЧЕСКИЕ УДАРЫ / ИЗБЫТОЧНЫЙ РАСХОД

- В случае возможных гидравлических ударов при эксплуатации, необходимо установить защитное устройство (систему регулирования давления / расхода).
- Для автоматических установок рекомендуется использовать электроклапаны с медленным открытием и закрытием.
- В случае, если DOSATRON питает несколько секторов, необходимо одновременно приводить в действие электроклапаны (закрытие одного сектора и открытие другого происходит одновременно).

4 - РАСПОЛОЖЕНИЕ УСТАНОВКИ

- Установка DOSATRON и дозируемый продукт должны быть доступными, но ни в коем случае не должны представлять риск заражения или загрязнения.
- Рекомендуется снабдить все водопроводы маркировкой с указанием, что вода содержит добавки, и надписью : "ОСТОРОЖНО ! Вода не пригодна для питья!"

5 - ТЕХОБСЛУЖИВАНИЕ

- После использования рекомендуется произвести всасывание чистой воды (~ 1 литр [0,264 ам. галлона]).
- Ежегодное техобслуживание способствует продлению срока действия вашего дозатора DOSATRON. Необходима ежегодная замена уплотнений дозирующей системы и всасывающего шланга.

6 - СЕРВИСНОЕ ОБСЛУЖИВАНИЕ

- Перед упаковкой дозаторы DOSATRON проходят соответствующие испытания.
- Вы можете заказать комплекты запчастей и уплотнений для ремонта.
- По любым вопросам уполномоченного сервисного обслуживания обращаться к вашему дистрибьютору или непосредственно на фирму DOSATRON.

УСТАНОВКА ДОЗАТОРА DOSATRON

НЕ ИСПОЛЬЗУЙТЕ ИНСТРУМЕНТЫ ДЛЯ ЗАТЯЖКИ РЕЗЬБОВЫХ СОЕДИНЕНИЙ

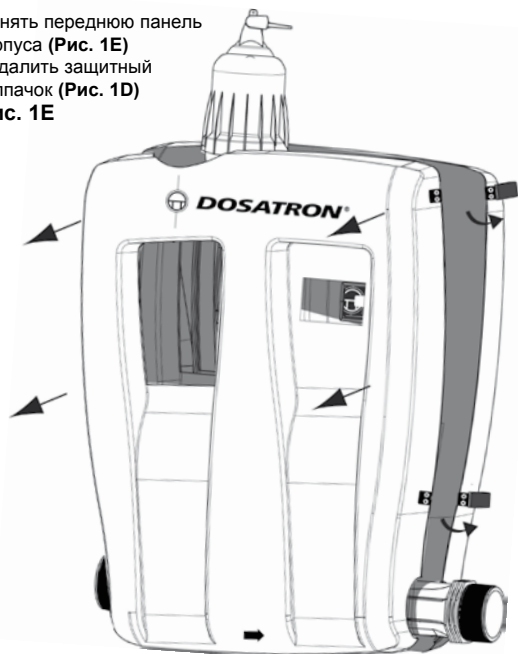
В упаковку DOSATRON входит :

- 2 фланца DN80 ISO
- настенное крепление,
- всасывающий шланг с сетчатым фильтром
- руководство по эксплуатации

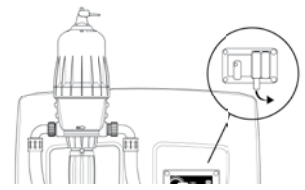
Перед подсоединением дозатора DOSATRON к водопроводной сети необходимо удалить защитные заглушки, закрывающие его отверстия. (Рис. 1A/B/C)

- Снять переднюю панель корпуса (Рис. 1E)
- Удалить защитный колпачок (Рис. 1D)

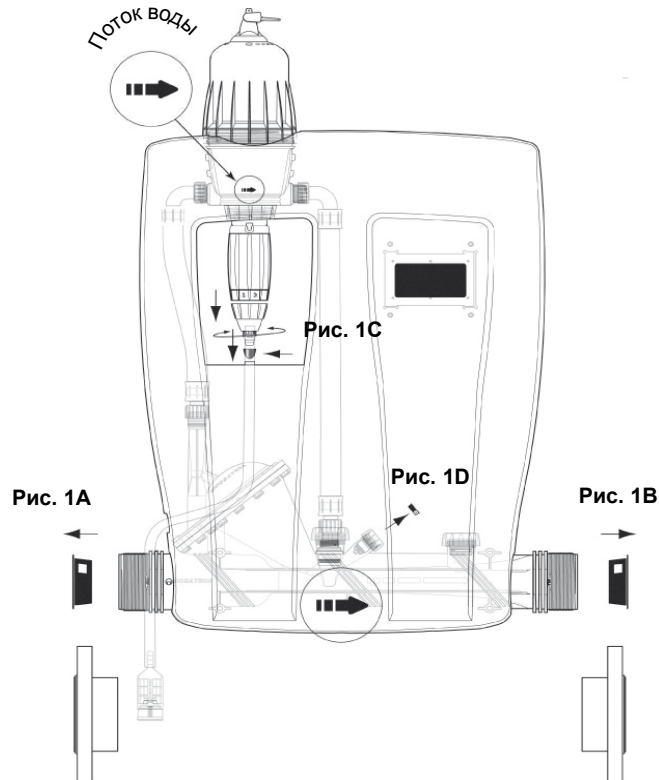
Рис. 1E



⚠ ВНИМАНИЕ: если дозатор поставляется с датчиком ЕС: открыть считыватель ЕС и извлечь защитный язычок.



ПОТОК ВОДЫ



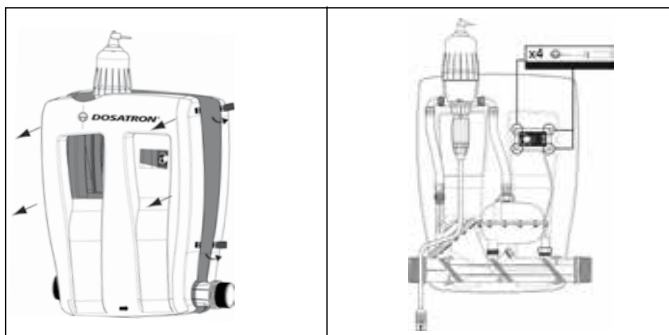
УСТАНОВКА ДОЗАТОРА DOSATRON (продолжение)

В зависимости от направления потока воды возможно 2 варианта:

1. Если направление потока воды совпадает с направлением указанным на дозаторе Dosatron:

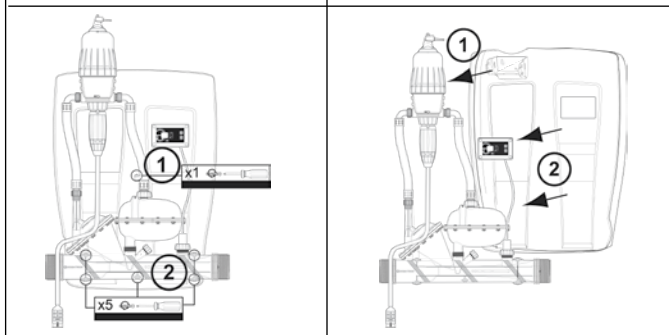
Дозатор можно монтировать не производя дополнительных работ (см. (§) ВНИМАНИЕ // извлечь язычок батареи для считывателя ЕС).

2. Если вода подается в обратном направлении:



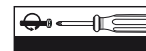
Снимите переднюю панель кожуха удерживаемую замками-засchelками.

Снимите считыватель ЕС.

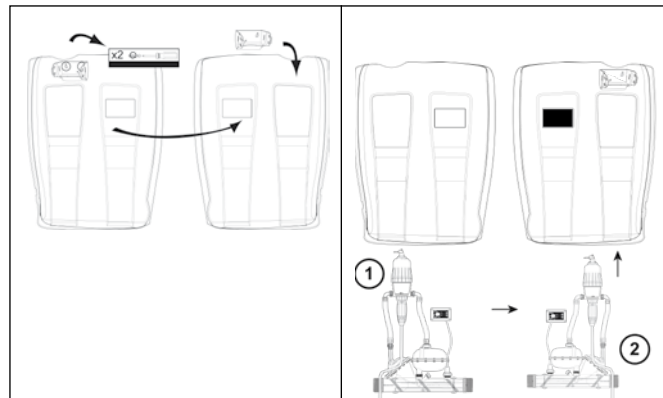


Отвинтите смеситель ①
Отвинтите синхронизатор дозатора Dosatron ②

Отсоедините дозатор от кронштейна ①
Снимите заднюю панель кожуха ②

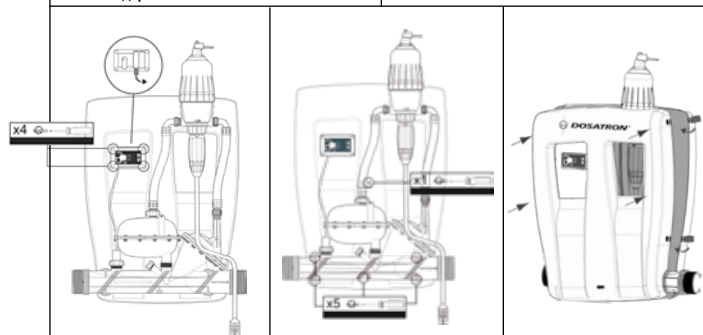


Момент затяжки 1 Н·м или 0.1 кг.



Отвинтите кронштейн дозатора и закрепите его с другой стороны кожуха. Переставьте держатель считывателя ЕС.

Проверните внутренние детали ① и разверните шкалу дозатора и экран считывателя ЕС ②. Задняя сторона кожуха станет лицевой стороной и наоборот.



Закрепите считыватель ЕС на кожухе.
Извлеките язычок батареи.

Закрепите синхронизатор дозатора Dosatron.
Закрепите смеситель на кожухе.

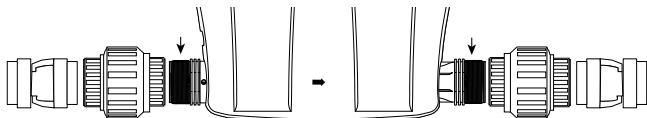
Закройте переднюю панель и продолжите подключение дозатора согласно инструкции.

УСТАНОВКА ДОЗАТОРА DOSATRON (продолжение)

2 типа монтажа:

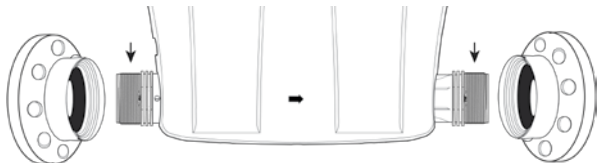
А. С использованием резьбовых соединений

Дозатор D30GL имеет разъем с 3-дюймовой резьбой BSP (британская стандартная резьба). При подключении дозатора необходимо использовать специальную нить или другие средства для герметизации резьбовых соединений.



В. С использованием фланцевых соединений

Дозатор D30GL комплектуется 2 фланцами DN80 ISO, которые можно подсоединить непосредственно к регулятору дозатора DOSATRON. Убедитесь в герметичности резьбовых соединений дозатора DOSATRON.



РЕКОМЕНДАЦИИ ПО УСТАНОВКЕ

DOSATRON поставляется с всасывающим шлангом (в случае необходимости укоротить), позволяющим его использование с резервуаром большой вместимости.

На шланг должен быть обязательно установлен фильтр и груз.

Информацию по подсоединению этого шланга см. соответствующую главу.

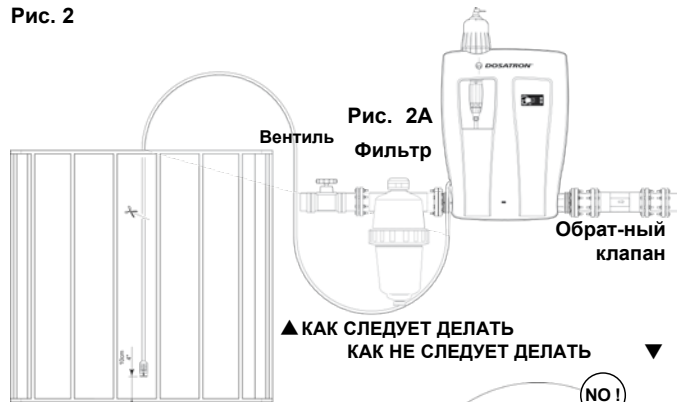
ПРИМЕЧАНИЕ: Высота всасывания составляет максимум 4 метра [13 футов].

Подсоединить шланг с фильтром и грузом и опустить его в дозируемый раствор.

ВНИМАНИЕ ! Поместите сетчатый фильтр на расстоянии приблизительно 10 см [4"] от дна резервуара с раствором для предотвращения всасывания нерастворимых частиц, которые могут повредить двигатель дозатора (Рис. 2).

- Не опускайте сетчатый фильтр на дно резервуара!

Рис. 2



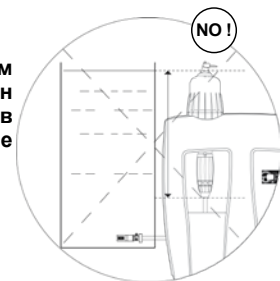
Уровень в баке с базовым раствором никогда не должен быть выше уровня подачи воды в дозатор DOSATRON (во избежание сифонирования)

Установка дозатора может производиться непосредственно в водопроводную линию. Если расход воды превышает допустимый расход дозатора DOSATRON, см. главу « ИЗБЫТОЧНЫЙ РАСХОД ».

Для увеличения срока службы перед дозатором Dosatron рекомендуется установить фильтр для воды. Такая предосторожность необходима в случае использования загрязнённой воды, особенно воды из скважины. Использование фильтра рекомендуется и обязательно для действия гарантии.

ИЗБЫТОЧНЫЙ РАСХОД (для информации)

Если ваш DOSATRON производит более 46 щелчков за 15 секунд (что соответствует 23 циклам), то это указывает на предельный расход дозируемого продукта. Если вам необходима большая производительность, то, следует выбрать дозатор DOSATRON, рассчитанный на больший расход воды.



Подключение установки в сеть питьевой воды требует соблюдения действующих в вашей стране норм и регламентов

RU

Ввод в эксплуатацию дозатора Dosatron

ПЕРВЫЙ ЗАПУСК

На верхней части дозатора Dosatron может находиться байпасный клапан (заказывается отдельно). Проверьте его положение:

- Байпасный клапан в открытом положении ON: DOSATRON работает, и продукт всасывается.
- Байпасный клапан в закрытом положении OFF: DOSATRON не работает, и продукт не всасывается.



- Постепенно открывайте вентиль подачи воды - дозатор DOSATRON запускается автоматически.

- Оставьте дозатор работать до поднятия дозируемого продукта в дозирующую часть (визуализация через прозрачную трубку).

- Дозатор DOSATRON во время работы производит характерные "щелчки".

ПРИМЕЧАНИЕ: Время подачи дозируемого раствора зависит от расхода, установленной дозировки и длины всасывающего продукта шланга. Для ускорения подачи продукта отрегулируйте дозировку на максимум.

После заполнения всасывающего шланга перекройте воду, сбросьте давление и отрегулируйте дозировку на нужное значение (см. § РЕГУЛИРОВАНИЕ ДОЗИРОВКИ).

КЛАПАН ЗАЩИТЫ ОТ СИФОНИРОВАНИЯ

В случае возникновения опасного разрежения внутри системы* клапан автоматически восстанавливает атмосферное давление.

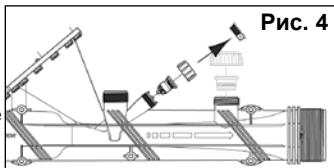
Соответствует требованиям безопасности.

- Для ввода в действие снимите красный колпачок (Рис. 4).

*Пример:

- когда выход воды находится ниже входа;

- когда основной запорный кран находится перед входом в дозатор.



Техобслуживание

РЕКОМЕНДАЦИИ

1 – Если дозируются порошковые средства требующие предварительного разведения, рекомендуется периодически полностью демонтировать дозирующую систему (см.: § ОЧИСТКА ВСАСЫВАЮЩЕГО КЛАПАНА, § ЗАМЕНА ДОЗИРОВОЧНЫХ ПРОКЛАДOK).

Обильно промойте элементы дозирующей системы чистой водой и установите её на место, предварительно смазав уплотнение консистентной силиконовой смазкой (Рис. 5).

2 – Перед повторным пуском в работу дозатора DOSATRON после продолжительного простоя извлеките двигатель дозатора и погрузите его на несколько часов в тёплую воду (< 40° С).

Эта операция поможет растворить и удалить затвердевшие остатки порошковых средств, которые могут повредить дозатор.

ОПОРОЖНЕНИЕ ДОЗАТОРА DOSATRON

(перед помещением на хранение в не защищённом от мороза месте)

- Закройте вентиль подачи воды, так, чтобы давление упало до нуля.
- Откройте дозатор D30GL (Рис.6).
- Снимите дозирующую систему, см. § ЗАМЕНА ПОРШНЯ ДВИГАТЕЛЯ.
- Снимите верхнюю крышку и извлеките двигатель.
- Отсоедините всасывные и выпускные патрубки воды.
- Опорожните основной корпус, предварительно сняв его со стенного крепления.
- Соберите дозатор и установите его на место, предварительно очистив и смазав резиновое уплотнение крышки.
- Закройте дозатор D30GL (Рис.7).

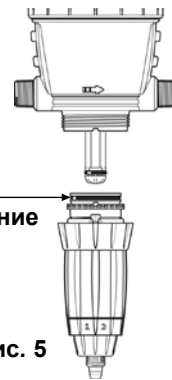


Рис. 5



Рис. 6



Рис. 7

ПРОПОРЦИИ ДОЗИРОВАНИЯ

Принцип: Регулировка на 1% \Rightarrow 1/100 = 1 объем концентрированного продукта на 100 объемов воды.

Например : Регулировка на 2% \Rightarrow 2/100 = 2 объема концентрированного продукта на 100 объемов воды.

Соотношение \Rightarrow 1/50.

ПОДСОЕДИНЕНИЕ ВСАСЫВАЮЩЕГО ШЛАНГА

В случае подсоединения к бывшему

в эксплуатации дозатору DOSATRON, обязательно ознакомьтесь с « МЕРАМИ ПРЕДОСТОРОЖНОСТИ ».

- Отвинтите гайку (Рис. 8) в нижней части дозирующего узла и вставьте в неё всасывающий шланг.

- Наденьте трубку на штуцер до упора и затяните гайку вручную (Рис. 9).

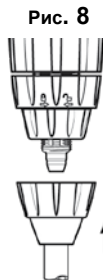


Рис. 8

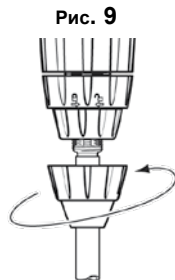


Рис. 9

РЕГУЛИРОВАНИЕ ДОЗИРОВКИ

ВНИМАНИЕ ! Не использовать никакие инструменты **ВО ВРЕМЯ ПРОЦЕДУРЫ** ДОЗАТОР НЕ ДОЛЖЕН НАХОДИТСЯ ПОД ДАВЛЕНИЕМ

- Закройте вентиль подачи воды и сбросьте давление до нуля.

- Освободите стопорное кольцо (Рис. 10).

- Заверните или отвинтите регулировочную гайку так, чтобы указатель совпал с риской шкалы соответствующей нужной дозировке (Рис. 11).

- Затяните стопорное кольцо (Рис.12).

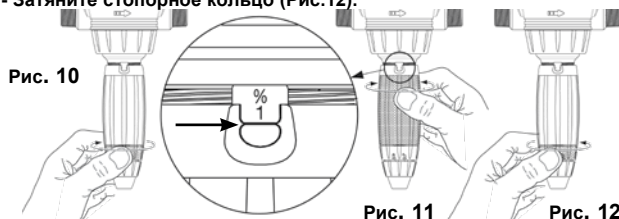


Рис. 10

Рис. 11

Рис. 12

ЗАМЕНА ПОРШНЯ ДВИГАТЕЛЯ

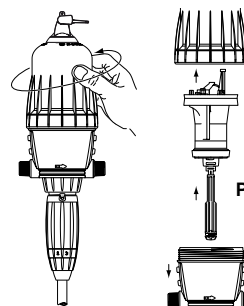


Рис. 13

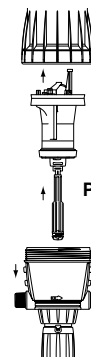


Рис. 14

- Закройте вентиль подачи воды и сбросьте давление до нуля.

- Отвинтите верхнюю крышку (Рис. 13) и снимите его.

- Извлеките двигатель (Рис. 14) потянув его вверх.

- Также извлекается прикрепленный к нему поршень дозирующей системы.

- Замените узел и соберите дозатор в порядке, противоположном разборке.

- Убедившись в целостности резинового уплотнения, установите обратно и затяните ручную верхнюю крышку.

ЗАМЕНА УПЛОТНЕНИЯ ПОРШНЯ ДОЗИРУЮЩЕЙ СИСТЕМЫ

Периодичность: Один раз в год.

ВНИМАНИЕ ! Не использовать металлические инструменты для работы с резиновыми уплотнениями.

РЕКОМЕНДАЦИЯ : Перед разборкой дозирующей части рекомендуется включить DOSATRON на всасывание чистой воды для промывки дозирующей системы. Это снижает риск контакта с опасными продуктами, которые могут находиться в дозирующей части. При проведении таких операций ношение защитных очков и перчаток обязательно !

ПРОЦЕДУРА СНЯТИЯ УПЛОТНЕНИЯ

Рис. 15 : Сожмите уплотнение большим и указательным пальцами и сдвиньте его в противоположную сторону.

Рис. 16 : Сдвиньте уплотнение сильнее, чтобы ухватить его за выступающую часть, и вынуть из паза.

Очистите посадочное место без использования инструментов. Установите новое уплотнение на место не используя инструменты.

Для обеспечения герметичности очень важно, чтобы уплотнение ровно встало на свое место.

Рис. 15

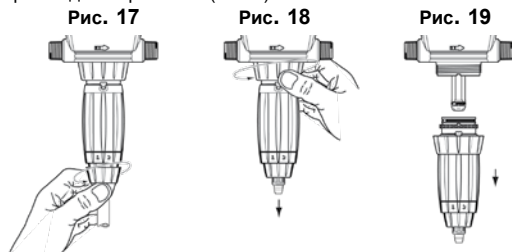


Рис. 16



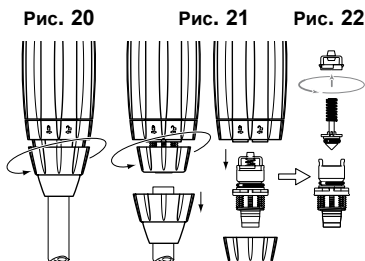
ЗАМЕНА УПЛОТНЕНИЙ ДОЗИРУЮЩЕЙ СИСТЕМЫ

- См. схемы для различных моделей в разобранном виде в конце данного руководства.
- Ежегодно производите замену уплотнений дозирующей системы.
 - Закройте вентиль подачи воды и сбросьте давление до нуля.
 - Откройте дозатор D30GL (Рис. 6).
 - Демонтируйте всасывающий шланг (Рис. 17).
 - Отвинтите гайку, удерживающую узел дозирования (Рис.18).
 - Потяните вниз, чтобы высвободить дозирующую часть (Рис. 19).
 - Замените резиновые уплотнения и клапан со штуцером.
 - Соберите в обратном порядке и установите на место дозирующую систему.
 - Закройте дозатор D30GL (Рис.7).



ОЧИСТКА И УСТАНОВКА ВСАСЫВАЮЩЕГО КЛАПАНА

- Закройте вентиль подачи воды и сбросьте давление до нуля
- Откройте дозатор D30GL (Рис. 6).
- Отвинтите гайку и снимите всасывающий шланг (Рис. 20).
- Отвинтите и снимите гайку, удерживающую всасывающий клапан (Рис. 21), снимите его, а затем обильно промойте снятые части чистой водой.
- Установите их на место в нужном порядке в соответствии со схемой (Рис. 22).
- Закройте дозатор D30GL (Рис. 7).



ДАТЧИК ЕС


Контроллер и датчик электропроводности

TESTOC-3D-P DOSATRON SONDE 1R26-CTM-COS

УСТАНОВКА

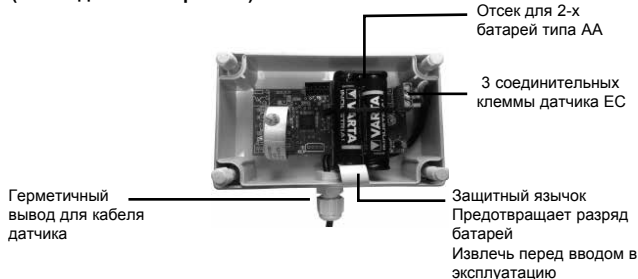
Датчик разработан специально для контроля качества циркулирующих жидкостей. Трехразрядный дисплей позволяет напрямую отображать данные измерений и калибровки. Красный индикатор позволяет контролировать состояние внутренних батарей. Датчик с нержавеющей электродами обеспечивает долгий срок службы устройства при обычном использовании. Благодаря CTN осуществляется компенсация температуры.

ХАРАКТЕРИСТИКИ СЧИТЫВАТЕЛЯ

Диапазон в автоматическом режиме	0.0 – 5.0 мСм/см ²
Единицы измерения	миллисименс
Разрешающая способность	0.1 мСм/см ²
Погрешность	+/- 5% полной шкалы
Калибровка	Автоматическая в контрольном растворе 1 413 мСм
Коррекция температуры	Автоматическая от 0 до 65°C (опорный уровень – 25°C, фиксированный коэффициент – 2%/°C)
Питание	2 батареи типа AA 1.5 В
Потребляемый ток	30 мА/ч
Индикация	Время индикации 20 секунд (3-разрядная индикация показаний)
Кожух	Степень защиты IP65, материал ABS, размеры: 130 x 80 x 50 см
Тип соединения датчика	3 винтовые клеммы
Особые функции	Индикация разряда батарей: красный индикатор Клавиша мгновенного отображения в течение 20 секунд Клавиша калибровки датчика
Маркировка	CE,  и серийный номер.

ВВОД В ЭКСПЛУАТАЦИЮ

Считыватель ЕС и датчик поставляются в установленном виде. Откройте корпус считывателя ЕС (с помощью 4 винтов на лицевой панели) и извлеките язычок, расположенный на одной из батарей (соблюдайте полярность).

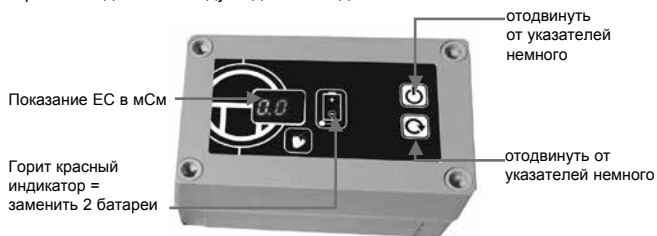


Закройте корпус. Считыватель готов к работе.

ПРИМЕНЕНИЕ

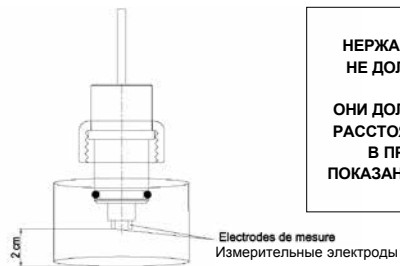
Показания являются точными, только когда датчик находится в жидкости.

При нахождении в воздухе датчик выдает показание 0.0 мСм.



ЕЖЕГОДНАЯ КАЛИБРОВКА

Калибровка и проверка работоспособности считывателя ЕС выполняется в контрольном растворе 1 413 мСм. Поместите датчик в контрольный раствор (не входит в комплект поставки).



ВНИМАНИЕ!
НЕРЖАВЕЮЩИЕ ЭЛЕКТРОДЫ НЕ ДОЛЖНЫ КАСАТЬСЯ ДНА СОСУДА.
ОНИ ДОЛЖНЫ НАХОДИТЬСЯ НА РАССТОЯНИИ 2 CM ОТ ЕГО ДНА.
В ПРОТИВНОМ СЛУЧАЕ ПОКАЗАНИЯ БУДУТ НЕТОЧНЫМИ.

Нажмите на клавишу калибровки (см. рис) в течение 5 секунд, в результате калибровки автоматически установится значение 1.4 мСм (+/- один разряд).

Когда калибровка невозможна, считыватель ЕС отображает (- - -). Это означает, что аппарат неисправен или используемый раствор не соответствует величине 1.4 мСм (см. следующий раздел).

ТЕХОБСЛУЖИВАНИЕ ДАТЧИКА ЕС



Для правильной работы датчика ЕС необходимо, чтобы 2 его измерительных электрода были чистыми и находились в надлежащем состоянии (не были сломаны или деформированы).

Если датчик ЕС не использовался более 1 месяца, следует зачистить 2 его электрода мелкозернистой наждачной бумагой.

В случае неисправности выполните проверку с помощью омметра:

- один из электродов датчика подсоединяется к белому проводу;
- второй электрод подсоединяется к синему проводу;
- индикатор температуры «СТН» включается между красным и белым проводами (10K – 25°C).

Если какое-либо из показаний является неправильным, необходимо заменить датчик ЕС.

ПРИМЕЧАНИЕ: измерения должны проводиться с отсоединенными от считывателя ЕС кабелями.

ПОИСК И УСТРАНЕНИЕ НЕИСПРАВНОСТЕЙ

Признаки неисправности	Причины неисправности и способы устранения
Устройство не включается.	<ul style="list-style-type: none"> - Нет батарей в отсеке. - Батареи установлены неправильно. - Батареи разряжены. - Неисправна кнопка на передней панели.
Постоянно отображается показание 0.0.	<ul style="list-style-type: none"> - Датчик находится в воздухе. - Отсоединен кабель датчика.
Показания нестабильны.	<ul style="list-style-type: none"> - Неправильная циркуляция жидкости.
Показания неточны.	<ul style="list-style-type: none"> - Выполните проверку в контрольном растворе 1 413 мСм. - Произведите калибровку. - Зачистите 2 нержавеющей электрода мелкозернистой наждачной бумагой. - Выполните измерение с помощью ноутбука.
Постоянно отображается показание 9.9.	<ul style="list-style-type: none"> - Короткое замыкание кабеля датчика.
Не отображается значение калибровки (- - -).	<ul style="list-style-type: none"> - Зачистите 2 нержавеющей электрода наждачной бумагой. Они должны быть чистыми и блестящими. - Отсоединен кабель датчика. - Короткое замыкание кабеля датчика. - Отработанный или некачественный контрольный раствор. - Контрольный раствор не соответствует величине 1 413 мСм.
Мигает красный индикатор.	<ul style="list-style-type: none"> - Замените 2 батареи 1.5 В типа AA.

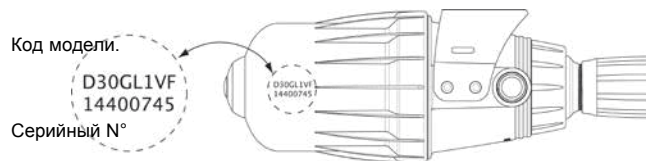
СООТВЕТСТВИЕ ЕС И RoSH

Датчик ECTESTOC-3D-P DOSATRON SONDE 1R26-CTM-COS соответствует:

- требованиям к защите согласно директиве 2004/108/CE об электромагнитной совместимости;
- директиве 2011/65/UE Европейского парламента об ограничении использования некоторых опасных веществ в электрическом и электронном оборудовании.

По запросу могут быть предоставлены Декларации соответствия ЕС – обращайтесь к нам.

Расшифровка кода модели



КОД :	Серийный № :
ПРИМЕР	D30 GL 0.2 EC BP V AF/VF V II
Серия дозатора DOSATRON	
GL : Green Line (для фертигации)	
Дозировка (% или пропорция)	
Считыватель EC	
BP : Встроенный байпас	
V : Для вязких продуктов. (> 400 сPs)	
Уплотнения дозирующей системы: AF = PH 7-14 VF = PH 1-7 K = сильные кислоты (>15%)	
Материал корпуса: P = ПВХ/ПВДФ V = Полипропилен/PP	
Другие варианты (обращаться к нам)	

RU

Возможные неисправности

ПРИЗНАК	ПРИЧИНА	СПОСОБ УСТРАНЕНИЯ
Поршень двигателя		
Я бы убрал. У нас так не принято. Какая разница наш он или не наш. А так как-будто мы обвиняем или дразним пользователя Ваш дозатрон не работает, а вот наш работает. DOSATRON не включается или останавливается	Блокировка поршня двигателя	Приведите поршень в движение вручную
	Наличие воздуха в дозаторе DOSATRON	Нажмите кнопку спускного клапана на верхней крышке для удаления воздуха
	Чрезмерный расход	1. Уменьшите расход, и включите снова 2. Проверьте наличие уплотнений клапанов двигателя
	Поломка поршня двигателя	Обратитесь к вашему дистрибьютору
Дозировка		
Вода попадает обратно в бак с концентратом	Загрязнение, износ или отсутствие всасывающего клапана или уплотнения клапана	Очистите или замените их
Нет всасывания концентрата	Остановка поршня двигателя	См. « Поршень двигателя »
	Попадание воздуха во всасывающий шланг	Проверьте целостность всасывающего шланга и затяжку крепежных гаек
	Засорение всасывающего шланга или сетчатого фильтра	Очистите или замените их
	Уплотнение всасывающего клапана загрязнено, изношено или отсутствует	Очистите или замените уплотнение
	Уплотнение поршня дозирующей системы загрязнено, изношено или отсутствует	Очистите или замените уплотнение
	Царапины на внутренней втулке дозирующей системы	Замените внутреннюю втулку

ПРИЗНАК	ПРИЧИНА	СПОСОБ УСТРАНЕНИЯ
Дозировка		
Неполная доза	Попадание воздуха	1. Проверьте затяжку гаек дозирующей системы 2. Проверьте состояние всасывающего шланга
	Загрязнение или износ всасывающего клапана	Очистите или замените всасывающий клапан
	Избыточный расход (кавитация)	Уменьшите расход
	Износ уплотнения поршня дозирующей системы	Замените уплотнение
	Царапины на внутренней втулке дозирующей системы	Замените внутреннюю втулку
Утечки		
Утечки на уровне крепёжного кольца под корпусом насоса	Повреждение, неправильная установка или отсутствие уплотнения со шкалой	Установите уплотнение правильно или замените его
Утечка между регулировочной втулкой и стопорным кольцом	Повреждение, неправильная установка или отсутствие уплотнения внутренней втулки	Правильно установите уплотнение или замените его
Утечка между основанием и верхней крышкой	Повреждение, неправильная установка или отсутствие уплотнения верхней крышки	Очистите паз для уплотнения, правильно установите или замените уплотнение
СИНХРОНИЗАТОР DOSATRON		
Утечка	Нарушена герметичность	Верните дозатор Dosatron дистрибьютору
Датчик ЕС		
См. раздел «Датчик ЕС».		

**ФИРМА DOSATRON INTERNATIONAL
СНИМАЕТ С СЕБЯ ВСЯКУЮ ОТВЕТСТВЕННОСТЬ В СЛУЧАЕ
НЕСОБЛЮДЕНИЯ ПРАВИЛ И РЕКОМЕНДАЦИЙ ДАННОГО
РУКОВОДСТВА ПО ЭКСПЛУАТАЦИИ.**

Гарантия

Фирма DOSATRON INTERNATIONAL

S.A.S. обязуется заменить все детали с производственными дефектами в течение периода продолжительностью в двенадцать месяцев с даты приобретения устройства изначальным покупателем.

Для гарантийной замены устройства или запасных частей необходимо отправить их изготовителю или уполномоченному дистрибьютору, приложив документы подтверждающие дату покупки.

Устройство должно быть очищено от всех химических продуктов и отправлено изготовителю или дистрибьютору за счёт владельца. В случае гарантийного ремонта, оно будет бесплатно возвращено владельцу.

Гарантийные ремонтные операции не являются основанием для продления срока гарантии.

Данная гарантия распространяется только на дефекты изготовления.

Настоящая гарантия не распространяется на повреждения, вызванные неправильной установкой устройства, использованием несоответствующего инструмента, нарушением правил установки или техобслуживания, аварией, связанной с окружающей средой, а также вследствие коррозии из-за наличия посторонних тел или

жидкостей внутри устройства или рядом с ним.

В случае дозирования агрессивных продуктов, перед использованием обратитесь к вашему продавцу для проверки совместимости с дозатором.

Гарантия не распространяется на уплотнения (изнашиваемые детали) и повреждения, вызванные наличием загрязнений в воде, например, песка.

Необходимым условием соблюдения гарантии является установка перед дозатором фильтра для воды (300 меш - 60 микрон зависимости от качества вашей воды).

DOSATRON INTERNATIONAL S.A.S. снимает с себя всякую ответственность в случае нарушения условий эксплуатации устройства, приведённых в данном руководстве.

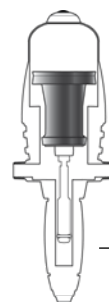
Никаких определённых или подразумеваемых гарантий относительно других изделий или принадлежностей, используемых совместно с устройствами фирмы DOSATRON INTERNATIONAL S.A.S., не существует.

По любому вопросу или за консультацией обращайтесь к вашему дистрибьютору или непосредственно в фирму Dosatron.

ОПРЕДЕЛЕНИЕ РАСХОДА

ПРОСТОЙ МЕТОД

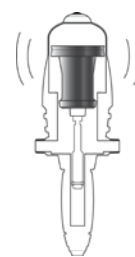
ДОЗАТОР DOSATRON СОСТОИТ ИЗ СЛЕДУЮЩИХ ЭЛЕМЕНТОВ :



Поршень волюметрического гидродвигателя, приводящий в движение :

поршень дозирующей системы.

Когда поршень движется вверх-вниз раздаются характерные щелчки:



1 раз в верхнем положении



1 раз в нижнем положении

2 щелчка = 1 цикл двигателя = 1 рабочий объём цилиндра двигателя

Скорость работы двигателя пропорциональна расходу воды, проходящей через устройство.

■ Расчет расхода в л/ч =

$$\frac{\text{Количество щелчков за 15 секунд} \times (4) \times (60) \times (0.53) \times (10)}{2 \text{ щелчка} = 1 \text{ цикл} \quad \text{расчёт за 1 минуту} \quad \text{расчёт за 1 час} \quad \text{рабочий объём цилиндра двигателя в литрах}}$$

■ Расчет расхода в GPM =

$$\frac{\text{Количество щелчков за 15 секунд} \times (4) \times (0.53) \div (3.8) \times (10)}{2 \text{ щелчка} = 1 \text{ цикл} \quad \text{расчёт за 1 минуту} \quad \text{Перевод литров в галлоны} \quad \text{объём цилиндра двигателя в литрах}}$$

ПРИМЕЧАНИЕ:

Этот метод расчёта не может заменить расходомер. Он подходит только для приблизительной оценки.



Cele projektowania ekologicznego

Firma DOSATRON rozszerzyła zakres certyfikacji ISO 14001 oraz włączyła do niej działalność projektową i rozwojową, a tym samym z satysfakcją wprowadziła prawdziwy proces projektowania ekologicznego.

Efektem takiego podejścia jest dozownik D30GL, który pokazuje nasze zaangażowanie w tworzenie produktów innowacyjnych i przyjaznych środowisku poprzez:

- zmniejszenie liczby części składowych,
- opracowanie lżejszego produktu,
- zaprojektowanie opakowania z kartonu wykonanego w 100% z materiałów pochodzących z recyklingu,
- współpracę z lokalnymi lub krajowymi dostawcami w celu ograniczenia dalekiego transportu.

Dzięki współpracy z APESA wszystkie nasze zespoły doskonale wdrożyły pojęcia i narzędzia niezbędne w projektowaniu ekologicznym*.

W szerszym ujęciu Dosatron obrał całościowe podejście środowiskowe, podejmując konkretne działania zmniejszające negatywne oddziaływanie na środowisko.

* Źródło APESA – Ogólny wpływ na środowisko – metoda Ecoscarcity 2013

Niniejszy dokument nie stanowi zobowiązania umownego. Informacje w nim zawarte mają wyłącznie charakter orientacyjny. DOSATRON INTERNATIONAL zastrzega sobie prawo wprowadzenia zmian do swoich urządzeń w każdej chwili.

© DOSATRON INTERNATIONAL S.A.S 2015

Zakupiłeś proporcjonalny dozownik marki DOSATRON. Gratulujemy wyboru! Projekt tego modelu jest wynikiem ponad 40-letniego doświadczenia i badań naszych inżynierów, dzięki którym seria DOSATRONów wyprzedziła wszystkie nowe rozwiązania technologiczne w zakresie bezprądowych dozowników proporcjonalnych.

Wykorzystane do ich produkcji tworzywa zostały dobrane niezwykle starannie i chronią przed działaniem chemicznym – jeśli nie wszystkich – to ogromnej większości dostępnych na rynku preparatów do dozowania. Z czasem, ten DOSATRON stanie się jednym z Twoich najwierniejszych sojuszników.

Kilka regularnie dokonywanych zabiegów konserwacyjnych zapewni sprawne działanie urządzenia, dzięki czemu słowa takie jak awaria czy usterka po prostu tracą rację bytu.

**ZAPOZNAJ SIĘ WIĘC DOKŁADNIE Z NINIEJSZĄ INSTRUKCJĄ,
ZANIM WŁĄCZYSZ URZĄDZENIE.**

Uwaga!

Pełny symbol oraz numer seryjny DOSATRONU znajduje się na korpusie i regulatorem DOSATRON.

Wpisz ten numer poniżej. Będzie Ci on potrzebny za każdym razem, gdy będziesz rozmawiał ze sprzedawcą lub gdy będziesz chciał uzyskać dodatkowe informacje.

Symbol:

Nr seryjny:

Data zakupu:

PARAMETRY

D30 GL 02 D30 GL 02 EC	D30 GL 1 D30 GL 1 EC
---	---------------------------------------

Praktyczne robocze natężenie przepływu:

8 m³/h min - 30 m³/h maks
[40 US GPM - 132 US GPM]

Ciśnienie robocze:

bary	0.5 - 8
PSI	[7.25 - 116]

Wartość dozowania regulowana z zewnątrz lub stała:

%	0.02 - 0.2	0.1 - 1
wartość	[1 : 5000 - 1 : 500]	[1 : 1000 - 1 : 100]

Wtryskiwana ilość zagęszczonego preparatu:

Min l/h - Max l/h	1.6 - 60	8 - 300
US Fl. oz/min - MINI	0.9	4.5
US GPM - MAXI	0.25	1.4

Maksymalna temperatura robocza:

40° C [104° F]

Podłączenie do sieci (gwint BSP)

Ø 80x90 mm [3" M]

Pojemność skokowa silnika hydraulicznego (co dwa stuknięcia tłoka):

ok. 0.53 l [1.40 US galonów amerykańskich]

UWAGA: Należy zapoznać się z treścią rozdziału „REGULOWANIE DOZOWNIKA”. DOSATRON nie posiada fabrycznego ustawienia.

WYMIARY DOZOWNIKA

Głębokość: cm ["]	22.3 [8 13/16]
-------------------	-----------------------

Wys. całkowita: cm ["]	91.3 [36 3/4]
------------------------	----------------------

Największa szer: cm ["]	65.2 [25 11/16]
-------------------------	------------------------

Ciężar: ± kg [lbs]	15 [33.07]
--------------------	-------------------

GABARYTY OPAKOWANIA:

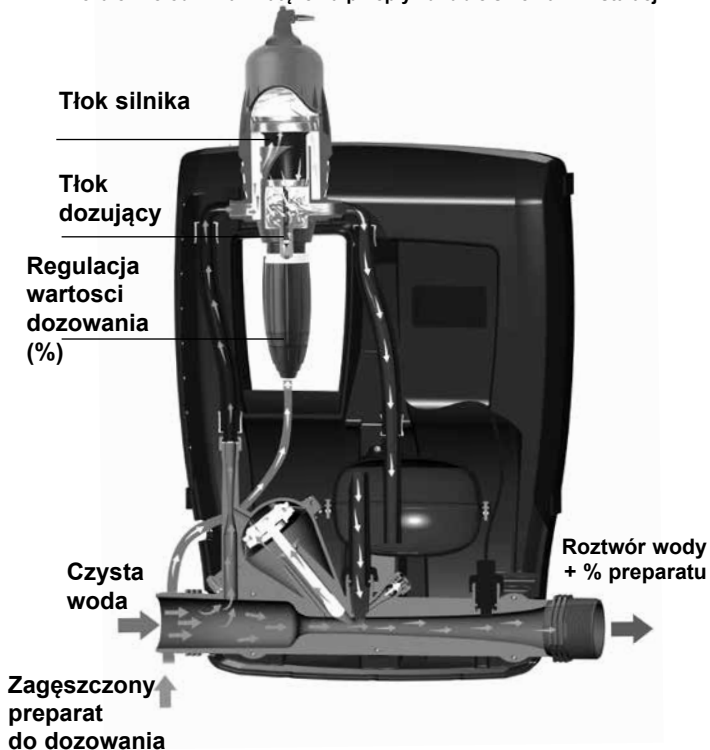
106 x 69 x 26 cm [41 47/64" x 27 11/64" x 10 15/64"]

CIEŻAR ZESTAWU Z OPAKOWANIEM: ± 19 kg [± 41.88 lbs]

ZAWARTOŚĆ OPAKOWANIA: 1 dozownik / 1 przewód ssawny do zagęszczonego preparatu / 1 filtr siatkowy / 1 instrukcja obsługi / w zestawie 2 kołnierze DN 80 ISO

Dokładny, prosty i niezawodny

Wyjątkowa technologia – integracja wszystkich funkcji dozowania. Podłączony do sieci wodociągowej DOSATRON jest urządzeniem, którego jedyną siłą napędową jest ciśnienie wody. Pod jej wpływem mechanizm zasysa zagęszczony preparat, dozuje żądaną proporcję, a następnie miesza preparat z wodą. Otrzymany w ten sposób roztwór zostaje przesłany dalej. Wtryskiwana dawka preparatu jest zawsze proporcjonalna do ilości wody przepływającej przez DOSATRON, niezależnie od zmian natężenia przepływu lub ciśnienia w instalacji.



Instalacja

1 - UWAGI OGÓLNE

- Podłączając DOSATRON do publicznej sieci wodociągowej lub do własnego punktu poboru wody należy bezwzględnie przestrzegać norm w zakresie zabezpieczeń metod podłączania urządzeń od sieci. DOSATRON zaleca specjalny model odłącznika uniemożliwiający zanieczyszczenie zasilanej wody.
- Przy podłączaniu dozownika Dosatron do instalacji wody należy upewnić się, iż woda odpływa w kierunku wskazanym przez strzałki na urządzeniu.
- Jeżeli instalacja usytuowana jest wyżej niż sam dozownik DOSATRON, może zaistnieć ryzyko wstecznego przepływu wody i preparatu do DOSATRONU; zaleca się więc zamontowanie zaworu zwrotnego na wyjściu z urządzenia.
- W instalacji, przy której istnieje ryzyko zaistnienia wstecznego przepływu wody, zaleca się zamontowanie zaworu zwrotnego na wyjściu z urządzenia.
- Nie należy instalować DOSATRONU nad pojemnikami z kwasem lub inną substancją żrącą. Należy pojemnik przesunąć i osłonić pokrywą przed ewentualnymi oparami korodującymi.

- DOSATRON należy zamontować

z dala od źródła ciepła, a w ziemie w miejscu chronionym przed zamarzaniem.

- Nie należy instalować DOSATRONU na układzie zasysania pompy napędzającej (lewarowanie).
- Aby zagwarantować dokładność dozowania, coroczną wymianę uszczelnień w części dozującej wykonuje się na wyłączną odpowiedzialność użytkownika.
- Odpowiedzialność za ustawienia dozowania Dosatronu ponosi wyłącznie jego użytkownik, który ma obowiązek bezwzględnie przestrzegać zaleceń producentów produktów chemicznych.

⚠ OSTRZEŻENIE

Podczas montażu, pracy oraz konserwacji dozownika DOSATRON należy przestrzegać zasad bezpieczeństwa: używać odpowiednich narzędzi, odzieży ochronnej oraz okularów ochronnych w trakcie pracy z urządzeniem, a także przystąpić do montażu w warunkach zapewniających bezpieczną pracę urządzenia.

Należy przestrzegać instrukcji zawartych w niniejszym dokumencie oraz podejmować

UWAGI OGÓLNE (cd.)

środki bezpieczeństwa odpowiednie do rodzaju zasysanego płynu oraz do temperatury wody.

Należy zachować szczególną ostrożność w przypadku substancji niebezpiecznych (substancji korodujących, toksycznych, rozpuszczalników, kwasów, substancji żrących, łatwopalnych itp.).

▲ UWAGA! Osoby odpowiedzialne za montaż, pracę oraz konserwację urządzenia muszą dokładnie zapoznać się z całością treści niniejszej instrukcji.

- Należy sprawdzić czy natężenie przepływu oraz ciśnienie wody w instalacji są zgodne z parametrami technicznymi DOSATRONU.

- Przed regulacją ustawień dozowania należy zwolnić ciśnienie - zamknąć dopływ wody i zmniejszyć ciśnienie do zera.

- Użytkownik ponosi wyłączną odpowiedzialność za prawidłowy dobór ustawień DOSATRONU celem uzyskania żądanych wartości dozowania.

- Prawidłowa praca dozownika może ulec zakłóceniu pod wpływem wlotu powietrza, zanieczyszczeń lub działania substancji chemicznych na uszczelnienia. Wskazane jest regularne sprawdzanie prawidłowego zasysania zageszczonego preparatu w DOSATRONIE.

- Należy wymienić przewód ssawny DOSATRONU, gdy stwierdzi się

uszkodzenie starego przewodu pod wpływem działania dozowanego preparatu.

- Po zakończeniu prac należy odłączyć system od sieci wodociągowej (zalecane).
- DOSATRON należy bezwzględnie przepłukać:

. przy każdej zmianie preparatu
. przed każdą czynnością, aby uniknąć kontaktu z substancjami żrącymi.

- Wszystkie czynności montażowe i dokręcanie elementów należy wykonywać ręcznie, bez pomocy narzędzi.

2 - WODA ZANIECZYSZCZONA

- W przypadku wody bardzo zanieczyszczonej należy bezwzględnie zamontować na wejściu do DOSATRONU filtr siatkowy (200-120 mesh - 80-130 mikronów w zależności od jakości wody / patrz akcesoria). Brak filtra może spowodować przedwczesne zużycie DOSATRONU pod wpływem działania cząstek ściennych.

3 - UDERZENIA HYDRAULICZNE / NADMIERNE NATĘŻENIE PRZEPIYWU

- W instalacjach, gdzie mogą wystąpić uderzenia hydrauliczne, należy bezwzględnie zamontować odpowiednie zabezpieczenie (system regulowania wzajemnej wartości ciśnienia i natężenia przepływu).

- W instalacjach

zautomatyzowanych należy priorytetowo montować elektrozawory z powolnym systemem otwierania i zamykania.
- Jeżeli dozownik DOSATRON zasilany kilka sekcji, należy uruchamiać elektrozawory jednocześnie (zamknięcie jednego sektora i jednoczesne otwarcie drugiego).

4 - USYTUOWANIE INSTALACJI

- Zarówno DOSATRON, jak i preparat do dozowania, powinny być łatwo dostępne. Instalacja nie może w żadnym wypadku wiązać się z ryzykiem zanieczyszczenia lub skażenia.

- Zaleca się wyposażenie wszystkich przewodów wodociągowych w odpowiednie oznakowanie informujące, że woda zawiera pewne dodatki, z napisem: "UWAGA! Woda niezdatna do picia".

5 - KONSERWACJA

- Po zakończeniu prac zaleca się zassać czystą wodę do dozownika.
- Coroczny przegląd techniczny zwiększy trwałość DOSATRONU. Raz do roku należy wymienić uszczelnienia części dozującej oraz przewód ssawny preparatu.

6 - SERWIS

- Niniejszy DOSATRON został poddany próbom przed zapakowaniem.
- W razie potrzeby można zamówić zestawy naprawcze oraz

pojedyncze uszczelki.

- Skontaktuj się z Twoim dystrybutorem lub z firmą DOSATRON w zakresie usług objętych serwisem posprzedażnym.

INSTALACJA DOSATRONU

INSTALACJĘ NALEŻY WYKONAĆ BEZ ŻADNYCH NARZĘDZI

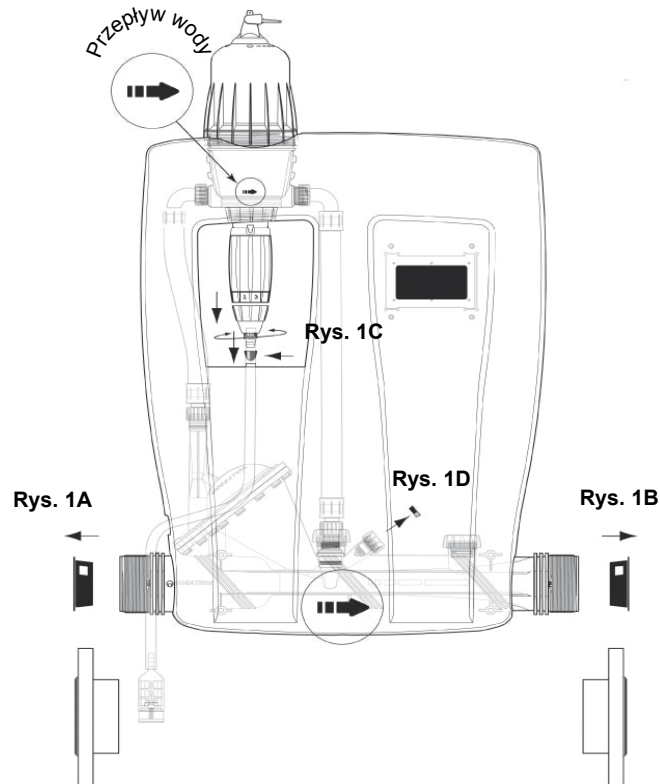
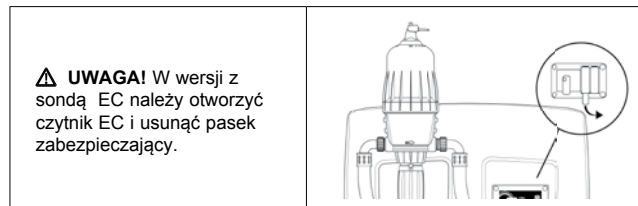
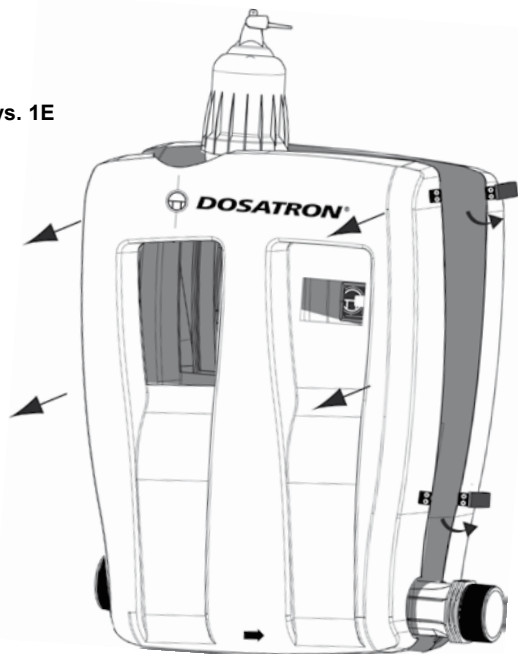
DOSATRON dostarczany jest w komplecie:

- 2 kołnierze DN 80 ISO
- ze ściennym uchwytem mocującym,
- z przewodem ssawnym z filtrem siatkowym

Przed podłączeniem urządzenia do sieci wodociągowej zdjąć zaślepki zamykające otwory DOSATRONu. (Rys. 1A/B/C)

- otwórz Dosatron (Rys. 1E)
- Zdejmij pokrywę (Rys. 1D)

Rys. 1E

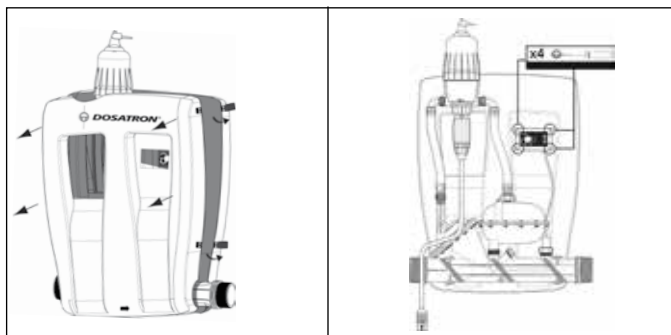


INSTALACJA DOSATRONU (cd.)

Dwa warianty:

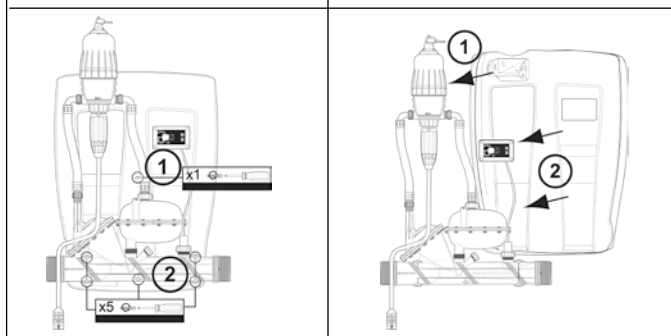
Kiedy kierunek przepływu wody w Dosatronie jest zgodny z kierunkiem przepływu w instalacji: Można wykonać montaż (Zob. UWAGA // usunąć pasek z baterii czytnika EC)

2. Kiedy kierunek przepływu wody jest przeciwny:



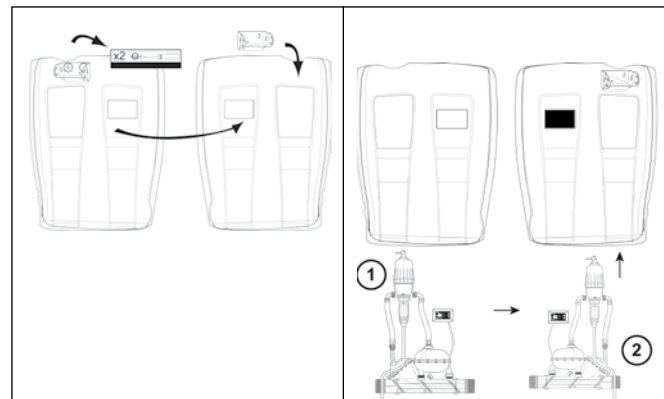
Otworzyć obudowę za pomocą uchwytu znajdującego się z boku.

Zdjąć czytnik EC.



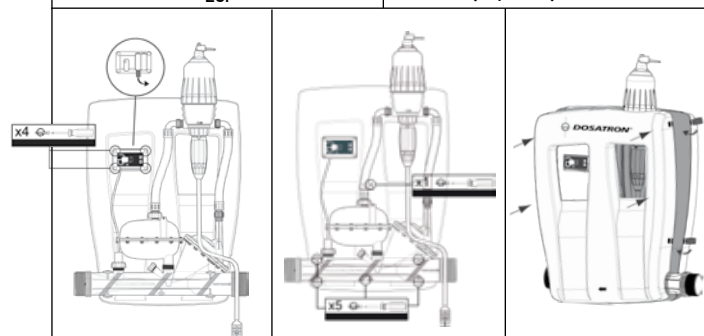
Odkręcić mieszalnik ①
Odkręcić regulator Dosatron ②

Odpiąć dozownik z uchwytu mocującego ①
Zdemontować elementy obudowy ②



Odkręcić uchwyt i przykręcić go po drugiej stronie obudowy. Odkręcić osłonę czytnika EC.

Odkręcić elementy ① i przełożyć na drugą stronę obudowy ②. Tylna część obudowy stanowi teraz część przednią i odwrótnie.



Zamocować czytnik EC na obudowie.
Z baterii usunąć pasek zabezpieczający.

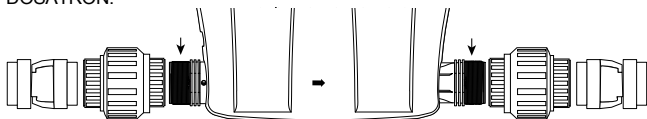
Przymocować regulator Dosatron.
Na obudowie przymocować mieszalnik.

Zamknąć obudowę. Zmontować Dosatron w sposób przedstawiony w instrukcji Quick Start Up.

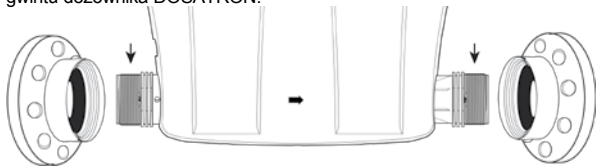
INSTALACJA DOSATRONU (cd.)

Dwie możliwości montażu:

A. połączenia gwintowane
Model D 30 GL ma gwint męski 3" BSP. Przed przymocowaniem go do instalacji należy dokładnie sprawdzić szczelność gwintu dozownika DOSATRON.



B. połączenia kołnierzyowe
Model D 30 GL jest dostarczany z dwoma kołnierzami DN 80 ISO, które można przykręcić bezpośrednio do dozownika DOSATRON. Należy koniecznie sprawdzić szczelność gwintu dozownika DOSATRON.



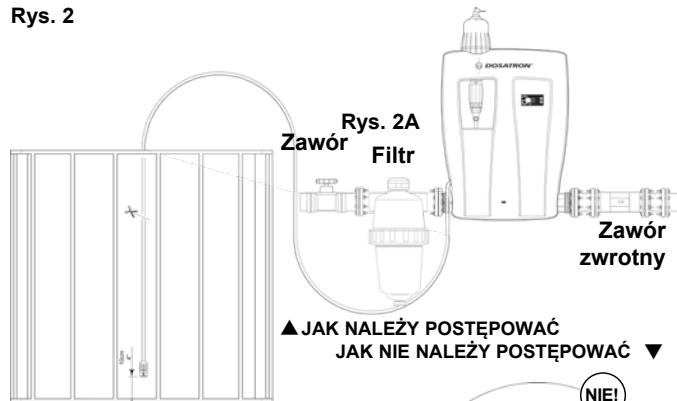
Przewód ssawny

W komplecie z DOSATRONem dostarczany jest przewód ssawny (który można skrócić w razie potrzeby), umożliwiający użycie urządzenia z bardzo pojemnym zbiornikiem.

Przewód musi obowiązkowo posiadać filtr siatkowy oraz obciążnik. Podłączenie ww. przewodu zostało opisane w osobnym rozdziale. UWAGA: Wysokość zasysania wynosi maksymalnie 4 metry [13 ft].

Podłączyć przewód wyposażony w filtr siatkowy i obciążnik, a następnie zanurzyć w dozowanym roztworze.

Rys. 2



W żadnym przypadku poziom roztworu nie może znajdować się powyżej poziomu wlotu wody do DOSATRONu (należy unikać zapowietrzania) (Rys. 3).

Dozowniki można montować bezpośrednio w sieci wodociągowej (Rys. 4) lub – zalecane rozwiązanie – na przewodzie obejściowym (Rys. 5). Jeśli natężenie przepływu jest wyższe od limitów DOSATRONu, p. NADMIERNE NATĘŻENIE PRZEPIŁYWU.

Aby zabezpieczyć DOSATRON przed przedwczesnym zużyciem, zaleca się zamontowanie odpowiedniego filtra na dopływie do dozownika.

Jest to niezbędne na wypadek, gdyby woda była zanieczyszczona, a w szczególności – gdy woda pochodzi ze studni głębinowej. (Rys. 4) Instalacja filtra jest nie tylko zalecana – jest to również warunek ważności gwarancji.

NADMIERNE NATĘŻENIE PRZEPIŁYWU (info. wyl. o char. orientacyjnym)

Jeśli tłok DOSATRONu stukną więcej niż 46 razy, tzn. wykonuje ponad 23 cykli w 15 sekund, oznacza to, że dozownik osiągnął górną granicę natężenia przepływu. Chcąc uzyskać większe wartości przepływu, należy dobrać DOSATRON o wyższej wydajności.

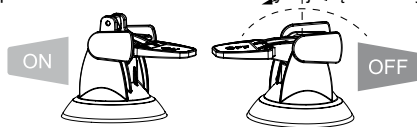
W przypadku instalacji w sieci wody pitnej należy przestrzegać obowiązujących w danym kraju norm i regulacji.

Podłączenie Dosatronu do sieci

PIERWSZE URUCHOMIENIE

W swej górnej części DOSATRON może być wyposażony w funkcję by-pass (przewód obejściowy) (opcjonalnie):

- By-pass w położeniu ON – DOSATRON pracuje, a urządzenie zasysa preparat.
- By-pass w położeniu OFF – DOSATRON zatrzymuje się i nie zasysa preparatu.



- Otwiera stopniowo dopływ wody; następuje samowzbudzenie DOSATRONU.
- Odczekać, aż działanie urządzenia doprowadzi do zassania preparatu do części dozującej (co widać za sprawą przezroczystego przewodu).
- W trakcie pracy DOSATRON wydaje charakterystyczny, podwójny, metalowy stukot.

UWAGA: Czas wzbudzenia dozowanego roztworu jest funkcją natężenia przepływu, regulacji dozowania oraz długości przewodu zasysającego preparat.

Przyspieszyć wzbudzenie można ustawiając dozowanie na maksymalną wartość.

Po wzbudzeniu roztworu obniżyć ciśnienie do zera i ustawić żądaną wartość dozowania (p. § REGULOWANIE DOZOWANIA).

AUTOMATYCZNY SYSTEM ZAPOBIEGAJĄCY PRZEPŁYWOWI WSTECZNEMU PREPARATU

– Automatycznie przywraca poziom ciśnienia atmosferycznego w instalacji w przypadku nagłego obniżenia ciśnienia*.

Jego zastosowanie zależy od przepisów BHP obowiązujących w danym kraju.

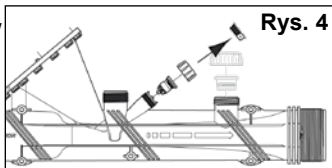
– Należy przestrzegać odpowiednich przepisów.

– Aby uruchomić system, należy zdjąć czerwoną nasadkę (Rys. 4).

* przykład:

– wylot znajduje się niżej niż wlot,

– główny zawór wody znajduje się na dopływie do dozownika.



Konserwacja

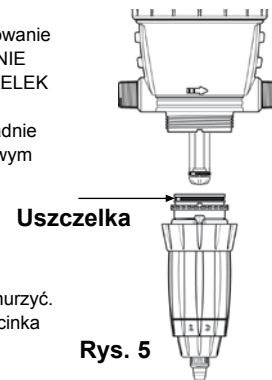
ZALECENIA

1 - Przy stosowaniu w roztworach preparatów rozpuszczalnych

w wodzie wskazane jest okresowe wymontowanie całej części dozującej (patrz: § CZYSZCZENIE ZAWORU SSĄCEGO, § WYMIANA USZCZELEK DOZOWANIA).

Elementy części dozującej przepłukać dokładnie pod bieżącą wodą, pokryć smarem silikonowym wymagające tego uszczelki, a następnie z pownowie zamontować (Rys. 5).

2 - Przed ponownym włączeniem DOSATRONU po dłuższym okresie przerwy należy wyjąć tłok napędzający i zanurzyć w letniej wodzie (< 40° C) na kilka bez przecinka godzin. Pozwala to usunąć z tłoka zasuszone osady.



OPRÓŻNIANIE DOSATRONA

(przy zabezpieczeniu przed zamarzaniem)



Rys. 6

- Zamknąć dopływ wody i obniżyć ciśnienie do zera.

– Otworzyć model D 30 GL (Rys. 6).

– Zdjąć część dozującą, p. § WYMIANA TŁOKA SILNIKA.

– Zdjąć kłosz i wyjąć motor.

– Zdjąć złączki na wlocie i wylocie wody.

– Zdjąć główny element koposu ze wspornika ściennego, a następnie spuścić płyn.

– Wyczyścić uszczelkę i zamontować korpus ponownie.

– Zamknąć model D 30 GL (Rys. 7).



Rys. 7

KONWERSJA - miary międzynarodowe

Zasada: Ustawienie na 1% \Rightarrow 1/100 = część wagowa zagęszczonego preparatu na 100 części wagowych wody.

Np. : Ustawienie na 2 % \Rightarrow 2/100 = części wagowe zagęszczonego preparatu na 100 części wagowych wody

Stosunek \Rightarrow 1/50.

PODŁĄCZENIE PRZEWODU SSAWNEGO

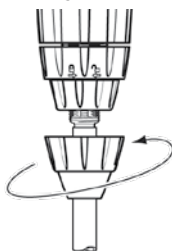
Jeżeli przewód podłącza się do używanego już DOSATRONu, należy koniecznie zapoznać się z treścią rozdziału ŚRODKI OSTROŻNOŚCI.

- Wykręcić nakrętkę (Rys. 11) w dolnej części elementu dozującego, a następnie wprowadzić przewód ssawny do nakrętki.
- Dosunąć przewód do końca narowkowaną końcówkę i z powrotem ręcznie wkręcić nakrętkę 5 Rys. 11).

Rys. 8



Rys. 9



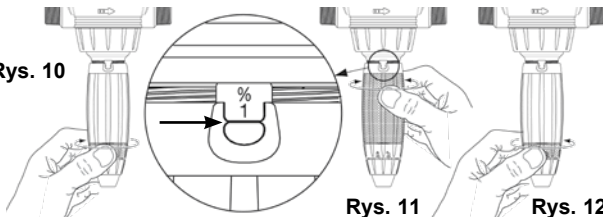
REGULOWANIE WARTOŚCI DOZOWANIA (przy braku ciśnienia wody)

UWAGA! Nie używać narzędzi!

WARTOŚĆ DOZOWANIA NALEŻY USTAWIAĆ PRZY ZAMKNIĘTYM CIŚNIENIU WODY

- Zamknąć dopływ wody i obniżyć ciśnienie do zera.
- Poluzować pierścień ustalający (Rys. 10).
- Wkręcić lub wykręcić tuleję regulującą w celu ustawienia 2 ząbków podziałki na wybranej wartości dozowania (Rys. 11)
- Zaciśnąć pierścień ustalający (Rys. 12)

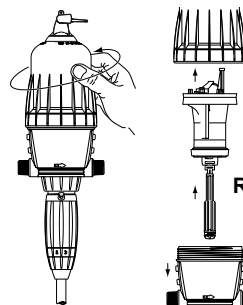
Rys. 10



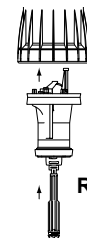
Rys. 11

Rys. 12

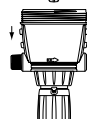
WYMIANA TŁOKA SILNIKA (przy braku ciśnienia wody)



Rys. 13



Rys. 14



- Zamknąć dopływ wody i obniżyć ciśnienie do zera.
- Otworzyć model D 30 GL (Rys. 6).
- Odkręcić ręcznie klosz (Rys. 13) i zdjąć.
- Wyjąć cały tłok silnika (Rys. 14), pociągając go w górę.
- Trzpień i tłok nurnika pociągane są w górę za tłokiem silnika.
- Wymienić i zamontować całość w kolejności odwrotnej do demontażu.
- Zamontować ponownie klosz, uważając, aby nie uszkodzić uszczelki, i dokręcić go ręcznie.
- Zamknąć model D 30 GL (Rys. 7).

WYMIANA USZCZELEK W CZĘŚCI DOZUJĄCEJ (przy braku ciśnienia wody)

Częstotliwość: Raz do roku.

UWAGA! Nie używać metalowych narzędzi

ZALECENIE: Przed wymontowaniem części dozującej wskazane jest włączenie DOSATRONu i zasianie pewnej ilości czystej wody, aby przepłukać system wtłaskiwania. Eliminuje to również ryzyko kontaktu z resztkami preparatów, które mogłyby pozostać wewnątrz dozownika.

W trakcie tego typu czynności należy nosić okulary ochronne i rękawice!

SPOSÓB WYJMOWANIA USZCZELKI

Rys. 15 : Uchwycić silnie element i uszczelkę kciukiem oraz palcem wskazującym; odsunąć uszczelkę w drugą stronę, odkształcając ją.

Rys. 16 : Odształcać dalej, tak aby móc uchwycić wystającą część uszczelki, a następnie wyjąć ją z wyziębienia.

Oczyścić miejsce osadzenia uszczelki bez używania narzędzi. Założyć ponownie – ręcznie.

Bardzo ważne jest, aby nie skręcać uszczelki przy nakładaniu, gdyż nie będzie ona wówczas mogła gwarantować szczelności.

Rys. 15



Rys. 16

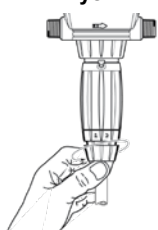


WYMIANA USZCZELEK DOZOWANIA

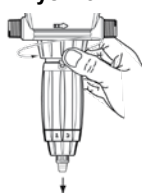
Patrz opisy poszczególnych modeli w końcowej części niniejszej instrukcji.

- Uszczelki należy wymieniać raz na rok.
- Należy zamknąć dopływ wody i obniżyć ciśnienie do zera.
- Otworzyć model D 30 GL (Rys. 6).
- Wymontować przewód zasysający preparat (Rys. 17).
- Odkręcić nakrętkę podtrzymującą zespół dozowania (Rys. 18)
- Pociągnąć w dół i wyjąć część dozującą.
- Dokonać wymiany uszczelki, zaworu i rowkowanej końcówki.
- Zamontować ponownie w kolejności odwrotnej do demontażu.
- Zamknąć model D 30 GL (Rys. 7).

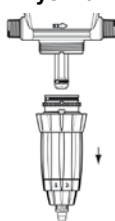
Rys. 17



Rys. 18



Rys. 19



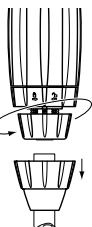
CZYSZCZENIE I PONOWNY MONTAŻ ZAWORU SSANEGO

- Zamknąć dopływ wody i obniżyć ciśnienie do zera.
- Odkręcić nakrętkę i zdjąć przewód ssawny (Rys. 20).
- Odkręcić i zdjąć nakrętkę podtrzymującą zawór ssawny (Rys. 21), który należy wyjąć, dokładnie przepłukać czystą wodą wszystkie części.
- Zamontować je ponownie zgodnie z kolejnością i pozycją wskazaną na schemacie (Rys. 22)

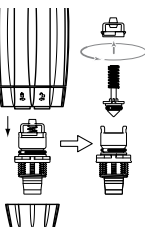
Rys. 20



Rys. 21



Rys. 22



SONDA EC

Sterownik i sonda przewodności

TESTOC-3D-P DOSATRON SONDA 1R26-CTM-COS

INSTALACJA


Urządzenie zostało zaprojektowane w celu kontroli jakości przepływających płynów.

Trzykolorowy wyświetlacz umożliwia bezpośredni odczyt pomiaru i kalibracji.

Czerwona lampka kontrolna informuje o zużyciu baterii wewnętrznych.

Sonda z nierdzewnymi elektrodami ma praktycznie nieograniczoną trwałość, o ile jest wykorzystywana zgodnie z przeznaczeniem. Kompensacja temperatury jest przeprowadzana za pomocą termistora NTC.

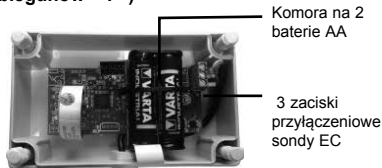
PARAMETRY CZYTNIA

Skala automatyczna	0,0–5,0 mS/cm2
Jednostka miary	milisimens
Rozdzielczość	0,1 mS/cm2
Dokładność	+/- 5% w pełnej skali
Kalibracja	automatyczna z buforami kalibracyjnymi 1,413 mS
Korekta temperatury	automatyczna 0–65°C (temp. odniesienia 25°C, współczynnik stały 2%/°C)
Zasilanie	2 baterie 1,5 V AA
Zużycie prądu	30 mA/h
Wyświetlanie	czas wyświetlania wynosi 20 sekund (pomiar wyświetlany w trzech punktach).
Obudowa	Szczelność IP65, tworzywo ABS, wymiary: 130 x 80 x 50 cm
Podłączenie sondy	3 zaciski śrubowe
Funkcje specjalne	ostrzeżenie o zużyciu baterii: czerwona lampka kontrolna Przycisk szybkiego odczytu przez 20 sekund Przycisk kalibracji sondy
Oznakowanie	CE,  i nr serii

URUCHOMIENIE

Czytnik EC i sonda w momencie dostarczenia są już zmontowane. Otworzyć obudowę czytnika EC (4 śruby z przodu) i usunąć pasek zabezpieczający umieszczony na jednej z baterii.

(Uwaga na położenie biegunów + i -)



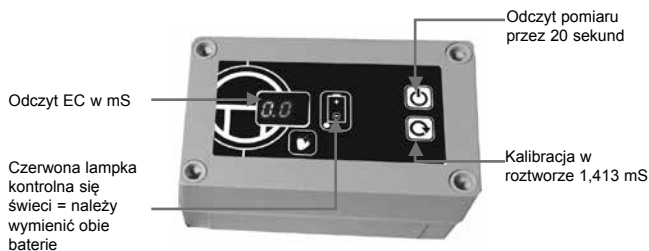
Dławiak przejście kabla sondy

Pasek zabezpieczający baterie przed zużyciem, usunąć przed uruchomieniem

Zamknąć obudowę — czytnik jest gotowy do pracy.

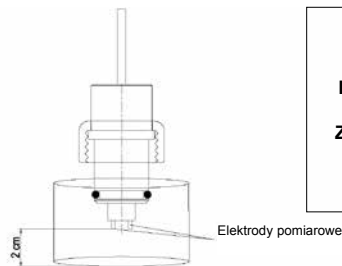
UŻYTKOWANIE

Pomiar będzie poprawny tylko wtedy, gdy sonda będzie umieszczona w płynie. Jeśli sonda wystaje nad powierzchnię, mierzona wartość zbliża się do wartości 0,0 mS.



KALIBRACJA POWINNA BYĆ PRZEPROWADZANA RAZ W ROKU

Kalibrację oraz sprawdzenie poprawności działania czytnika EC przeprowadza się za pomocą roztworu wzorcowego 1,413 mS. Umieścić sondę w roztworze wzorcowym (nie dołączyć do zestawu).



UWAGA
ELEKTRODY ZE STALI NIERDZEWNEJ NIE MOGĄ DOTYKAĆ DNA NACZYNIYA.
ELEKTRODY MUSZĄ ZNAJDOWAĆ SIĘ 2 cm NAD DNEM.
W PRZECIWNYM RAZIE POMIAR BĘDZIE BŁĘDNY.

Po naciśnięciu i przytrzymaniu przycisku Kalibracja przez 5 sekund urządzenie kalibruje się automatycznie osiągając wartość 1,4 mS (z dokładnością do jednej liczby znaczącej).

Jeśli kalibracja nie może być wykonana, czytnik EC wskazuje trzy kreski (- - -). W takim przypadku urządzenie jest niesprawne lub zastosowany roztwór nie jest zgodny z wartością 1,4 mS. (Zob. następny rozdział)

KONSERWACJA SONDY EC



Dla zapewnienia należytego funkcjonowania obie elektrody pomiarowe sondy EC muszą być czyste i w dobrym stanie (nieuszkodzone i proste). Jeśli sonda EC nie jest używana przez ponad miesiąc, obie elektrody należy przeczyszczyć drobnym papierem ściernym.

W przypadku wystąpienia problemów należy dokonać przeglądu kabla przy użyciu omomierza:

- jedna z elektrod sondy jest podłączona do przewodu białego,
- druga elektroda jest podłączona do przewodu niebieskiego,
- termistor NTC jest połączony między przewodem czerwonym i białym (10k przy 25°C).

Jeśli jeden z trzech pomiarów jest nieprawidłowy, sondę EC należy wymienić.

UWAGA: Przed dokonaniem pomiarów należy odłączyć wszystkie kable od czytnika EC.

WYKRYWANIE I USUWANIE AWARII

Objawy awarii	Przyczyny awarii
Nie można włączyć urządzenia	<ul style="list-style-type: none"> - brak baterii w obudowie - baterie zamienione biegunami - niesprawne baterie - przedni przycisk jest uszkodzony
Wyświetlana jest wartość 0,0	<ul style="list-style-type: none"> - sonda nie jest zanurzona - kabel sondy jest uszkodzony
Pomiar jest niestabilny	<ul style="list-style-type: none"> - zła cyrkulacja płynu
Pomiar jest nieprawidłowy	<ul style="list-style-type: none"> - kontrola w roztworze wzorcowym 1,413 mS - skalibrować urządzenie - wyczyścić obie elektrody nierdzewne drobnym papierem ściernym - przeprowadzić pomiar kontrolny za pomocą miernika.
Wyświetlana jest wartość 9,9	<ul style="list-style-type: none"> - doszło do zwarcia w przewodach sondy
Wartość kalibracji nie wyświetla się (- -)	<ul style="list-style-type: none"> - wyczyścić obie nierdzewne elektrody drobnym papierem ściernym. Elektrody muszą być czyste i błyszczące. - kabel sondy jest uszkodzony - doszło do zwarcia w przewodach sondy - roztwór wzorcowy jest zużyty lub nieodpowiedni - roztwór wzorcowy nie osiąga wartości 1,413 mS
Czerwona lampka kontrolna miga	<ul style="list-style-type: none"> - wymienić obie baterie 1,5 V AA.

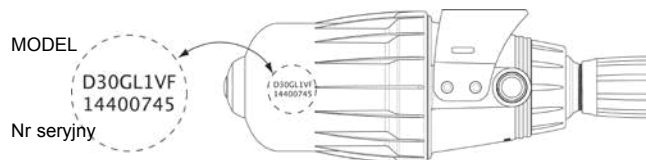
NORMY CE I ROHS

Sonda ECTESTOC-3D-P DOSATRON SONDE 1R26-CTM-COS spełnia:

- wymogi dotyczące bezpieczeństwa zawarte w dyrektywie 2004/108/WE „Kompatybilność elektromagnetyczna”,
- wymogi dyrektywy Parlamentu Europejskiego i Rady 2011/65/UE w sprawie ograniczenia stosowania niektórych niebezpiecznych substancji w sprzęcie elektrycznym i elektronicznym.

Deklarację zgodności UE dostarczamy na żądanie, w tym celu wystarczy się z nami skontaktować.

Określenia / symbole



MODEL :	Nr. seryjny :
PRZYKŁAD	D30 GL 0.2 EC BP V AF/VF V II
Rodzaj DOSATRONu	
GL : Green Line (fertygacja)	
Dozowanie (% lub wartość)	
Sonda	
BP : Wbudowany by-pass	
V : Substancje lepkie (> 400 cPs)	
Uszczelka dozowania: AF = pH 7-14 VF = pH 1-7 K = stężone kwasy (>15%)	
Kolor : - P = Biały [Polifluorek winylidenu/PVDF] V = Zielony [Polipropylen/PP]	
Inne rozszerzenia (prosimy o sprecyzowanie)	

Ewentualne problemy

OBJAWY	PRZYCZYNA	ROZWIĄZANIE
Motor		
DOSATRON nie włącza się lub zatrzymuje się	Tłok silnika zablokowany	Uruchomić tłok silnika ręcznie
	Zapowietrzenie DOSATRONu	Usunąć powietrze za pomocą systemu odpowietrzającego
	Nadmierne natężenie przepływu	1. Zmniejszyć natężenie przepływu, włączyć ponownie dozownik 2. Sprawdzić obecność uszczelek zaworów silnika
	Pęknięty tłok	Odesłać DOSATRON do dystrybutora
Dozowanie		
Powrót płynu do zbiornika z preparatem	Zawór zasysający lub uszczelka zaworu zanieczyszczona, zużyte lub ich brak	Oczyścić lub wymienić
Nie działa system zasysania preparatu	Tłok silnika zatrzymany	Patrz: Tłok silnika
	Wlot powietrza na poziomie przewodu ssawnego	Sprawdzić przewód ssawny i prawidłowy zacisk nakrętek
	Przewód ssawny zatłoczony lub filtr siatkowy zanieczyszczony	Wyczyścić lub wymienić
	Uszczelka zaworu ssawnego zużyta, źle założona lub zabrudzona	Wyczyścić lub wymienić

OBJAWY	PRZYCZYNA	ROZWIĄZANIE
Dozowanie		
Nie działa system zasysania preparatu (cd.)	Uszczelka numnika źle założona, zabrudzona lub napęczniała	Wyczyścić lub wymienić
	Porysowany korpus dozownika	Wymienić
	Zapowietrzenie	1. Sprawdzić zacisk nakrętek części dozującej 2. Sprawdzić stan przewodu ssawnego
	Uszczelka zaworu ssącego zużyta lub zabrudzona	Wyczyścić lub wymienić
	Nadmierne natężenie przepływu (kawitacja)	Zmniejszyć natężenie przepływu
	Uszczelka numnika zużyta	Wymienić
Porysowany korpus dozownika	Wymienić	
Przecieki		
Przecieki obok nakrętki pod korpusem pompy	Uszczelka dyfuzora uszkodzona, źle założona lub jej brak	Założyć prawidłowo lub wymienić
Przecieki między tuleją regulującą a pierścieniem blokującym	Uszczelka korpusu dozowania uszkodzona, źle założona lub jej brak	Założyć prawidłowo lub wymienić
Przecieki między korpusem a kloszem	Uszczelka klosza uszkodzona, źle założona lub jej brak	Założyć prawidłowo oczyścić powierzchnię podparcia gniazda uszczelki lub wymienić
Regulator DOSATRON		
Wyciek	Uszkodzone uszczelnienie	Odesłać Dosatron do sprzedawcy
SONDA EC		
Zob. rozdział SONDA EC		

**DOSATRON INTERNATIONAL
NIE PONOSI ŻADNEJ ODPOWIEDZIALNOŚCI W RAZIE
UŻYTKOWANIA NIEZGODNEGO Z INSTRUKCJĄ OBSŁUGI.**

Gwarancja

DOSATRON INTERNATIONAL S.A.S. zobowiązuje się wymienić każdą zamontowaną fabrycznie i uznaną za wadliwą część dozownika przez okres dwunastu miesięcy od daty zakupu przez pierwszego nabywcę.

Celem uzyskania wymiany gwarancyjnej należy wadliwe urządzenie lub jego część odesłać do producenta lub autoryzowanego dystrybutora wraz z dowodem pierwszego zakupu. Stwierdzenie wadliwości urządzenia lub jego części może nastąpić po weryfikacji przez służby techniczne producenta lub dystrybutora.

Urządzenie należy przepłukać, aby usunąć resztki substancji chemicznych, a następnie wysłać do producenta lub dystrybutora; zostanie ono odesłane bezpłatnie po naprawie, o ile będzie ona objęta gwarancją.

Interwencje z tytułu gwarancji nie będą mogły skutkować przedłużeniem okresu gwarancyjnego.

Niniejsza gwarancja ma zastosowanie wyłącznie do wad fabrycznych. Niniejsza gwarancja nie obejmuje wad wynikających z nieprawidłowej instalacji urządzenia, z posługiwania się nieodpowiednimi narzędziami, z nieprawidłowego montażu lub konserwacji, z wypadku, do którego doszło w otoczeniu urządzenia, z korozji spowodowanej przez działanie ciał obcych lub płynów wewnątrz lub w

pobliżu urządzenia.

W przypadku dozowania substancji żrących, przed jakimkolwiek użyciem dozownika, należy skontaktować się z dostawcą celem potwierdzenia ich kompatybilności z urządzeniem.

Gwarancje nie obejmują uszczeltek (części zużywających się) ani szkód wyrządzonych przez zanieczyszczenia w wodzie, jak np. piasek.

Warunkiem ważności niniejszej gwarancji jest zamontowanie filtra na dopływie do urządzenia (np. 300 mesh - 60 mikronów w zależności od jakości wody).

DOSATRON INTERNATIONAL S.A.S. nie ponosi żadnej odpowiedzialności w przypadku użytkowania urządzenia w warunkach niezgodnych z wymaganiami i dopuszczalnymi odchyleniami opisanymi w niniejszej instrukcji obsługi.

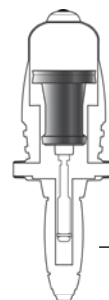
Nie istnieje żadna, formalna bądź nieformalna, gwarancja dotycząca innych produktów lub akcesoriów stosowanych wraz z urządzeniami firmy DOSATRON INTERNATIONAL S.A.S.

Skontaktuj się z dystrybutorem lub z firmą DOSATRON w zakresie usług objętych serwisem posprzedażnym.

JAK MIERZYĆ NATEŻENIE PRZEPŁYWU

PROSTA METODA

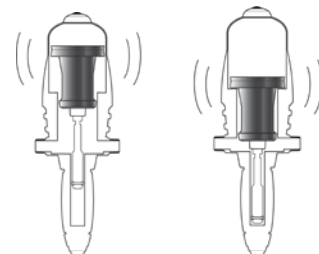
DOSATRON SKŁADA SIĘ Z:



hydraulicznego silnika objętościowego z tłokiem uruchamiającym:

wtryskowy tłok dozującego.

W trakcie suwu w górę i w dół tłok silnika wydaje charakterystyczny stukot:



2 stuknięcia = 1 cykl pracy silnika = 1 pojemność skokowa silnika

Raz w położeniu górnym

Raz w położeniu dolnym

Rytm pracy silnika jest proporcjonalny do natężenia przepływu wody przez urządzenie.

■ Wyliczenie natężenia przepływu wody w litrach/h =

$$\frac{\text{liczba stuknięć w ciągu 15 sekund}}{2 \text{ stuknięcia} = 1 \text{ cykl}} \times 4 \times 60 \times 0.53 \times 10$$

Wyliczenie dla 1 min (4), wyliczenie dla 1 godz (60), pojemność skokowa silnika w litrach (0.53), konwersja litrów na galony (10)

■ Wyliczenie natężenia przepływu wody w GPM =

$$\frac{\text{liczba stuknięć w ciągu 15 sekund}}{2 \text{ stuknięcia} = 1 \text{ cykl}} \times 4 \times 0.53 \div 3.8 \times 10$$

Wyliczenie dla 1 min (4), pojemność skokowa silnika w litrach (0.53), konwersja litrów na galony (3.8)

UWAGA:

Ta metoda nie może zastąpić pomiaru za pomocą przepływomierza. Jest to metoda wyłącznie orientacyjna.



O desafio eco-concepção

Ampliando o perímetro de sua certificação ISO 14001, e integrando as atividades de concepção e desenvolvimento, DOSATRON está orgulhosa de pôr em prática um verdadeiro processo de Eco-concepção.

Fruto desta estratégia, o dosador D30GL ilustra nossa vontade de criar produtos inovadores e eco concebidos:

reduzindo a quantidade de peças
desenvolvendo um produto mais leve
concebendo uma embalagem de cartão 100% em materiais reciclados
trabalhando com fornecedores locais ou nacionais para limitar a distância de transporte

Em colaboração com a APESA (centro tecnológico meio ambiente e controle de riscos) nossos colaboradores integraram perfeitamente os conceitos e ferramentas inerentes à Eco concepção*.

De maneira mais ampla, Dosatron se empenhou numa estratégia meio ambiental global realizando ações concretas, para reduzir os impactos no meio ambiente.

* Fontes APESA – Impacto meio ambiental – método ecological scarcity 2013

Português

Este documento não constitui um compromisso contratual e é apenas fornecido a título indicativo.

A empresa DOSATRON INTERNACIONAL reserva-se o direito de modificar os seus aparelhos em qualquer momento.

© DOSATRON INTERNATIONAL S.A.S 2015

Acaba de adquirir um Dosador Proporcional DOSATRON.

Parabéns pela sua escolha. Este modelo foi elaborado graças a uma experiência de mais de 40 anos.

Os nossos engenheiros colocaram a série DOSATRON no topo do que podia ser a evolução técnica dos Dosadores Proporcionais Sem Electricidade.

Este DOSATRON vai revelar-se, no decorrer dos tempos, o mais fiel dos aliados.

Alguns cuidados dispensados regularmente garantirão um funcionamento sem qualquer avaria.

**LEIA ATENTAMENTE ESTE MANUAL
ANTES DE PÔR O APARELHO EM FUNCIONAMENTO.**

Importante!

A referência completa e o número de série do seu Dosatron estão inscritos no cárter (corpo da bomba) e no regulador Dosatron.

Pedimos-lhe que registre este número na parte reservada abaixo e comunique-o sempre que entrar em contacto ou pedir informação ao seu vendedor.

Ref. :

N° Série :

Data de Compra :

CARACTERÍSTICAS

D30 GL 02
D30 GL 02 EC

D30 GL 1
D30 GL 1 EC

Caudal prático de funcionamento:

8 m³/h mini - 30 m³/h máx
[40 US GPM - 132 US GPM]

Pressão de funcionamento :

bar 0.5 - 8
PSI [7.25 - 116]

Dosagem regulável exteriormente:

% 0.02 - 0.2 0.1 - 1
Ratio [1 : 5000 - 1 : 500] [1 : 1000 - 1 : 100]

Caudal de injeção do produto concentrado:

Mínimo - Máximo l/h	1.6 - 60	8 - 300
US Fl. oz/min - MINI	0.9	4.5
US GPM - MAXI	0.25	1.4

Temperatura máxima de funcionamento:

40° C [104° F]

Ligação (NPT/BSP gás macho)

Ø 80x90 mm [3" M]

Cilindrada do motor hidráulico (cada 2 batidas do pistão):

cerca de 0.53 l [0.14 Galões EUA]

**ATENÇÃO! O DOSATRON não está pré-regulado ver capítulo
REGULAÇÃO DA DOSAGEM**

VOLUME

Profundidade : cm ["] 22.3 [8 13/16]

Altura total : cm ["] 91.3 [36 3/4]

Largura : cm ["] 65.2 [25 11/16]

Peso : ± kg [lbs] 15 [33.07]

DIMENSÕES DA EMBALAGEM:

106 x 69 x 26 cm [41 47/64" x 27 11/64" x 10 15/64"]

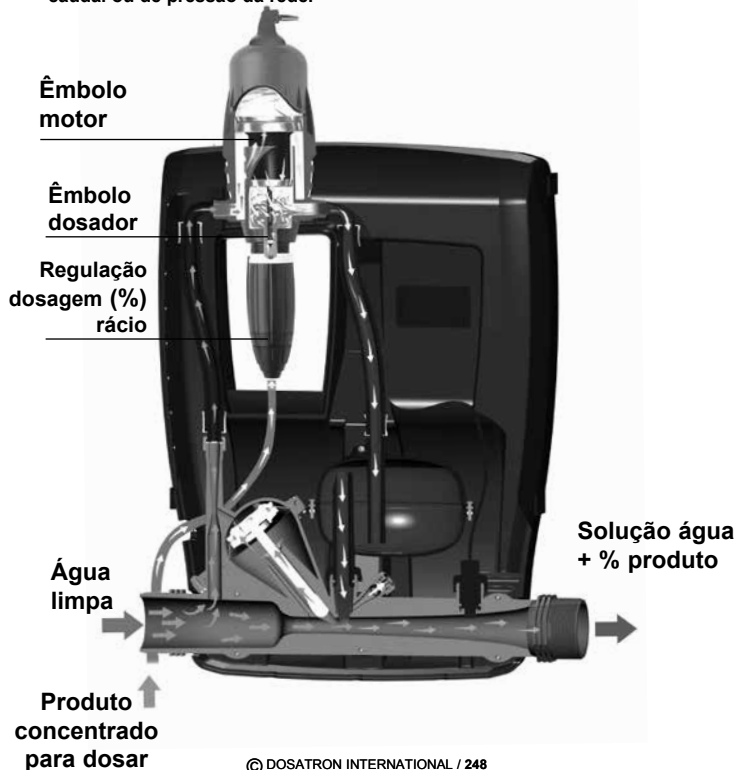
PESO DA EMBALAGEM: ± 19 kg [± 41.88 lbs]

COMPOSIÇÃO DA EMBALAGEM: 1 DOSATRON / 1 tubo de aspiração do produto concentrado / 1 filtro de aspiração com filtro / 1 manual de utilização / entregue com 2 flanges DN 80 ISO

Preciso, simples e confiável

Uma tecnologia única que integra todas as funções de dosagem. Instalado no circuito de água, o DOSATRON utiliza a pressão da água como única força motriz. Assim accionado, ele aspira o produto concentrado, dosando-o na percentagem desejada e misturando-o, em seguida, com a água motriz. A solução realizada é então enviada para a rede.

A dose de produto injectado é sempre proporcional ao volume da água que atravessa o DOSATRON, quaisquer que sejam as variações de caudal ou de pressão da rede.



Instalação

PRECAUÇÕES

1 - GENERALIDADES

- Quando se conecta um DOSATRON, quer seja à rede de água pública ou a um ponto de água particular, é imperativo respeitar as normas de protecção e de desconexão. A DOSATRON recomenda um dispositivo de desconexão para evitar a contaminação da alimentação de água.
- Ao ligar o Dosatron à rede de água, confirmar que a água passa no sentido indicado pelas setas no aparelho.
- Caso a instalação seja mais alta que o próprio DOSATRON, é possível um risco de retorno de água e de produto no DOSATRON; é aconselhável instalar uma válvula anti-retorno a jusante do aparelho.
- Nas instalações onde existe um risco de sifonagem, é aconselhável colocar uma válvula anti-sifão a jusante do doseador.
- Não instalar o DOSATRON por cima de um recipiente de ácido ou de produto agressivo, afastar o bidão e protegê-lo, com uma tampa, das eventuais emanações de produtos.
- Manter o DOSATRON afastado das fontes de calor importante e no Inverno protegê-lo do gelo.
- Não instalar o DOSATRON no

circuito de aspiração da bomba motora (sifonagem).

- Para assegurar a precisão da dosagem, a substituição anual das juntas da parte de dosagem fica sob a responsabilidade única do utilizador.
- O ajuste da dosagem do Dosatron é da responsabilidade exclusiva do utilizador. Este deve respeitar rigorosamente as recomendações do fabricante dos produtos químicos.

⚠ AVISO

Durante a instalação, uso e manutenção da bomba doseadora hidromotriz DOSATRON, respeite as instruções de segurança: utilize ferramentas adequadas, vestuário de protecção e óculos de segurança quando trabalha com o material e procede à instalação, de forma a assegurar um funcionamento sem riscos.

Siga as instruções deste manual e tome as medidas de segurança adequadas tendo em conta a natureza do líquido aspirado e a temperatura da água. Seja extremamente cauteloso na presença de substâncias perigosas (corrosivas, tóxicas, dissolventes, ácidas, cáusticas, inflamáveis, etc.).

PRECAUÇÕES (cont.)

1 - GENERALIDADES (cont.)

- Para a dosagem destas substâncias, agradecemos que consulte o seu vendedor antes de qualquer utilização de forma a confirmar a compatibilidade com o doseador.

⚠ ATENÇÃO! O pessoal encarregado da instalação, utilização e manutenção deste material deverá conhecer perfeitamente o conteúdo deste manual.

- Certificar-se de que o caudal e a pressão da água da instalação obedecem às características do DOSATRON.

- O ajuste da dosagem deve ser efectuado sem pressão. Fechar a chegada de água e baixar a pressão a zero.

- O utilizador será o único responsável da escolha correcta dos ajustes do DOSATRON para obter a dosagem desejada.

- Uma entrada de ar, uma impureza ou um ataque químico da junta pode interromper o bom funcionamento da dosagem. É aconselhável verificar periodicamente se o produto concentrado a dosear é aspirado correctamente no DOSATRON.

- Substituir o tubo de aspiração do DOSATRON logo que parecer deteriorado pelo concentrado doseado.

- No fim da utilização, pôr o sistema fora de pressão (recomendado).

- A lavagem dos DOSATRON é imperativa:

. em cada mudança de produto,

. antes de cada manipulação, para evitar qualquer contacto com produtos agressivos.

- Todas as montagens e apertos devem ser feitos sem ferramenta e manualmente.

2 - ÁGUAS CARREGADAS

- No caso de água muito carregada, instalar **imperativamente, a montante do DOSATRON, um filtro com crivo (ex.: 200-120 mesh - 80-130 micrones conforme a qualidade da água). Se este filtro não for instalado, as partículas abrasivas provocarão o desgaste prematuro do DOSATRON.**

3 - GOLPES DE ARIETE / EXCESSO DE CAUDAL

- Para as explorações sujeitas aos golpes de ariete, é necessário instalar um dispositivo anti-ariete (sistema de regulação pressão / caudal).

- Para as instalações automatizadas, utilizar de preferência electroválvulas com abertura e fecho lentos.

- Quando um DOSATRON alimentar vários sectores, accionar as electroválvulas em simultâneo (fechar um sector e abrir outro sector ao mesmo tempo).

4 - LOCALIZAÇÃO DA INSTALAÇÃO

- O DOSATRON e o produto a dosear devem ser acessíveis. A

instalação nunca deve representar um risco de poluição ou de contaminação.

- É aconselhável equipar todas as canalizações de água com uma marcação indicando que a água contém aditivos e colocar a menção:

⚠ «ATENÇÃO! Água Não Potável».

5 - MANUTENÇÃO

- Depois da utilização, é aconselhável fazer aspirar água limpa (1/4 litro [8 1/2 US Fl.oz].

- Uma manutenção anual optimizará a vida útil do DOSATRON. Substituir todos os anos as juntas de dosagem e o tubo de aspiração de produto.

6 - SERVIÇO

- Este DOSATRON foi testado antes de ser embalado.

- Encontram-se disponíveis subconjuntos de reparação e bolsas de juntas.

- Não hesitar em contactar o distribuidor ou a DOSATRON para qualquer serviço pós-venda.

INSTALAÇÃO DO DOSATRON

A INSTALAÇÃO DEVERÁ SER EFECTUADA SEM FERRAMENTAS

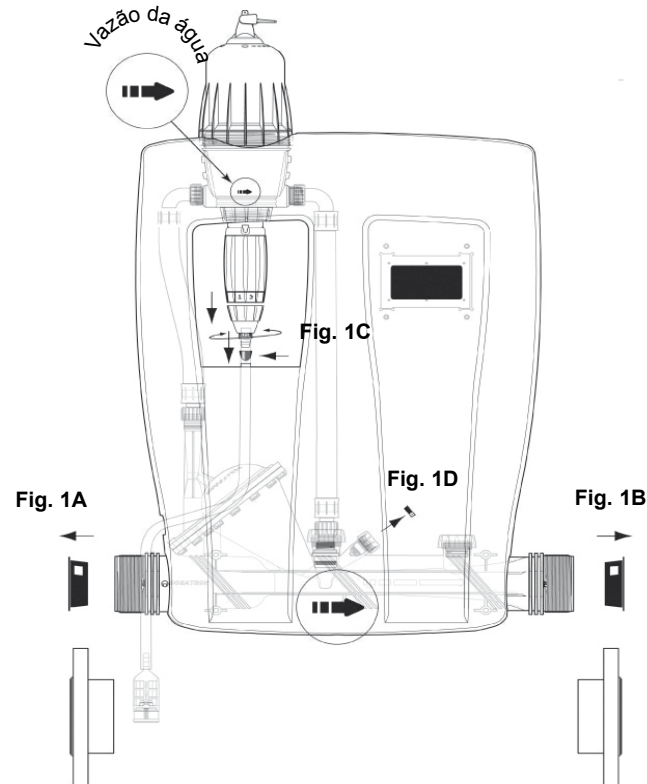
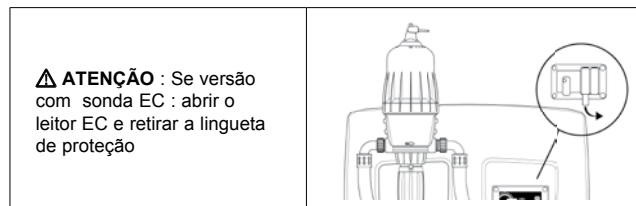
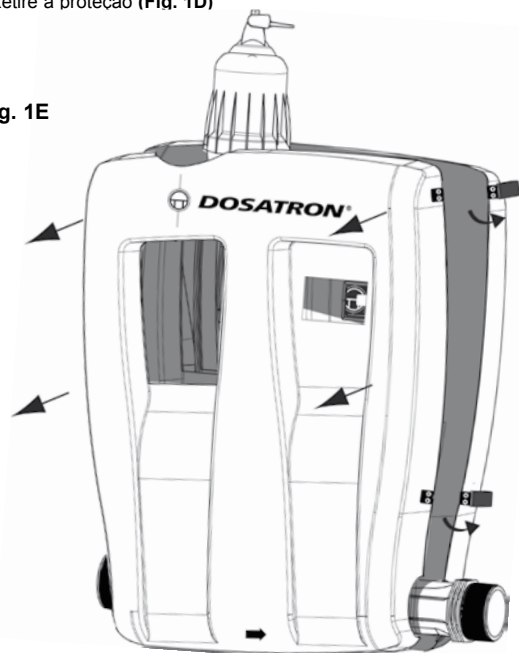
O DOSATRON é fornecido com :

- 2 flanges DN80 ISO
- tubo de aspiração com filtro de aspiração.
- un manual de utilização e de manutenção

Retire as tampas de protecção (Fig. 1A/B/C) que fecham os orifícios do seu DOSATRON antes de o ligar à rede de água.

- Abrir o Dosatron (Fig. 1E)
- Retire a protecção (Fig. 1D)

Fig. 1E


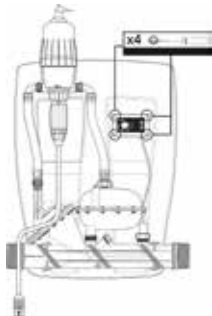
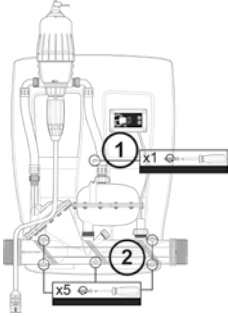
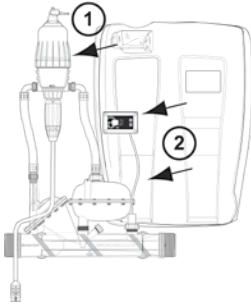


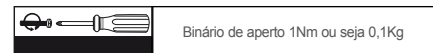
INSTALAÇÃO DO DOSATRON (segue)

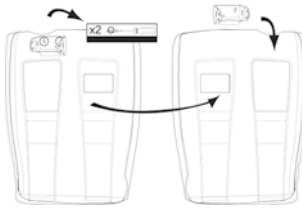
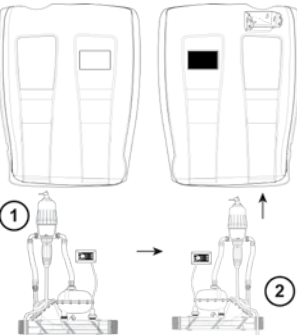
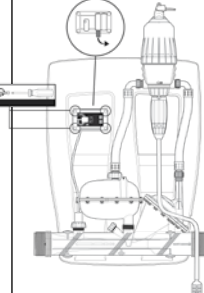
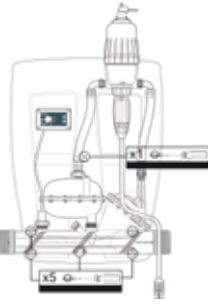

2 : possibilidades :

1. Se o sentido da água do Dosatron for idêntico à sua instalação:
Pode instalar o material (cf. ATENÇÃO // retirar a lingueta da pilha do leitor EC)

2. Se o sentido dá água for inverso:

	
<p>Abrir a capa com as aberturas laterais</p>	<p>Desmontar o leitor EC</p>
	
<p>Desenroskar o misturador ① Desenroskar o regulador Dosatron ②</p>	<p>Desencaixar o dosador do suporte ① Tirar os componentes da capa ②</p>



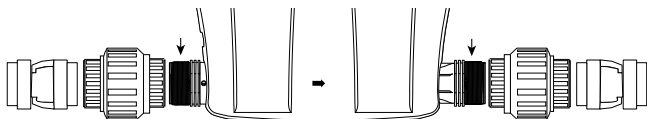
		
<p>Desparafusar o suporte da capa e parafusá-lo na outra face da capa. Inverter a placa do leitor EC.</p>	<p>Inverter os componentes ① e colocar de novo na nova frente da capa ②. A parte de trás da capa se torna a parte da frente e inversamente</p>	
		
<p>Fixar o leitor EC na capa Retirar a lingueta da pilha</p>	<p>Fixar o regulador Dosatron Fixar o misturador na capa</p>	<p>Fechar de novo a capa Montar o Dosatron como indicado no Quick Start Up</p>

INSTALAÇÃO DO DOSATRON (segue)

2. escolha da montagem:

A. ligações roscadas

O D30GL é roscado 3" macho BSP, antes de fixá-lo na instalação, aconselha-se impermeabilizar o roscado do regulador DOSATRON.



B. ligações de flanges

O D30GL é entregue com 2 flanges DN80 ISO que se pode enroscar diretamente no regulador DOSATRON. Lembre-se de impermeabilizar o roscado do regulador DOSATRON.



CONSELHOS DE INSTALAÇÃO

O DOSATRON é fornecido com um tubo de aspiração (a encurtar se necessário) que permite a sua utilização com um recipiente de grande capacidade.

Este tubo deve estar obrigatoriamente equipado com o filtro e o lastro.

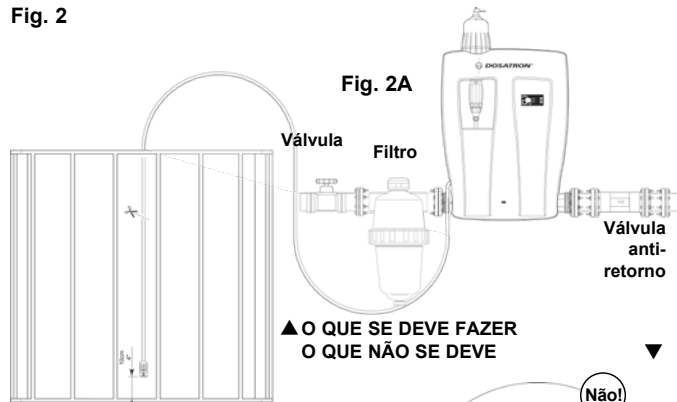
Para a instalação deste tubo, ver o capítulo correspondente.

NOTA : A altura de aspiração é de 4 metros no máximo [13 ft].
Ligar o tubo equipado com o filtro e o lastro, e mergulhá-lo na solução a dosear.

ATENÇÃO! Deixar o filtro a cerca de 10 cm [4"] do fundo do recipiente contendo a solução de modo a evitar a aspiração de partículas não solúveis que podem danificar o corpo doseador (Fig. 2).

- Não pisar o filtro no chão.

Fig. 2

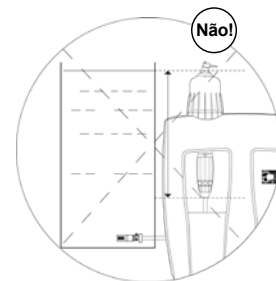


Na canalização de água, as montagens podem ser feitas em linha (Fig. 4). Se o caudal for superior aos limites do DOSATRON, ver § CAUDAL EXCESSIVO.

A fim de preservar a longevidade do DOSATRON, aconselha-se a instalação de um filtro (ex.: malha 200-120 - 80-130 microns de acordo com a qualidade da sua água) a montante deste.

Esta precaução é indispensável quando a água está carregada de impurezas ou partículas, sobretudo se a água vem de um poço (Fig. 2A).

O filtro é aconselhado e necessário para que a garantia seja válida.



Para qualquer instalação na rede de água potável, respeite as normas e regulamentações em vigor no seu país.

CAUDAL EXCESSIVO (a título indicativo)

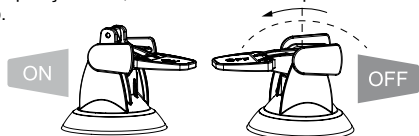
Se o DOSATRON fizer mais de 46 batidas, ou seja 23 ciclos em 15 segundos, isto significa que atingiu sua capacidade máxima de caudal superior. Para ir além deste número, escolha um DOSATRON com capacidade de caudal de água superior.

Colocação em funcionamento do Dosatron

PRIMEIRA COLOCAÇÃO EM FUNCIONAMENTO

O DOSATRON pode ser equipado, na sua parte superior, com uma função de by pass:

- By pass na posição ON, o DOSATRON funciona e o produto é aspirado.
- By pass na posição OFF, o DOSATRON está parado e não aspira o produto.



- Abrir progressivamente a entrada da água, o DOSATRON arranca automaticamente.
- Deixá-lo funcionar até que o produto a dosear suba na parte de dosagem (visualização através do tubo transparente).
- O DOSATRON emite um "clac clac" característico do seu funcionamento.

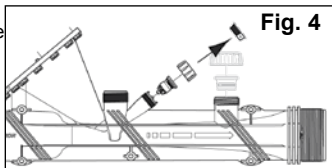
NOTA : O tempo de escorvamento da solução doseada depende do caudal, da regulação da dosagem e do comprimento do tubo de aspiração do produto. Para acelerar o escorvamento, regular a dosagem ao máximo. Uma vez realizado o escorvamento, baixar a pressão a zero e regular a dosagem no valor desejado (ver § REGULAÇÃO DA DOSAGEM).

DISPOSITIVO AUTOMÁTICO ANTI-SIFONAGEM DO PRODUTO

- Restabelece automaticamente a pressão atmosférica na instalação em caso de depressão acidental depois do Dosatron.
- Para colocá-lo em serviço, tirar a proteção vermelha (Fig. 4).

*exemplo:

- quando a saída é mais baixa do que a entrada.
- quando se instala uma válvula para fechar a entrada principal da água antes do dosador.

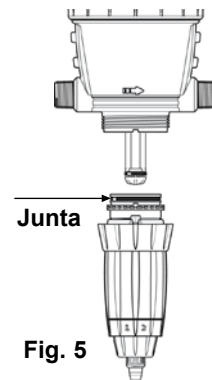


Manutenção

RECOMENDAÇÕES

1 - Quando utiliza produtos solúveis postos em solução, é aconselhado desmontar periodicamente toda a parte de dosagem (ver: § LIMPEZA DA VALVULA DE ASPIRAÇÃO, § MUDANÇA DAS JUNTAS DE DOSA GEM). Enxaguar abundantemente os elementos do conjunto de dosagem com água limpa e voltar a montá-los depois de ter lubrificado previamente a junta indicada com um lubrificante à base de silicone (Fig. 5).

2 - Antes de voltar a utilizar o DOSATRON, no início do período de utilização, tirar o êmbolo motor e mergulhá-lo em água morna (< 40° C) durante algumas horas. Esta operação permite eliminar os depósitos que secaram no êmbolo motor.



ESVAZIAMENTO DO DOSATRON (quando for necessário retirá-lo da instalação para o proteger de geada)



Fig. 6



Fig. 7

- Fechar a entrada da água e retirar toda a pressão.
- Abrir o D30GL (Fig.6).
- Tirar o conjunto de dosagem, ver § MUDANÇA DO ÊBOLO MOTOR
- Tirar a campânula e o motor.
- Desenrosar as uniões na entrada e na saída da água.
- Esvaziar o corpo principal depois de o retirar do suporte.
- Limpar a junta de estancamento antes de proceder à remontagem
- Fechar o D30GL (Fig.7).

CONVERSÕES – Medidas internacionais

Princípio: Regulação a 1% \Rightarrow 1/100 = 1 volume de produto concentrado por 100 volumes de água.

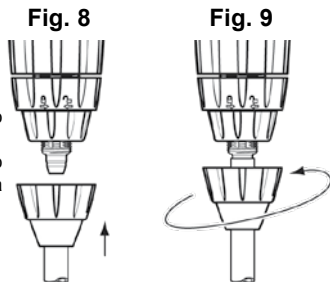
Ex.: Regulação a 2% \Rightarrow 2/100 = 2 volumes de produto concentrado por 100 volumes de água.

Relação \Rightarrow 1/50.

LIGAÇÃO DO TUBO DE ASPIRAÇÃO

No caso de uma ligação a um DOSATRON já utilizado, consultar obrigatoriamente o capítulo PRECAUÇÕES.

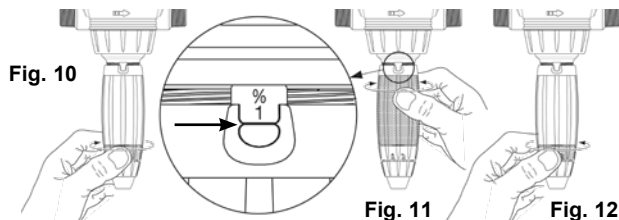
- Desenroscar a porca (Fig. 8) situada por baixo do conjunto de dosagem e enfiar o tubo de aspiração através desta.
- Empurrar o tubo até ao fim no adaptador estriado e apertar a porca à mão (Fig. 9).



REGULAÇÃO DA DOSAGEM (sem pressão)

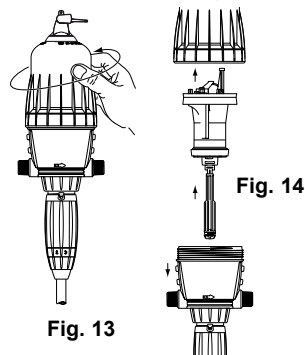
ATENÇÃO! Não utilizar ferramentas
A REGULAÇÃO DEVERÁ SER EFECTUADA SEM QUE HAJA PRESSÃO NO DOSATRON.

- Fechar a entrada de água e baixar a pressão a zero.
- Desapertar o anel de bloqueio (Fig. 10).
- Enroscar ou desenroskar a boquilha de regulação para fazer corresponder as 2 pontas do ilhó de visualização com a marca de dosagem seleccionada (Fig. 11).
- Voltar a enroscar o anel de bloqueio (Fig. 12).



MUDANÇA DO ÊMBOLO MOTOR (sem pressão)

- Fechar a entrada de água e baixar a pressão a zero.
- Abrir o D30GL (Fig. 6).
- Desenroskar a campânula manualmente (Fig. 13) e retirá-la.
- Tirar o conjunto êmbolo motor (Fig. 14) puxando para cima.
- A haste e o êmbolo mergulhador são puxados para cima juntamente com o êmbolo motor.
- Mudar e montar novamente o conjunto na ordem inversa à desmontagem.
- Montar novamente a campânula com cuidado para não danificar a junta e enroscá-la à mão.
- Fechar o D30GL (Fig. 7).



MUDANÇA DAS JUNTAS DO CONJUNTO DE DOSAGEM (sem pressão)

Periodicidade: Uma vez por ano.

ATENÇÃO! Não utilizar ferramenta ou utensílio metálico.

CONSELHO: Antes de qualquer desmontagem do conjunto de dosagem, aconselhamos que ponha o DOSATRON a funcionar, aspirando a água limpa a fim de lavar o sistema de injeção. Isto evita qualquer risco de contacto com produtos que podem encontrar-se na parte dosagem.

Utilizar óculos e luvas de protecção durante todas as intervenções deste tipo!

MÉTODO PARA RETIRAR UMA JUNTA

Fig. 15 : Entre o polegar e o indicador, apertar a peça e a junta; empurrar esta última para o lado oposto para a deformar.

Fig. 16 : Acentuar a deformação para poder agarrar a parte da junta que sobressai e retirá-la do seu encaixe. Limpar o alojamento da junta sem ferramentas.

A remontagem deverá ser feita à mão.

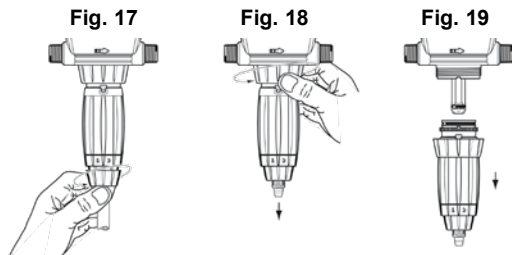
É muito importante que a junta, uma vez colocada no lugar, não esteja torcida a fim de manter o estancamento.



MUDANÇA DAS JUNTAS DE DOSAGEM (anéis o'ring)

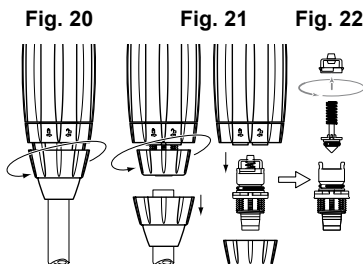
Ver esquemas dos diferentes modelos no final deste manual

- Mudar as juntas de dosagem pelo menos uma vez por ano.
- Fechar a entrada da água e baixar a pressão a zero.
- Abrir o D30GL (Fig.6).
- Desmontar o tubo de aspiração de produto (Fig. 17).
- Desenroscar a porca de suporte do subconjunto de dosagem (Fig. 18).
- Puxar para baixo para retirar o conjunto de dosagem (Fig. 19).
- Efectuar a mudança das juntas, da válvula e da meia-cana estriada.
- Montar novamente na ordem inversa da desmontagem.
- Fechar o D30GL (Fig.7).



LIMPEZA E MONTAGEM DA VÁLVULA DE ASPIRAÇÃO

- Fechar a entrada de água e baixar a pressão a zero.
- Abrir o D30GL (Fig.6).
- Desenroscar a porca e retirar o tubo de aspiração (Fig. 20).
- Desenroscar e retirar a porca de apoio da válvula de aspiração (Fig. 21), desmontar esta última e, em seguida, enxaguar as diferentes partes com água limpa.
- Colocá-las novamente no lugar respeitando a ordem e a posição indicadas no esquema (Fig. 22).
- Fechar o D30GL (Fig.7).



SONDA EC

Controlador e sonda de Condutividade

TESTOC-3D-P DOSATRON Sonda 1R26-CTM-COS


INSTALAÇÃO

Especialmente concebido para o controle qualitativo dos fluidos em circulação.

Um display de 3 dígitos luminosos permite a leitura direta da medida e da calibração.

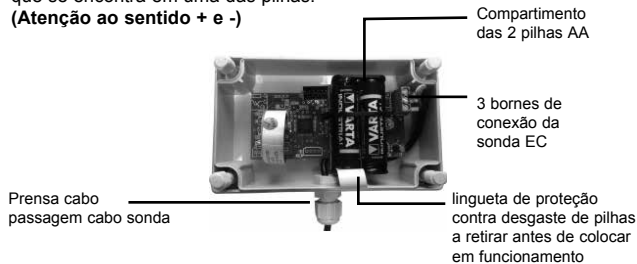
Um indicador vermelho permite controlar o desgaste das pilhas internas. Uma sonda de eléctrodos inox assegura uma vida útil quase ilimitada em utilização normal. A compensação da temperatura se faz por CTN.

CARACTERÍSTICAS LEITOR

Gama automática	0.0 a 5.0 mS/cm
Unidade de medida	milli siemens
Resolução	0.1mS/cm
Exatidão	+/- 5% em escala completa
Calibração	Automática por solução tampão de 1.413mS
Correção temperatura	automática 0 a 65°C (ref. 25°C, coeficiente fixo a 2%/°C)
Alimentação	2 x pilhas 1.5V AA
Consumo	30 mA/Hora
Visualização	Tempo de visualização de 20 segundos (medida visualizada em 3 pontos)
Capa	Impermeável IP65, matéria ABS, medidas: 130 x 80 x 50cm
Conexão sonda	3 bornes de parafusos
Funções específicas	Sinal de fim de vida útil da pilha: indicador vermelho Tecla leitura momentânea de 20 segundos Tecla de calibração da sonda
Marcação	CE,  e N° de serie.

COLOCAÇÃO EM FUNCIONAMENTO

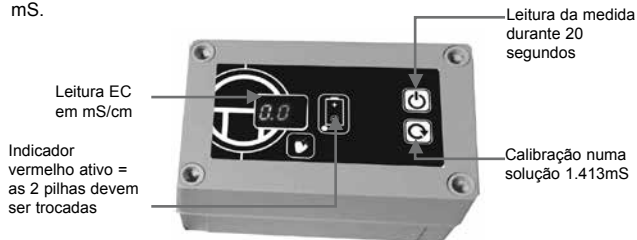
O leitor EC e a sonda são entregues montados. Abrir a caixa do leitor EC (4 parafusos na parte da frente) e tirar a lingueta que se encontra em uma das pilhas. **(Atenção ao sentido + e -)**



Fechar a caixa e o leitor está operacional.

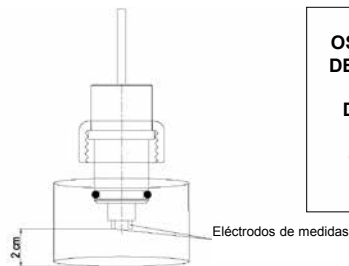
UTILIZAÇÃO

A medida só estará correta se a sonda estiver em contato com o fluido. Quando a sonda não está em contato com o fluido, a medida aproxima 0.0 mS.



CALIBRAÇÃO UMA VEZ POR ANO

A calibração e a verificação do bom funcionamento do leitor EC deve ser feita numa solução padrão de 1.413mS. Colocar a sonda numa solução padrão (não fornecida).



ATENÇÃO
OS ELECTRODOS INOX NÃO
DEVEM TOCAR O FUNDO DO
RECIPIENTE.
DEVEM ESTAR A 2 cm DO
FUNDO.
SENÃO A MEDIDA ESTÁ
ERRADA.

Pressionar a tecla Calibração durante 5 segundos, o aparelho calibra-se automaticamente a 1.4mS (+/- um dígito)

Se a calibração não pode ser feita, o leitor EC indica (- - -), neste caso o aparelho está com defeito, ou a solução utilizada não está conforme a 1.4mS. (Ver capítulo seguinte)

MANUTENÇÃO SONDA EC



Para um bom funcionamento, os 2 eléctrodos de medida da sonda EC devem estar limpos e em bom estado (nem quebrados, nem torcidos). Quando a sonda EC não for utilizada durante mais de 1 mês, é necessário limpar os 2 eléctrodos com uma lixa fina.

Em caso de defeito, a verificação do cabo com um ohmímetro é necessária

- um dos eléctrodos da sonda está conectado ao fio branco

- o segundo eléctrodo está conectado ao fio azul.

- a temperatura « CTN » está conectada entre o fio vermelho e o branco (10K a 25°C)

Se uma das três medidas não estiver correta, trocar a sonda EC.

NOTA : As medidas devem ser feitas com os cabos desconectados do leitor EC.

DIAGNOSTICO E SOLUÇÕES DE DEFEITOS DE FUNCIONAMENTO

Sintomas de defeitos	Causas e soluções
O aparelho não se acende	- a caixa está sem pilhas. - as pilhas foram montadas ao avesso. - as pilhas estão gastas. - a tecla da parte da frente está quebrada.
A visualização fica em 0.0	- a sonda não está tocando no fluido. - o cabo da sonda está cortado.
A medida não está estável	- o fluido não está circulando direito.
A medida não está correta	- verificação numa solução padrão de 1.413 mS. - fazer uma calibração. - limpar os 2 eléctrodos inox com lixa fina. - fazer uma contra medida com outro aparelho.
A visualização fica em 9.9	- o cabo da sonda está em curto circuito.
Não é possível visualizar a calibração (- - -)	- limpar os 2 eléctrodos inox com uma lixa fina. Os eléctrodos devem estar limpos e brilhantes. - o cabo da sonda está cortado. - o cabo da sonda está em curto circuito. - a solução padrão está com a data vencida. - a solução padrão não está conforme a 1.413mS.
O indicador vermelho pisca	- Trocar as 2 pilhas 1.5V AA.

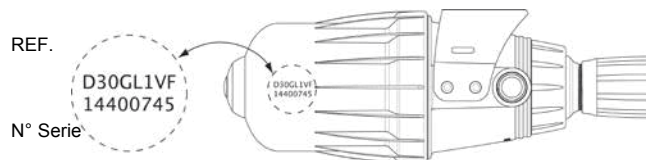
NORMA CE & NORMA ROHS

A sonda ECTESTOC-3D-P DOSATRON SONDE 1R26-CTM-COS está conforme:

- às exigências de proteção da diretiva 2004/108/CE « Compatibilidade Eletromagnética »
- à diretiva 2011/65/UE do Parlamento Europeu relativa ao limite de utilização de certas substancias perigosas nos equipamentos eléctricos e eletrónicos.

As Declarações UE de conformidade estão disponíveis – entre em contato conosco.

Designação / referência



REF. :	N° Serie :										
	EXEMPLO	D30	GL	0.2	EC	BP	V	AF/VF	V	II	
Tipo de DOSATRON											
GL : Green Line (rega fertilizante)											
Dosagem (% ou rácio)											
Sonda											
BP : Derivação integrada											
V : Produtos Viscosos (> 400 cPs)											
Juntas de Dosagem: AF = PH 7-14 VF = PH 1-7 K = ácidos fortes (>15%)											
Cor: P = Branco V = Verde											
Outras extensões (a mencionar)											

Incidentes possíveis

SINTOMA	CAUSA	SOLUÇÃO
Êmbolo motor		
O DOSATRON não arranca ou pára	Êmbolo motor bloqueado	Reiniciar o êmbolo motor accionando-o manualmente
	Presença de ar no DOSATRON	Evacuar o ar com purga
	Caudal excessivo	1. Reduzir o caudal, reiniciar o funcionamento 2. Verificar a presença das juntas das válvulas do motor
	Êmbolo motor partido	Devolver o DOSATRON ao seu distribuidor.
Dosagem		
Refluxo no recipiente de produto	Válvula de aspiração ou junta de válvula suja deteriorada ou ausente	Limpá-la ou substituí-la
Produto não aspirado	O êmbolo motor está parado	Ver Êmbolo Motor
	Entrada de ar ao nível do tubo de aspiração	Verificar o tubo de aspiração e o aperto das porcas
	Tubo de aspiração obstruído ou filtro colmatado	Limpá-la ou substituí-la
	Junta da válvula de aspiração deteriorada mal montada ou suja	Limpá-la ou substituí-la

SINTOMA	CAUSA	SOLUÇÃO
Dosagem		
Produto não aspirado (cont.)	Junta do mergulhador mal montada, suja ou dilatada	Limpá-la ou substituí-la
	Corpo doseador riscado	Limpá-lo
Dosagem insuficiente	Entrada de ar	1. Verificar o aperto das porcas do conjunto de dosagem 2. Verificar o estado do tubo de aspiração
	Junta da válvula de aspiração deteriorada	Limpá-la ou substituí-la
	Caudal excessivo (cavitação)	Reduzir o caudal
	Junta de mergulhador deteriorada	Substituí-la
	Corpo doseador riscado	Substituí-lo
Fugas		
Fugas perto da anilha de fixação por baixo do corpo da bomba	Junta da camisa, danificada, mal posicionada ou ausente	Posicioná-la correctamente ou substituí-la
Fugas entre a boquilha de regulação e a anilha de bloqueio	Junta do corpo do doseador danificada, mal colocada ou ausente	Posicioná-la correctamente ou substituí-la
Fugas entre o corpo e campânula	Junta da campânula, danificada, mal montada ou ausente	Posicioná-la correctamente, limpar o alojamento da junta ou substituí-la
Regulador DOSATRON		
Fuga	Impermeabilidade defeituosa	Enviar o Dosatron ao distribuidor
Sonda EC		
Ver § SONDA EC		

**DOSATRON INTERNATIONAL
NÃO SE RESPONSABILIZA POR QUALQUER UTILIZAÇÃO
NÃO CONFORME AO MANUAL DE UTILIZAÇÃO.**

Garantia

DOSATRON INTERNATIONAL S.A.S. compromete-se a substituir qualquer peça considerada defeituosa de origem durante um período de doze meses a partir da data de compra feita pelo comprador inicial.

Para obter a substituição sob garantia, o aparelho ou a peça isolada deverão ser enviados com a prova de compra inicial ao fabricante ou ao distribuidor autorizado.

A verificação do defeito será efectuada pelos serviços técnicos do fabricante ou do distribuidor.

O aparelho deve ser enxaguado para retirar todo resíduo de produto químico e enviado ao fabricante ou ao distribuidor em porte pago, ele será devolvido gratuitamente depois da reparação caso esta esteja dentro da garantia.

As intervenções realizadas sob garantia não darão direito a prolongar a sua duração.

Esta garantia só se aplica aos defeitos de fabrico.

Esta garantia não cobre os defeitos constatados provenientes de uma instalação anormal do aparelho, da utilização de ferramentas não apropriadas, de um defeito de instalação ou de manutenção, de

catástrofes naturais, nem os defeitos causados por corrosão devido a corpos estranhos ou por líquidos encontrados dentro ou nas proximidades do aparelho.

Para dosagem de produtos agressivos, agradecemos que consulte o seu vendedor antes de qualquer utilização de forma a confirmar a compatibilidade com o doseador.

As garantias não incluem as juntas (peças de desgaste) nem os danos causados por impurezas da água, como por exemplo a areia.

Deverá instalar-se um filtro (ex.: malha 300 - 60 microns ou inferior) a montante do aparelho, para que a garantia seja validada.

A DOSATRON INTERNATIONAL S.A.S.

declina qualquer responsabilidade se o aparelho for utilizado em condições não conformes com as prescrições e tolerâncias do manual de utilização.

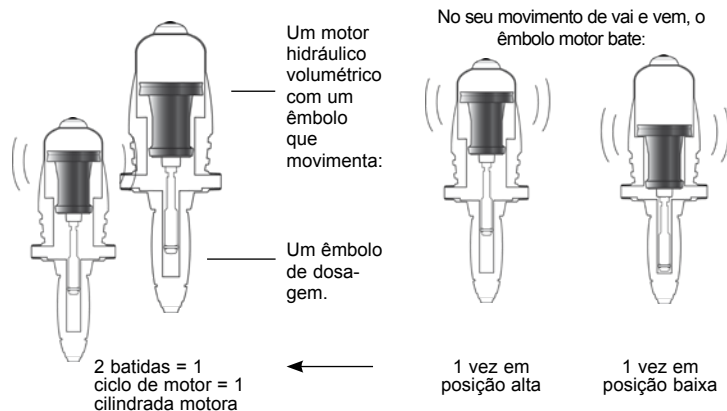
Não há garantia explícita ou implícita relativa a outros produtos ou acessórios utilizados com os aparelhos da DOSATRON INTERNATIONAL S.A.S.

Não hesite em contactar o seu distribuidor ou a Dosatron para todos os serviços pós-venda.

CONHECER O SEU CAUDAL

UM MÉTODO SIMPLES

O DOSATRON É CONSTITUÍDO POR:



A cadência do motor é proporcional ao caudal de água que passa pelo aparelho.

■ Cálculo do caudal de água em litros/h =

$$\frac{\text{Número de batidas em 15 segundos}}{2} \times 4 \times 60 \times 0.53 \times 10$$

2 batidas = 1 ciclo (2)

cálculo para 1 minuto
Cilindrada do motor em litros

■ Cálculo do caudal de água em gal/min (GPM) =

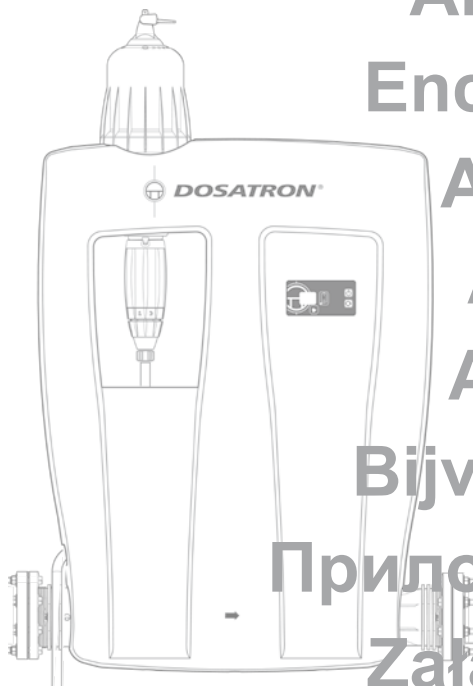
$$\frac{\text{Número de batidas em 15 segundos}}{2} \times 4 \times 0.53 \div 3.8 \times 10$$

2 batidas = 1 ciclo (2)

cálculo para 1 minuto
conversão de litros em galões
Cilindrada do motor em litros

NOTA:

Este método de cálculo não substitui um medidor de caudal. É fornecido apenas a título informativo.



**Annexes
Enclosure**

Anhang

Anejos

Allegati

Vijvoegsel

Приложения

Załączniki

Anexos

**Courbes / Curves
Diagramm / Curva
Curvas / Grafiek
Кривые / Krzywe
Gráficos**

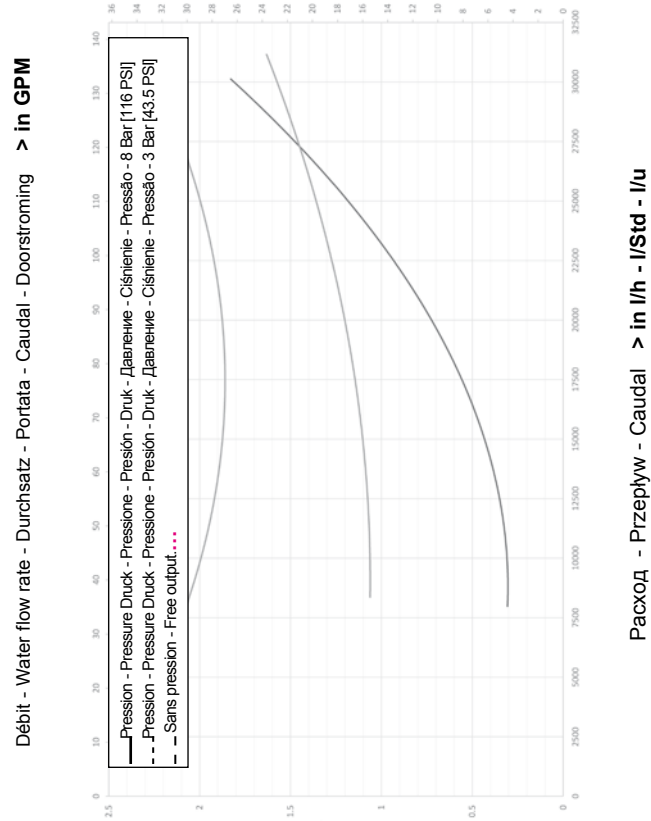
274.....

Pertes de charge
 Pressure loss
 Druckverlust
 Perdite di carico
 Perdidas de carga
 Drukverlies
 Потери напора
 Przepływ
 Caudal

.....275

D30GL1/ D30GL1EC

Pertes de charges - Pressure loss - Druckverlust
 Perdite di carico - Perdidas de carga - Drukverlies - > in PSI

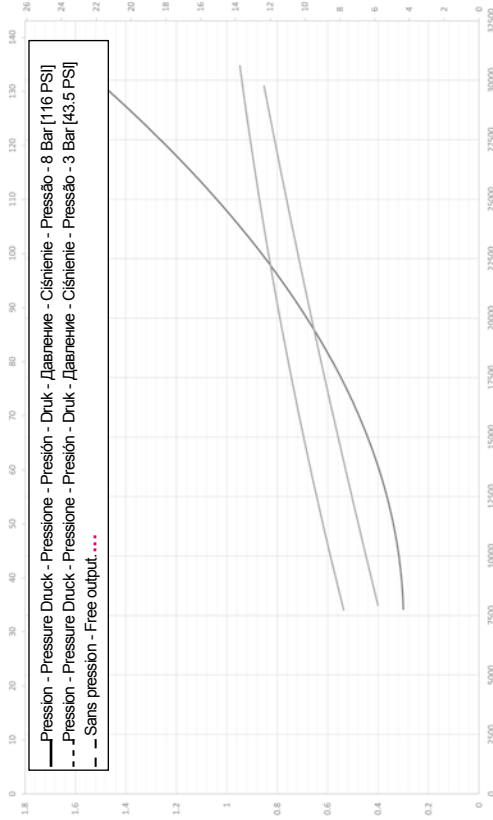


Потери напора - Strata ciśnienia - Perdas de pressão > in Bar (kgf/cm²)

Расход - Przepływ - Caudal > in l/h - l/Std - l/u

Pertes de charges - Pressure loss - Druckverlust
 Perdite di carico - Perdidas de carga - Drukverlies - > in PSI

Débit - Water flow rate - Durchsatz - Portata - Caudal - Doorstroming > in GPM



Расход - Przepływ - Caudal > in l/h - l/Std - l/u

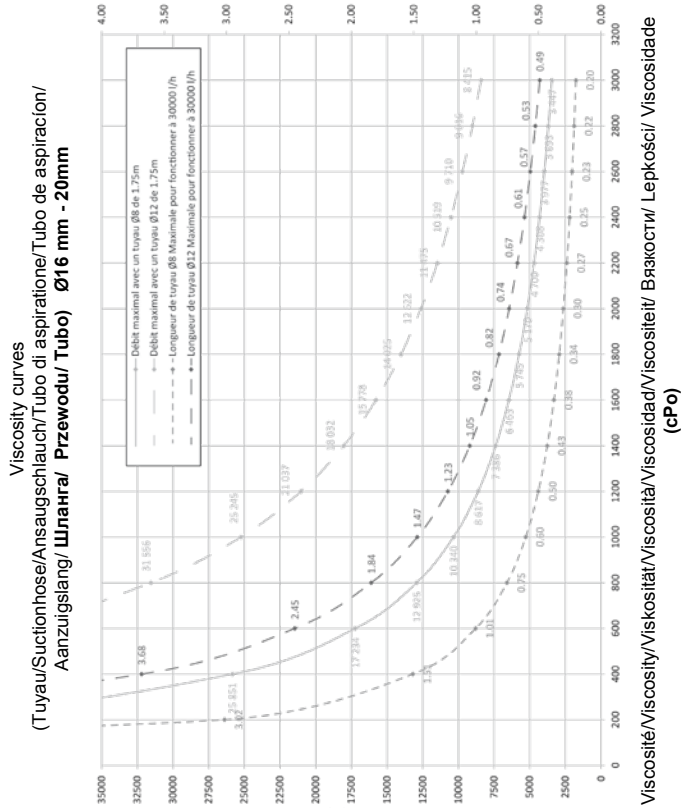
Потери напора - Strata ciśnienia - Perdas de pressão > in Bar (kgf/cm²)

- Limite viscosité
- Viscosity curves
- Grenzwerte dickflüssige Konzentrate
- Curve di Viscosità
- Curvas de Viscosidad
- Grenswaarden viskeuze Concentraten
- Пределы вязкости
- Krzywe lepkości
- Limite de viscosidade

.....278

D30GL1EC

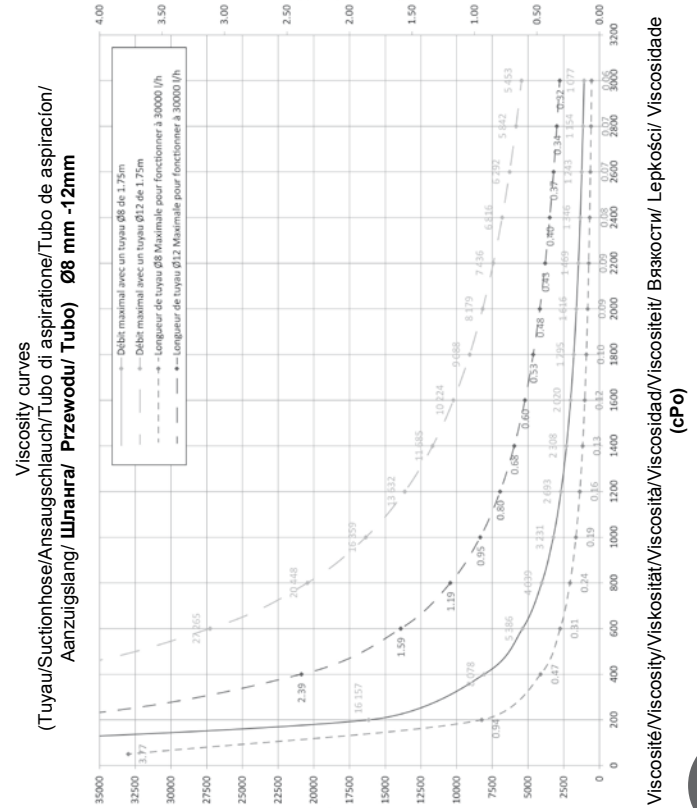
Max. Longueur tuyau/Suctionhose length/Ansaugschlauchlänge/Lunghezza tubo di aspirazione/Longitud tubo de aspiración/lengete aanzuigslang/ Макс. длина шланга/ Maks. dlug. przewodu/ Comprimento máx. do tubo (m)



Max. Débit /Operating Waterflow /Betriebswasserdurchsatz /Portata d'acqua di funzionamento/Caudal de agua de funcionamiento/ Waterdoorstrooming/ Макс. Расход/ Maks. przepływ/ Caudal máx. > l/h - l/Std- l/uur

D30GL02EC

Max. Longueur tuyau/Suctionhose length/Ansaugschlauchlänge/Lunghezza tubo di aspirazione/Longitud tubo de aspiración/lengete aanzuigslang/ Макс. длина шланга/ Maks. dlug. przewodu/ Comprimento máx. do tubo (m)



Max. Débit /Operating Waterflow /Betriebswasserdurchsatz /Portata d'acqua di funzionamento/Caudal de agua de funcionamiento/ Waterdoorstrooming/ Макс. Расход/ Maks. przepływ/ Caudal máx. > l/h - l/Std- l/uur

**MANUEL D'UTILISATION
OWNER'S MANUAL
GEBRAUCHSANWEISUNG
MANUALE D'USO
MANUAL DE UTILIZACIÓ
GEBRUIKSAANWIJZING
РУКОВОДСТВО ПОЛЬЗОВАТЕЛЯ
INSTRUKCJA OBSŁUGI
MANUAL DE UTILIZAÇÃO**

**WORLDWIDE - EUROPE
DOSATRON INTERNATIONAL S.A.S.**

Rue Pascal - B.P. 6 - 33370 TRESSSES (BORDEAUX) - FRANCE

Tel. 33 (0)5 57 97 11 11

Fax. 33 (0)5 57 97 11 29 / 33 (0)5 57 97 10 85

info@dosatron.com - www.dosatron.com

© DOSATRON INTERNATIONAL S.A.S 2018



**NORTH & CENTRAL AMERICA :
DOSATRON INTERNATIONAL INC.**

2090 SUNNYDALE BLVD. CLEARWATER - FL 33765 - USA

Tel. 1-727-443-5404 - Fax 1-727-447-0591

Customer Service: 1-800-523-8499

http://www.dosatronusa.com

This document does not form a contractual engagement on the part of DOSATRON INTERNATIONAL and is for information only. The company DOSATRON INTERNATIONAL reserves the right to alter product specification or appearance without prior notice.

Este documento no constituye un compromiso contractual y se suministra solamente a título orientativo. La sociedad DOSATRON INTERNATIONAL se reserva el derecho de modificar sus aparatos en cualquier momento.

Ce document ne constitue pas un engagement contractuel et n'est fourni qu'à titre indicatif. La Société DOSATRON INTERNATIONAL se réserve le droit de modifier ses appareils à tout moment.

CE Conformity Statement
Document N° DOCED3OGL140701
This Dosatron is in compliance with
the European Directive 2006/42/CE.
This declaration is only valid for countries of the
European Community (CE).