



# DOSATRON®

WATER POWERED DOSING TECHNOLOGY

Introduciendo los

# D132

## La Serie de Inyectores Químicos y de Fertilizante Mega-Flo de Dosatron

Los inyectores químicos y de fertilizante D132, son parte de la **Serie Mega-Flo!** Este nuevo modelo tiene una capacidad de flujo de agua de **132 galones por minuto**.

Los D132 son perfectos para la inyección de fertilizante soluble, mientras que el modelo de baja inyección (1:30,000) es ideal para la inyección directa de químicos para tratamiento del agua.

Los D132 son perfectos para:

- Fertilizantes
- Insecticidas
- Fungicidas
- Algicidas
- Ácidos
- Agentes Humectantes
- Desinfectantes
- Té de compuesto orgánico
- Hidropónicos
- Dióxido de cloro



Para mayor información sobre los D132 o para ordenar, llame al **1-800-523-8499** o **CHATEE** con nosotros en [www.dosatronusa.com](http://www.dosatronusa.com).

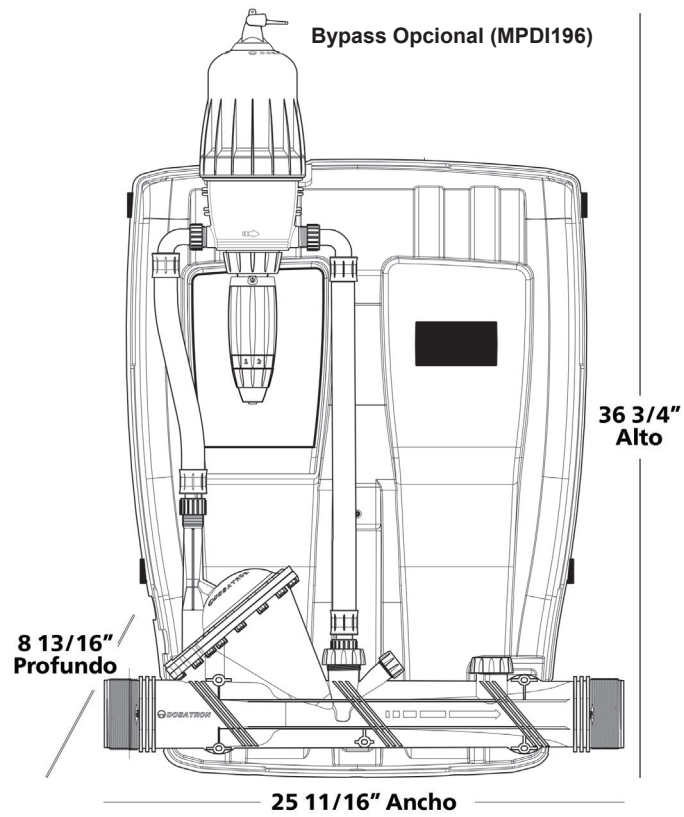
## ESPECIFICACIONES

MODELO	D132MZ30000	D132MZ5000	D132MZ1
FLUJO MÁXIMO	132 GPM	132 GPM	132 GPM
FLUJO MÍNIMO	35.2 GPM	35.2 GPM	35.2 GPM
PORCENTAJE DE INYECCIÓN	0.003% - 0.03%	0.02% - 0.2%	0.1% - 1%
RANGO DE INYECCIÓN	1:30,000 - 1:3,000	1:5,000 - 1:500	1:1,000 - 1:100
PRESIÓN	7 - 87 PSI	7 - 87 PSI	7 - 87 PSI
CONEXIONES	3" NPT	3" NPT	3" NPT

Todas las unidades incluyen: manguera de succión, filtro con peso, y guía de rápido inicio. Temperatura máxima: 104°F

**1-800-523-8499 • 1-727-443-5404 • [www.dosatronusa.com](http://www.dosatronusa.com)**

## DIAGRAMA D132



## INSTALACIÓN DE LA UNIDAD

