



# DOSATRON®

WATER POWERED DOSING TECHNOLOGY



## D40MZ5 - 40 GPM ESQUEMATICAS INTERACTIVAS

### ESPECIFICACIONES

- 1:100 - 1:20
- 7.2 - 116 PSI
- Conexión 1 1/2" NPT

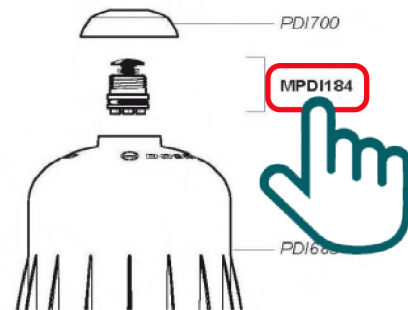
### RECOMENDACIONES

- Filtro de malla de 200/80 micrones antes de la unidad
- Válvula de cheque - una dirección - a la salida de la unidad para prevenir contra el golpe de ariete

### MANTENIMIENTO

- Kit de Empaques  
Parte #: **PJDI122V**  
Para mantenimiento anual

### INSTRUCCIONES

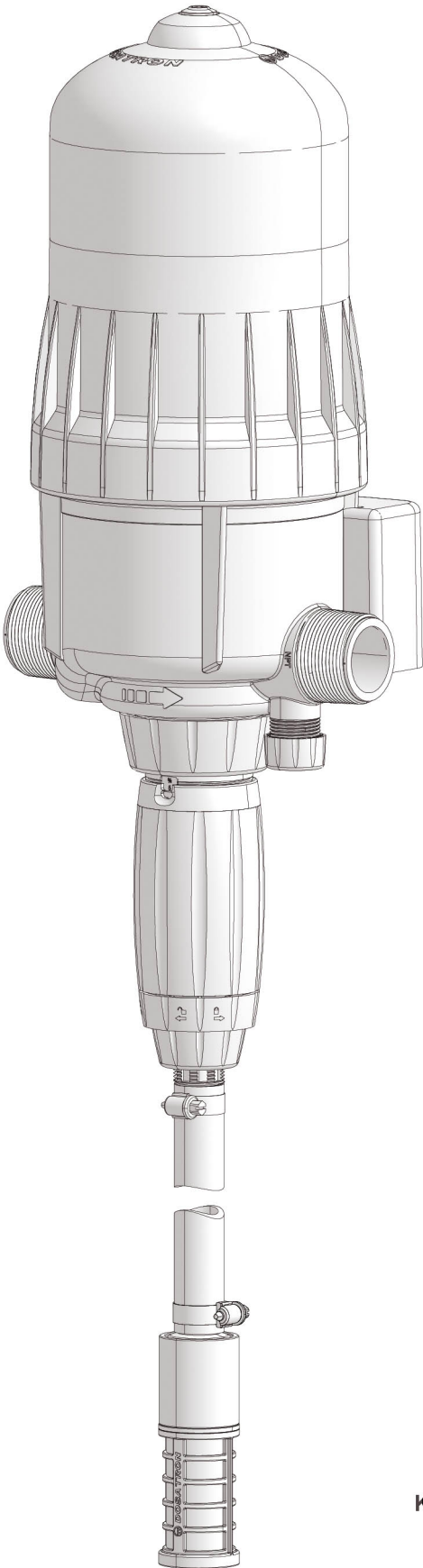


- Haga clic en el # de parte, para visitar la página
- Regrese a este documento con la flecha



# D40MZ5

40 GPM - 1:100 - 1:20  
9m<sup>3</sup>/h - 1 - 5%  
7.2 - 116 psi  
0.5 - 8 bar



Kit de Empaques # PJD1122V

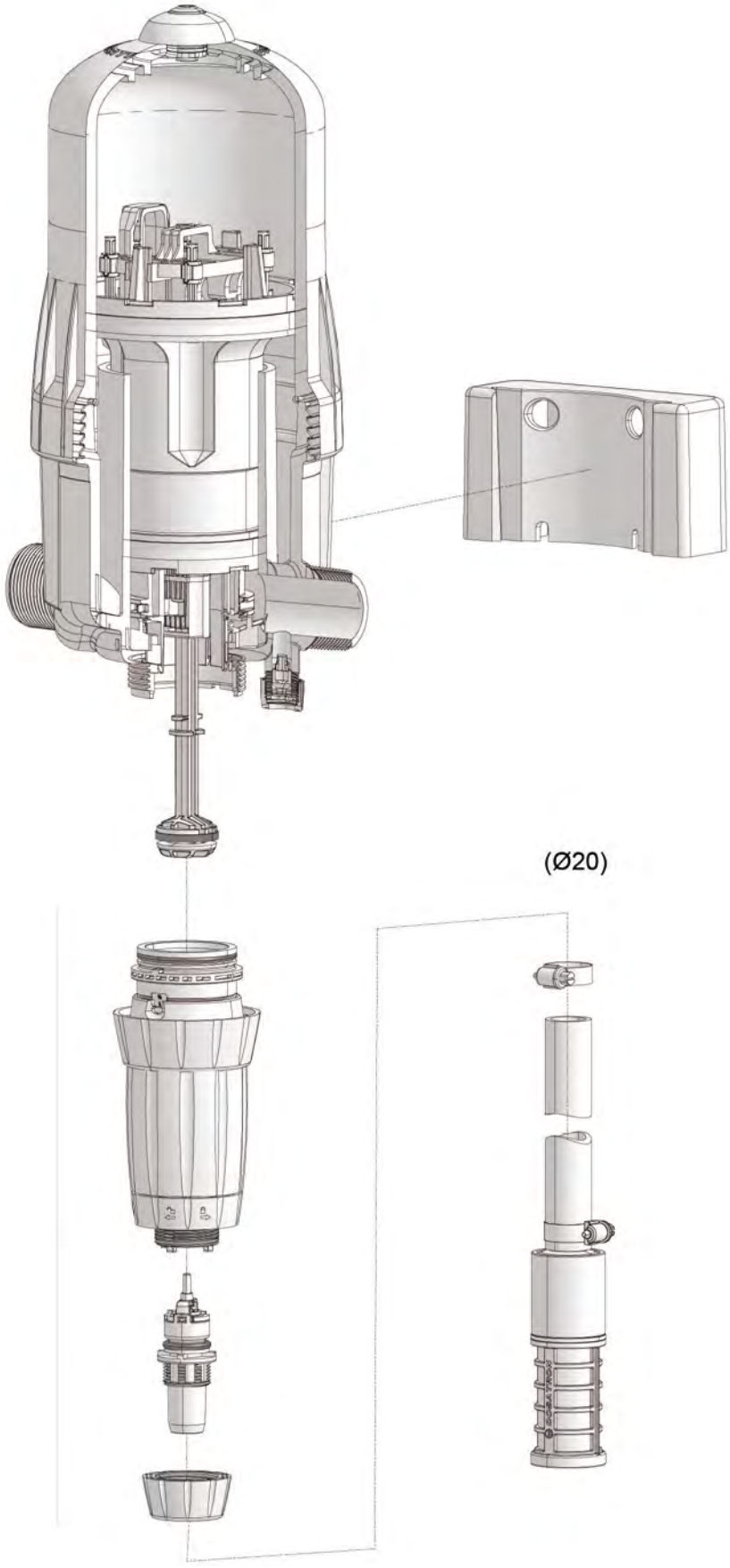
# D40MZ5

40 GPM - 1:100 - 1:20

9m<sup>3</sup>/h - 1 - 5%

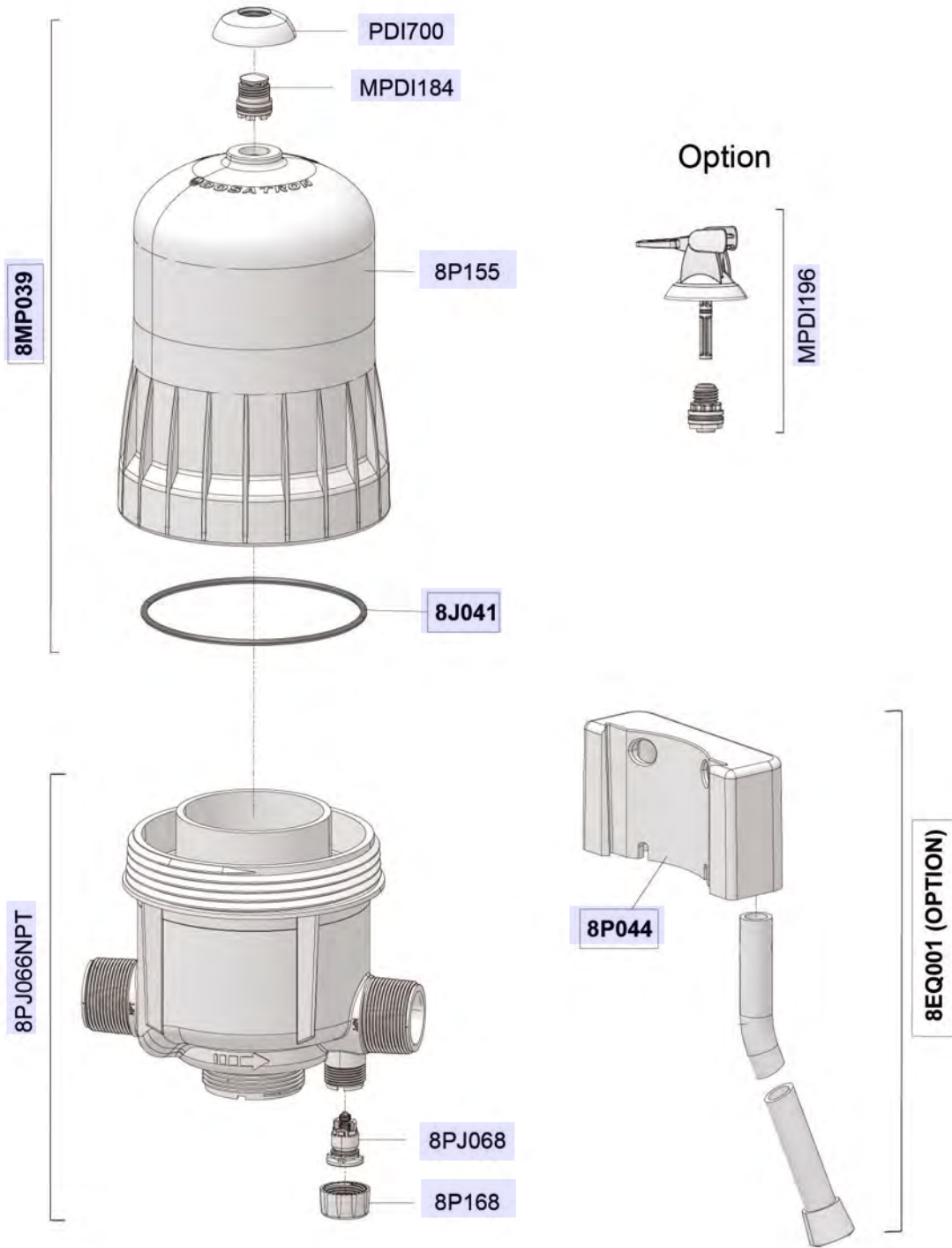
7.2 - 116 psi

0.5 - 8 bar



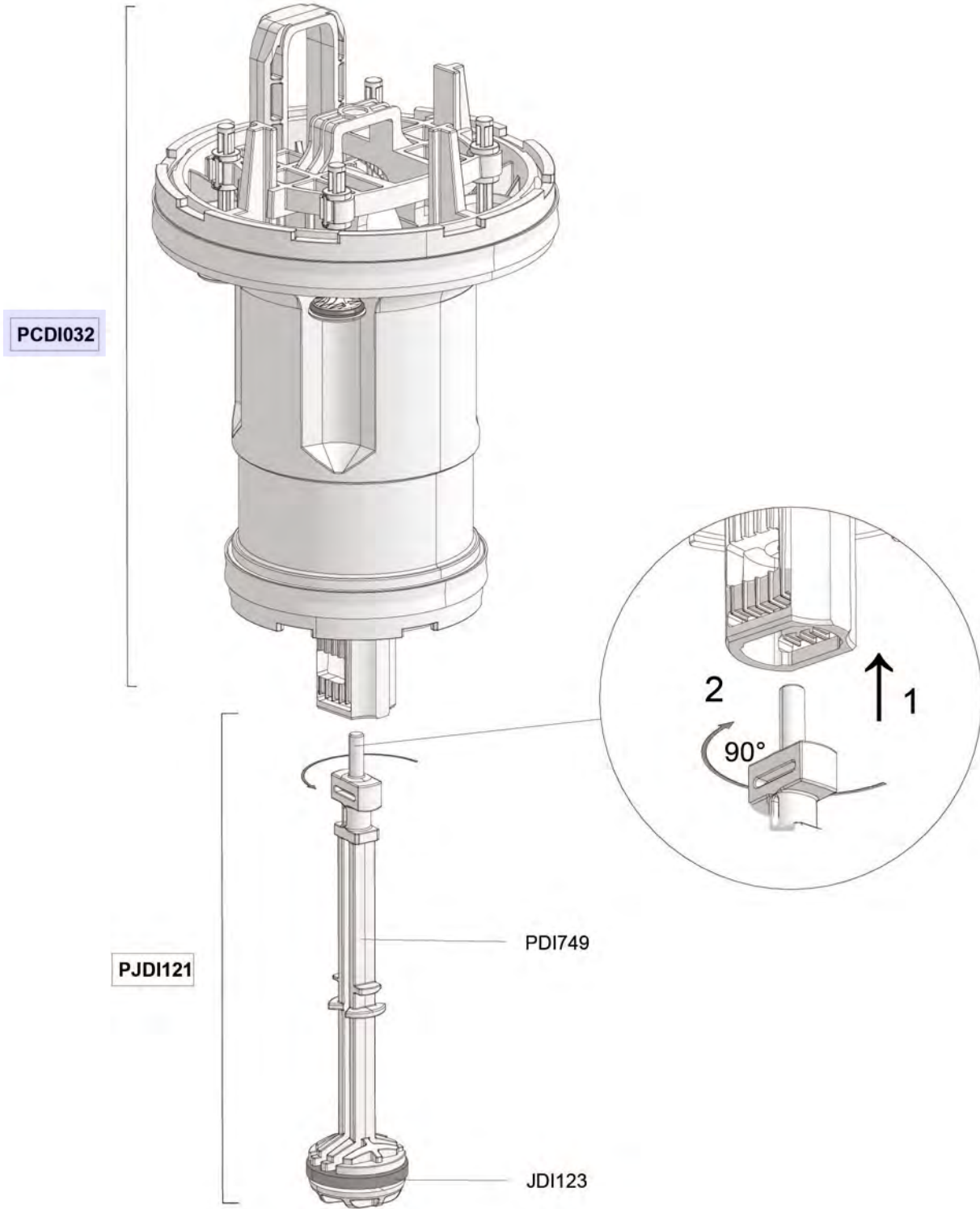
# D40MZ5

40 GPM - 1:100 - 1:20  
9m<sup>3</sup>/h - 1 - 5%  
7.2 - 116 psi  
0.5 - 8 bar



# D40MZ5

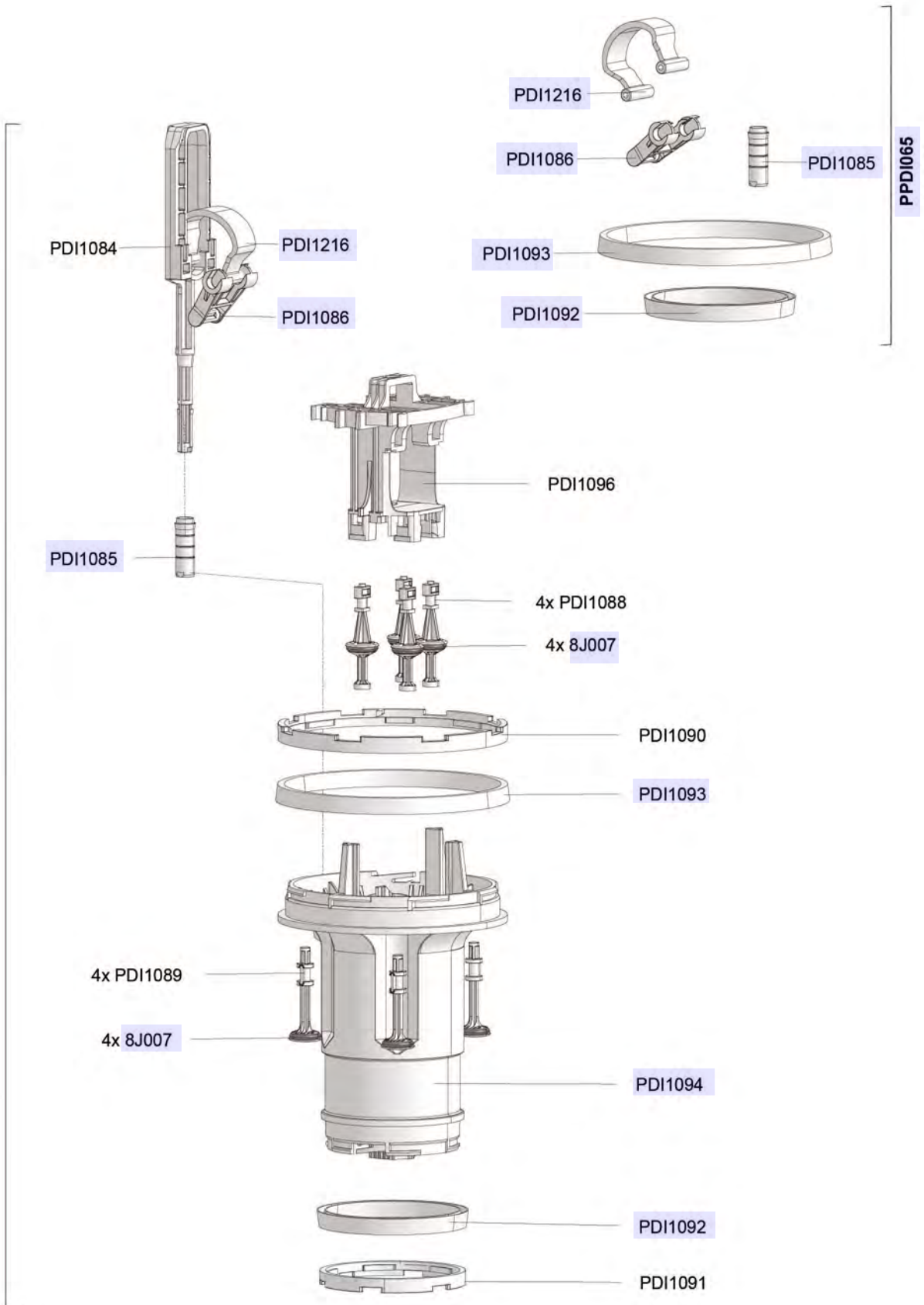
40 GPM - 1:100 - 1:20  
9m<sup>3</sup>/h - 1 - 5%  
7.2 - 116 psi  
0.5 - 8 bar



# D40MZ5

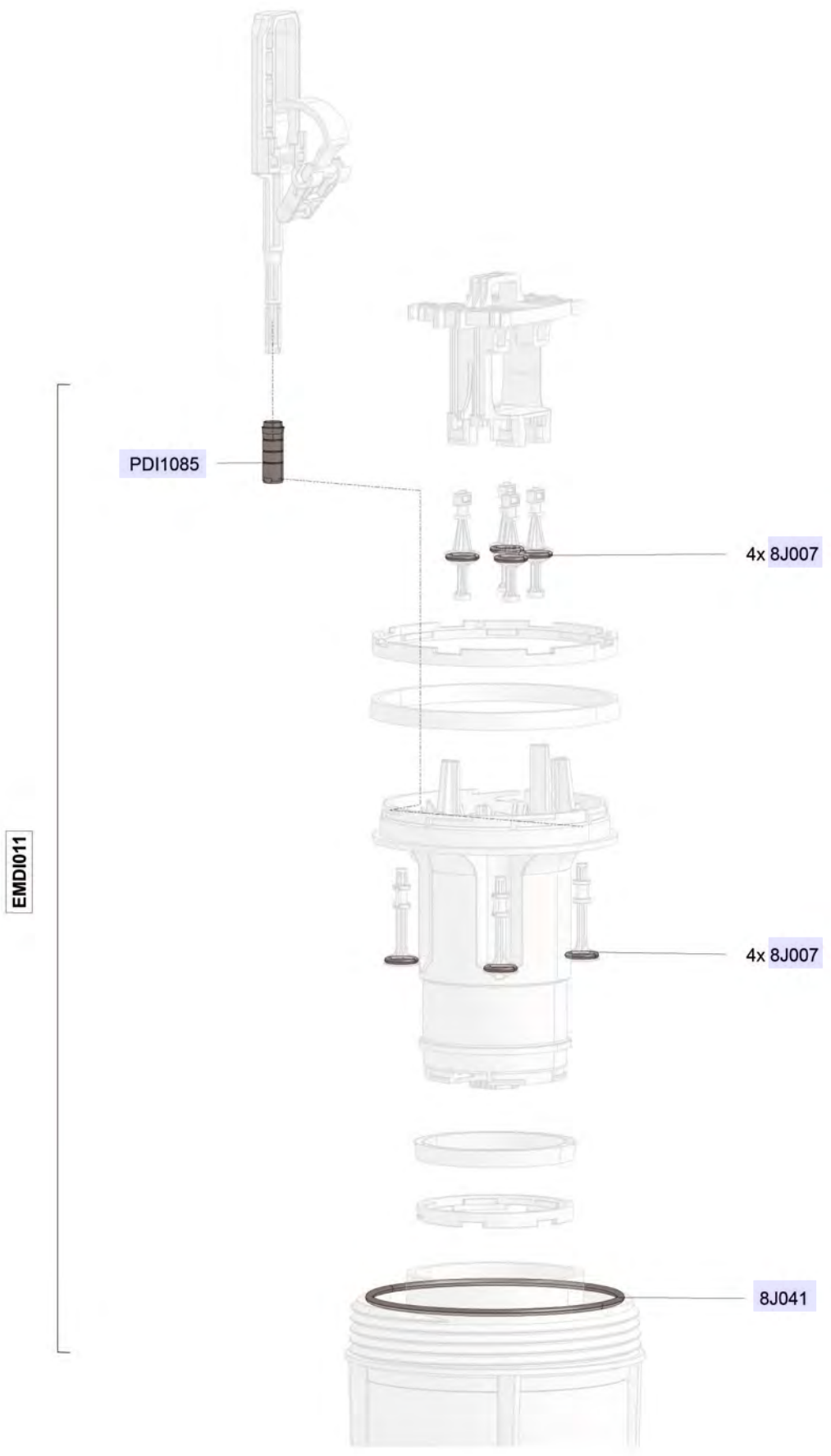
40 GPM - 1:100 - 1:20  
9m<sup>3</sup>/h - 1 - 5%  
7.2 - 116 psi  
0.5 - 8 bar

PCDI032



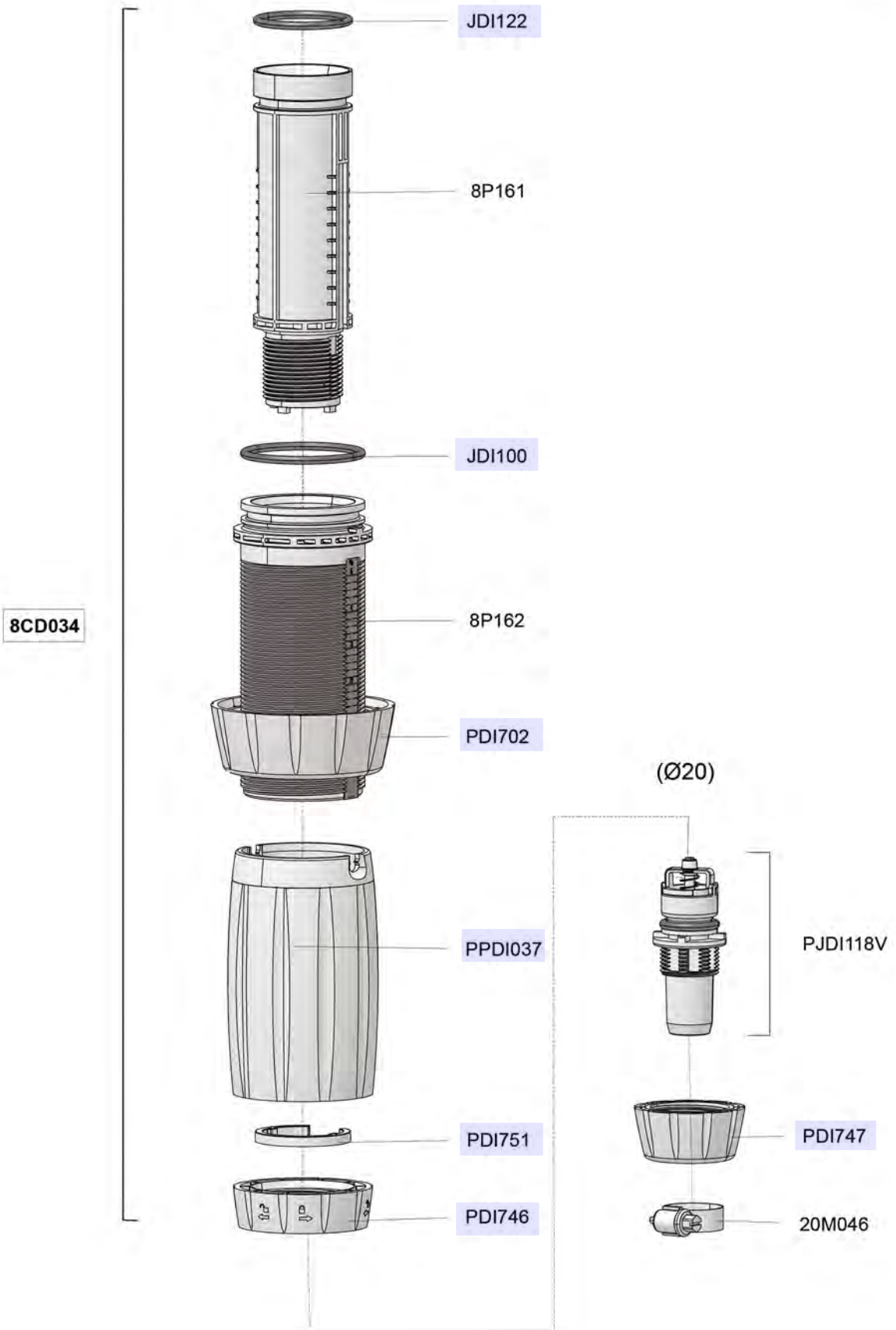
# D40MZ5

40 GPM - 1:100 - 1:20  
9m<sup>3</sup>/h - 1 - 5%  
7.2 - 116 psi  
0.5 - 8 bar



# D40MZ5

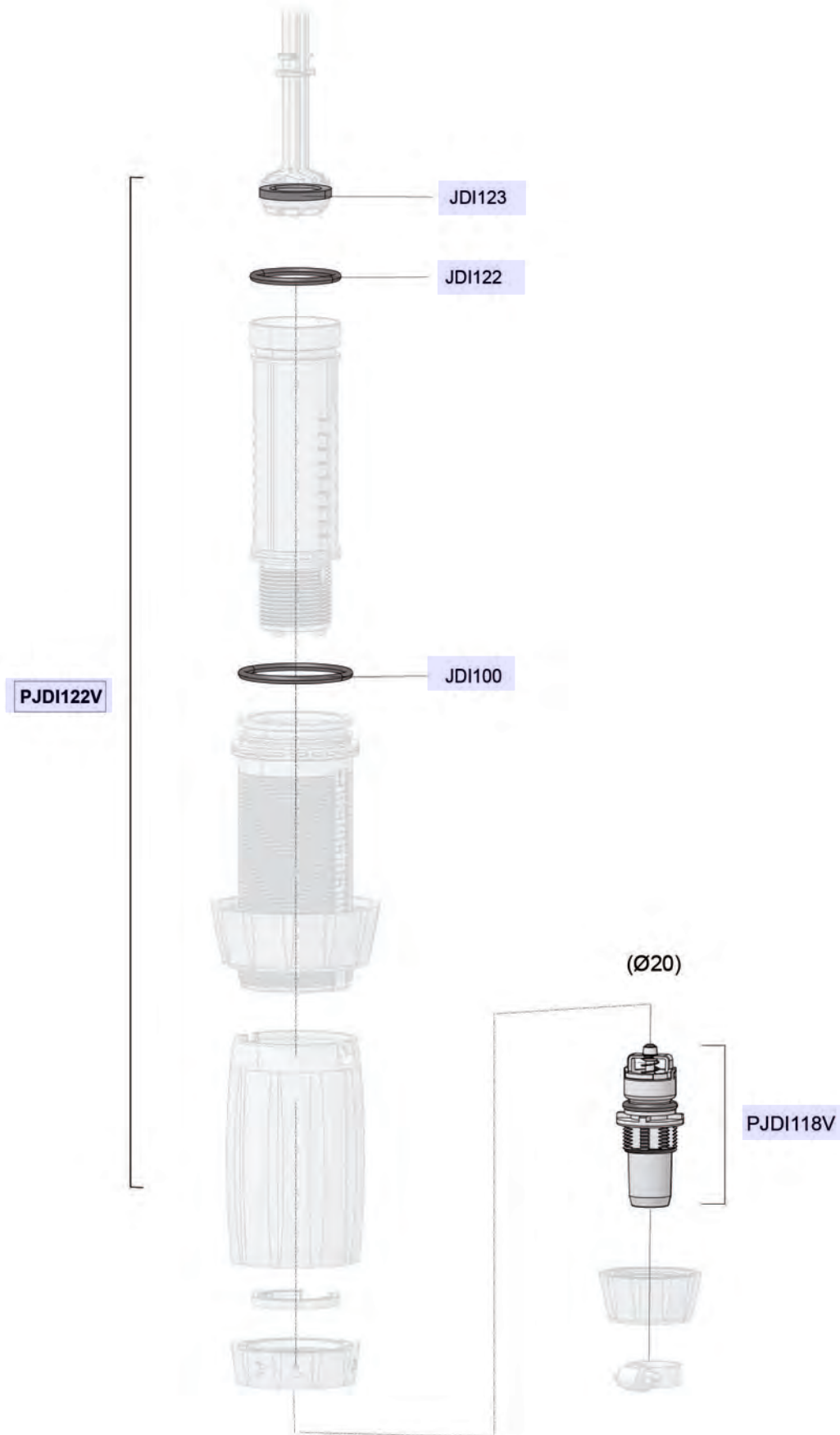
40 GPM - 1:100 - 1:20  
9m<sup>3</sup>/h - 1 - 5%  
7.2 - 116 psi  
0.5 - 8 bar





# D40MZ5

40 GPM - 1:100 - 1:20  
9m<sup>3</sup>/h - 1 - 5%  
7.2 - 116 psi  
0.5 - 8 bar



# D40MZ5

40 GPM - 1:100 - 1:20  
9m<sup>3</sup>/h - 1 - 5%  
7.2 - 116 psi  
0.5 - 8 bar

