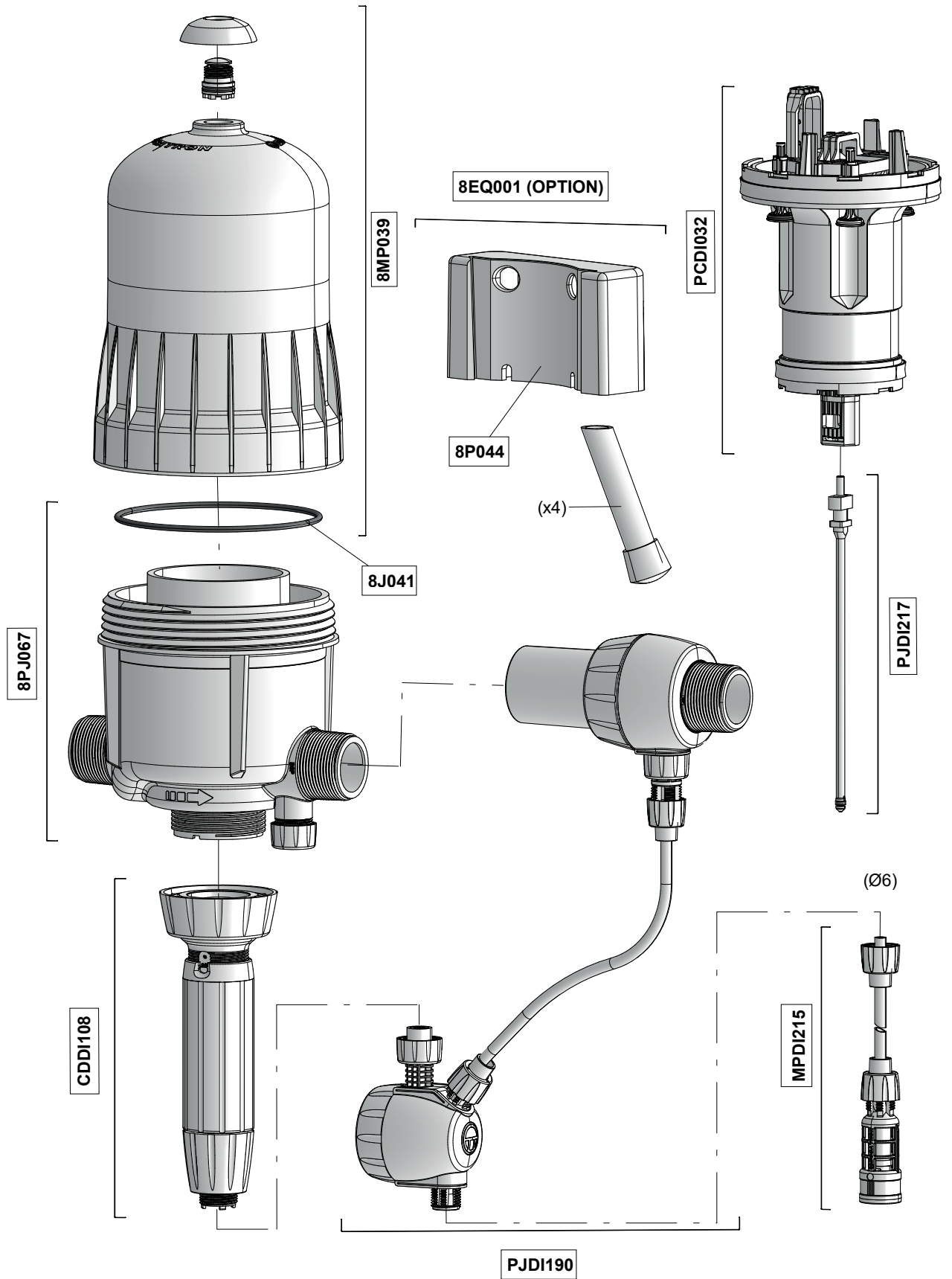


D9 0.03 - 0.2% IE

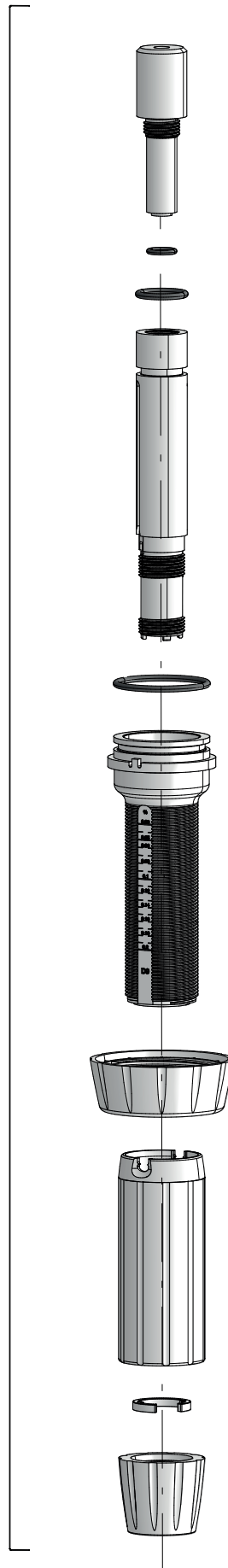
9 m³/h - 0.03 - 0.2%
40 GPM - 1:3000 - 1:500
0.5 - 8 bar
7 - 116 psi



D9 0.03 - 0.2% IE

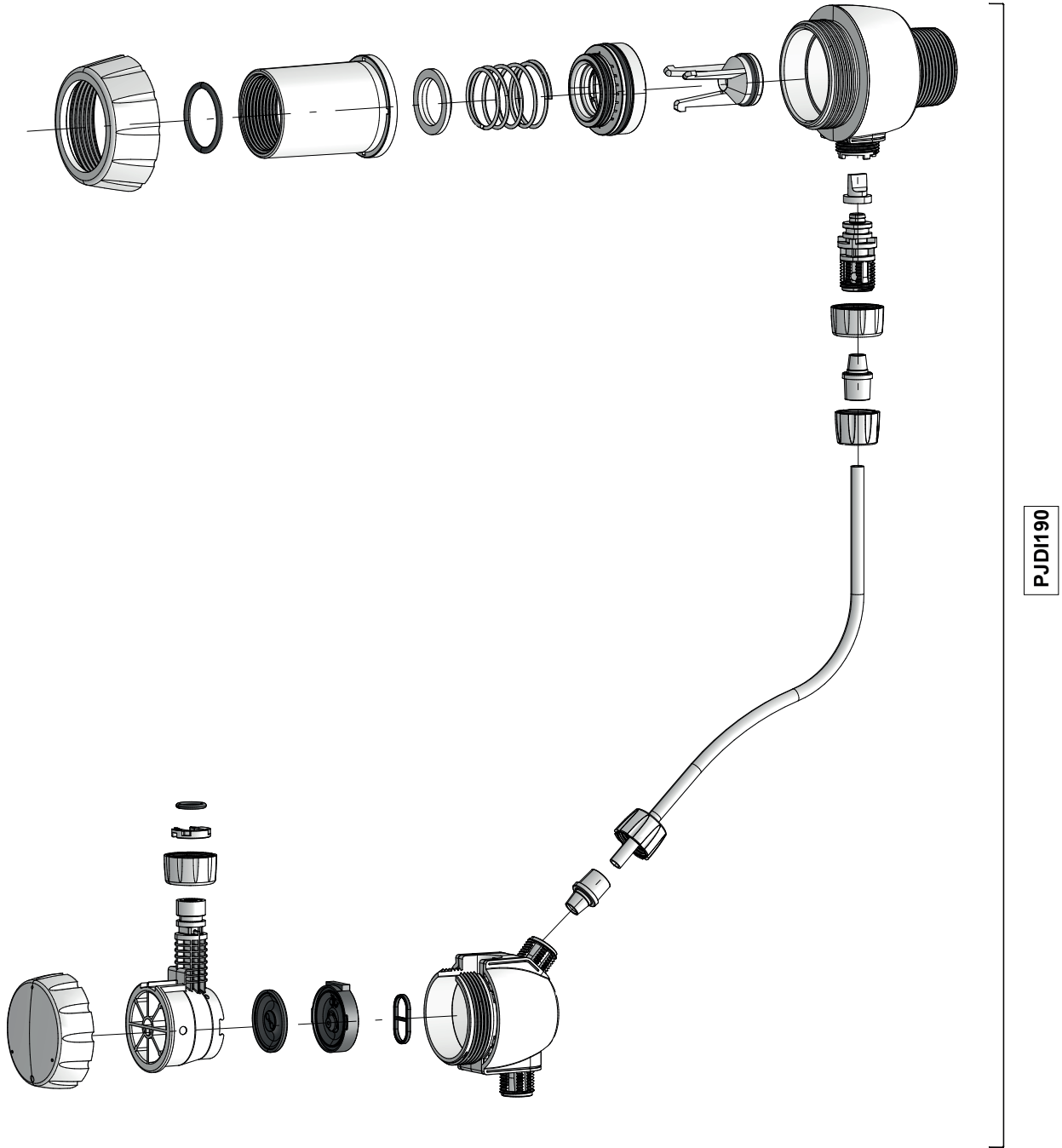
9 m³/h - 0.03 - 0.2%
40 GPM - 1:3000 - 1:500
0.5 - 8 bar
7 - 116 psi

CDD1108



D9 0.03 - 0.2% IE

9 m³/h - 0.03 - 0.2%
40 GPM - 1:3000 - 1:500
0.5 - 8 bar
7 - 116 psi



D9 0.03 - 0.2% IE

9 m³/h - 0.03 - 0.2%
40 GPM - 1:3000 - 1:500
0.5 - 8 bar
7 - 116 psi

