



# DOSATRON®

WATER POWERED DOSING TECHNOLOGY



## D40WL3000NAF - 40 GPM ESQUEMAS INTERACTIVOS

### ESPECIFICACIONES

- 1:3000 - 1:800
- 2.2 - 116 PSI
- Conexión 1 1/2" NPT

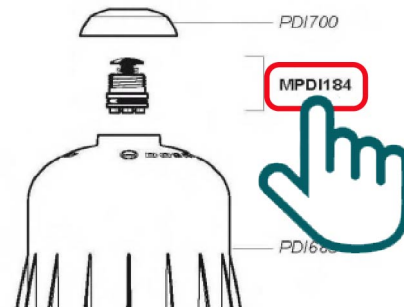
### RECOMENDACIONES

- Filtro de malla de 200/80 micrones antes de la unidad
- Válvula de cheque - una dirección - a la salida de la unidad para prevenir contra el golpe de ariete

### MANTENIMIENTO

- Kit de Empaques  
Parte #: **8PJ075NAF**  
para mantenimiento anual

### INSTRUCCIONES



- Haga clic en el # de parte, para visitar la página
- Regrese a este documento con la flecha

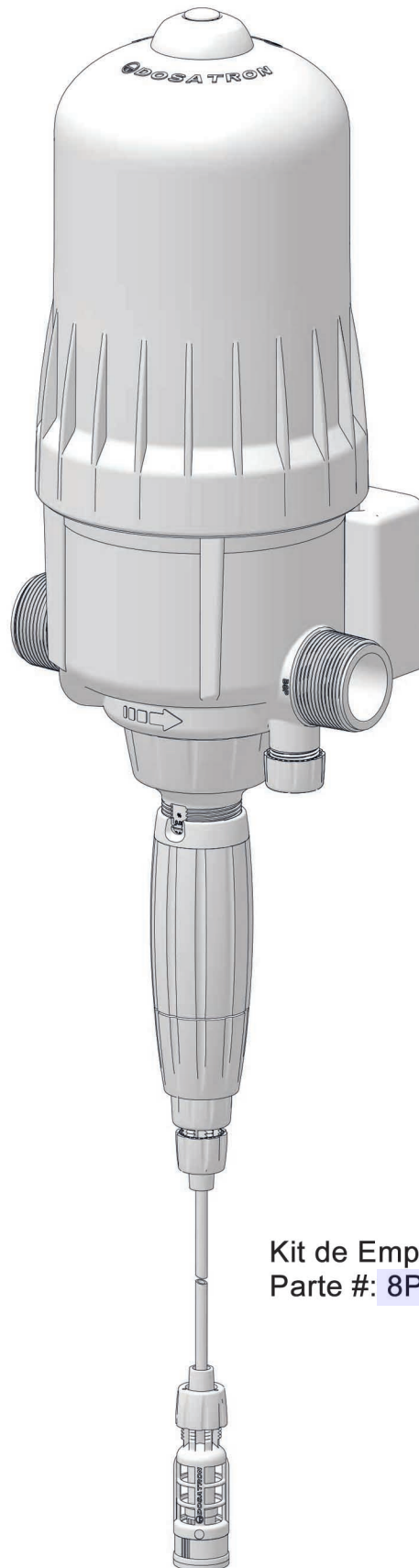


# D40WL3000NAF



Certified to  
NSF/ANSI 61 & 372

8 m<sup>3</sup>/h - 0.03 - 0.125%  
40 GPM - 1:3000 - 1:800  
0.15 - 8 bar  
2.2 - 116 psi



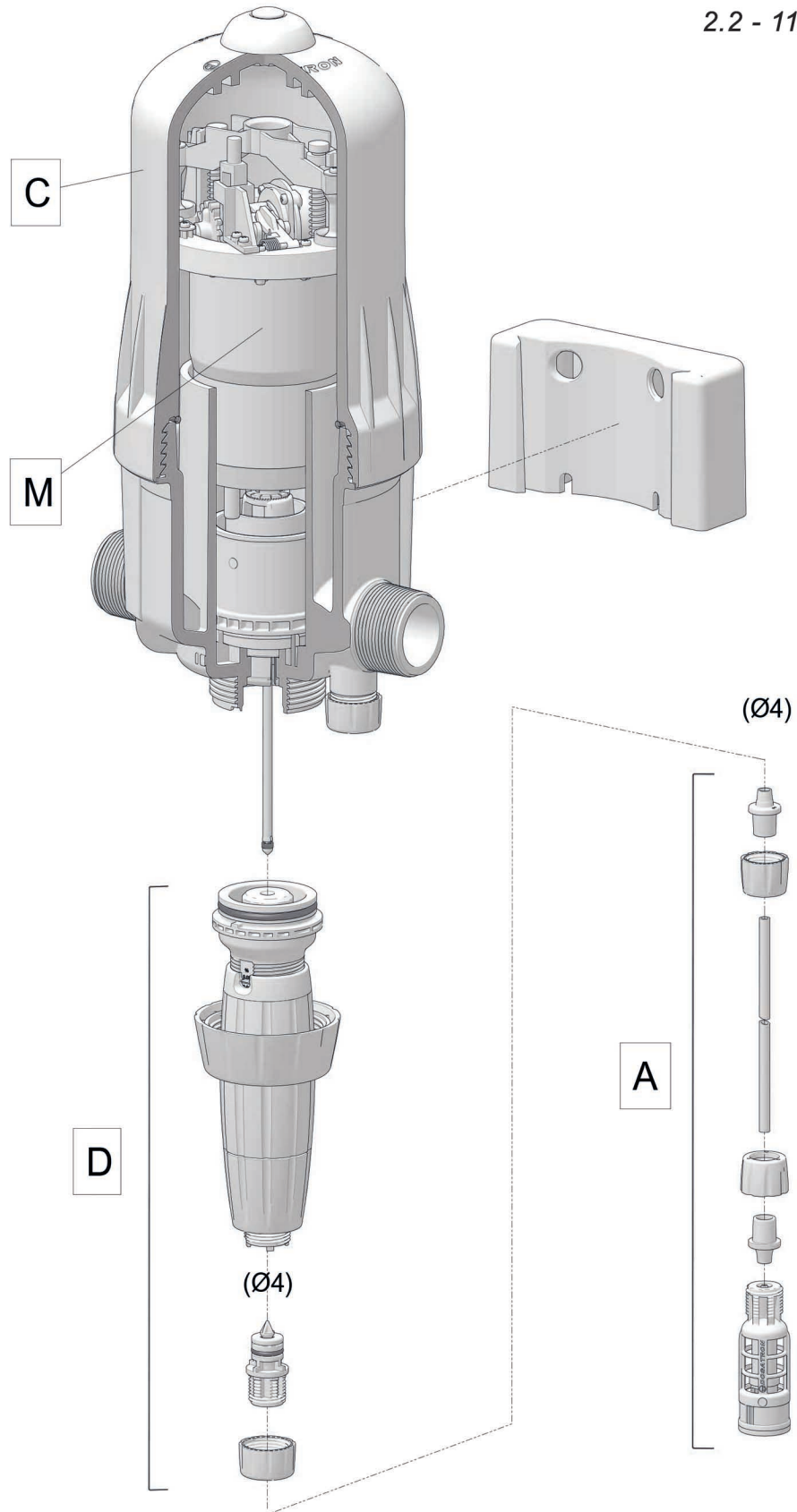
Kit de Empaques  
Parte #: 8PJ075NAF

# D40WL3000NAF



Certified to  
NSF/ANSI 61 & 372

8 m<sup>3</sup>/h - 0.03 - 0.125%  
40 GPM - 1:3000 - 1:800  
0.15 - 8 bar  
2.2 - 116 psi

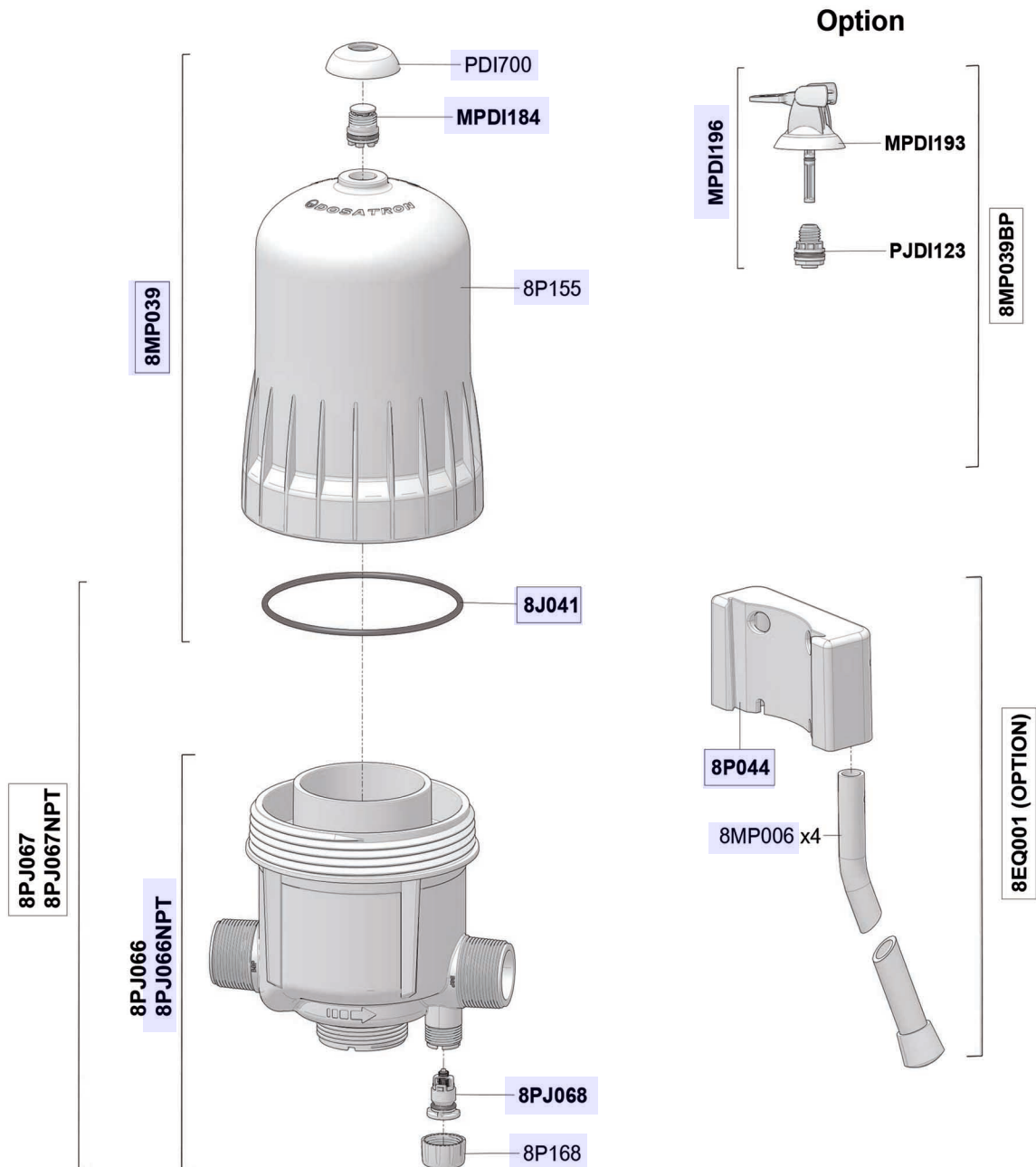


# D40WL3000NAF



Certified to  
NSF/ANSI 61 & 372

8 m<sup>3</sup>/h - 0.03 - 0.125%  
40 GPM - 1:3000 - 1:800  
0.15 - 8 bar  
2.2 - 116 psi



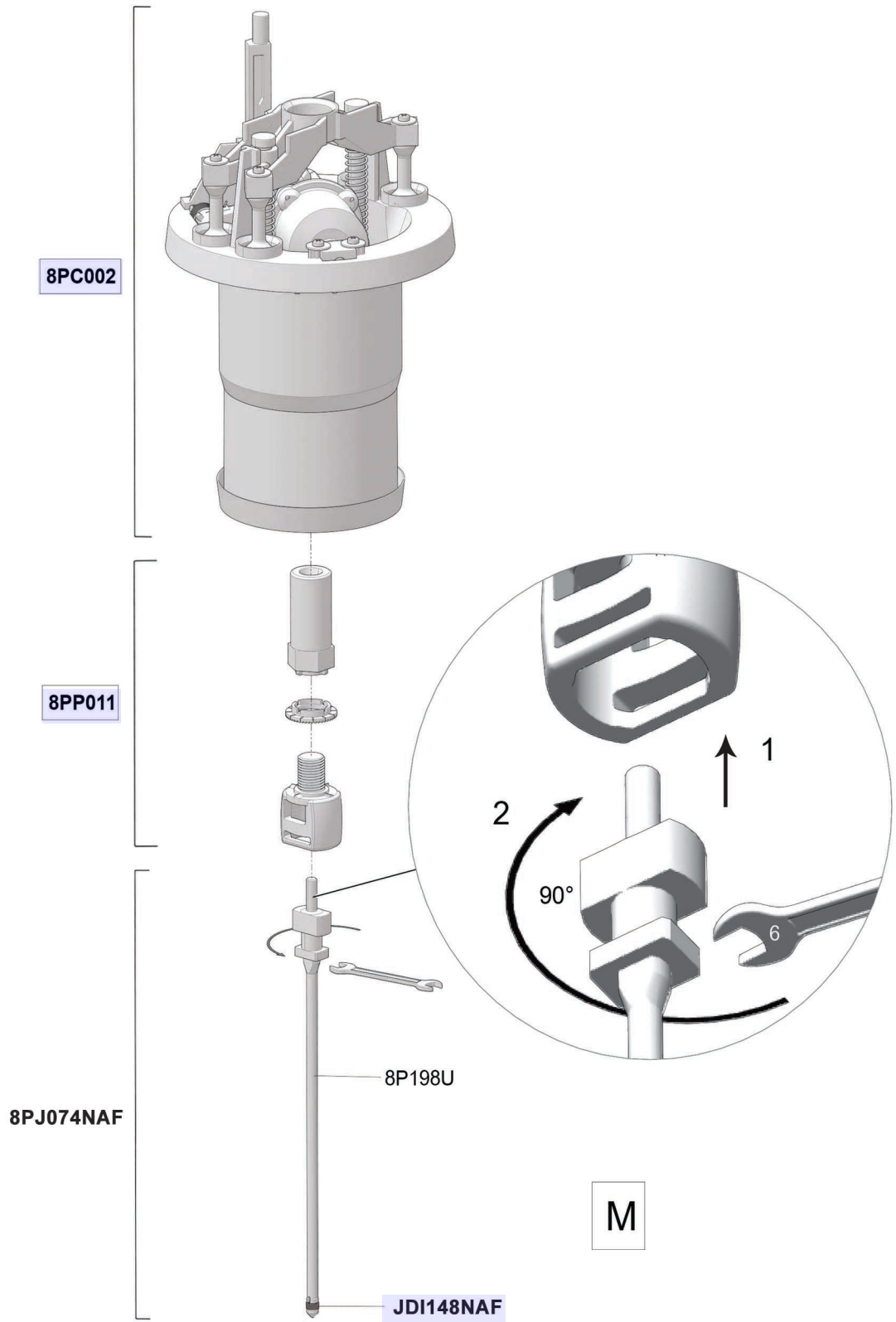
C

# D40WL3000NAF



Certified to  
NSF/ANSI 61 & 372

8 m<sup>3</sup>/h - 0.03 - 0.125%  
40 GPM - 1:3000 - 1:800  
0.15 - 8 bar  
2.2 - 116 psi

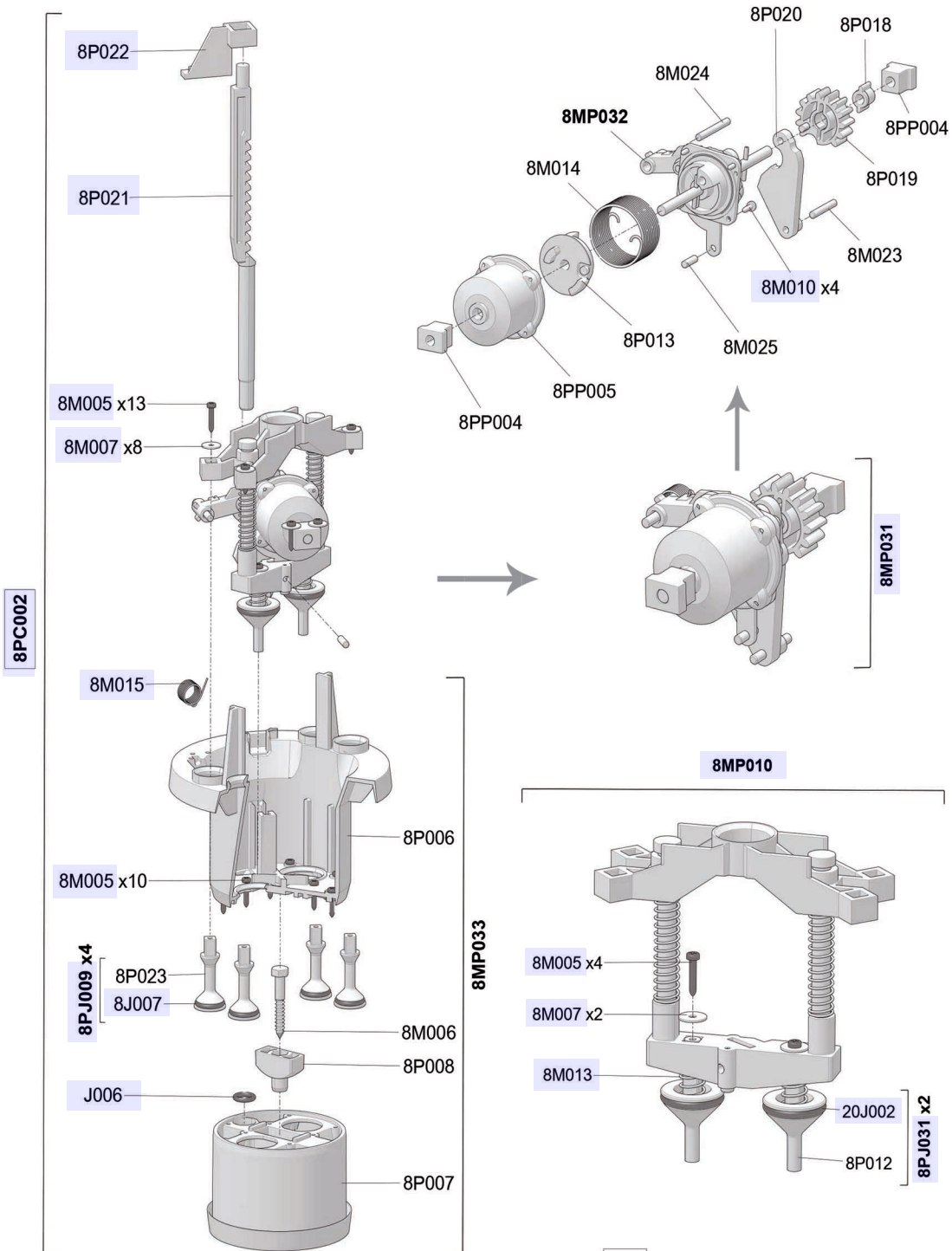


# D40WL3000NAF



Certified to  
NSF/ANSI 61 & 372

8 m<sup>3</sup>/h - 0.03 - 0.125%  
40 GPM - 1:3000 - 1:800  
0.15 - 8 bar  
2.2 - 116 psi



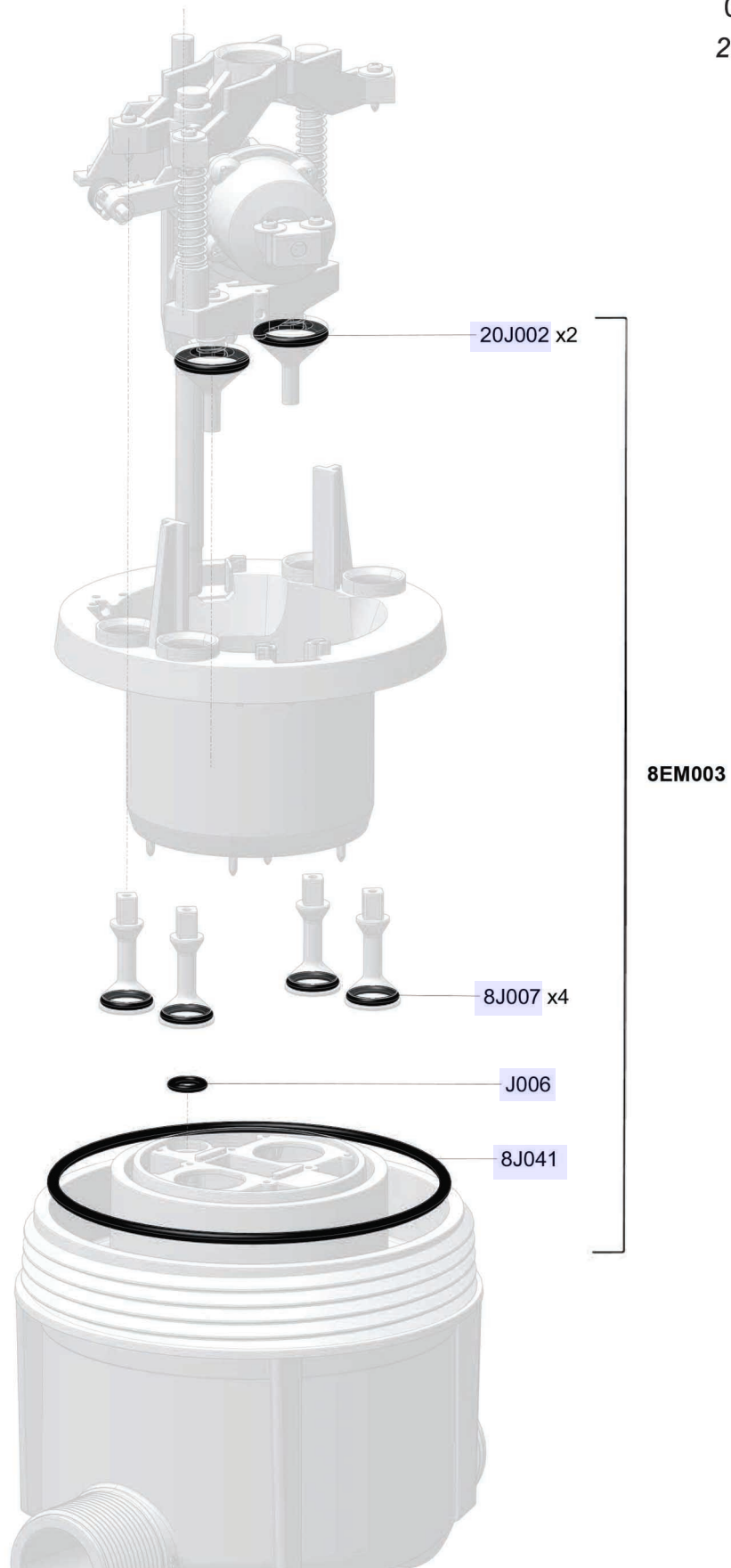
**M**

# D40WL3000NAF



Certified to  
NSF/ANSI 61 & 372

8 m<sup>3</sup>/h - 0.03 - 0.125%  
40 GPM - 1:3000 - 1:800  
0.15 - 8 bar  
2.2 - 116 psi

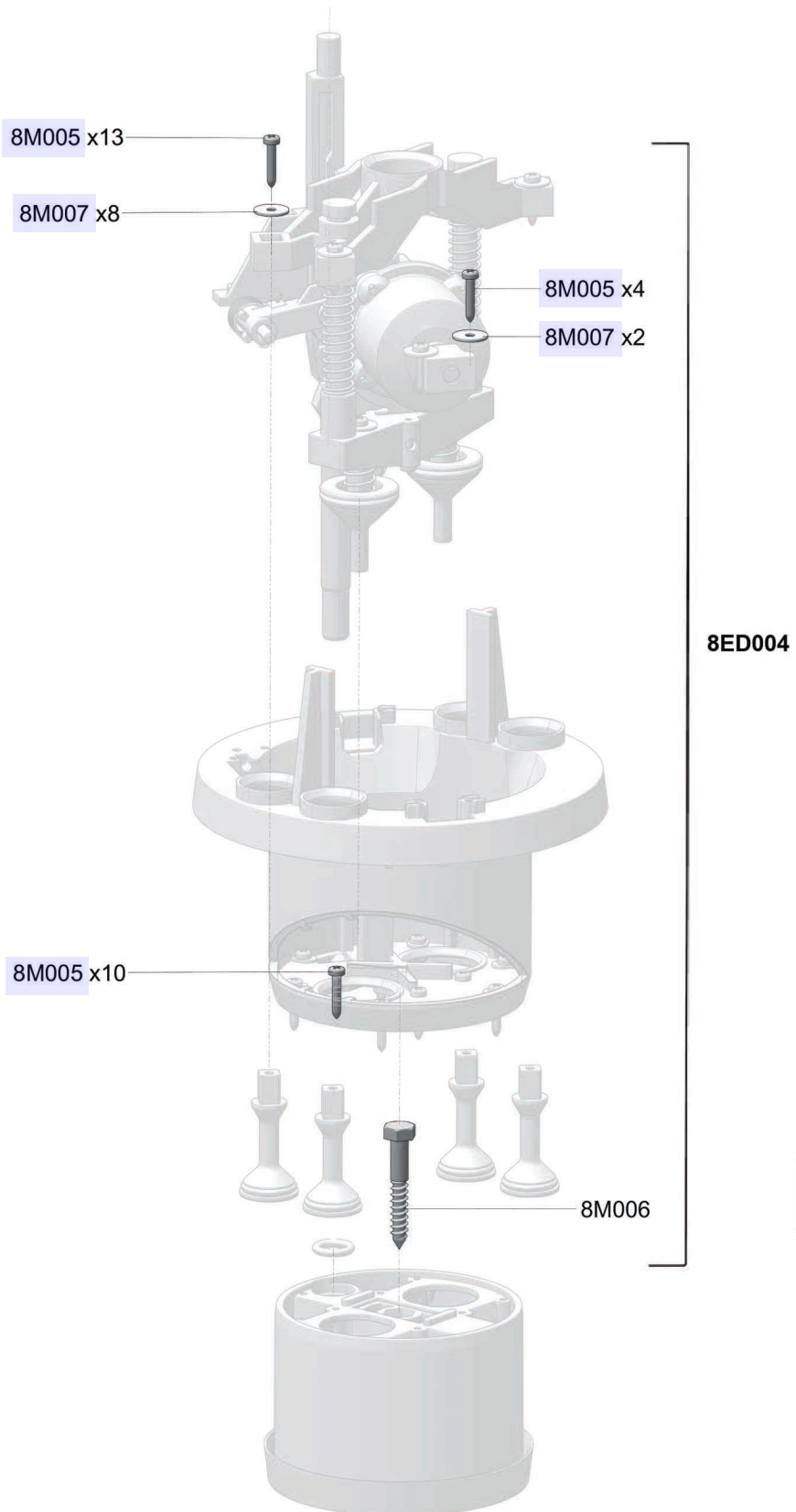


# D40WL3000NAF



Certified to  
NSF/ANSI 61 & 372

8 m<sup>3</sup>/h - 0.03 - 0.125%  
40 GPM - 1:3000 - 1:800  
0.15 - 8 bar  
2.2 - 116 psi





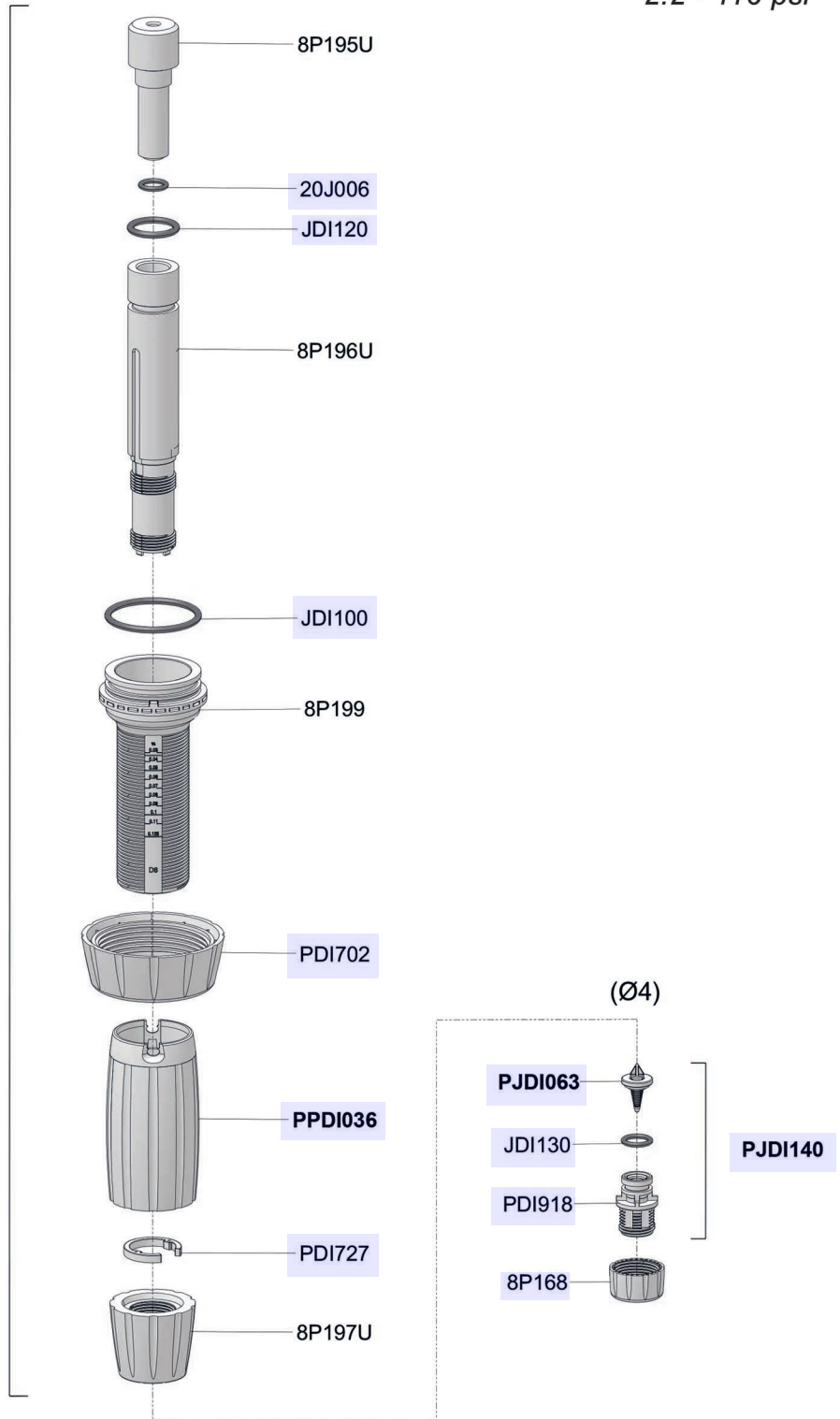
# D40WL3000NAF



Certified to  
NSF/ANSI 61 & 372

8 m<sup>3</sup>/h - 0.03 - 0.125%  
40 GPM - 1:3000 - 1:800  
0.15 - 8 bar  
2.2 - 116 psi

8CD035NAF



D

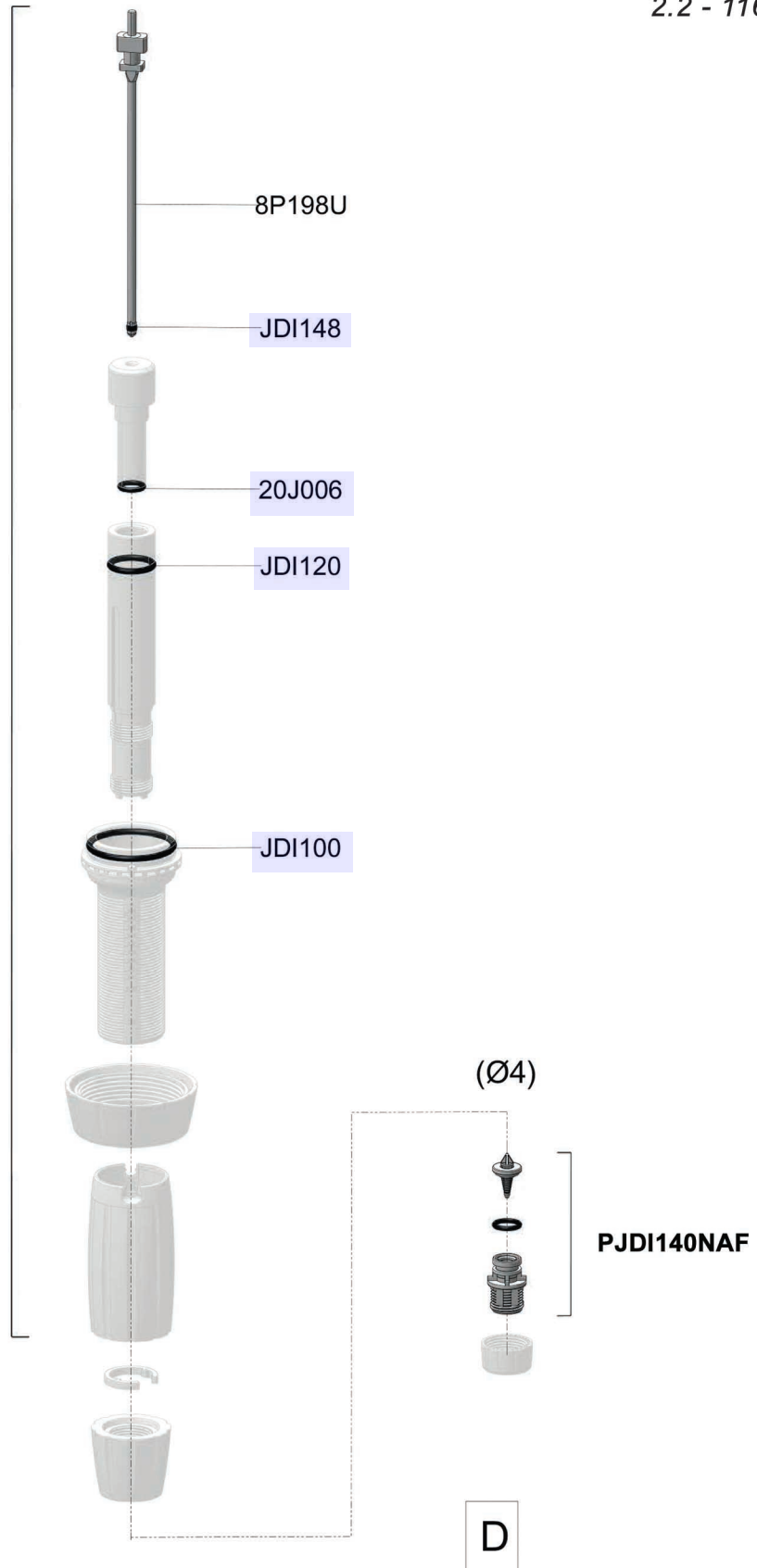
# D40WL3000NAF



Certified to  
NSF/ANSI 61 & 372

8 m<sup>3</sup>/h - 0.03 - 0.125%  
40 GPM - 1:3000 - 1:800  
0.15 - 8 bar  
2.2 - 116 psi

**8PJ075NAF**



# D40WL3000NAF

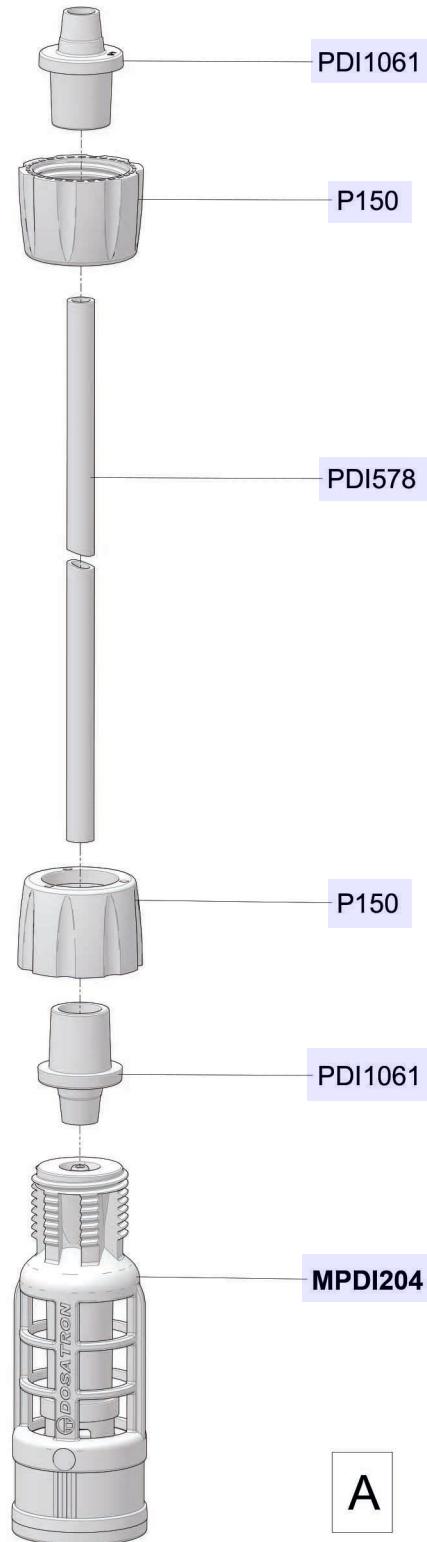


Certified to  
NSF/ANSI 61 & 372

8 m<sup>3</sup>/h - 0.03 - 0.125%  
40 GPM - 1:3000 - 1:800  
0.15 - 8 bar  
2.2 - 116 psi

(Ø4)

MPDI205



A