



DOSATRON®

WATER POWERED DOSING TECHNOLOGY



D25RE5-IE - 11 GPM ESQUEMAS INTERACTIVOS

ESPECIFICACIONES

- 1:100 - 1:20
- 4.3 - 85 PSI
- Conexión 3/4" NPT

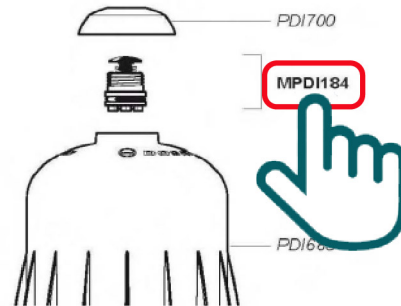
RECOMENDACIONES

- Filtro de malla de 200/80 micrones antes de la unidad
- Válvula de cheque - una dirección - a la salida de la unidad para prevenir contra el golpe de ariete

MANTENIMIENTO

- Kit de Empaques
Parte #: **PJ137**
para mantenimiento anual para números de serie hasta 13400000
- Kit de Empaques
Parte #: **PJ159**
para mantenimiento anual para números de serie 13400000 y mayores

INSTRUCCIONES

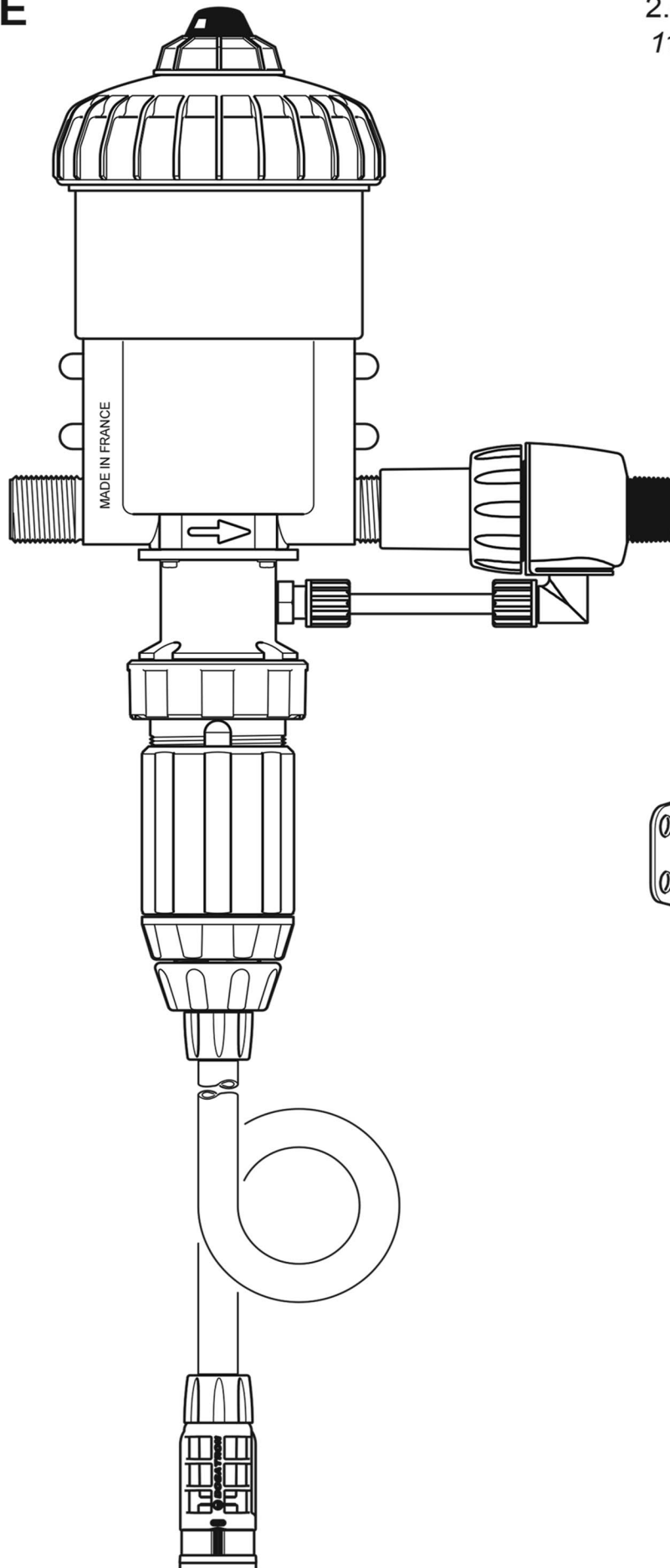


- Haga clic en el # de parte, para visitar la página
- Regrese a este documento con la flecha



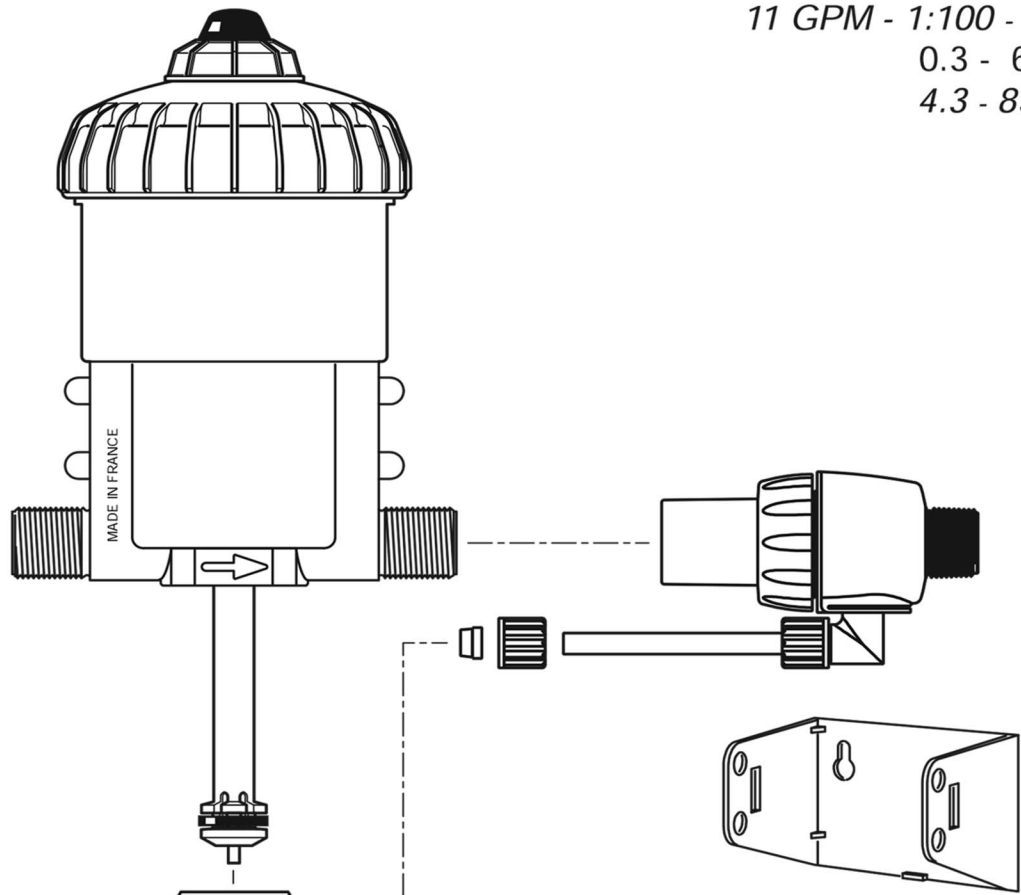
D25RE5-IE

2.5 m³/h - 1 - 5%
11 GPM - 1:100 - 1:20
0.3 - 6 bar
4.3 - 85 psi

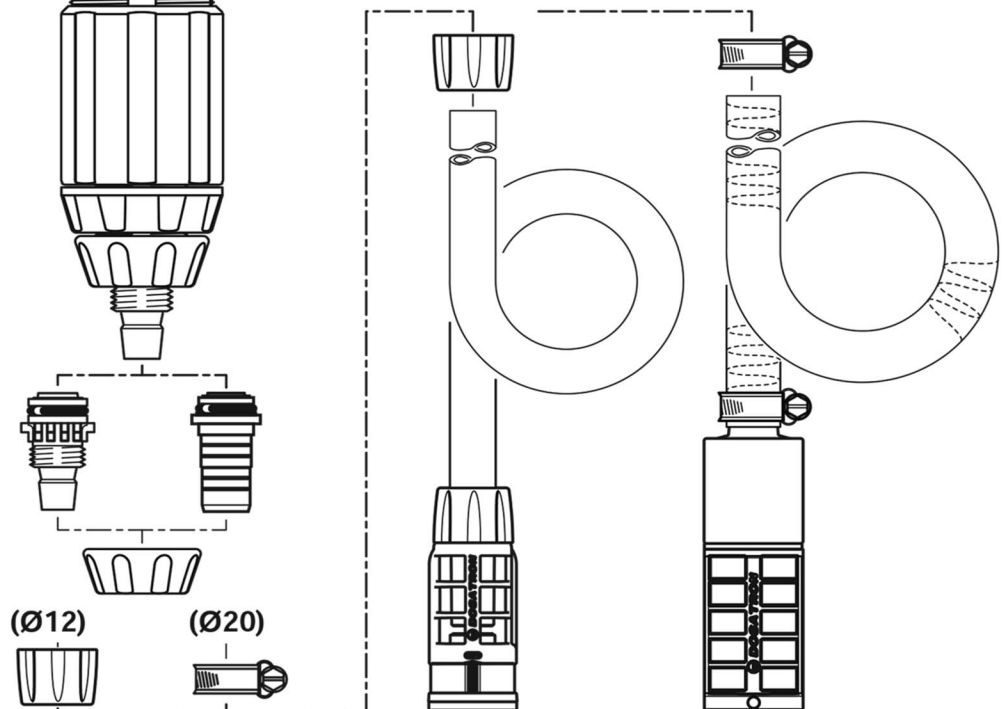


D25RE5-IE

2.5 m³/h - 1 - 5%
11 GPM - 1:100 - 1:20
0.3 - 6 bar
4.3 - 85 psi

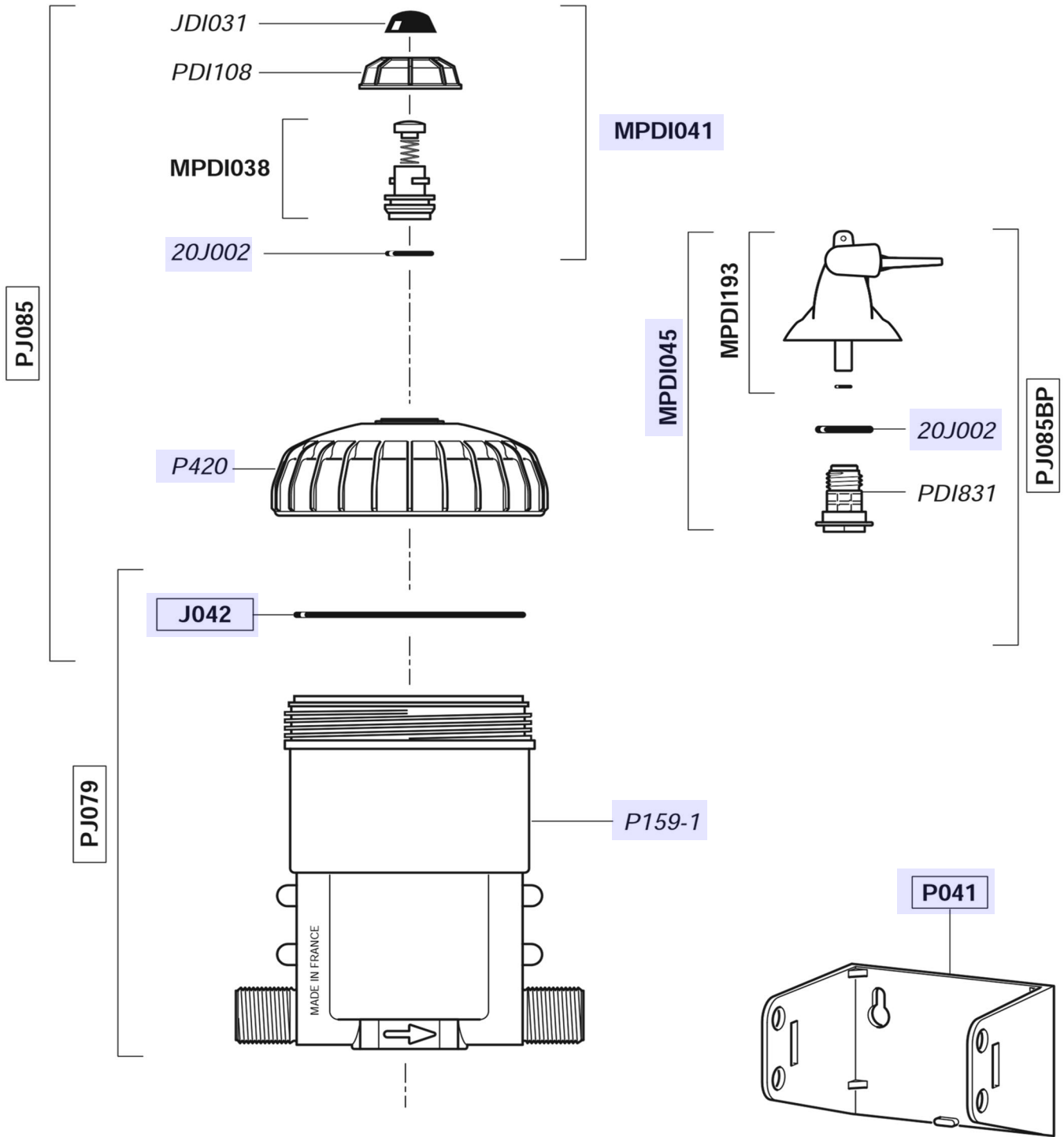


Option "V"



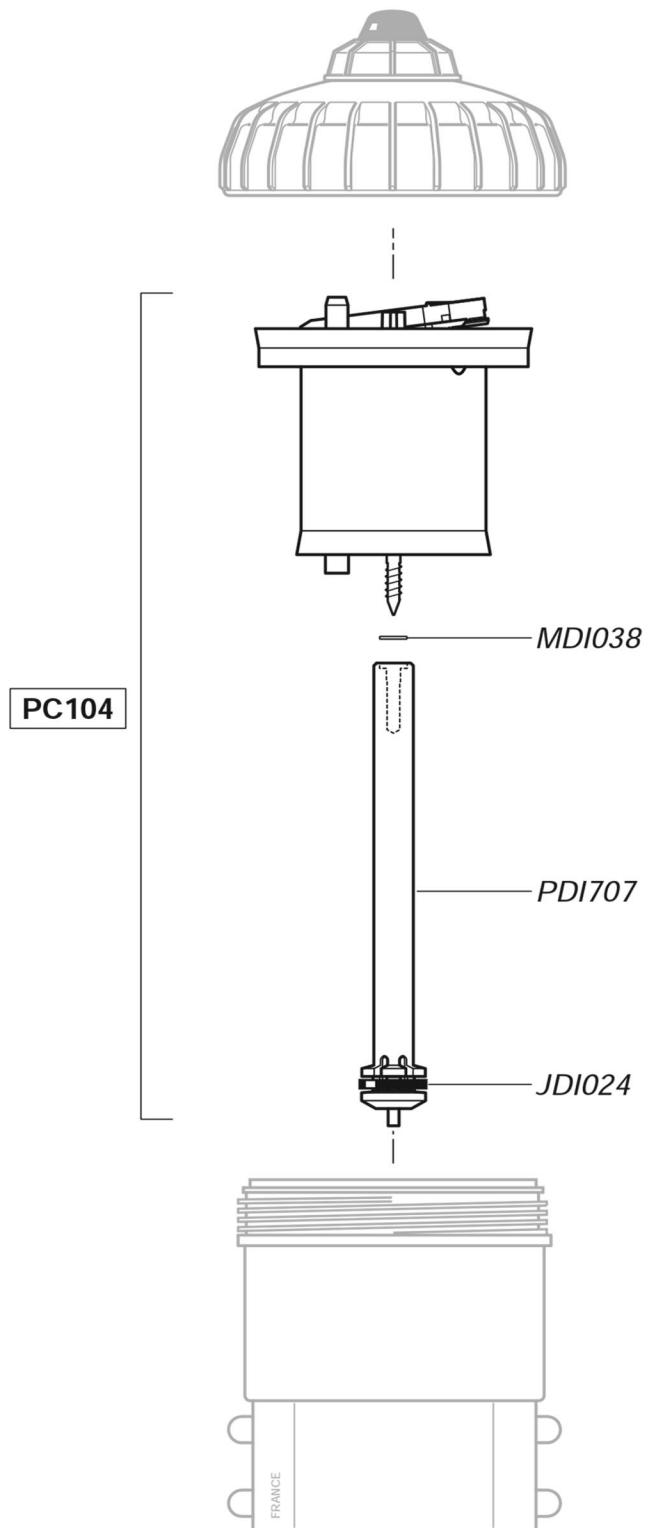
D25RE5-IE

2.5 m³/h - 1 - 5%
 11 GPM - 1:100 - 1:20
 0.3 - 6 bar
 4.3 - 85 psi



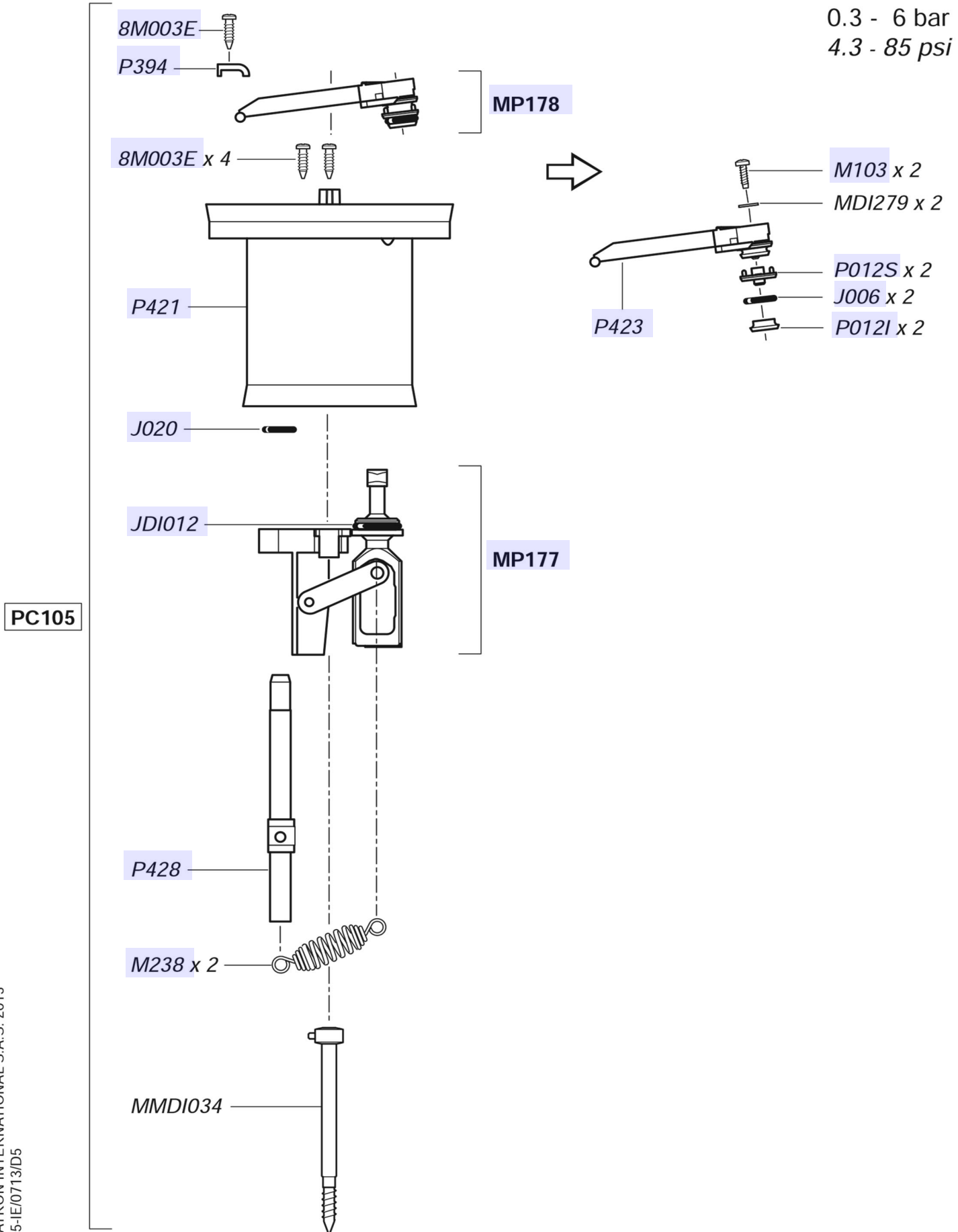
D25RE5-IE

2.5 m³/h - 1 - 5%
11 GPM - 1:100 - 1:20
0.3 - 6 bar
4.3 - 85 psi



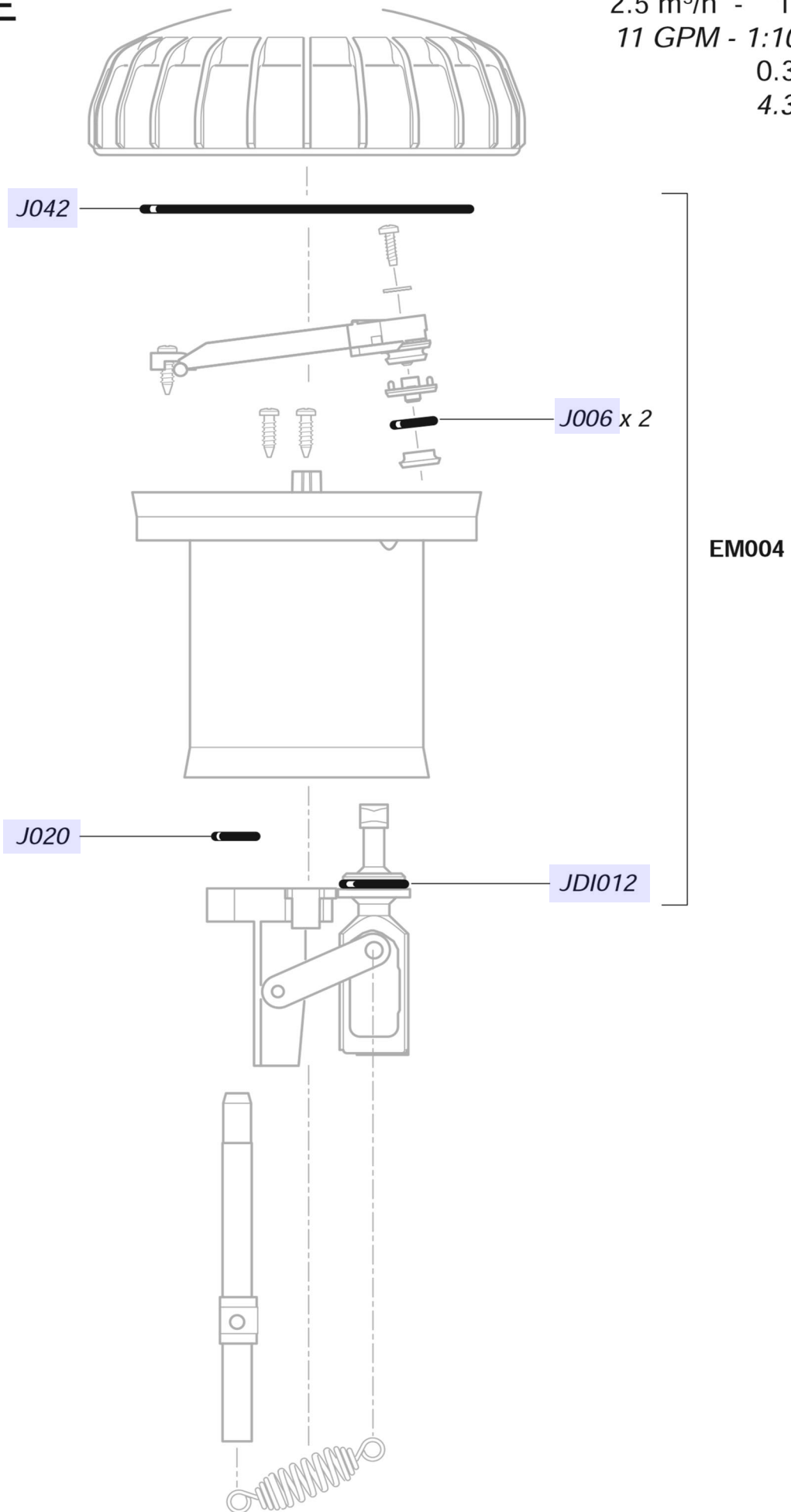
D25RE5-IE

2.5 m³/h - 1 - 5%
 11 GPM - 1:100 - 1:20
 0.3 - 6 bar
 4.3 - 85 psi



D25RE5-IE

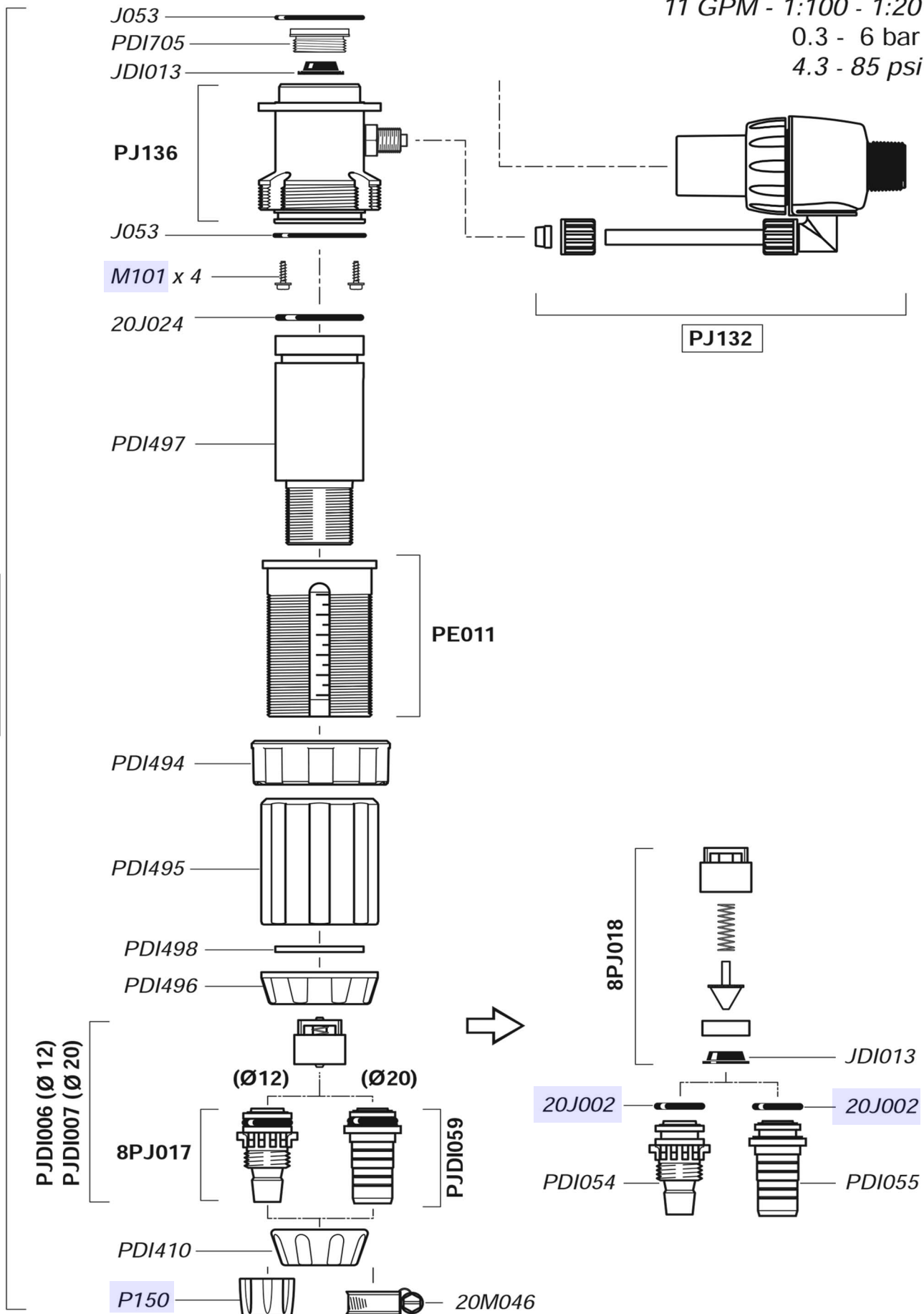
2.5 m³/h - 1 - 5%
11 GPM - 1:100 - 1:20
0.3 - 6 bar
4.3 - 85 psi



D25RE5-IE

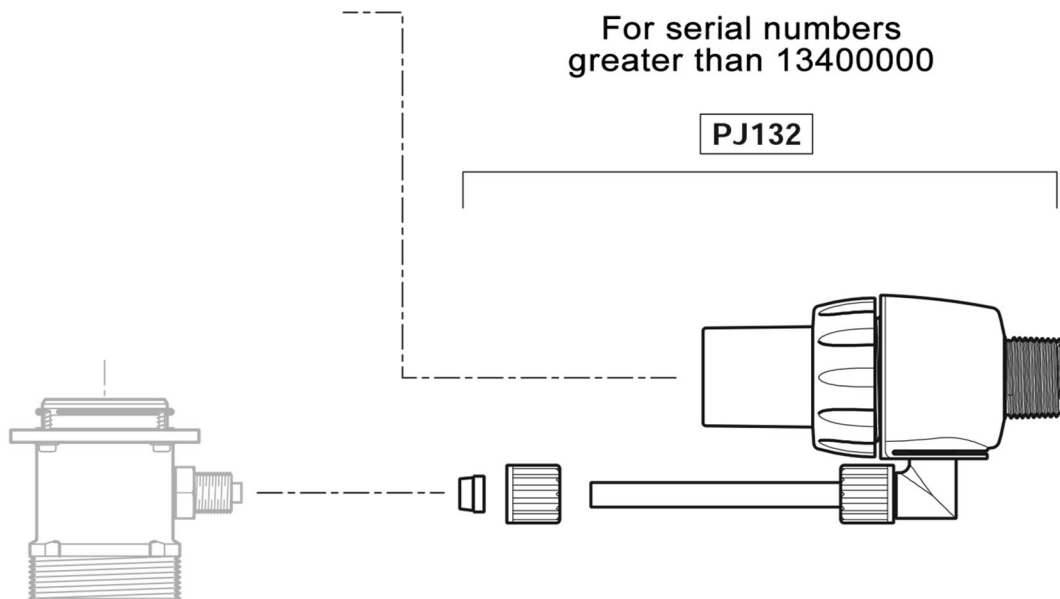
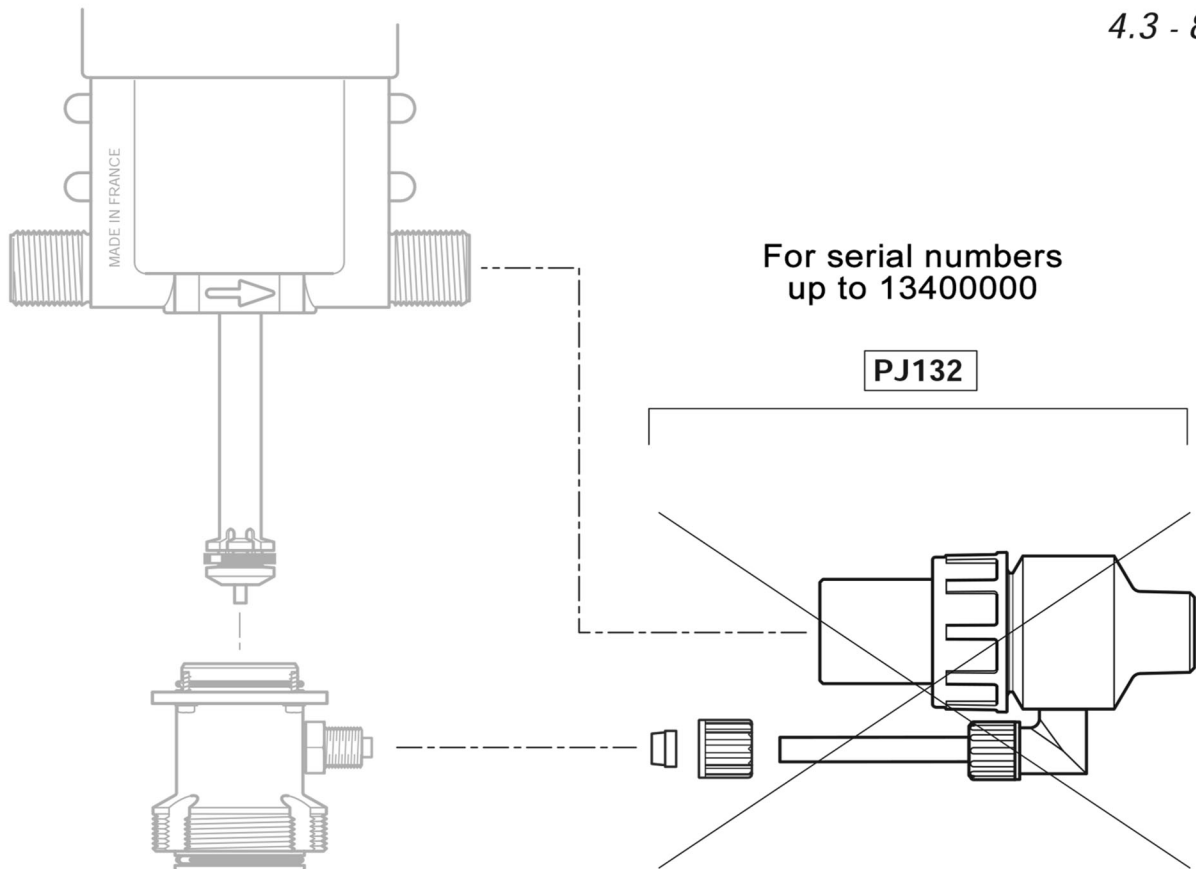
2.5 m³/h - 1 - 5%
 11 GPM - 1:100 - 1:20
 0.3 - 6 bar
 4.3 - 85 psi

CD101 (Ø 12)
 CD101V (Ø 20)



D25RE5-IE

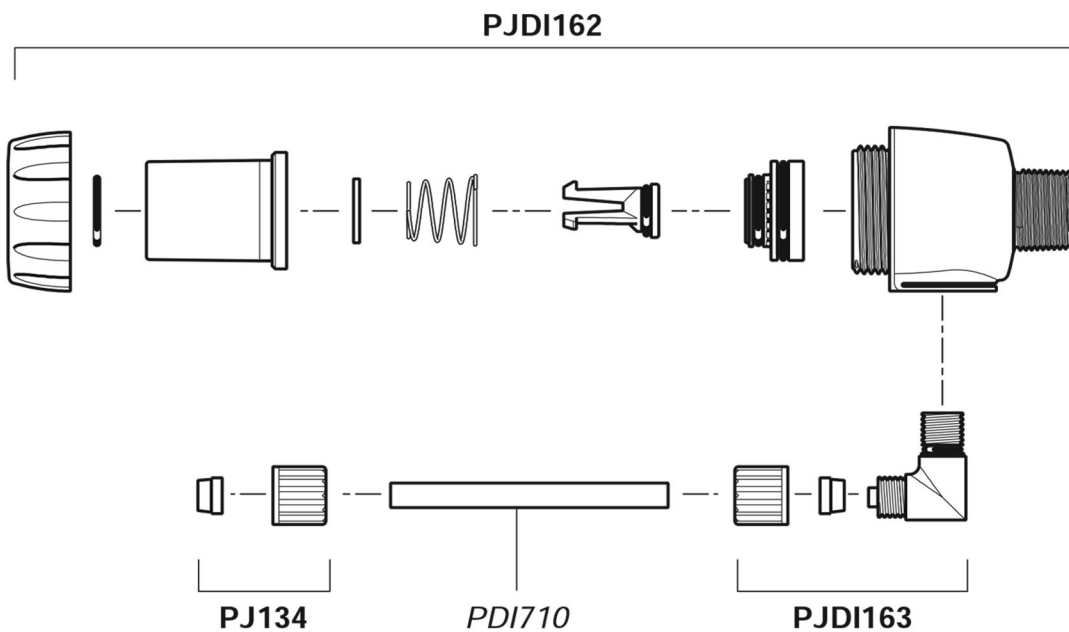
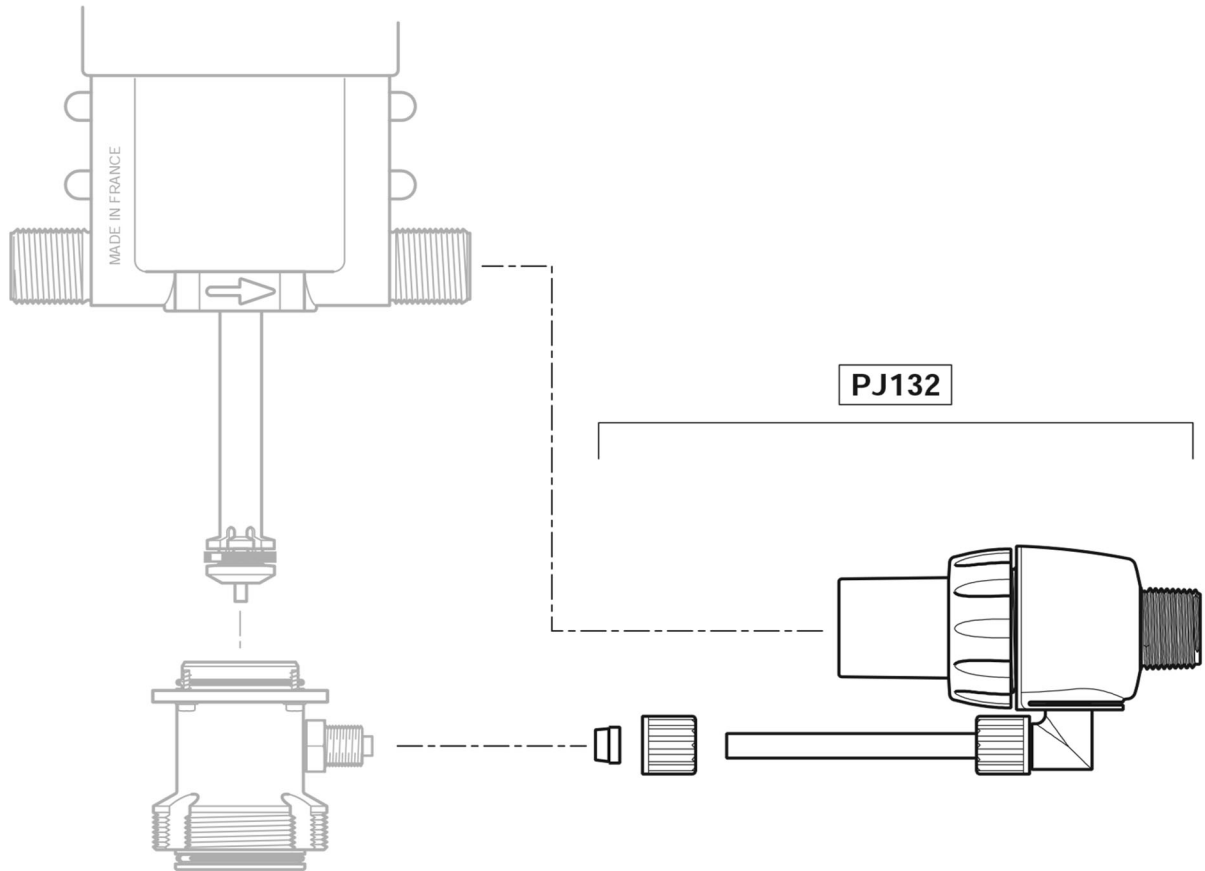
2.5 m³/h - 1 - 5%
11 GPM - 1:100 - 1:20
0.3 - 6 bar
4.3 - 85 psi



D25RE5-IE

For serial numbers
greater than 13400000

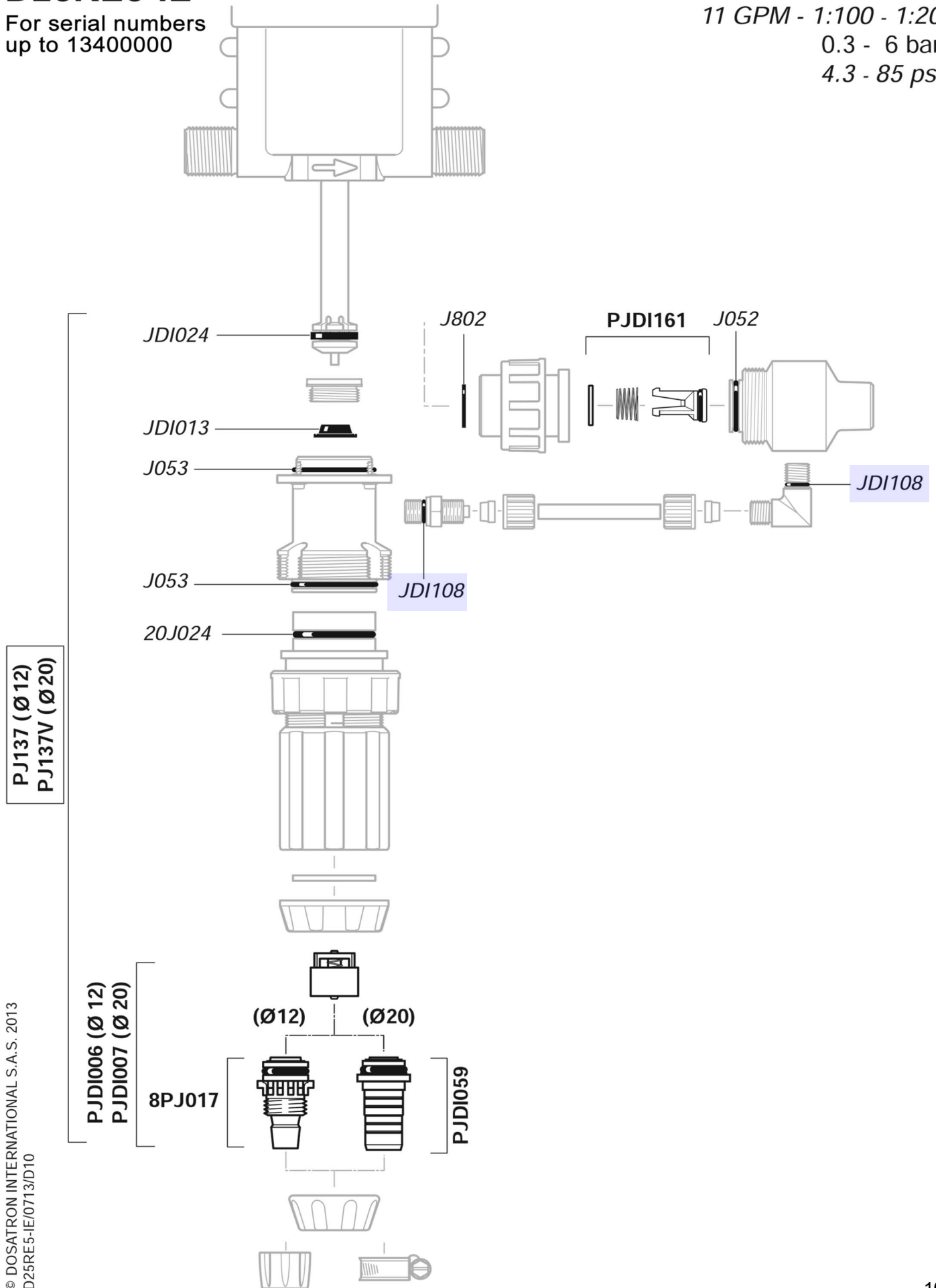
2.5 m³/h - 1 - 5%
11 GPM - 1:100 - 1:20
0.3 - 6 bar
4.3 - 85 psi



D25RE5-IE

For serial numbers
up to 13400000

2.5 m³/h - 1 - 5%
11 GPM - 1:100 - 1:20
0.3 - 6 bar
4.3 - 85 psi



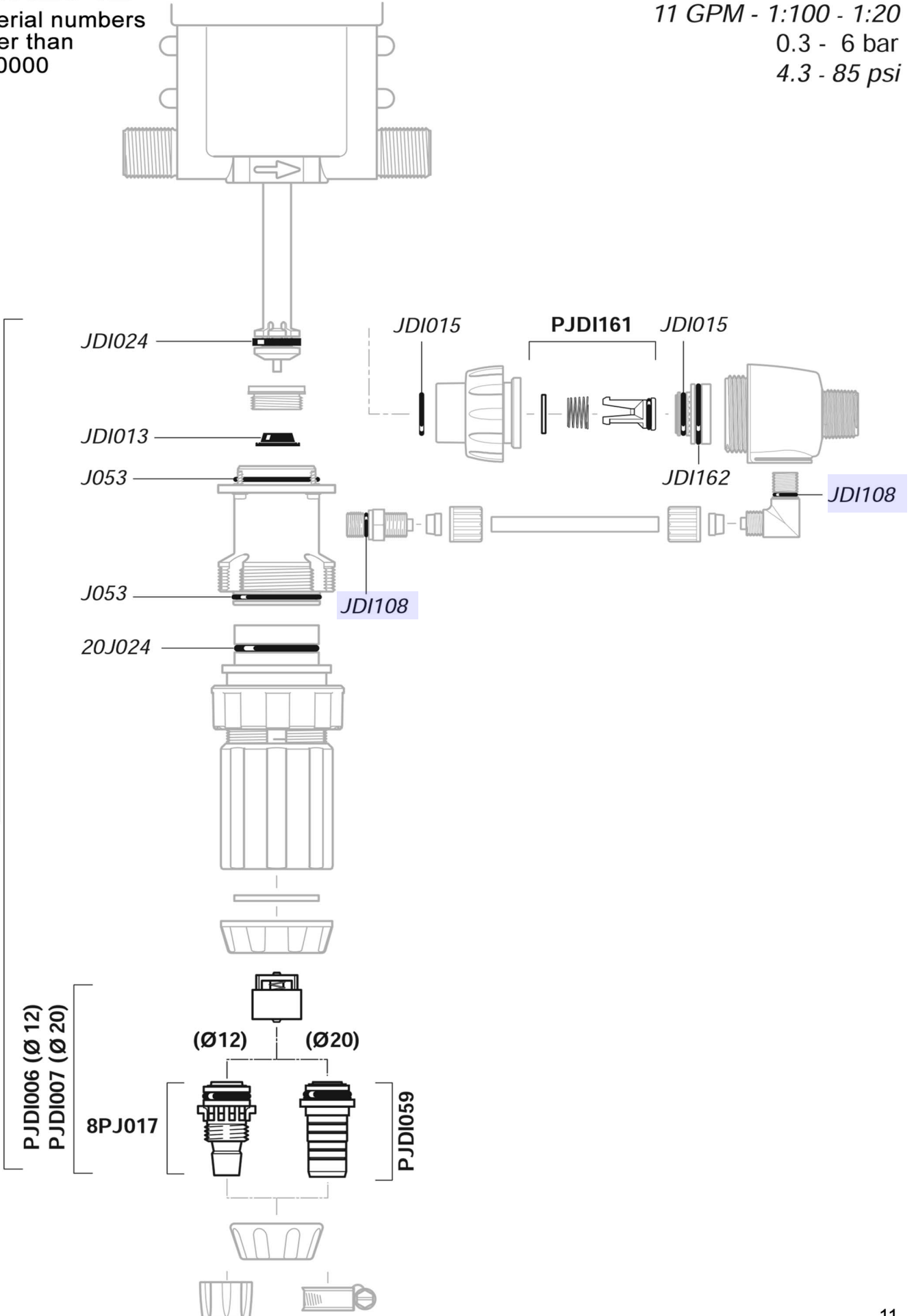
© DOSATRON INTERNATIONAL S.A.S. 2013
D25RE5-IE/0713/D10

D25RE5-IE

For serial numbers
greater than
13400000

2.5 m³/h - 1 - 5%
11 GPM - 1:100 - 1:20
0.3 - 6 bar
4.3 - 85 psi

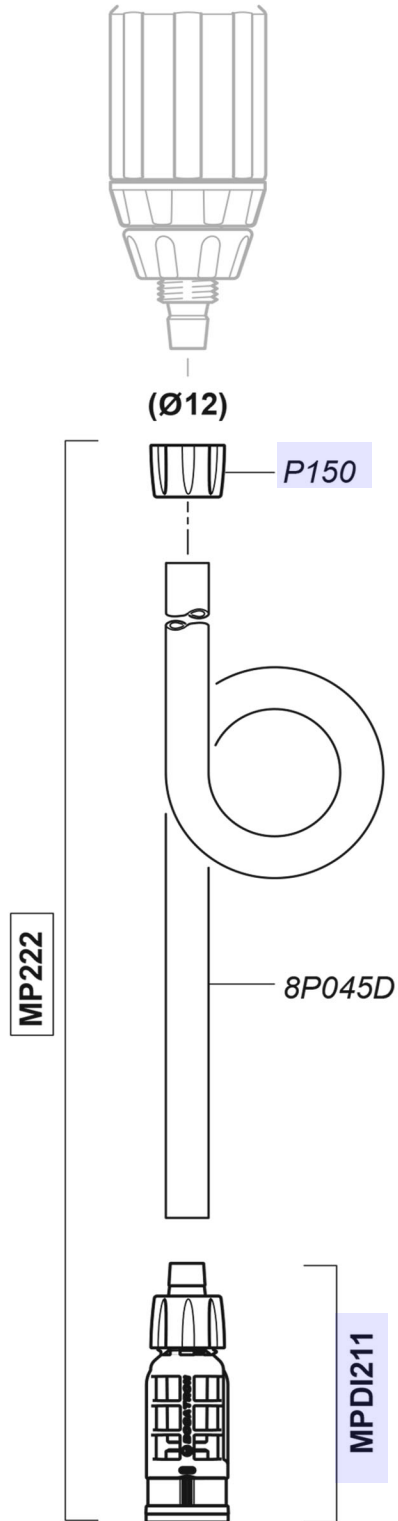
PJ159 (Ø 12)
PJ159V (Ø 20)



© DOSATRON INTERNATIONAL S.A.S. 2013
D25RE5-IE/0713/D11

D25RE5-IE

2.5 m³/h - 1 - 5%
11 GPM - 1:100 - 1:20
0.3 - 6 bar
4.3 - 85 psi



Option "V"

