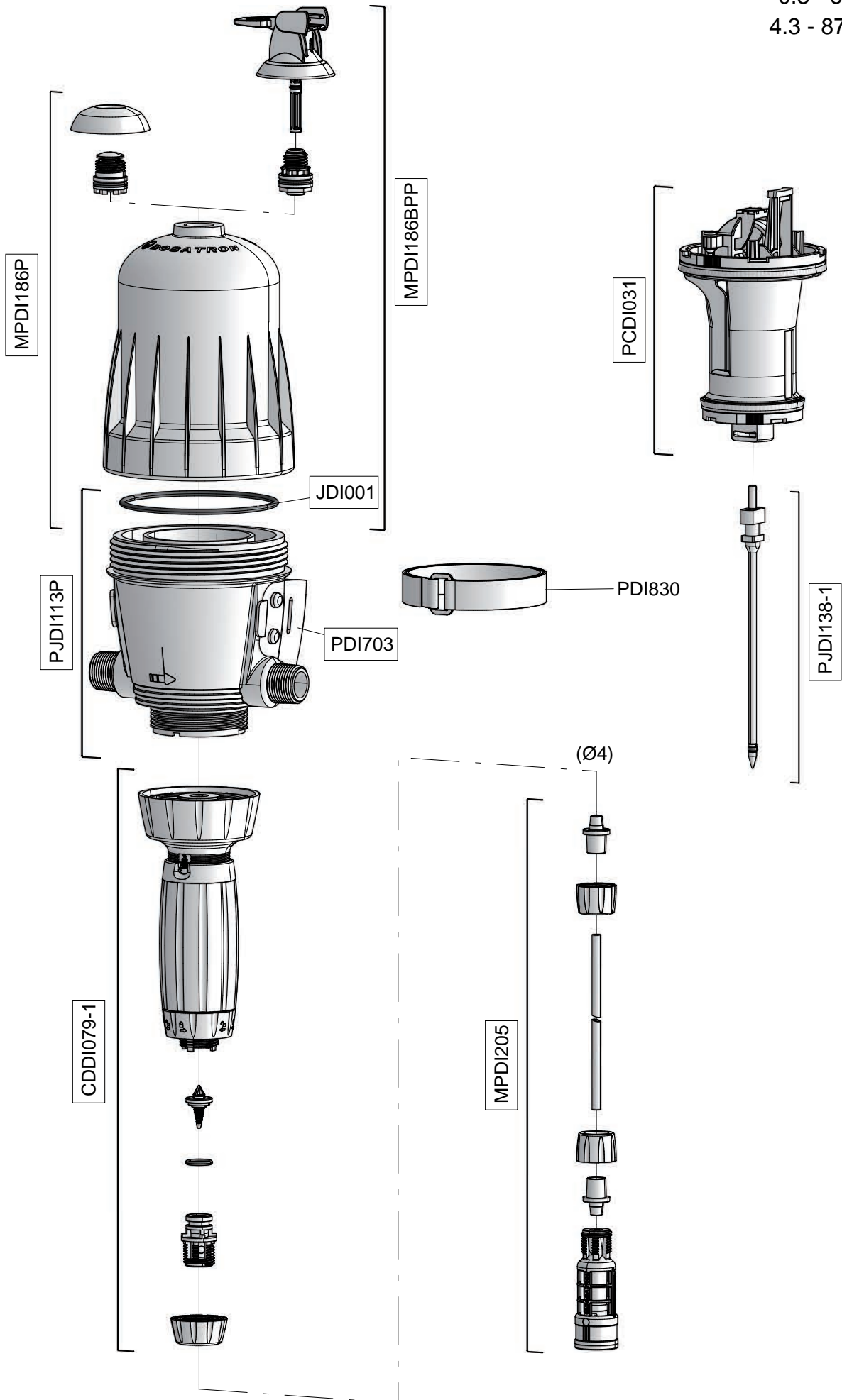


D3T 0.03 - 0.3%

3m³/h - 0.03 - 0.3%
14 GPM - 1:3000 - 1:333
0.3 - 6 bar
4.3 - 87 psi

OPTION



D3T 0.03 - 0.3%

3m³/h - 0.03 - 0.3%
14 GPM - 1:3000 - 1:333
0.3 - 6 bar
4.3 - 87 psi

CDDI079-1



PJD1139-1

