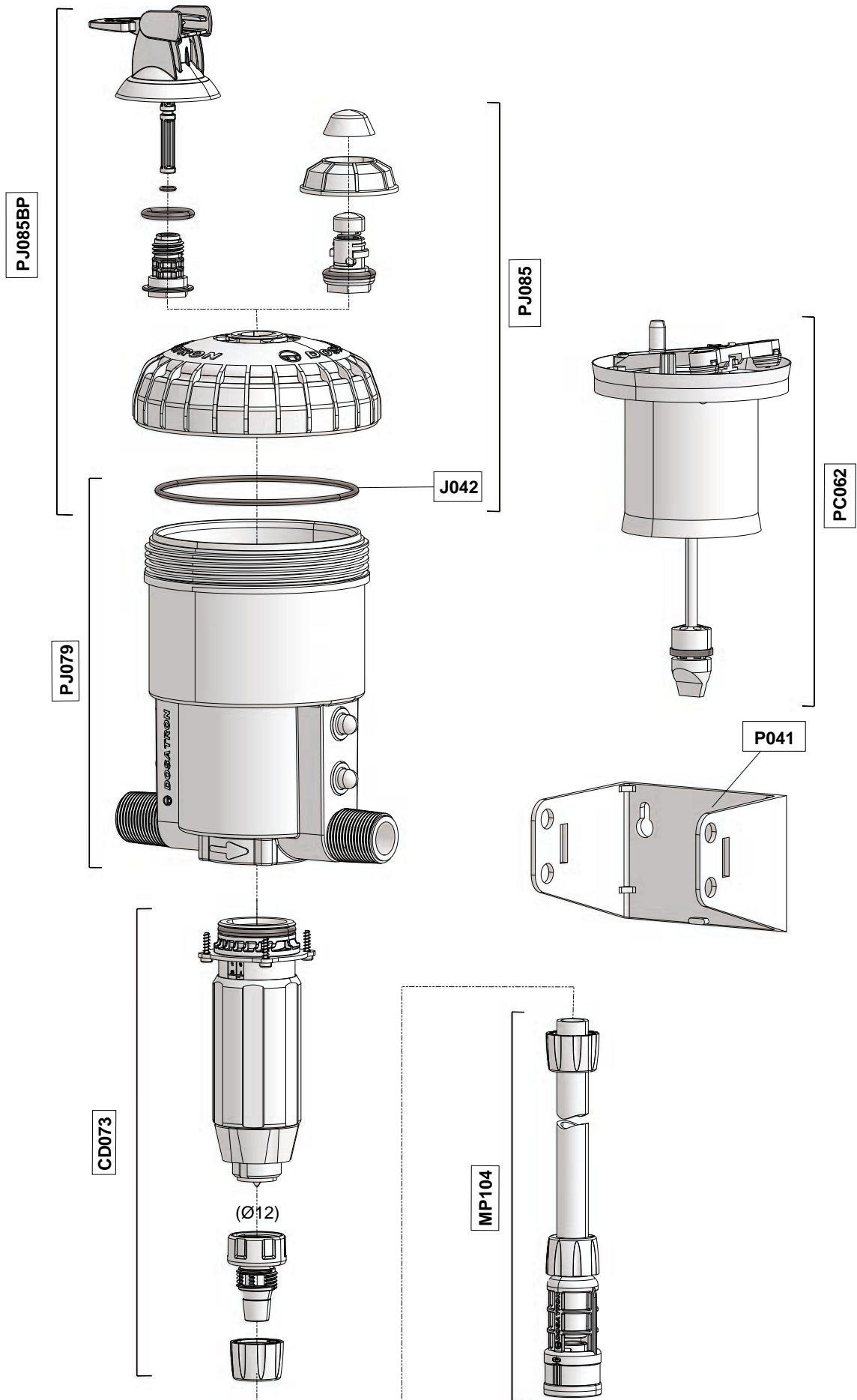


D25 0.5 - 4%

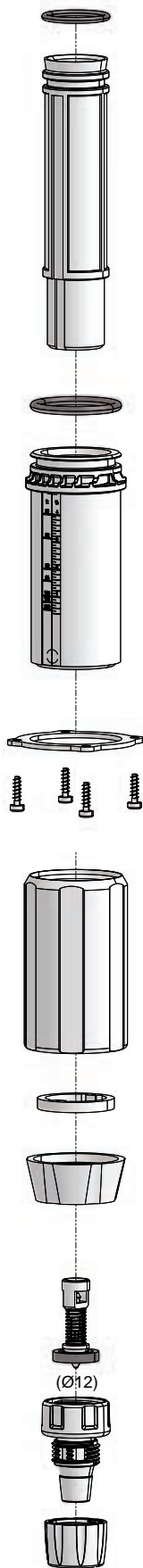
2.5m³/h - 0.5 - 4%
11 GPM - 1:200 - 1:25
0.3 - 6 bar
4.3 - 85 psi



D25 0.5 - 4%

2.5m³/h - 0.5 - 4%
11 GPM - 1:200 - 1:25
0.3 - 6 bar
4.3 - 85 psi

CD073



PJ094

