



DOSATRON®

An Ingersoll Rand Business



D14TMZ3000 - 14 GPM ESQUEMAS INTERACTIVOS

ESPECIFICACIONES

- 1:3000 - 1:333
- 4.3 - 85 PSI
- Conexión NPT 3/4"

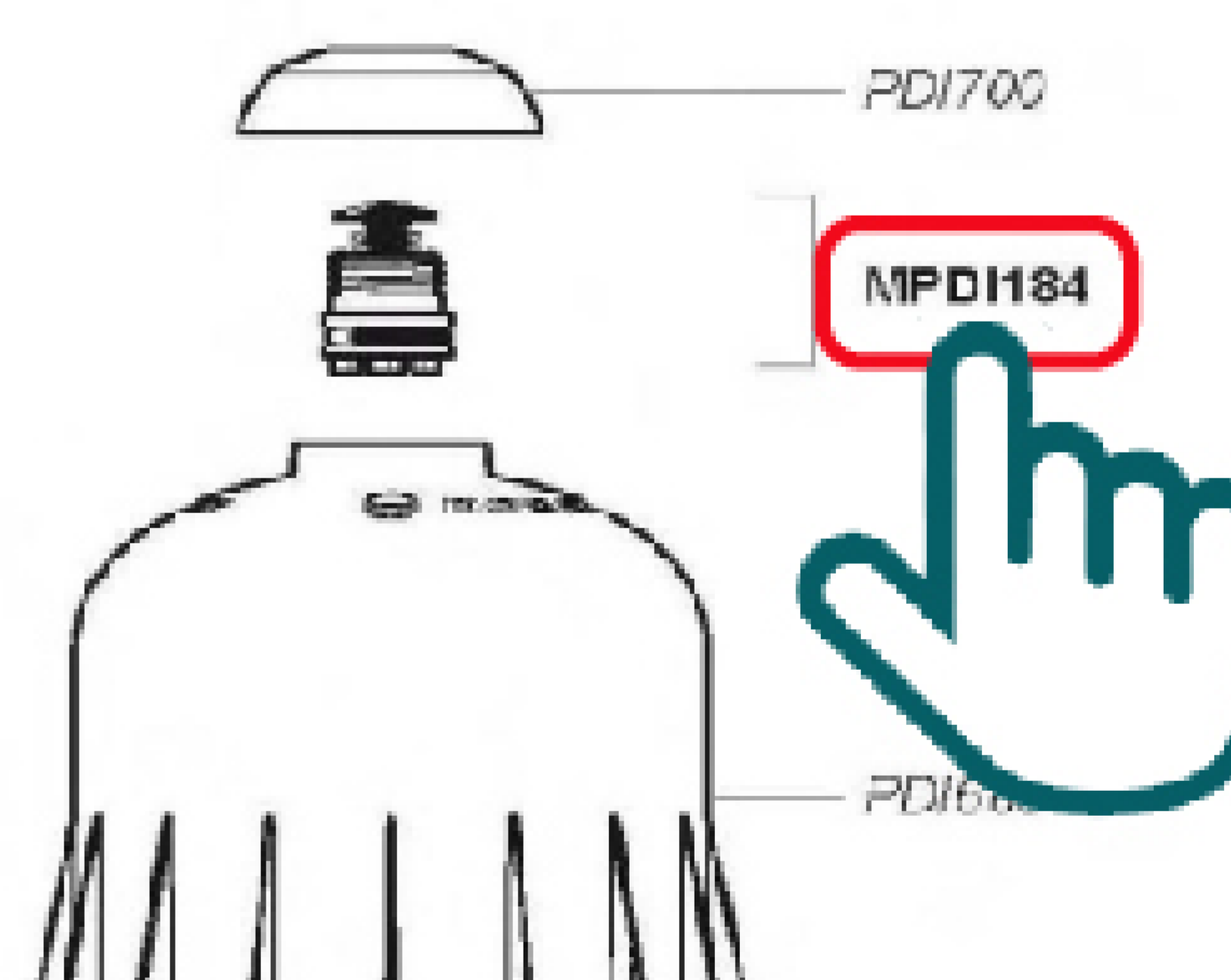
RECOMENDACIONES

- Filtro de malla de 200/80 micrones antes de la unidad

MANTENIMIENTO

- Mini Kit de Mantenimiento
Parte #: [PJDI139MINI](#)
para mantenimiento regular
- Kit de Empaques
Parte #: [PJDI139-1](#)
para mantenimiento anual
- Kit Pistón
Parte #: [PPDI034-1](#)

INSTRUCCIONES

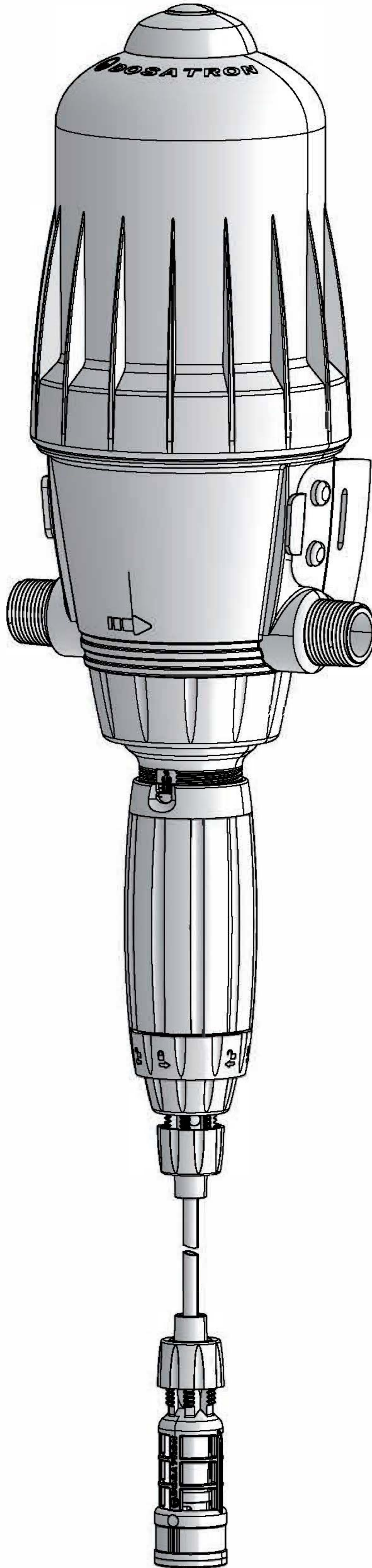


- Haga clic en el # de parte, para visitar la página
- Regrese a este documento con la flecha



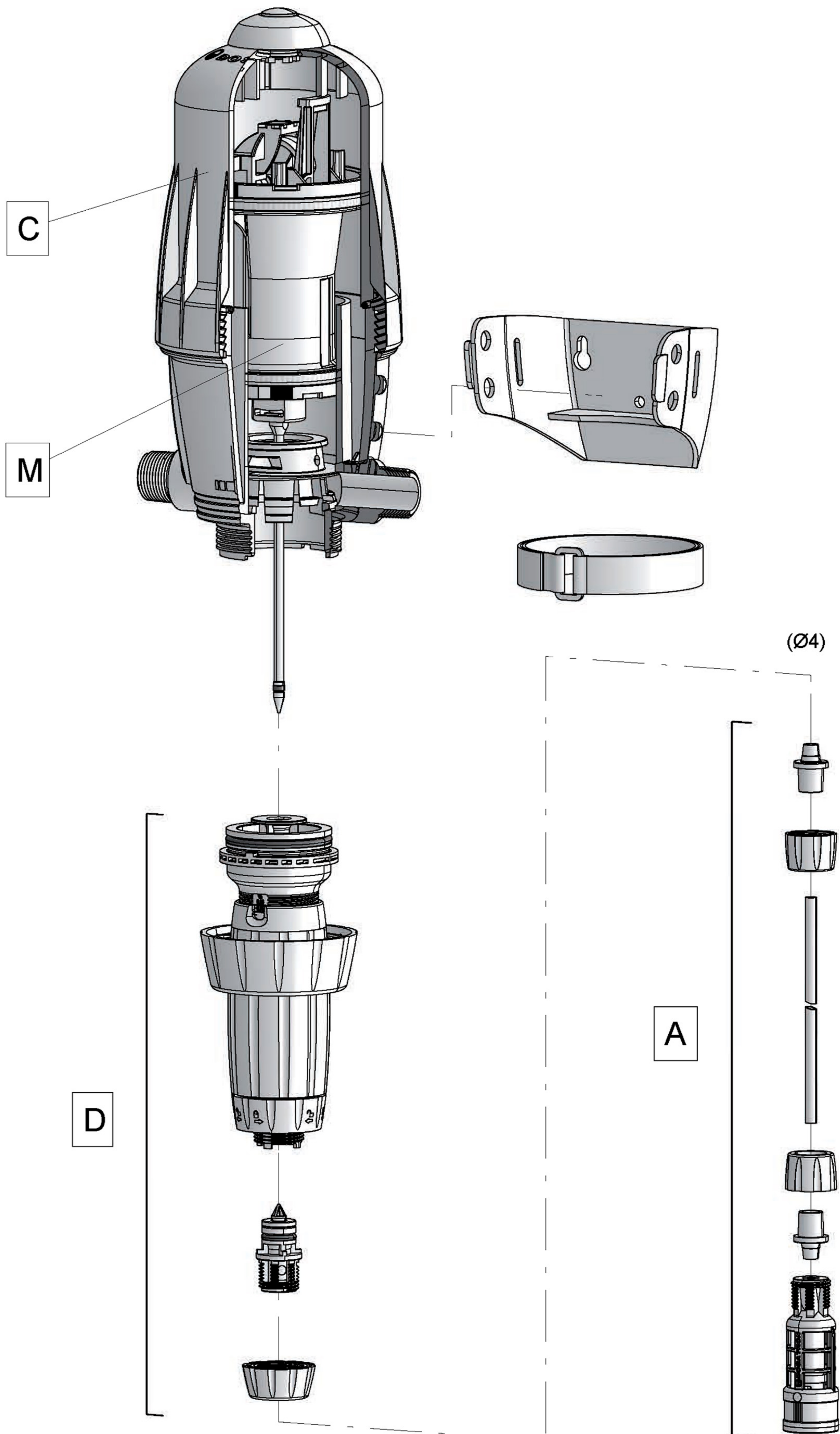
D14TMZ3000

14 GPM - 1:3000 - 1:333
3m³/h - 0.03 - 0.3%
4.3 - 85 psi
0.3 - 6 bar



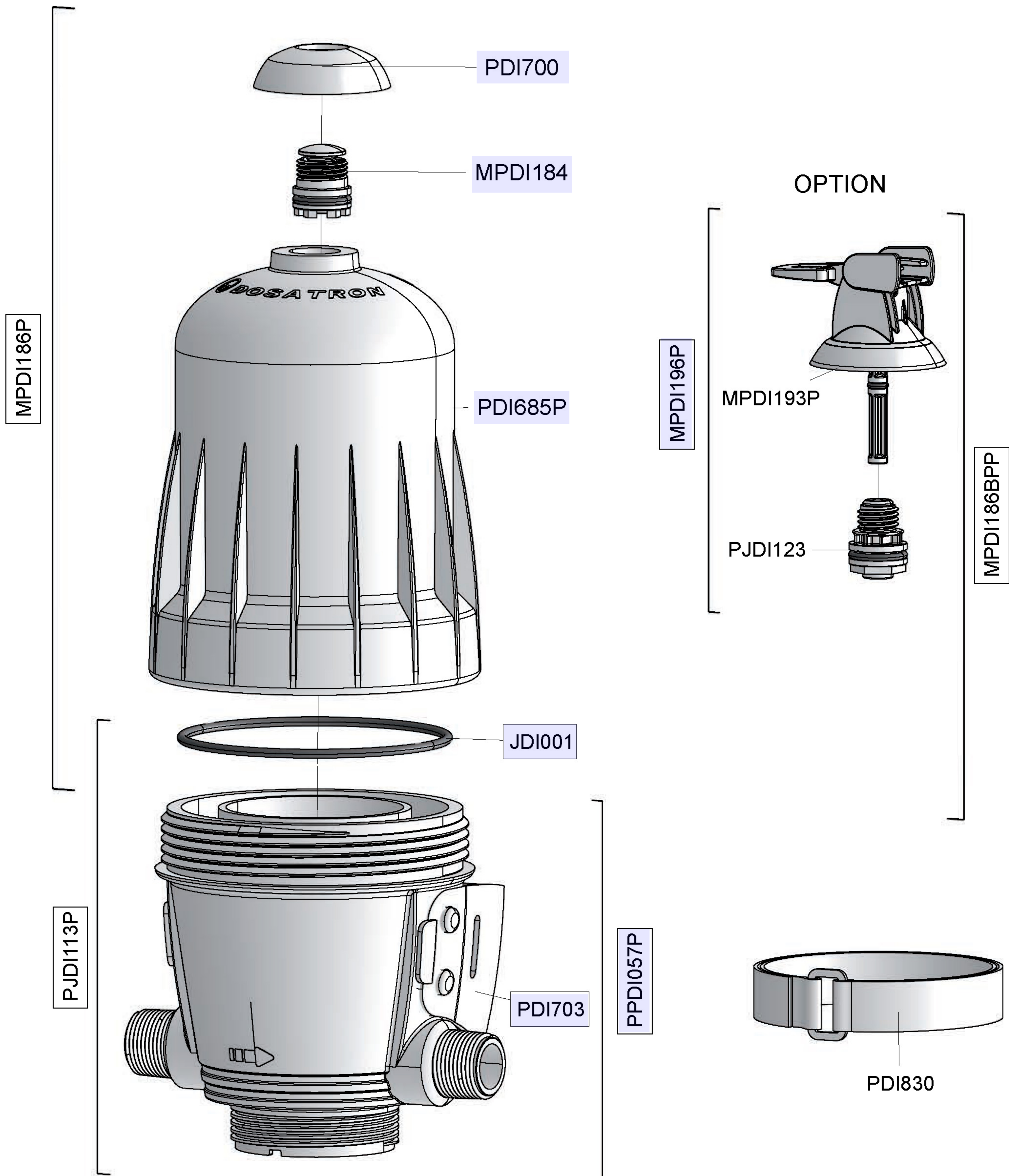
D14TMZ3000

14 GPM - 1:3000 - 1:333
3m³/h - 0.03 - 0.3%
4.3 - 85 psi
0.3 - 6 bar



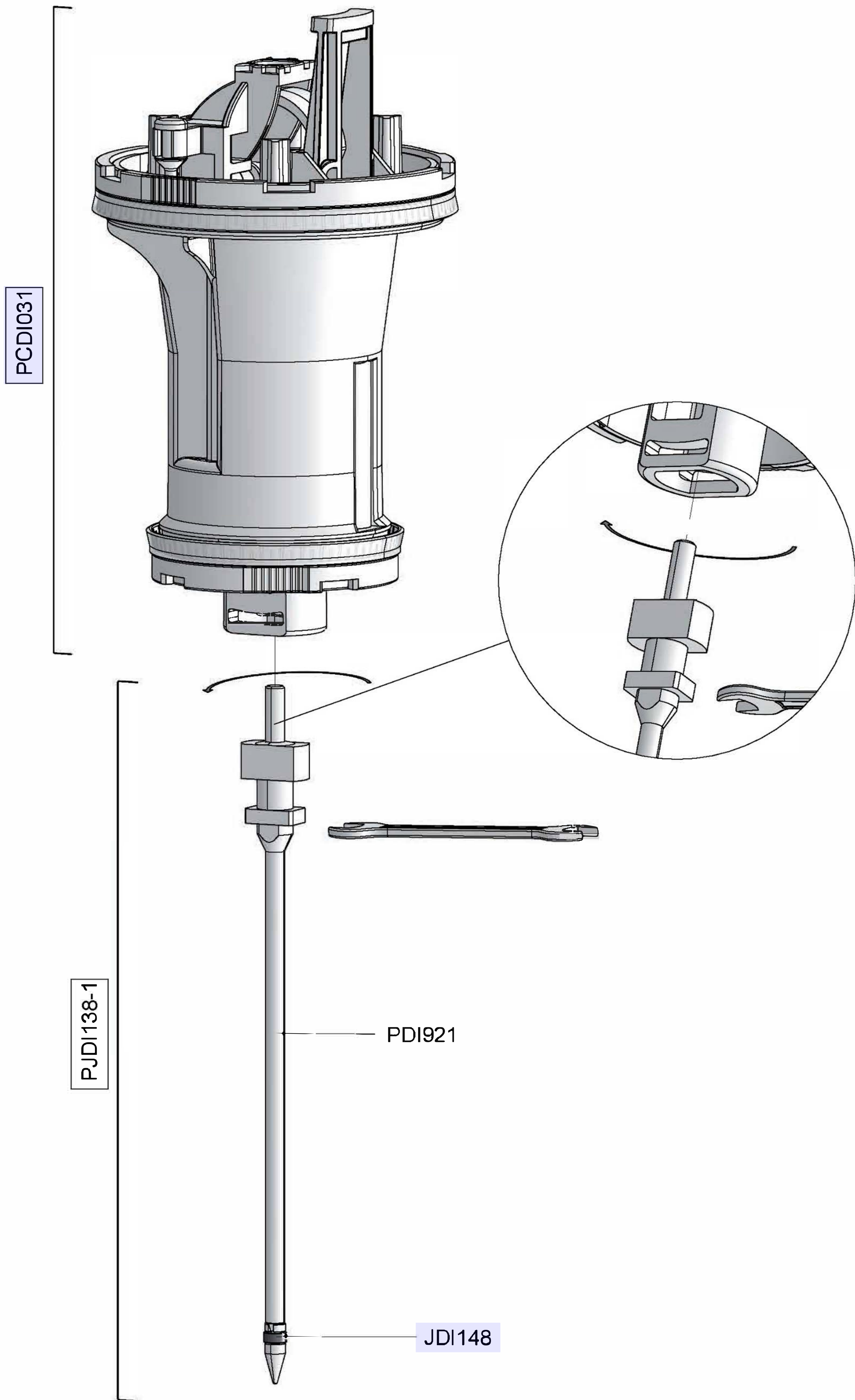
D14TMZ3000

14 GPM - 1:3000 - 1:333
3m³/h - 0.03 - 0.3%
4.3 - 85 psi
0.3 - 6 bar



D14TMZ3000

14 GPM - 1:3000 - 1:333
3m³/h - 0.03 - 0.3%
4.3 - 85 psi
0.3 - 6 bar



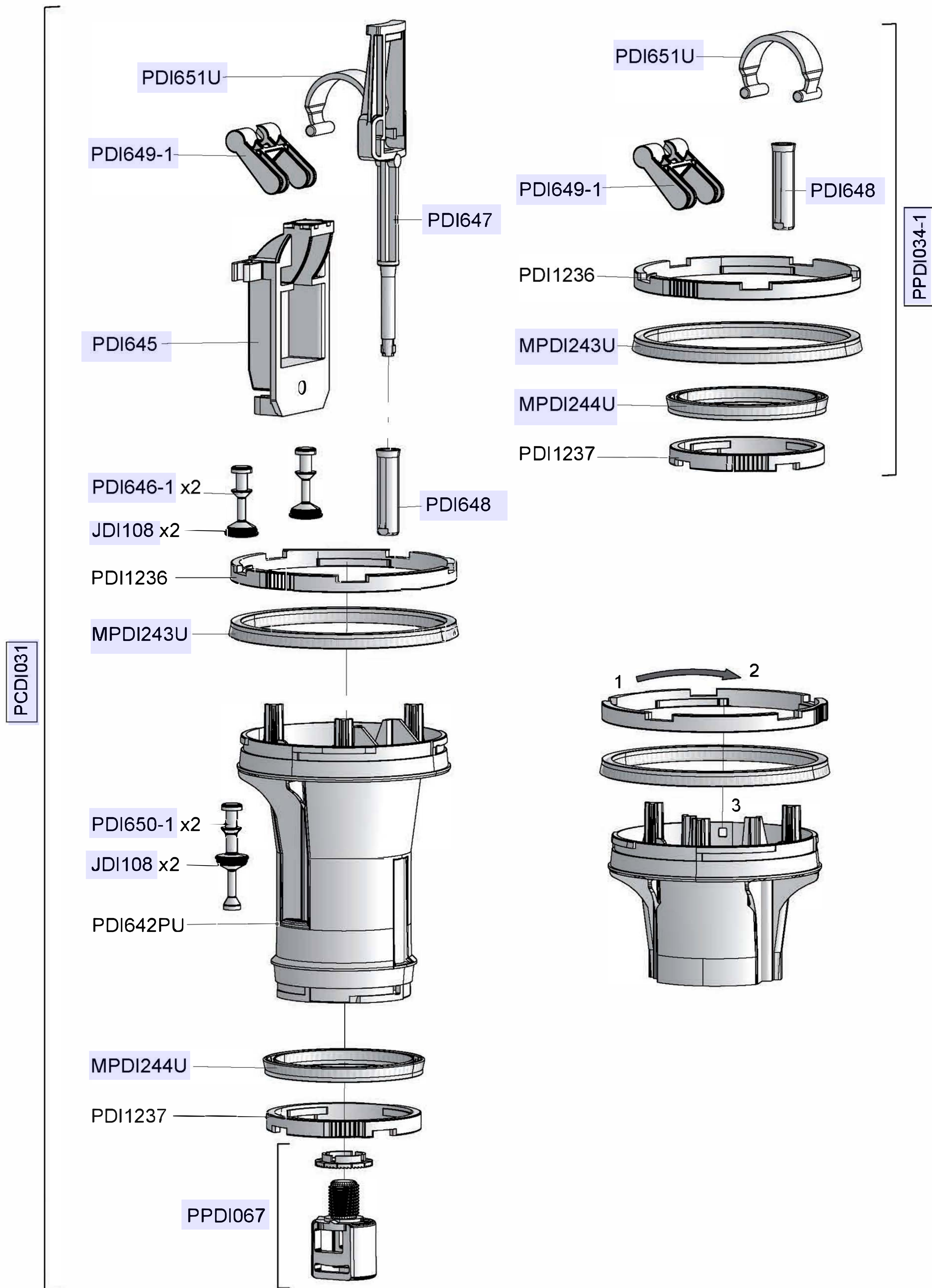
D14TMZ3000

14 GPM - 1:3000 - 1:333

3m³/h - 0.03 - 0.3%

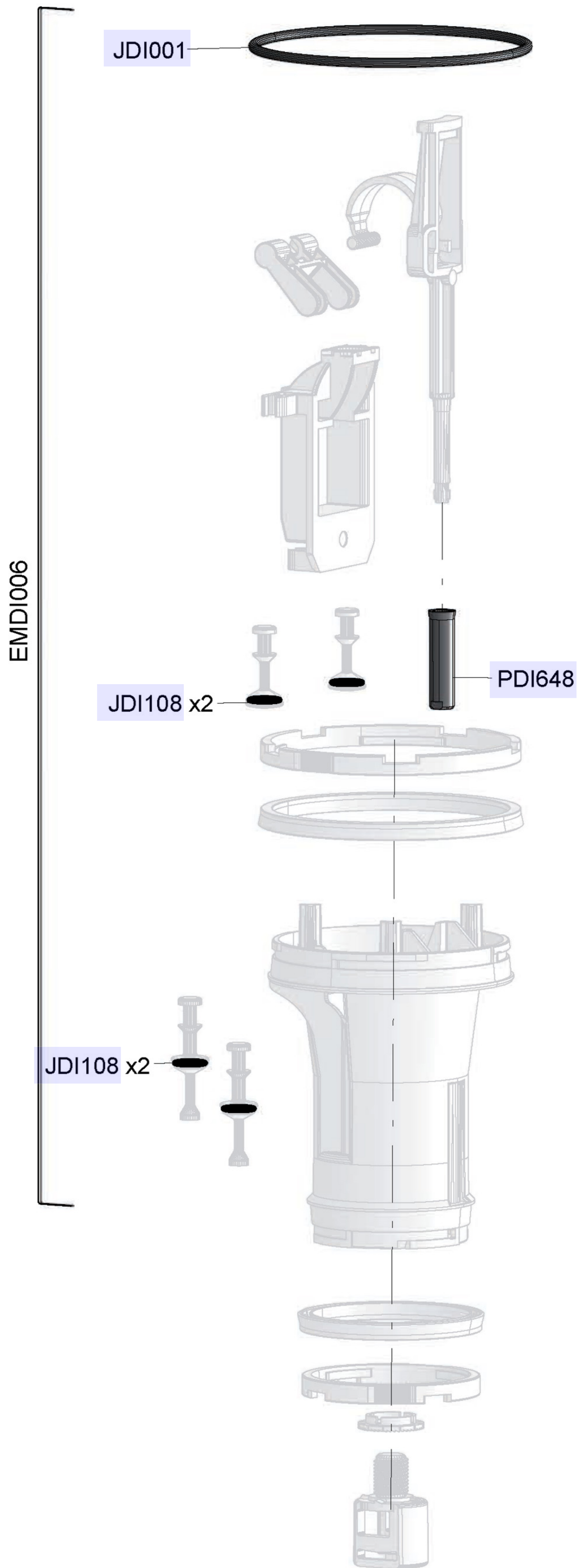
4.3 - 85 psi

0.3 - 6 bar



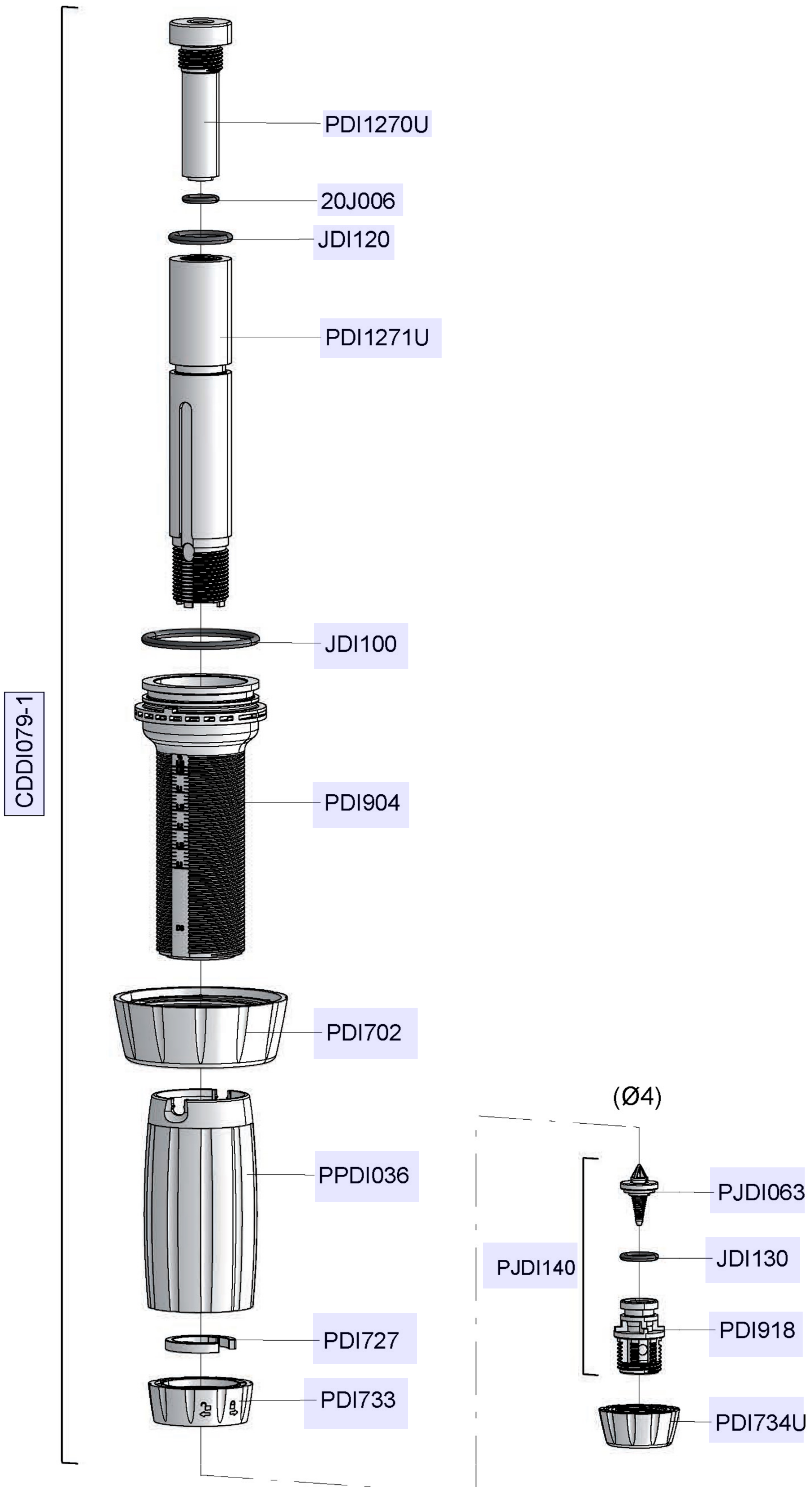
D14TMZ3000

14 GPM - 1:3000 - 1:333
3m³/h - 0.03 - 0.3%
4.3 - 85 psi
0.3 - 6 bar



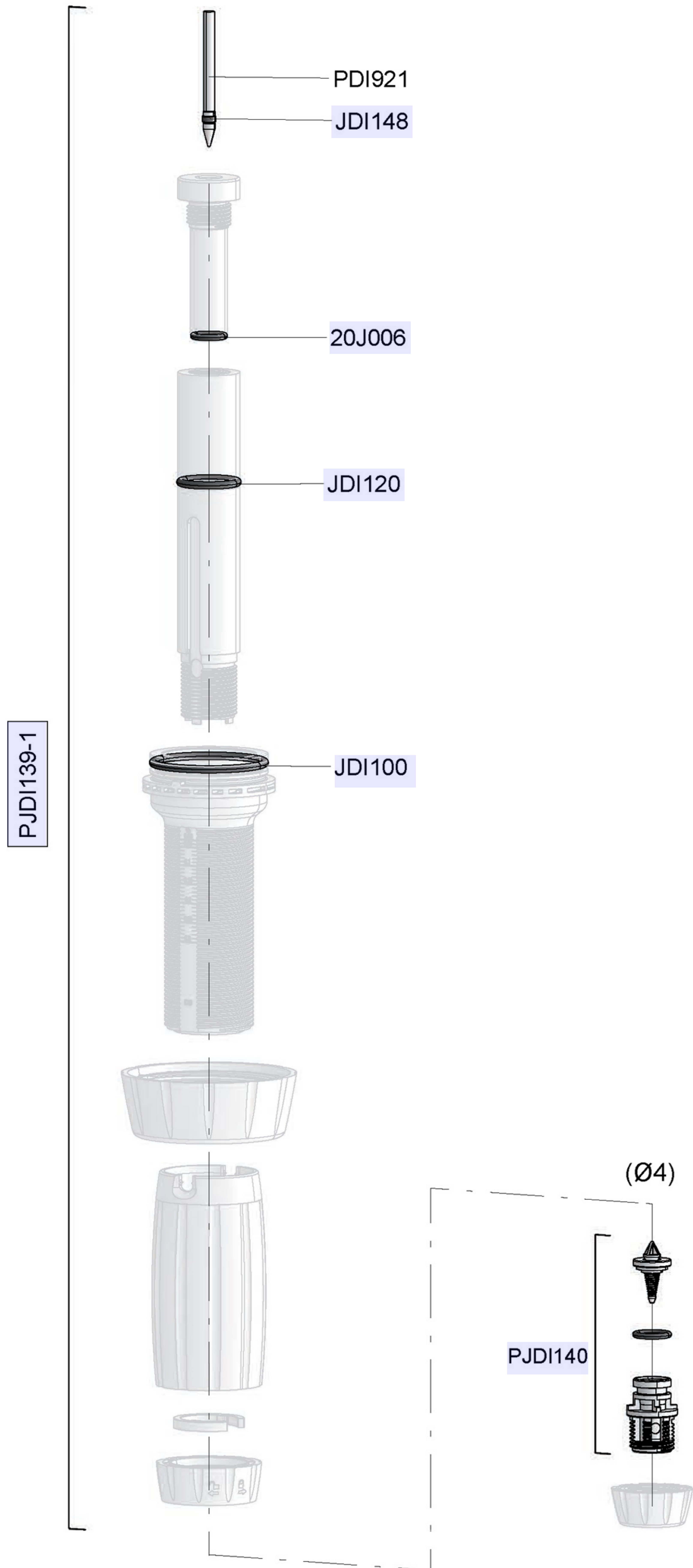
D14TMZ3000

14 GPM - 1:3000 - 1:333
3m³/h - 0.03 - 0.3%
4.3 - 85 psi
0.3 - 6 bar



D14TMZ3000

14 GPM - 1:3000 - 1:333
3m³/h - 0.03 - 0.3%
4.3 - 85 psi
0.3 - 6 bar



D14TMZ3000

14 GPM - 1:3000 - 1:333
3m³/h - 0.03 - 0.3%
4.3 - 85 psi
0.3 - 6 bar

