



# DOSATRON®

WATER POWERED DOSING TECHNOLOGY



## D132MZ1 - 132 GPM ESQUEMAS INTERACTIVOS

### ESPECIFICACIONES

- 1:1000 - 1:100
- 7 - 87 PSI
- Conexión 3" NPT

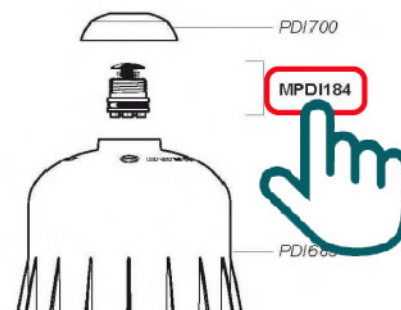
### RECOMENDACIONES

- Filtro de malla de 200/80 micrones antes de la unidad
- Válvula de cheque - una dirección - a la salida de la unidad para prevenir contra el golpe de ariete

### MANTENIMIENTO

- Mini Kit de Mantenimiento  
Parte #: [PJDI122MINI-H](#)  
Para mantenimiento regular
- Kit de Empaques  
Parte #: [PJDI122](#)  
Para mantenimiento anual
- Kit Renovación  
Parte #: [MKD14MZ10](#)  
Extiende la vida de su unidad

### INSTRUCCIONES

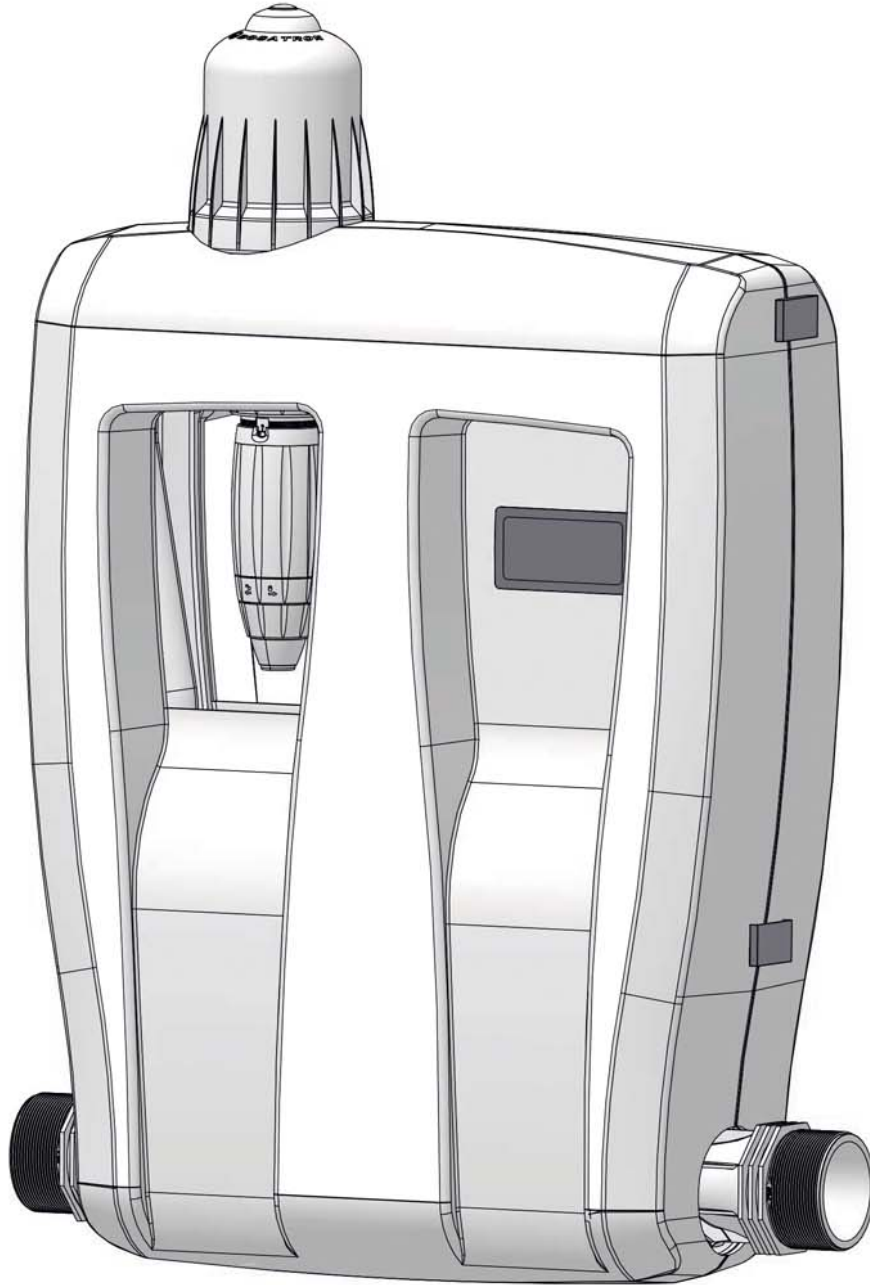


- Haga clic en el # de parte, para visitar la página
- Regrese a este documento con la flecha



# D132MZ1

132 GPM - 1:1000 - 1:100  
0.1% - 1%  
7 - 87 PSI  
0.5 - 6 bar



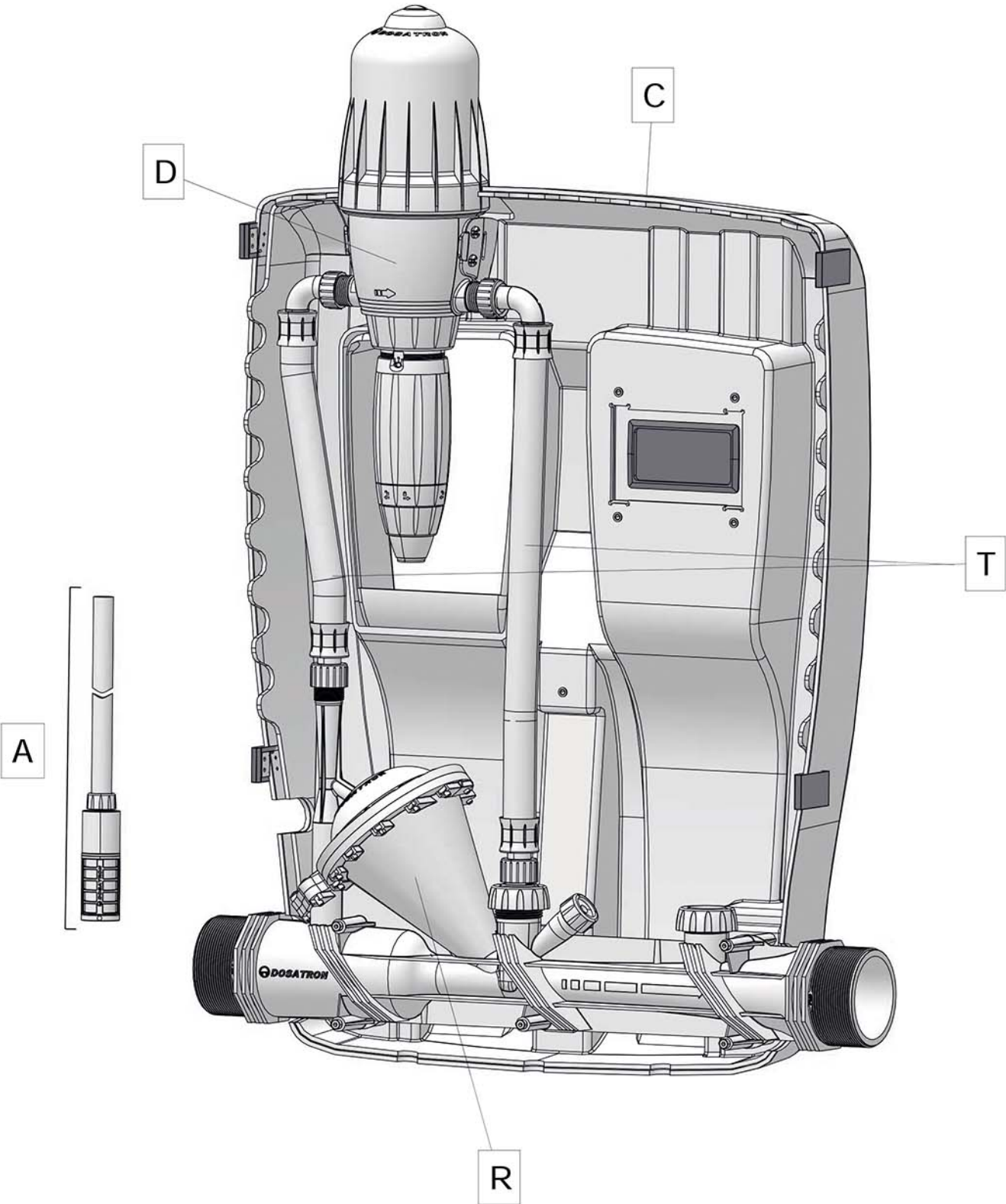
**Kit de Empaques Parte # PJDI122**

**Mini Kit Mantenimiento Parte # PJDI122MINI-H**

**Kit Renovación Parte # MKD14MZ10**

# D132MZ1

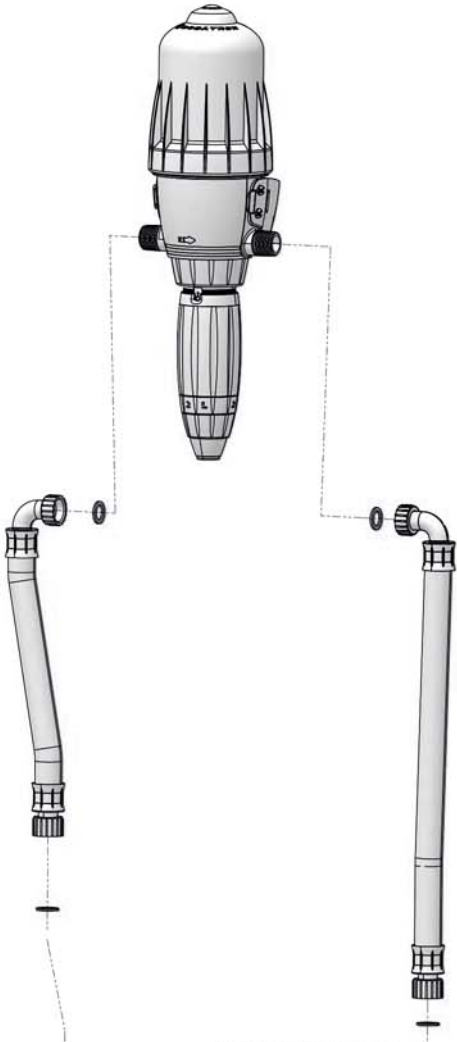
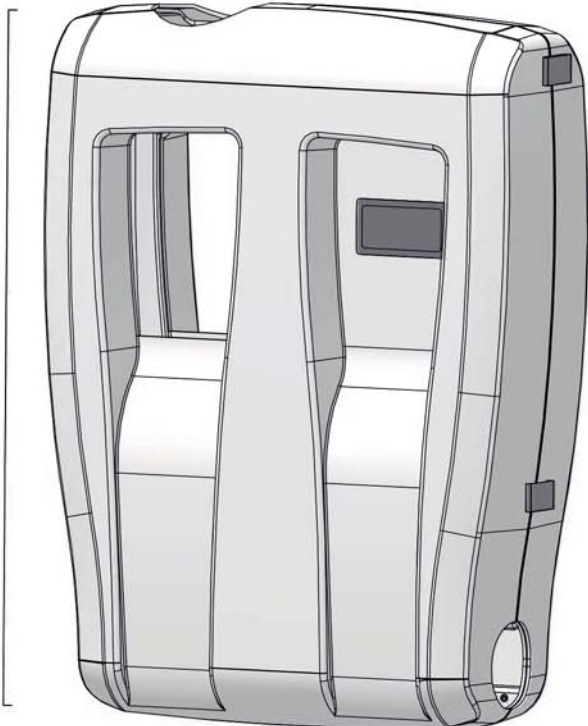
132 GPM - 1:1000 - 1:100  
0.1% - 1%  
7 - 87 PSI  
0.5 - 6 bar



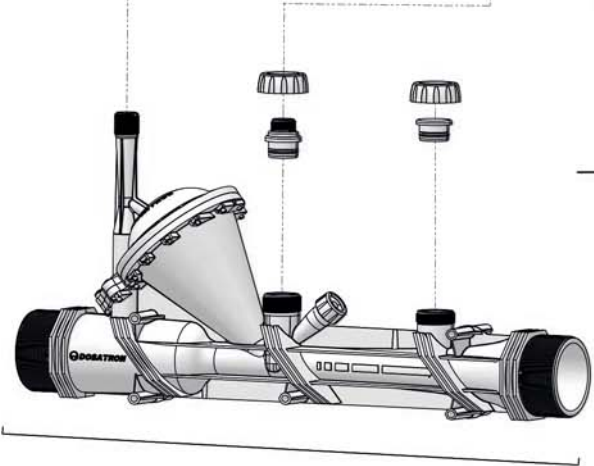
# D132MZ1

132 GPM - 1:1000 - 1:100  
0.1% - 1%  
7 - 87 PSI  
0.5 - 6 bar

PJD1176



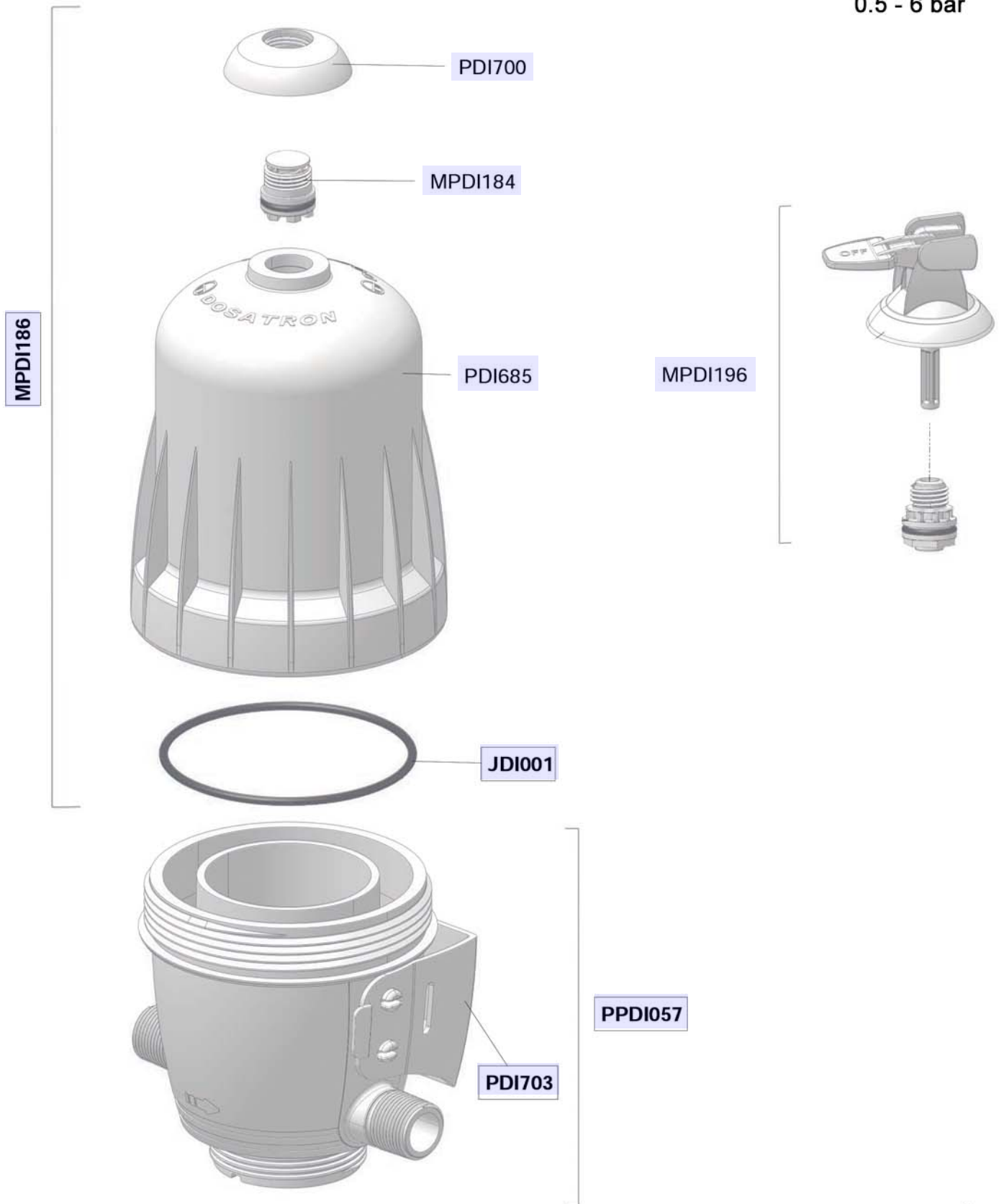
PJD1182



PJD1177NPT

# D132MZ1

132 GPM - 1:1000 - 1:100  
0.1% - 1%  
7 - 87 PSI  
0.5 - 6 bar

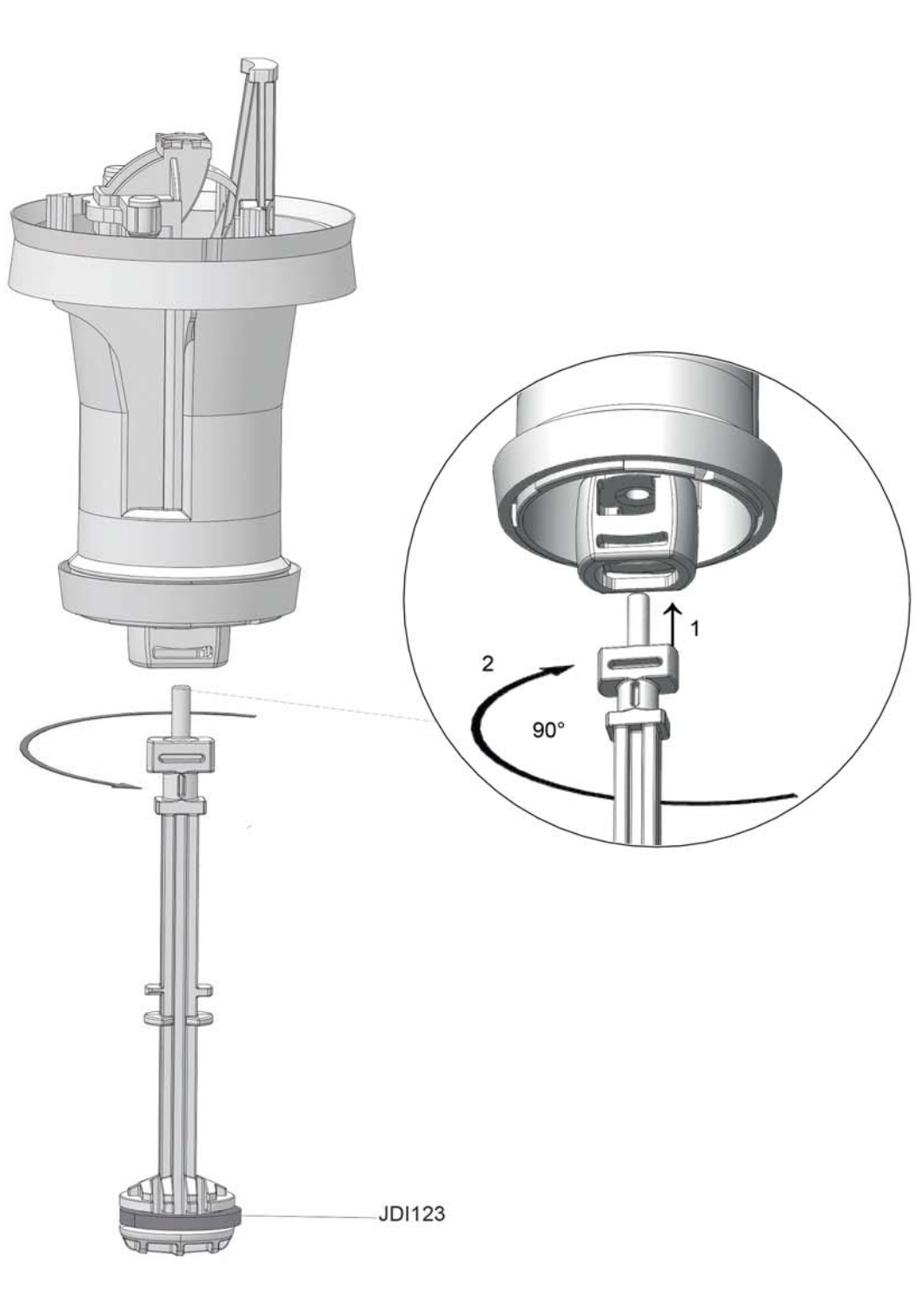




# D132MZ1

132 GPM - 1:1000 - 1:100  
0.1% - 1%  
7 - 87 PSI  
0.5 - 6 bar

PCDI030

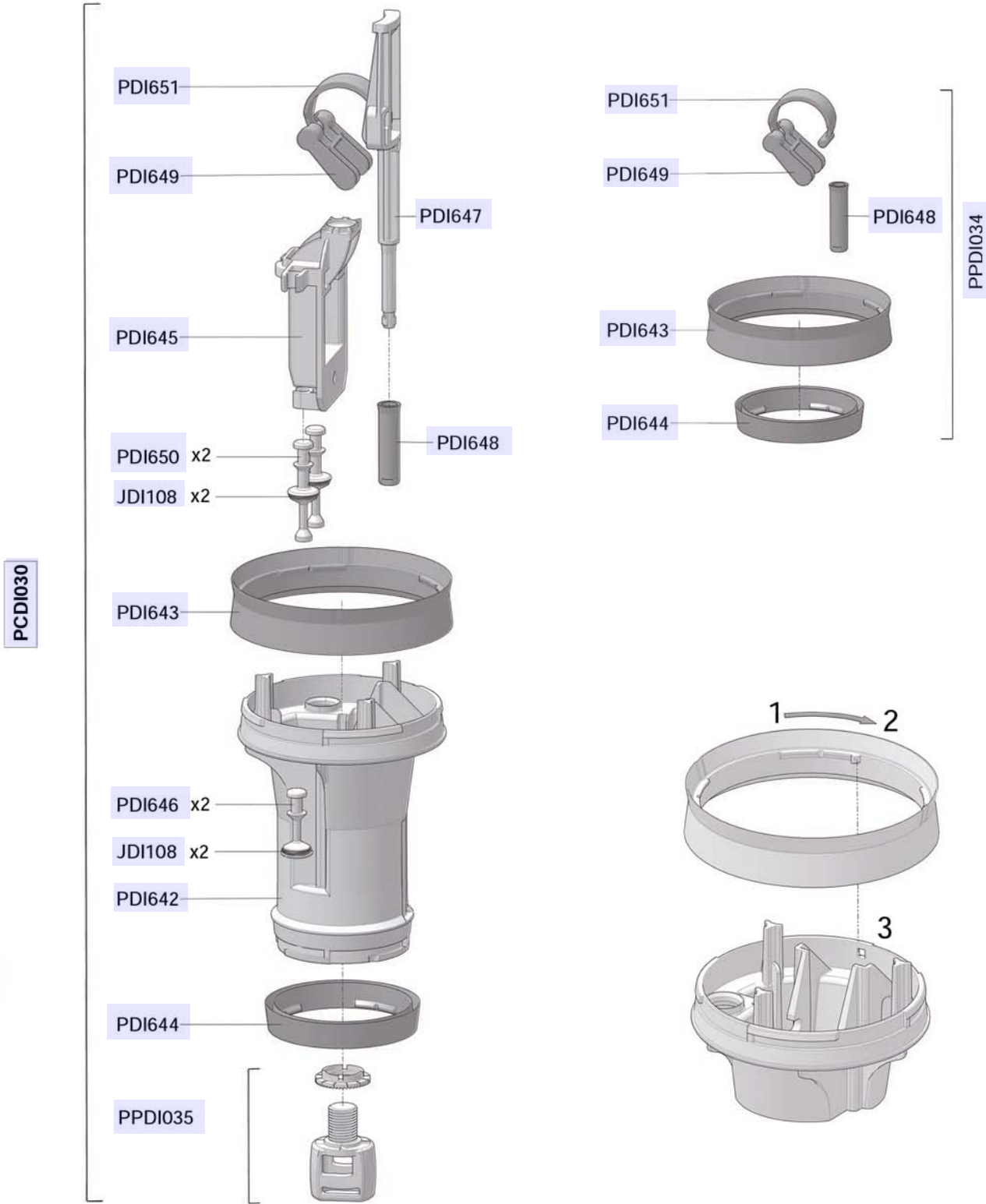


PJD1121

JDI123

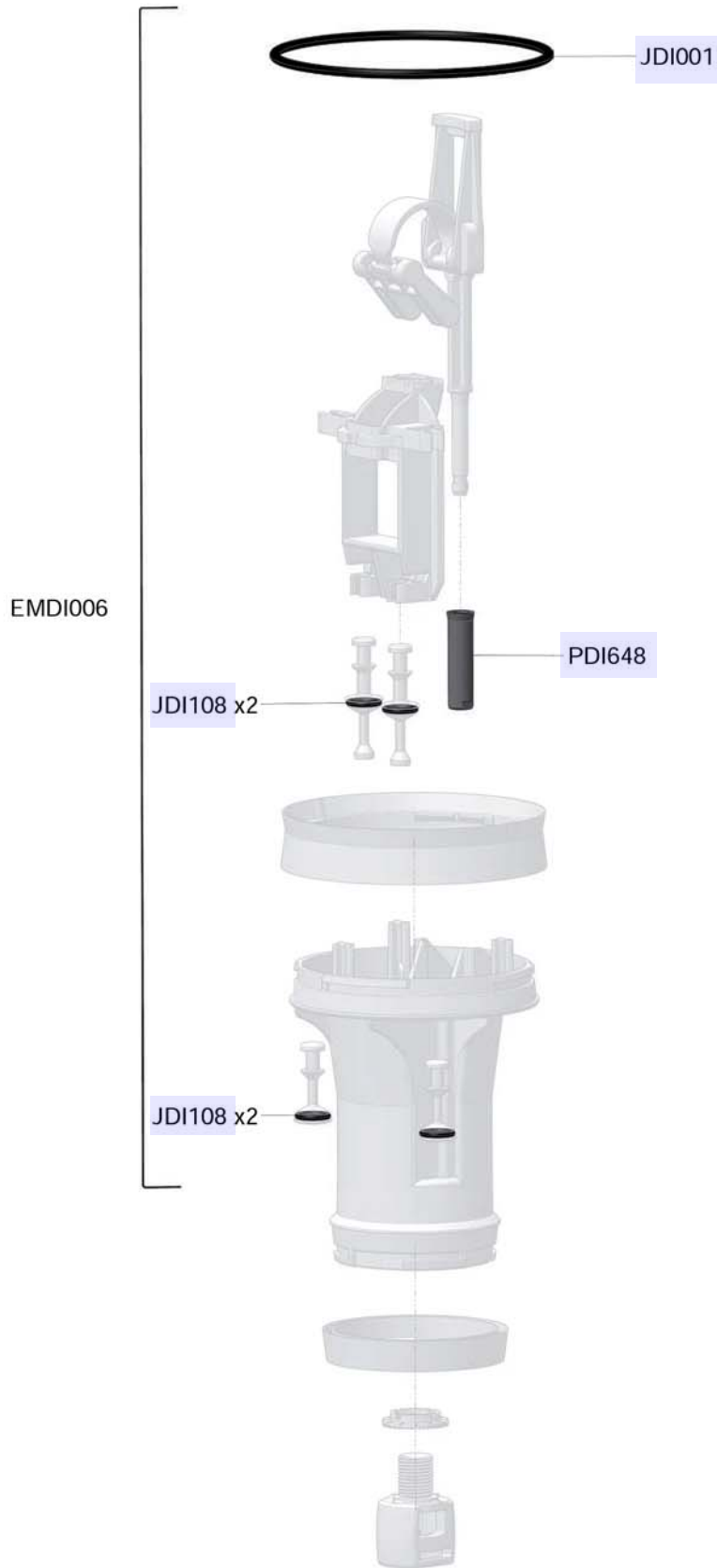
# D132MZ1

132 GPM - 1:1000 - 1:100  
 0.1% - 1%  
 7 - 87 PSI  
 0.5 - 6 bar



# D132MZ1

132 GPM - 1:1000 - 1:100  
0.1% - 1%  
7 - 87 PSI  
0.5 - 6 bar

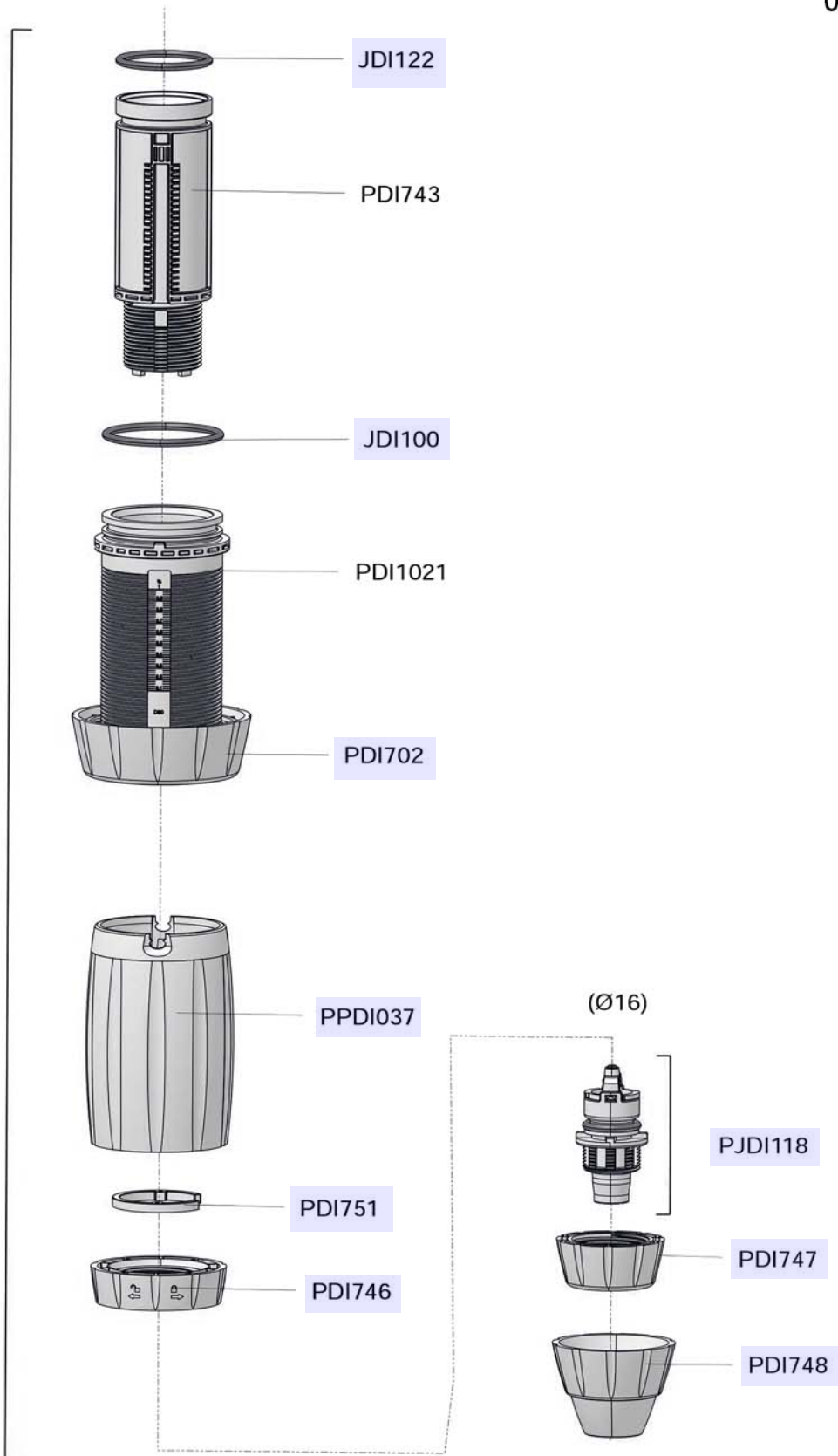




# D132MZ1

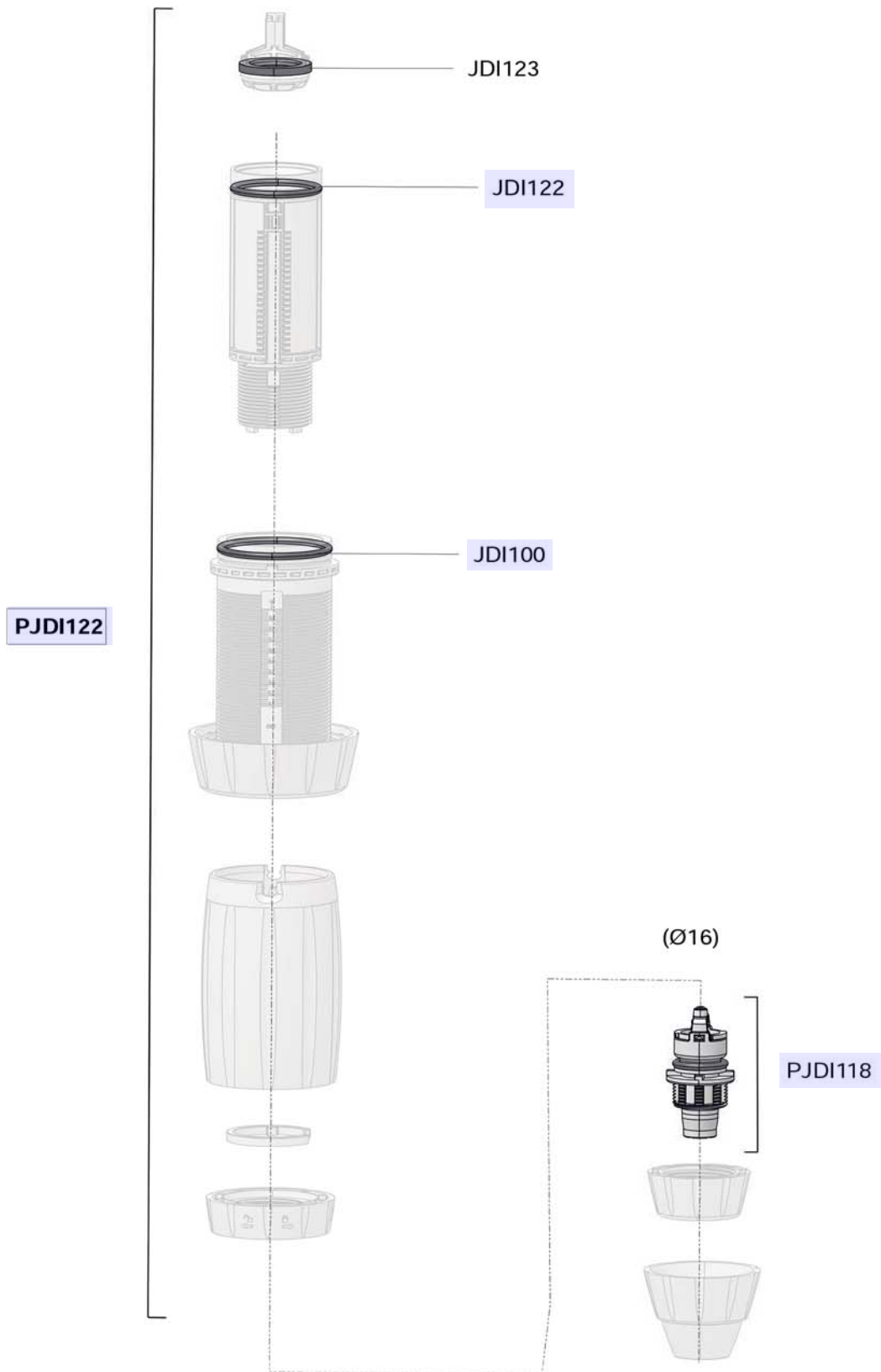
132 GPM - 1:1000 - 1:100  
0.1% - 1%  
7 - 87 PSI  
0.5 - 6 bar

CDDI087



# D132MZ1

132 GPM - 1:1000 - 1:100  
0.1% - 1%  
7 - 87 PSI  
0.5 - 6 bar



# D132MZ1

132 GPM - 1:1000 - 1:100  
0.1% - 1%  
7 - 87 PSI  
0.5 - 6 bar

