



# DOSATRON®

WATER POWERED DOSING TECHNOLOGY



## D25RE09 - 11 GPM ESQUEMAS INTERACTIVOS

### ESPECIFICACIONES

- 1:1000 - 1:112
- 4.3 - 85 PSI
- Conexión 3/4" NPT

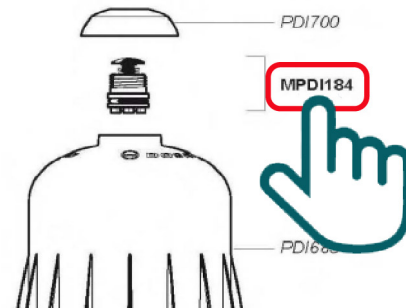
### RECOMENDACIONES

- Filtro de malla de 200/80 micrones antes de la unidad
- Válvula de cheque - una dirección - a la salida de la unidad para prevenir contra el golpe de ariete

### MANTENIMIENTO

- Mini Kit de Mantenimiento  
Parte #: [PJ127MINI-H](#)  
para mantenimiento regular
- Kit de Empaques  
Parte #: [PJ127](#)  
para mantenimiento anual

### INSTRUCCIONES

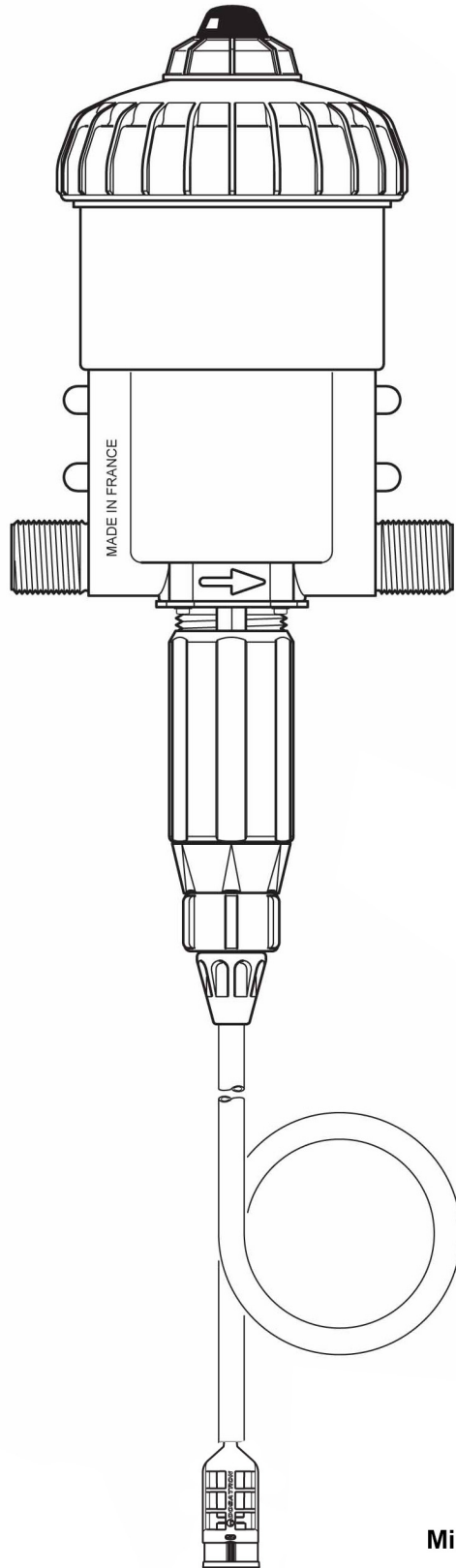


- Haga clic en el # de parte, para visitar la página
- Regrese a este documento con la flecha



# D25RE09

2.5 m<sup>3</sup>/h - 0.1 - 0.9%  
11 GPM - 1:1000 - 1:111  
0.3 - 6 bar  
4.3 - 85 psi

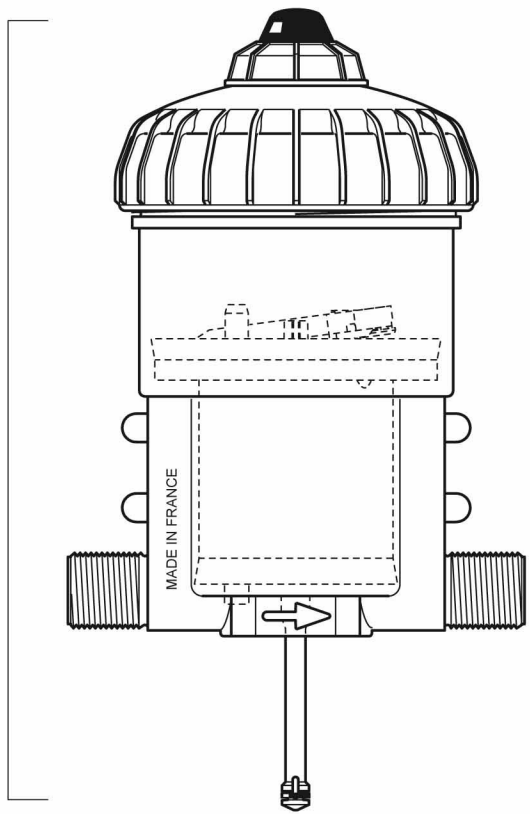


**Kit de Empaques Parte #: PJ127**  
**Mini-Kit de Mantenimiento Parte #: PJ127MINI-H**

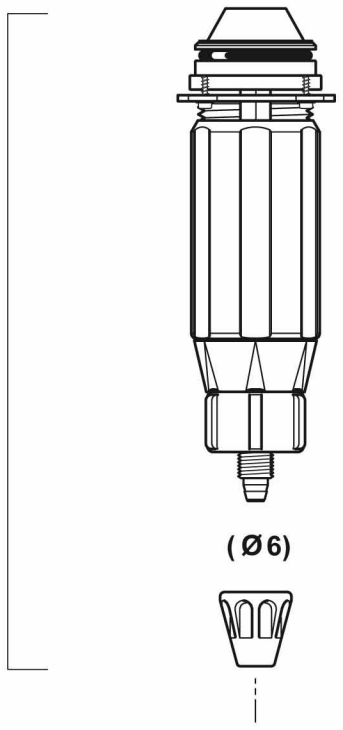
# D25RE09

2.5 m<sup>3</sup>/h - 0.1 - 0.9%  
11 GPM - 1:1000 - 1:111  
0.3 - 6 bar  
4.3 - 85 psi

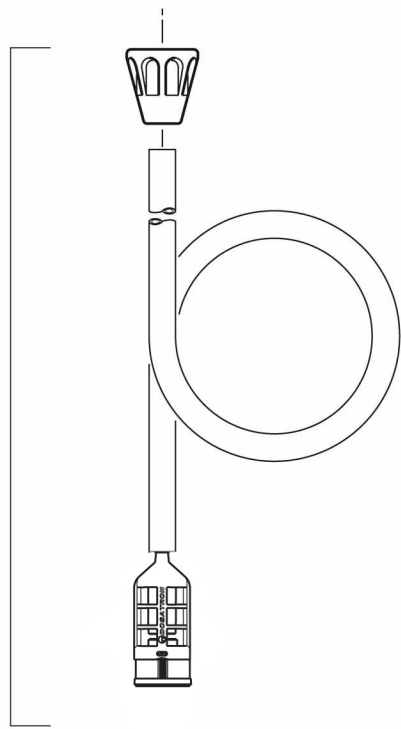
**C+M**



**D**

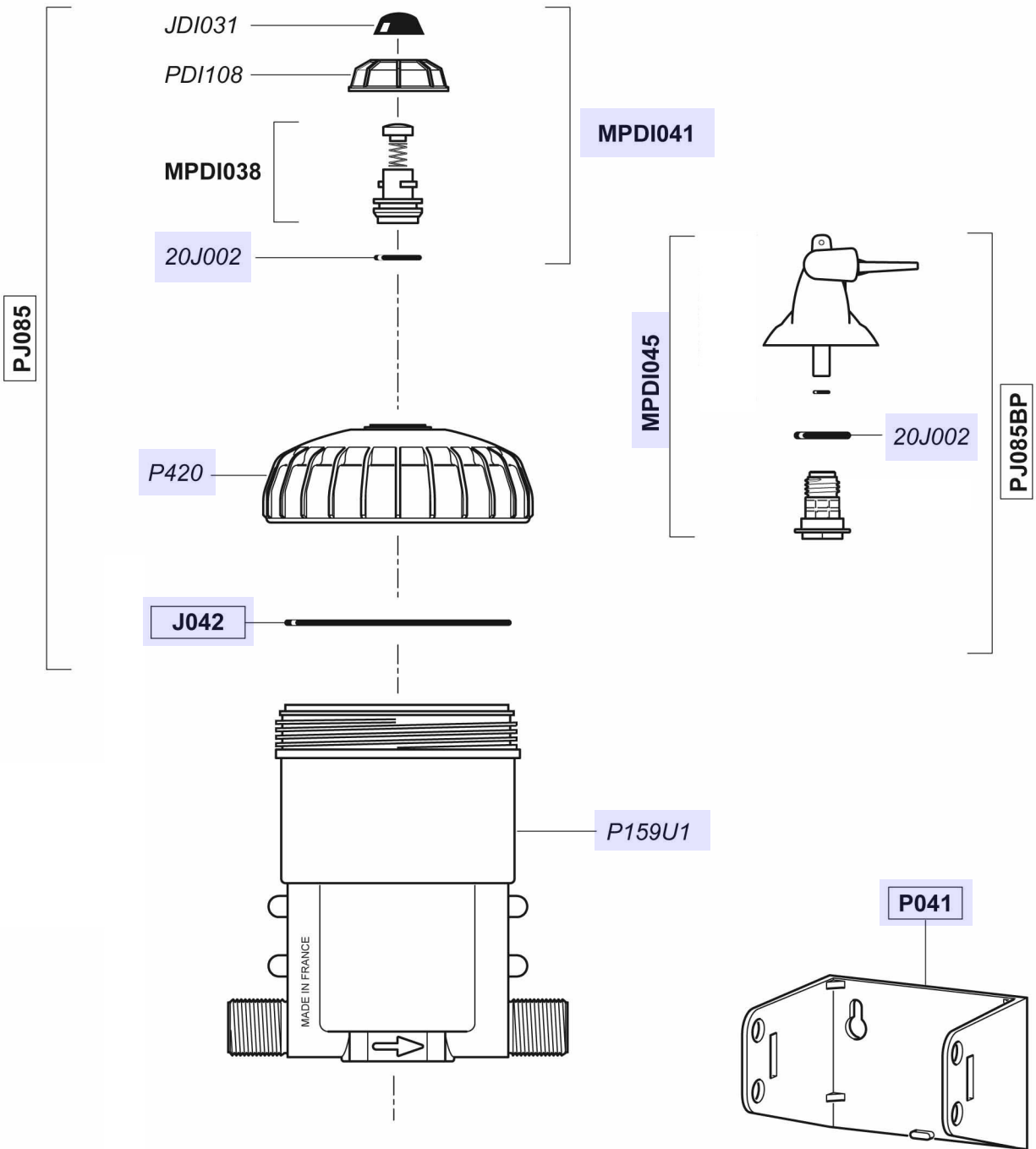


**A**



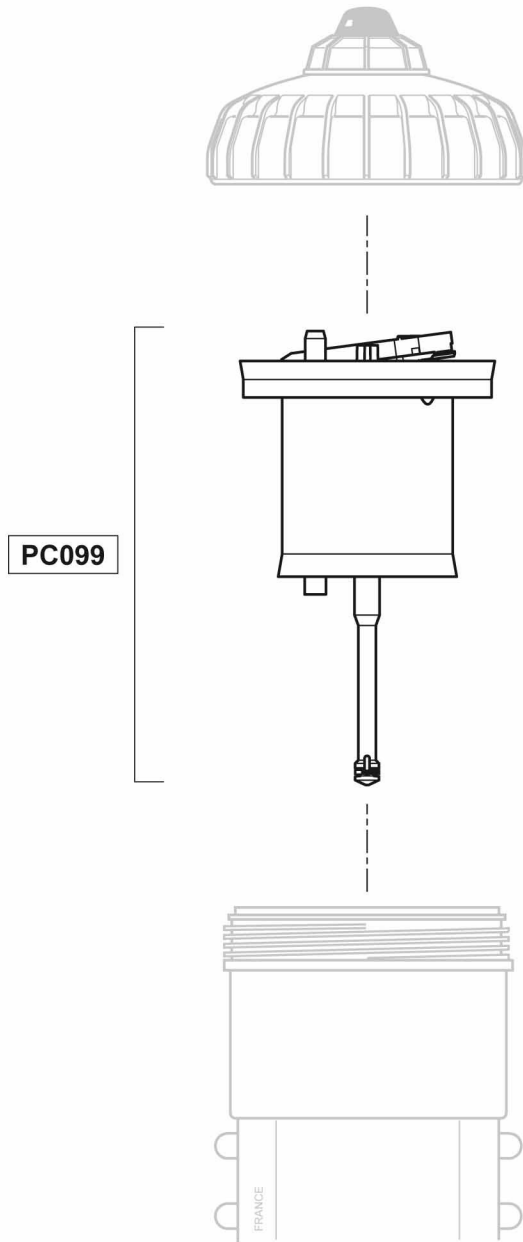
# D25RE09

2.5 m<sup>3</sup>/h - 0.1 - 0.9%  
11 GPM - 1:1000 - 1:111  
0.3 - 6 bar  
4.3 - 85 psi



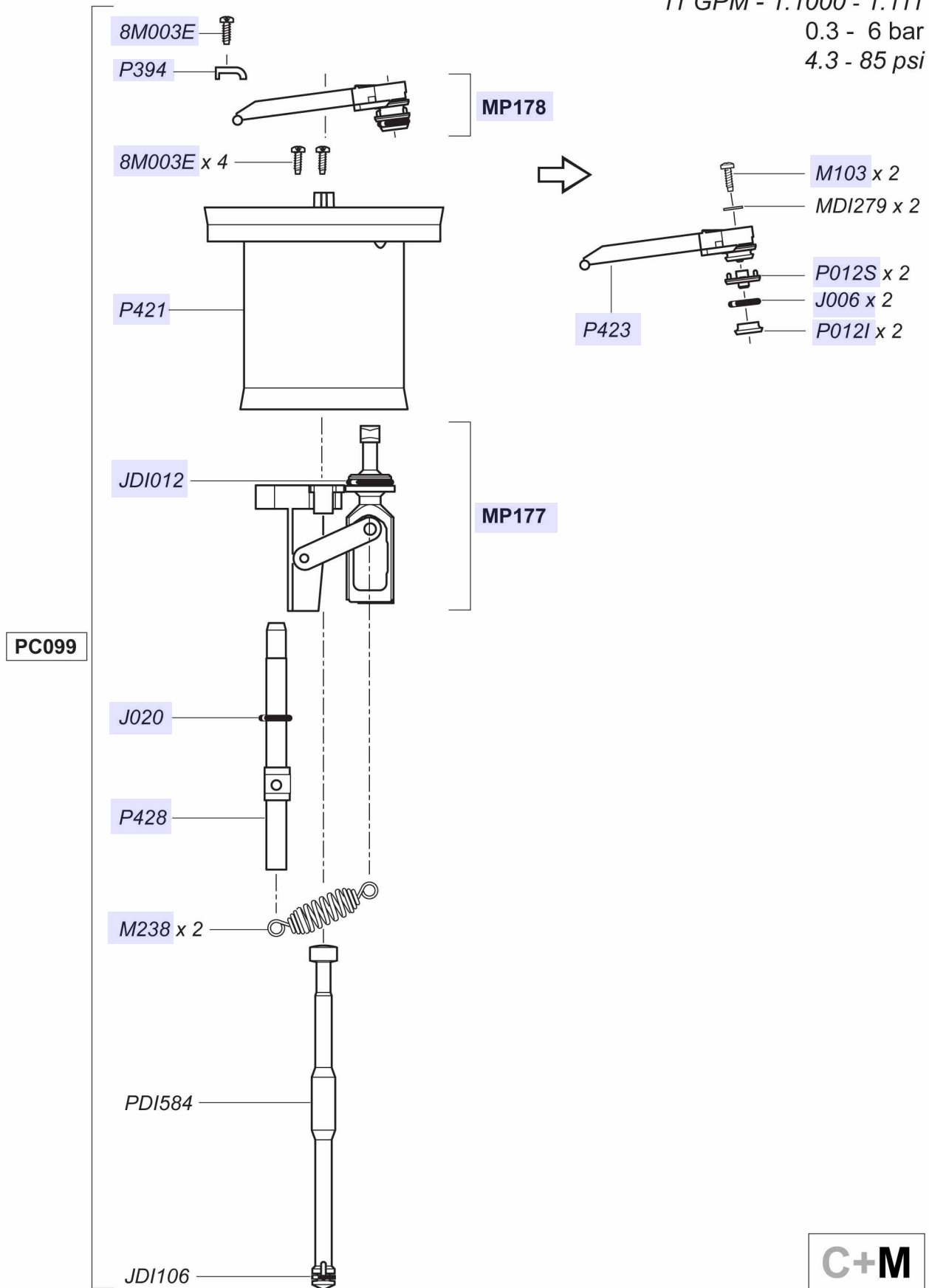
# D25RE09

2.5 m<sup>3</sup>/h - 0.1 - 0.9%  
11 GPM - 1:1000 - 1:111  
0.3 - 6 bar  
4.3 - 85 psi



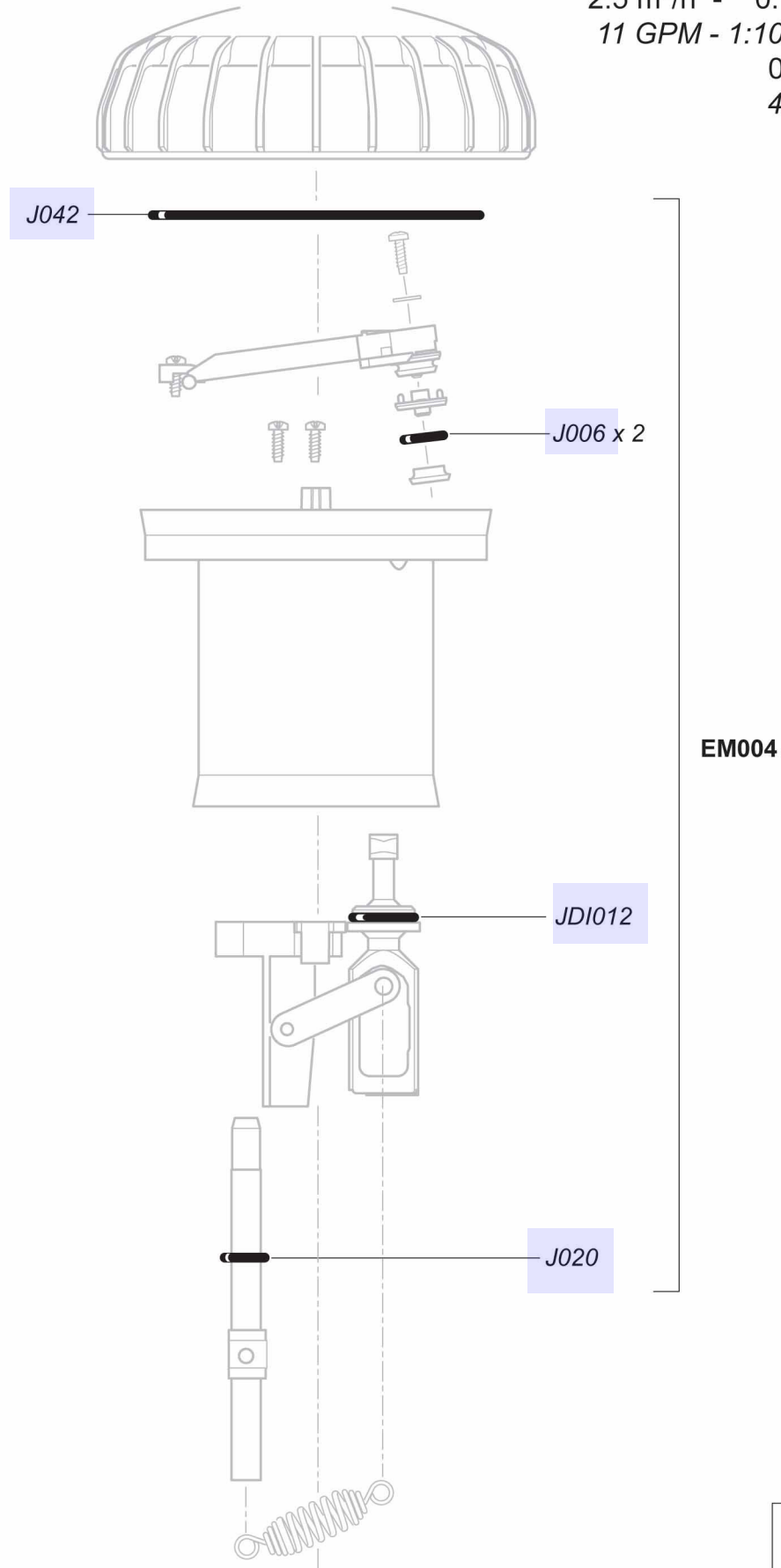
# D25RE09

2.5 m<sup>3</sup>/h - 0.1 - 0.9%  
11 GPM - 1:1000 - 1:111  
0.3 - 6 bar  
4.3 - 85 psi



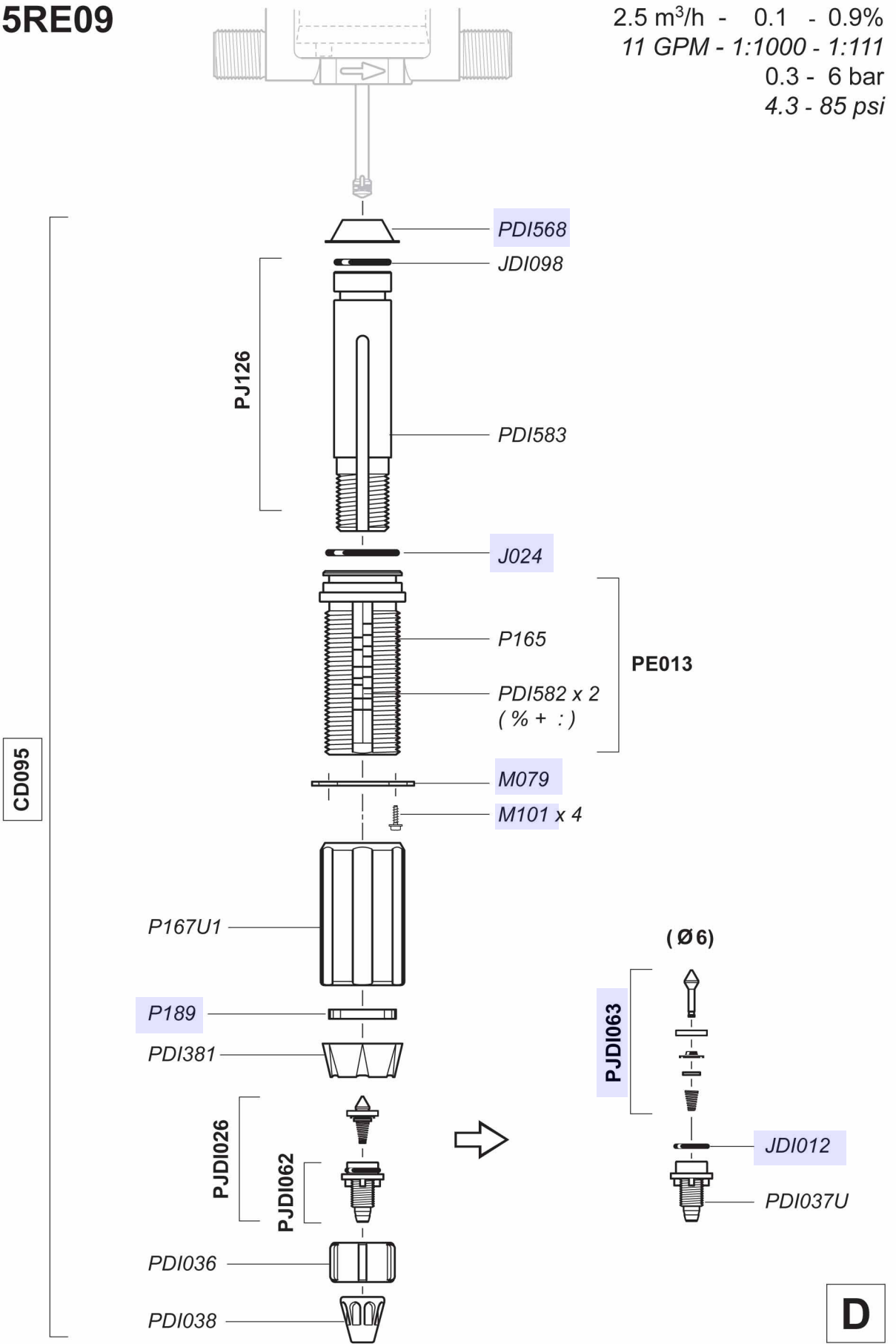
# D25RE09

2.5 m<sup>3</sup>/h - 0.1 - 0.9%  
11 GPM - 1:1000 - 1:111  
0.3 - 6 bar  
4.3 - 85 psi



# D25RE09

2.5 m<sup>3</sup>/h - 0.1 - 0.9%  
11 GPM - 1:1000 - 1:111  
0.3 - 6 bar  
4.3 - 85 psi

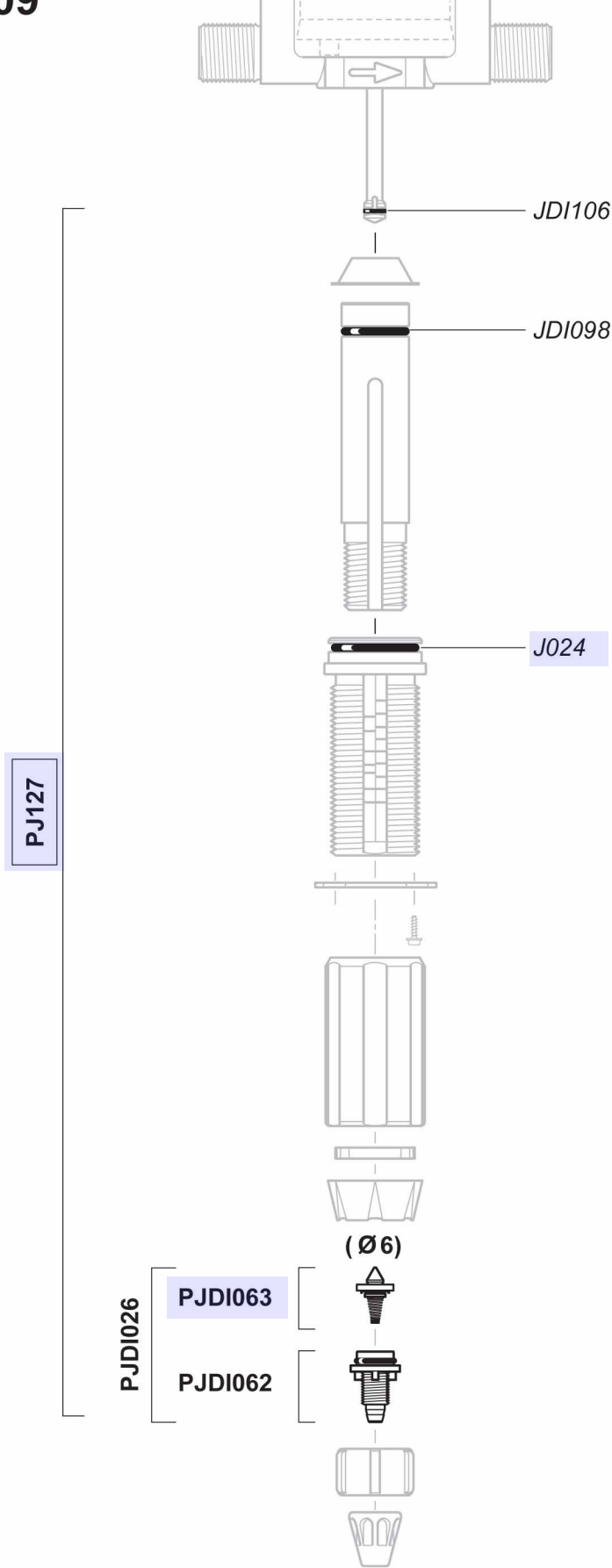


**D**



# D25RE09

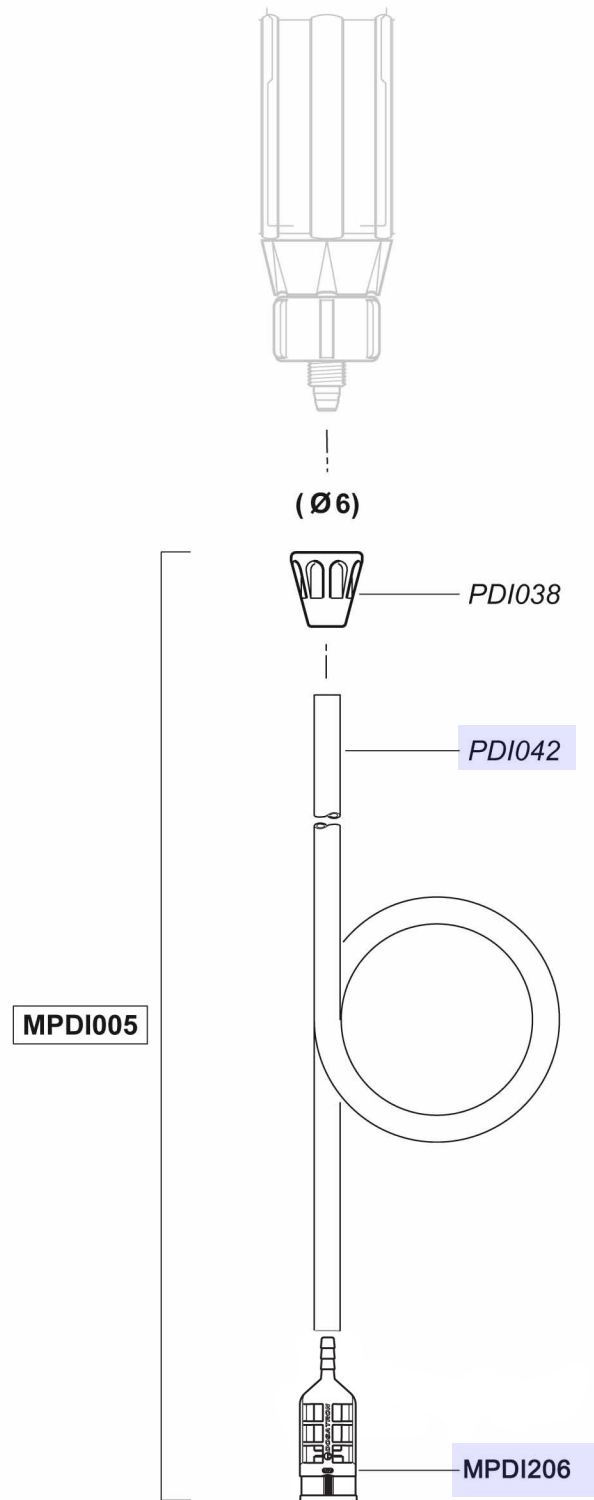
2.5 m<sup>3</sup>/h - 0.1 - 0.9%  
11 GPM - 1:1000 - 1:111  
0.3 - 6 bar  
4.3 - 85 psi



**D**

# D25RE09

2.5 m<sup>3</sup>/h - 0.1 - 0.9%  
11 GPM - 1:1000 - 1:111  
0.3 - 6 bar  
4.3 - 85 psi



**A**