



DOSATRON®

WATER POWERED DOSING TECHNOLOGY



D45RE8 - 20 GPM PARA NÚMEROS DE SERIE 07141221 Y MAYORES

ESQUEMAS INTERACTIVOS

ESPECIFICACIONES

- 1:33 - 1:12
- 7 - 70 PSI
- Conexión 1" NPT

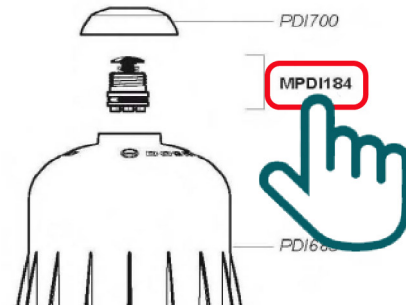
RECOMENDACIONES

- Filtro de malla de 200/80 micrones antes de la unidad
- Válvula de cheque - una dirección - a la salida de la unidad para prevenir contra el golpe de ariete

MANTENIMIENTO

- Kit de Empaques
Parte #: [PJ151](#)
para mantenimiento anual

INSTRUCCIONES



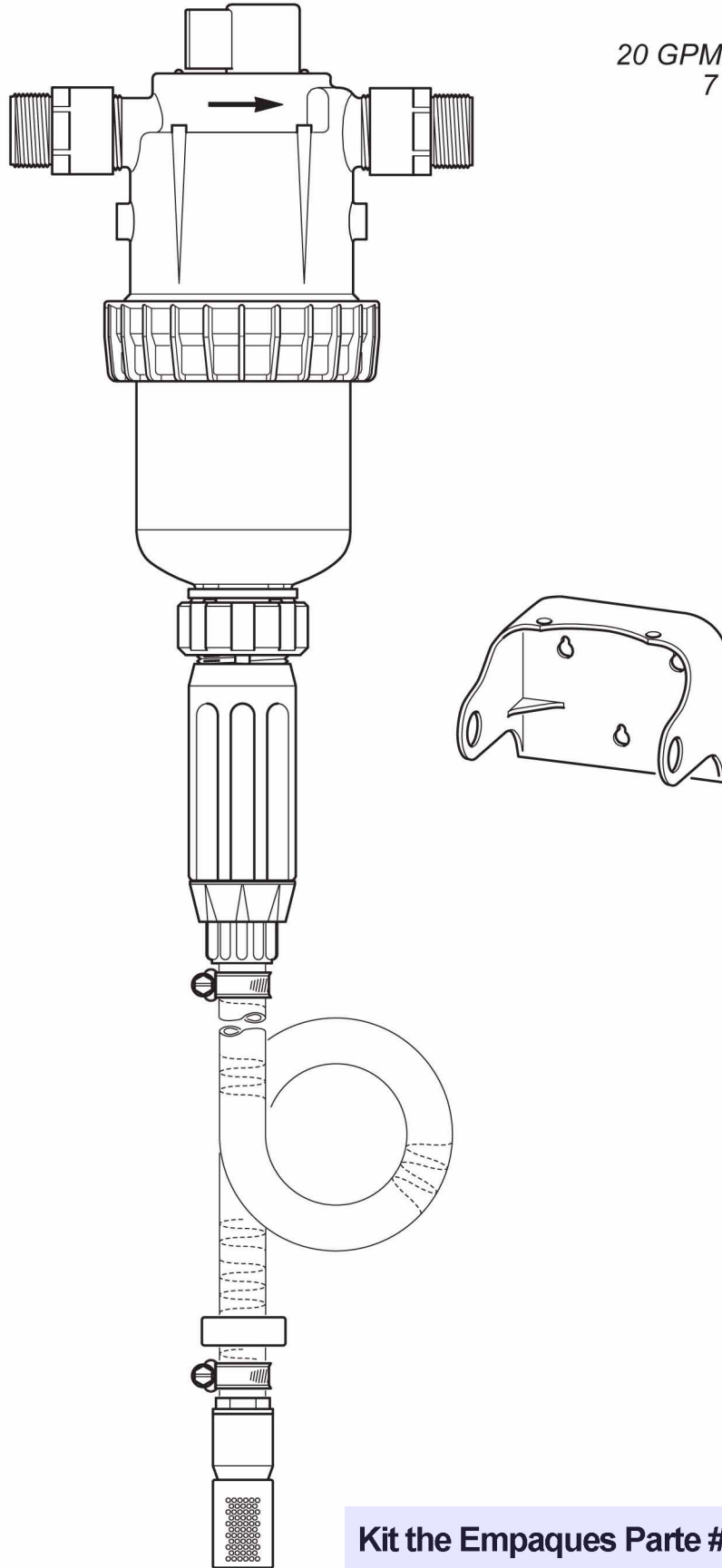
- Haga clic en el # de parte, para visitar la página
- Regrese a este documento con la flecha



D45RE8

Para números de serie
mayores de 07141221

20 GPM - 1:33 - 1:13
7 - 70 psi

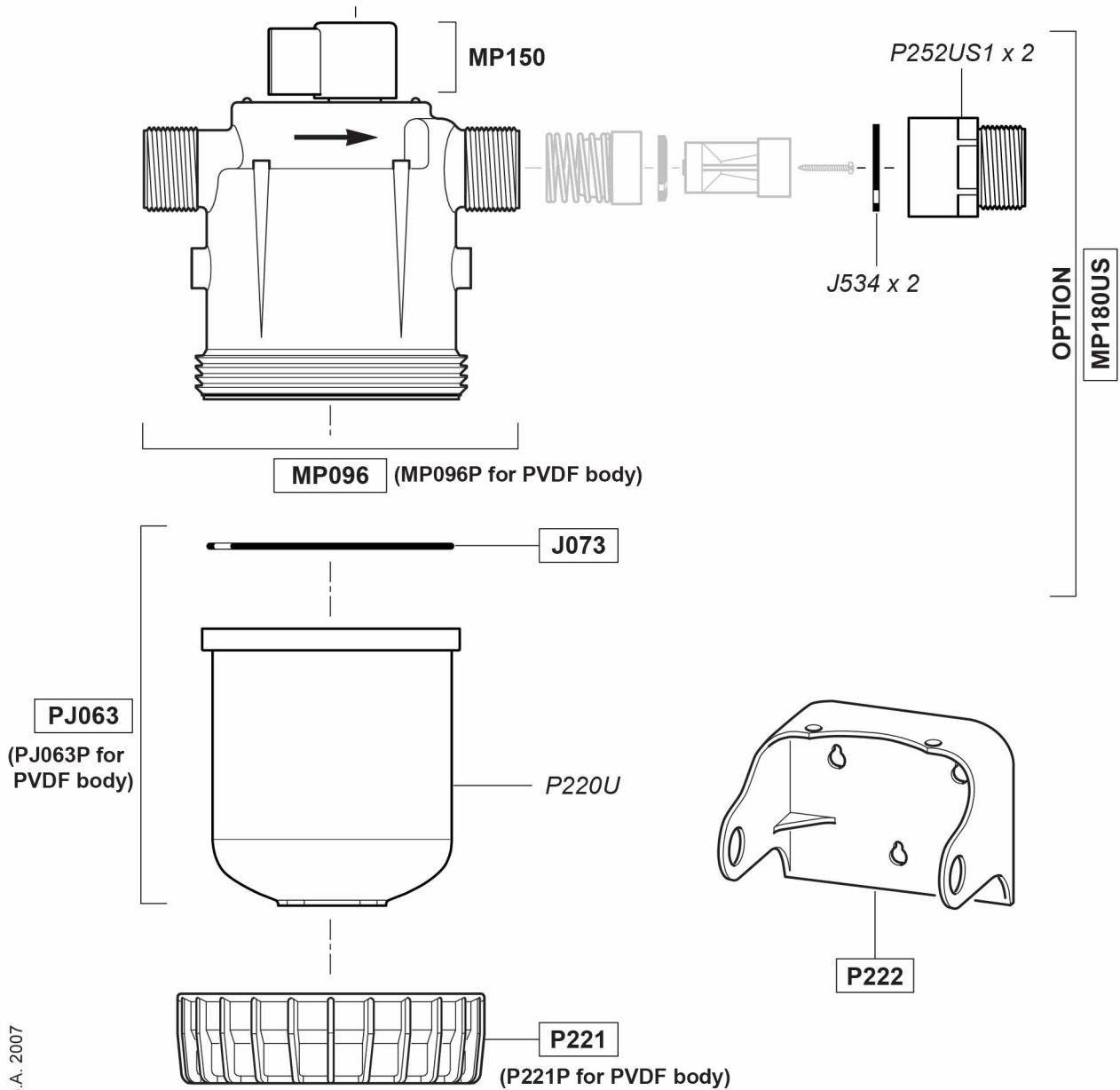


Kit the Empaques Parte #: PJ151AF

D45RE8

Para números de serie
mayores de 07141221

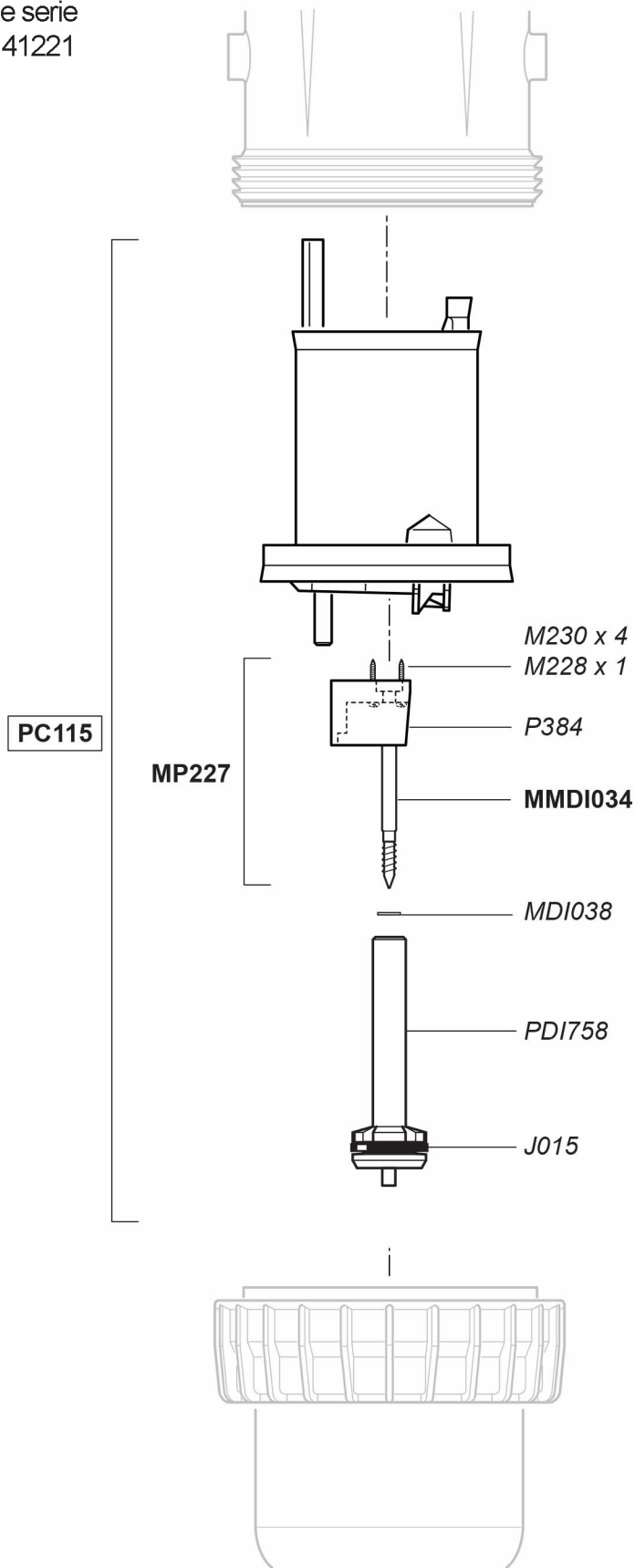
4.5 m³/h - 3 - 8%
20 GPM - 1:33 - 1:13
0.5 - 5 bar
7 - 70 psi



D45RE8

Para números de serie
mayores de 07141221

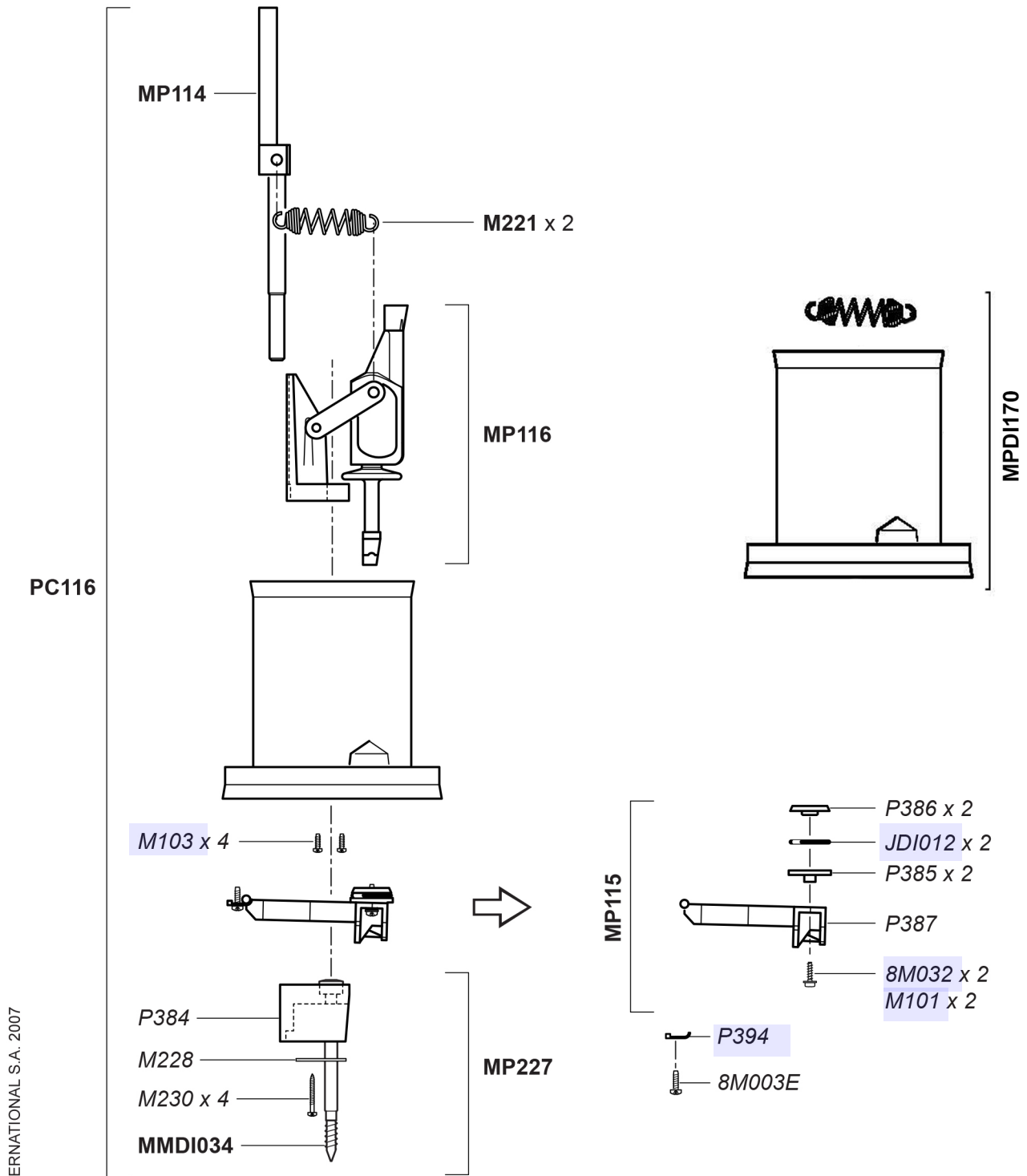
4.5 m³/h - 3 - 8%
20 GPM - 1:33 - 1:13
0.5 - 5 bar
7 - 70 psi



D45RE8

Para números de serie
mayores de 07141221

4.5 m³/h - 3 - 8%
20 GPM - 1:33 - 1:13
0.5 - 5 bar
7 - 70 psi



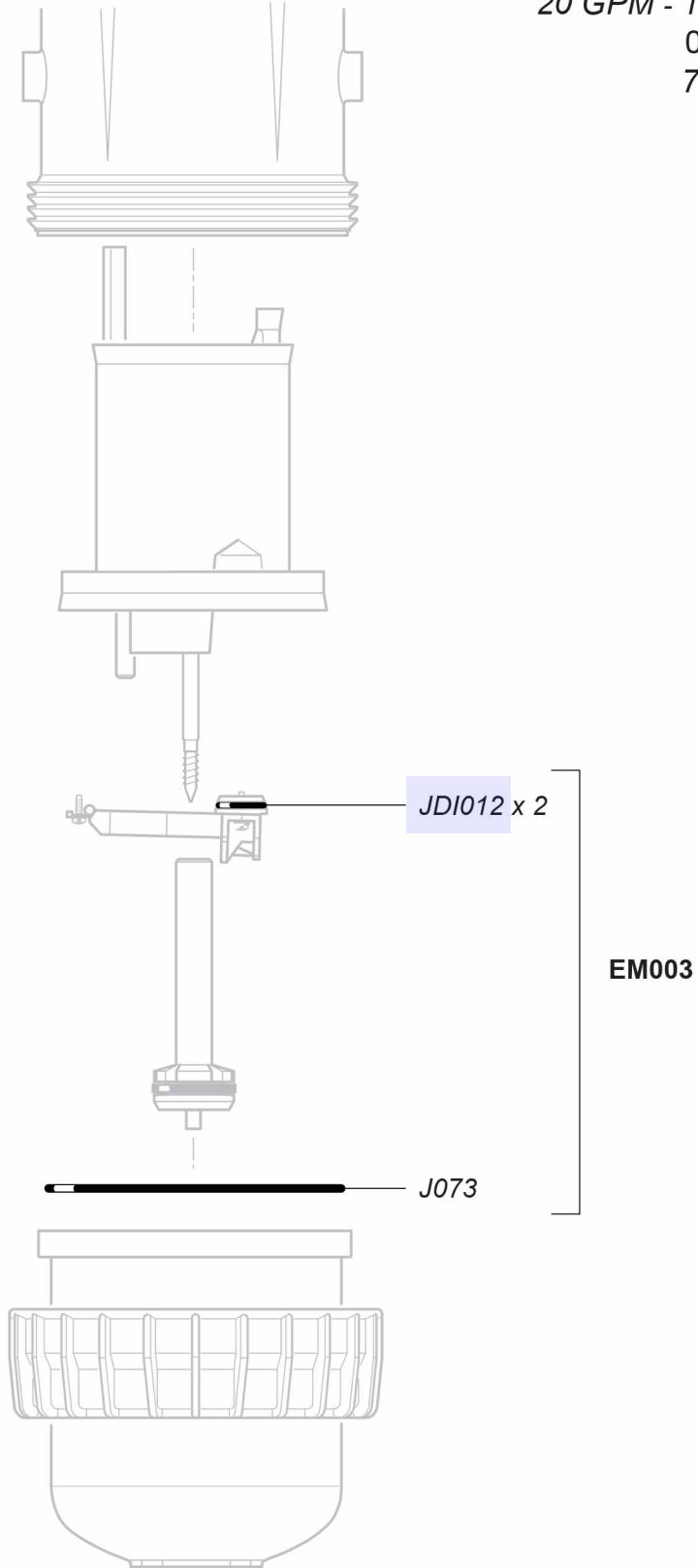
© DOSATRON INTERNATIONAL S.A. 2007
D45RE8/0607/D5



D45RE8

Para números de serie
mayores de 07141221

4.5 m³/h - 3 - 8%
20 GPM - 1:33 - 1:13
0.5 - 5 bar
7 - 70 psi

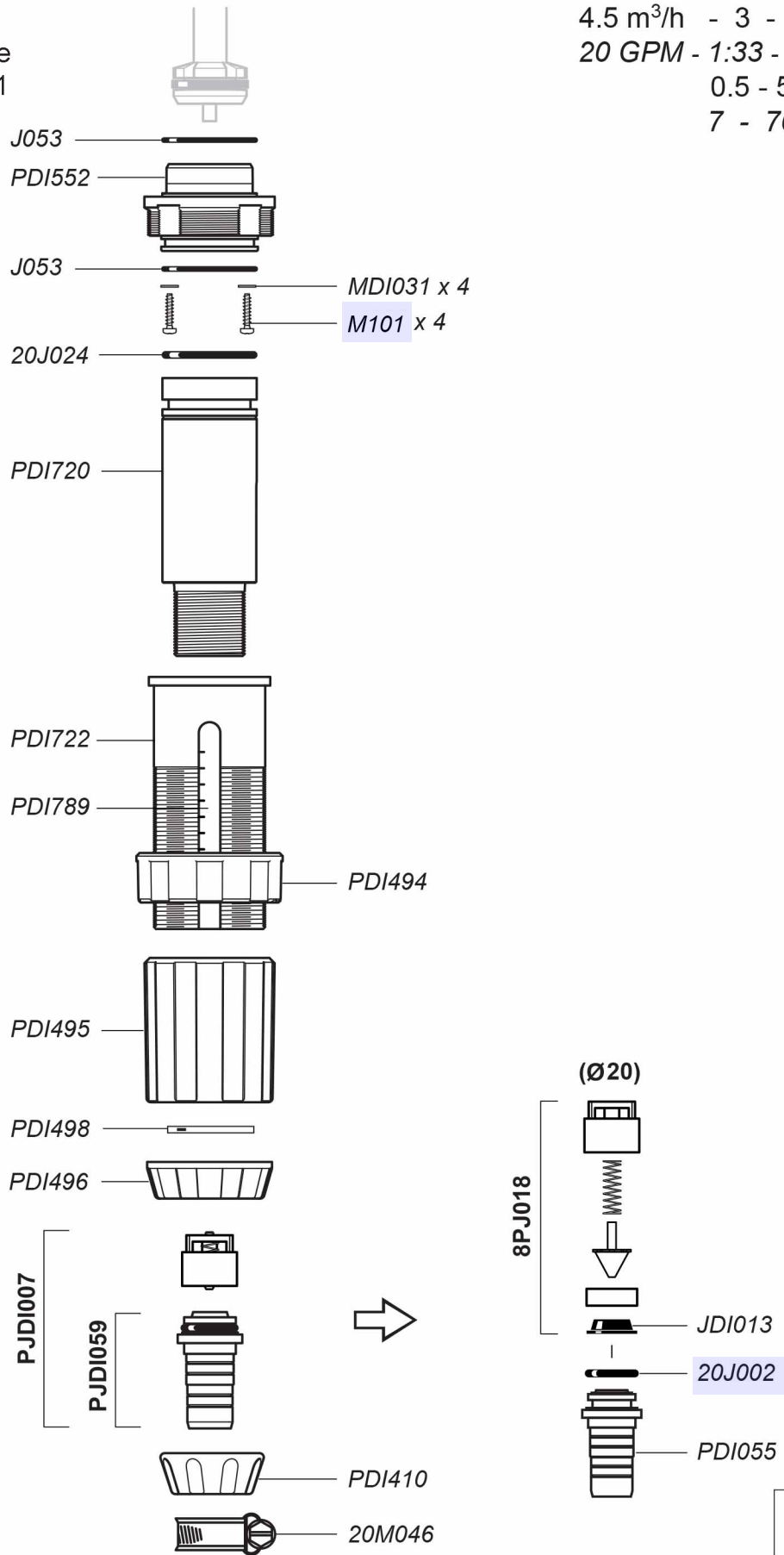


D45RE8

Para números de serie
mayores de 07141221

4.5 m³/h - 3 - 8%
20 GPM - 1:33 - 1:13
0.5 - 5 bar
7 - 70 psi

CD107



© DOSATRON INTERNATIONAL S.A. 2007
D45RE8/0607/D7

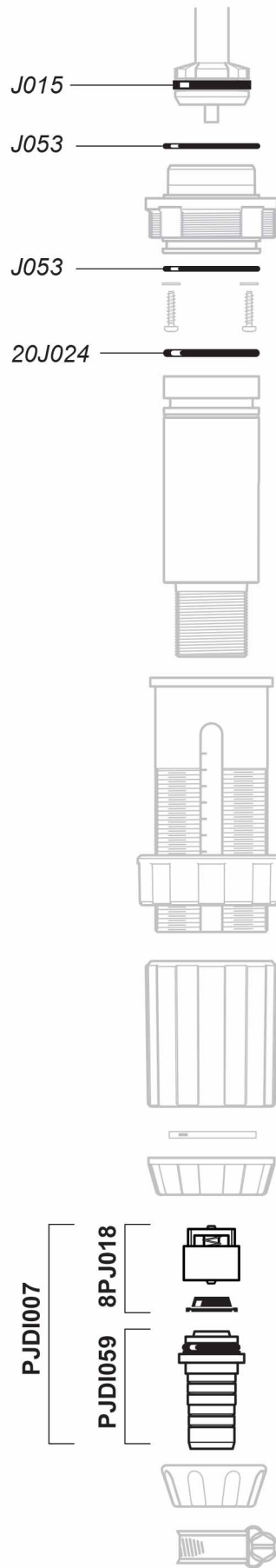
D

D45RE8

Para números de serie
mayores de 07141221

4.5 m³/h - 3 - 8%
20 GPM - 1:33 - 1:13
0.5 - 5 bar
7 - 70 psi

PJ151



D45RE8
For serial numbers
greater than 07141221

4.5 m³/h - 3 - 8%
20 GPM - 1:33 - 1:13
0.5 - 5 bar
7 - 70 psi

