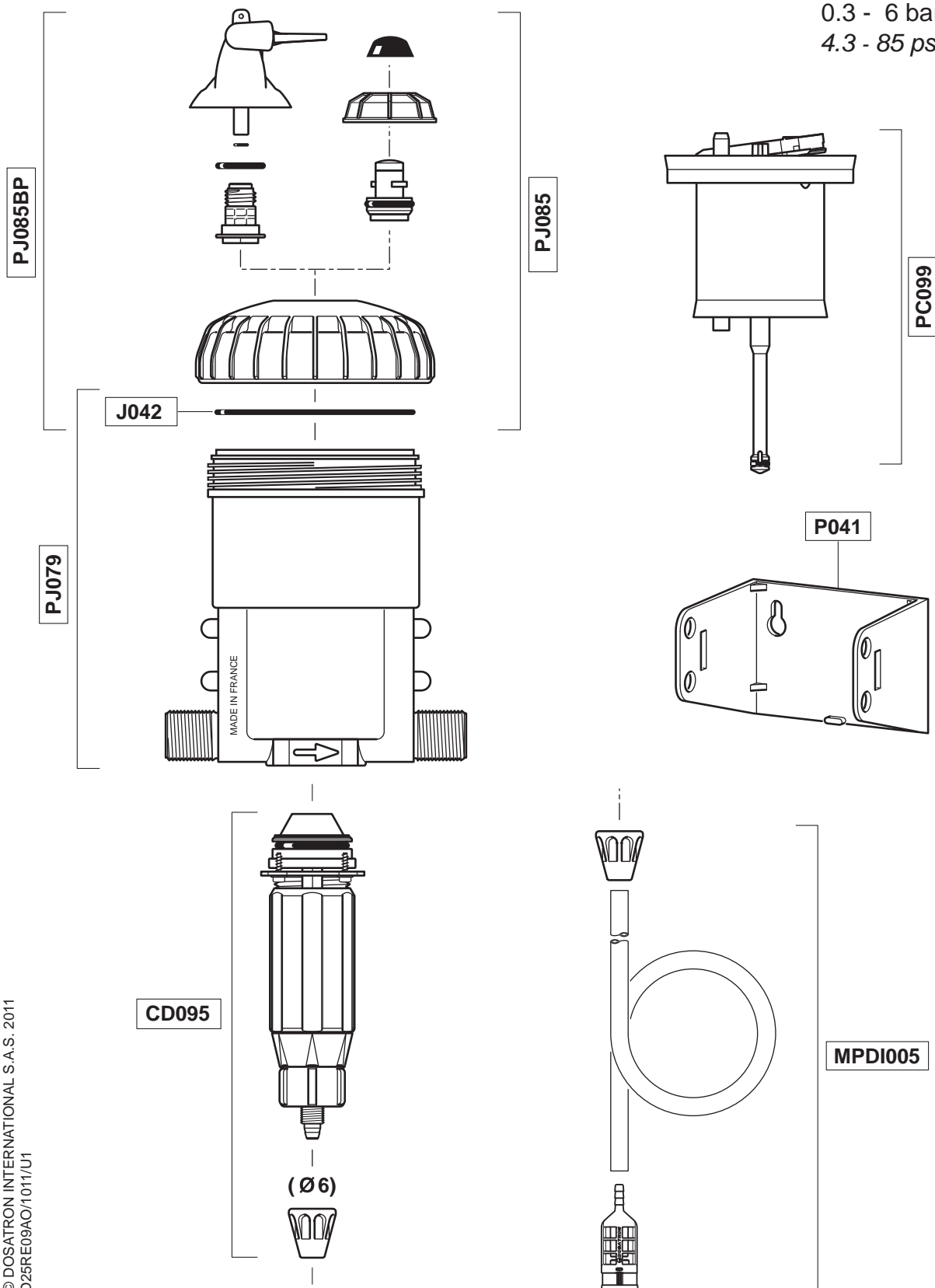


D25RE09AO

2.5 m³/h - 0.1 - 0.9%
 11 GPM - 1:1000 - 1:111
 0.3 - 6 bar
 4.3 - 85 psi



D25RE09AO

2.5 m³/h - 0.1 - 0.9%
11 GPM - 1:1000 - 1:111
0.3 - 6 bar
4.3 - 85 psi

