



# DOSATRON®

WATER POWERED DOSING TECHNOLOGY



## D14MZ10 - 14 GPM ESQUEMAS INTERACTIVOS

### ESPECIFICACIONES

- 1:100 - 1:10
- 7 - 85 PSI
- Conexión 3/4" NPT

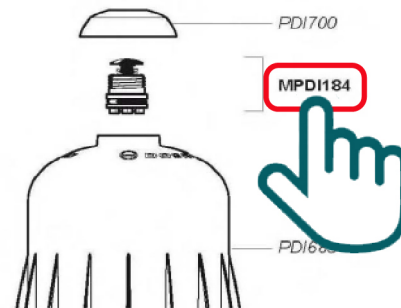
### RECOMENDACIONES

- Filtro de malla de 200/80 micrones antes de la unidad
- Válvula de cheque - una dirección - a la salida de la unidad para prevenir contra el golpe de ariete

### MANTENIMIENTO

- Mini Kit de Mantenimiento  
Parte #: [PJDI122MINI-H](#)  
Para mantenimiento regular
- Kit de Empaques  
Parte #: [PJDI122](#)  
Parte #: [PJDI122V](#) (viscoso)  
Para mantenimiento anual
- Kit Renovación  
Parte #: [MKD14MZ10](#)  
Extiende la vida de su unidad
- Kit Pistón  
Parte #: [PPDI034](#)

### INSTRUCCIONES

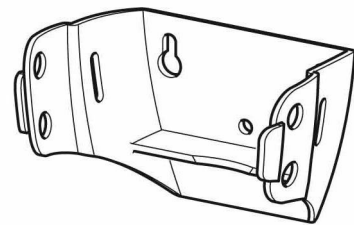
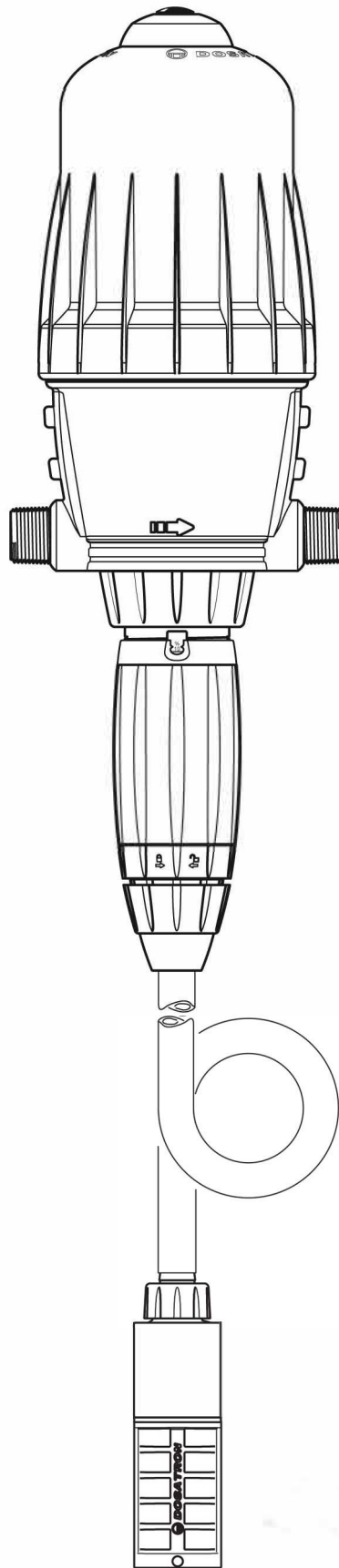


- Haga clic en el # de parte, para visitar la página
- Regrese a este documento con la flecha



# D14MZ10

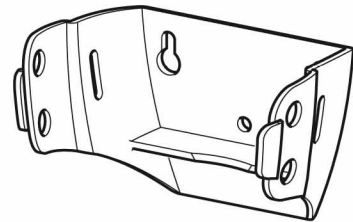
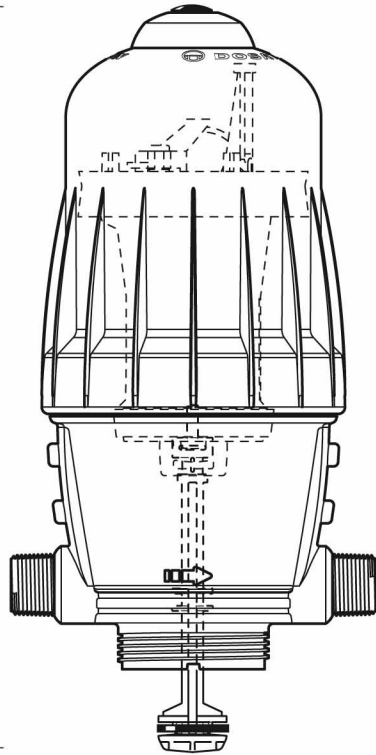
14 GPM - 1:100 - 1:10  
3 m<sup>3</sup>/h - 1 -10 %  
7 - 85 psi  
0.5 - 6 bar



# D14MZ10

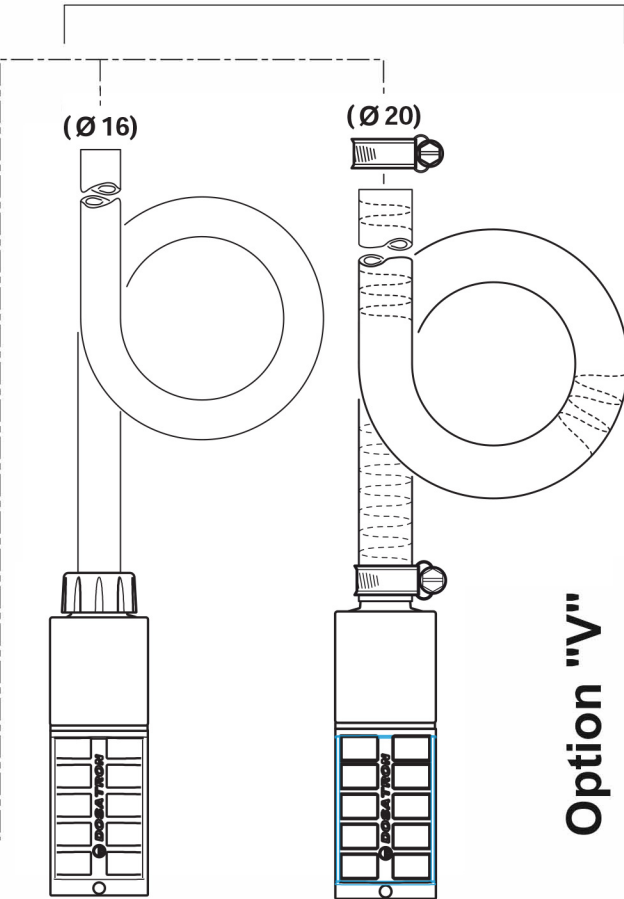
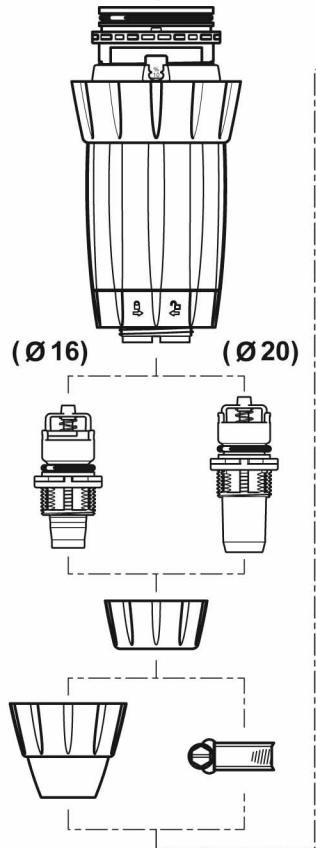
14 GPM - 1:100 - 1:10  
3 m<sup>3</sup>/h - 1 - 10 %  
7 - 85 psi  
0.5 - 6 bar

**C+M**



**A**

**D**

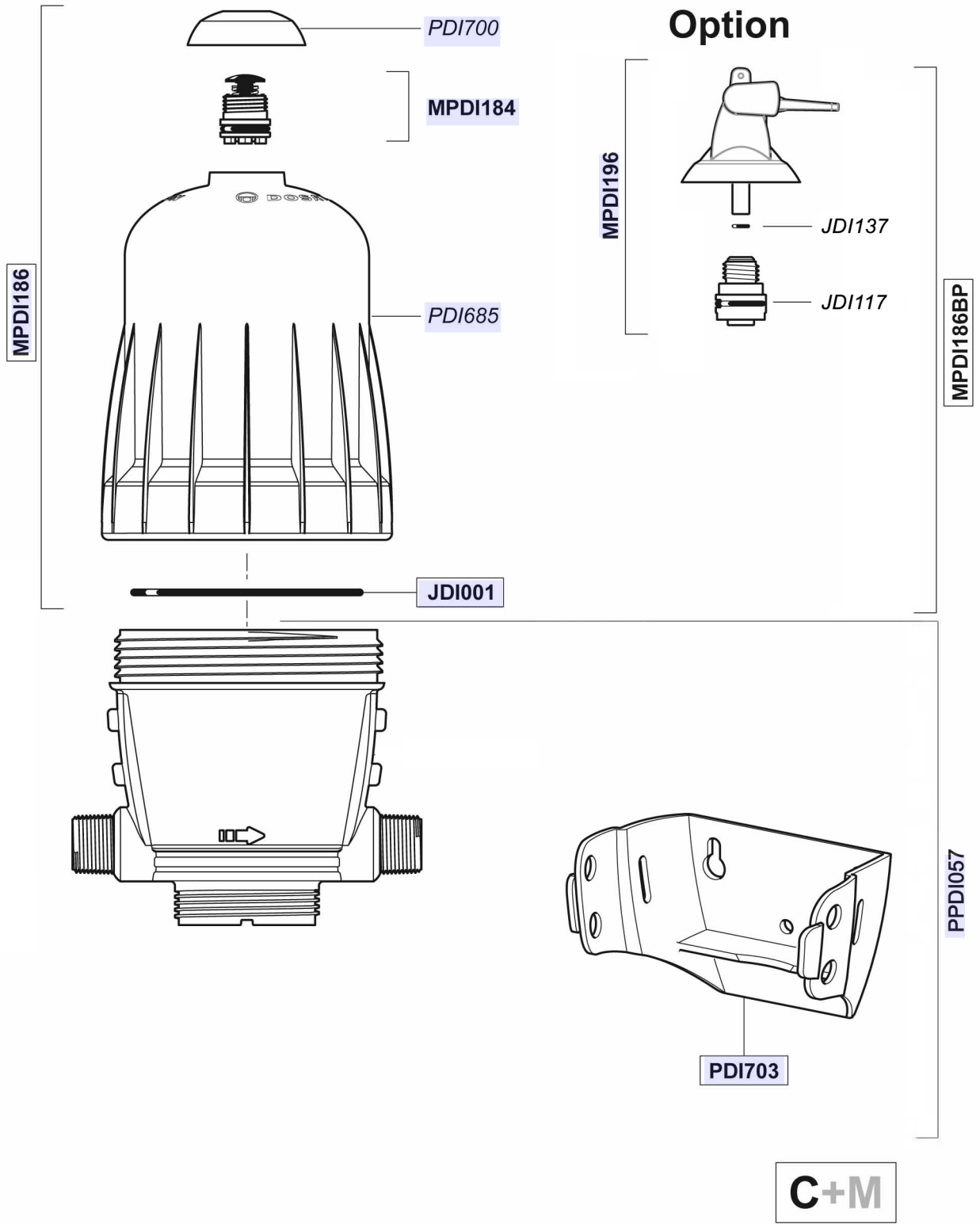


© DOSATRON INTERNATIONAL S.A.S. 2008  
D14MZ10/0608/D2

**Option "V"**

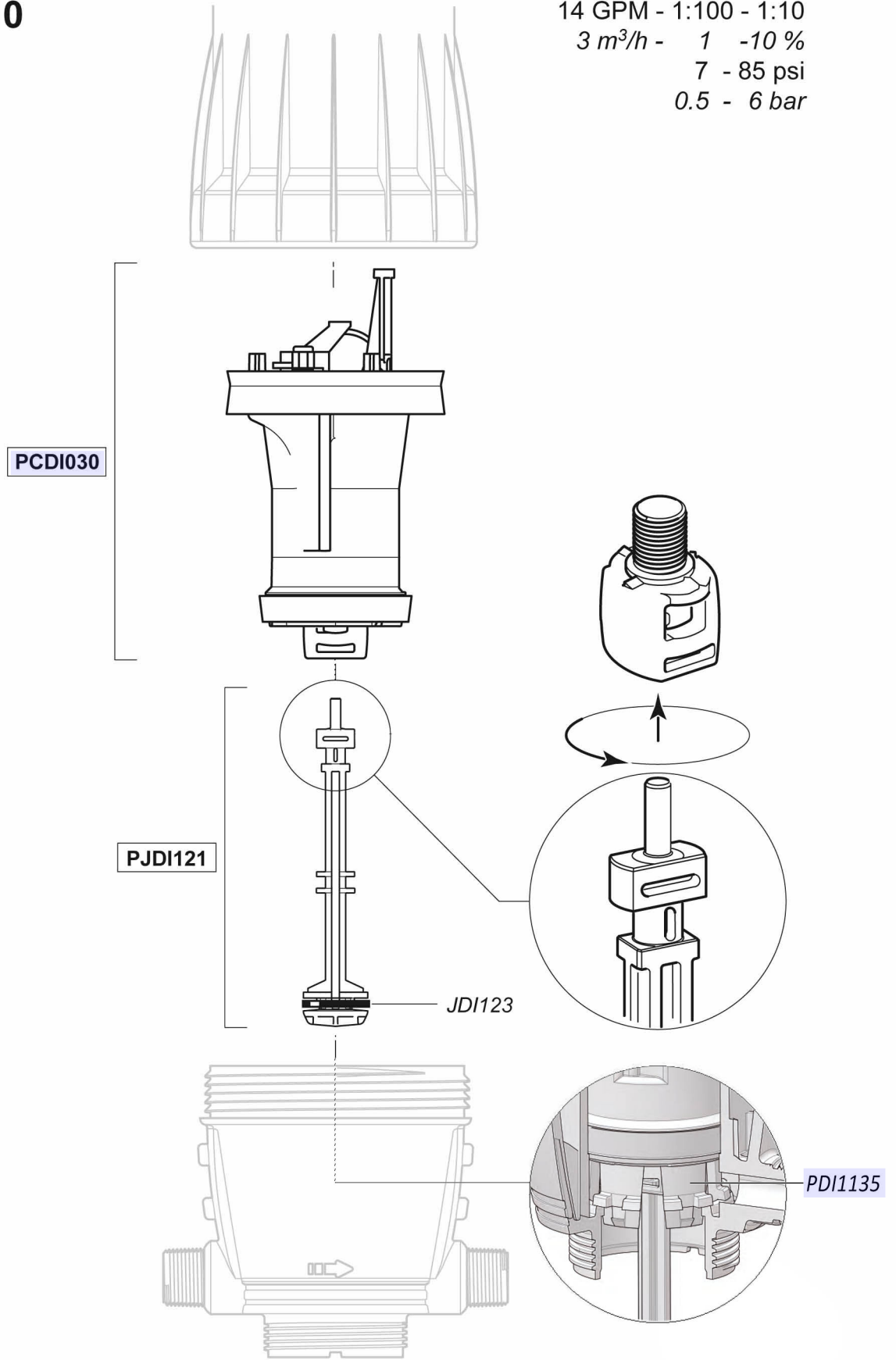
# D14MZ10

14 GPM - 1:100 - 1:10  
3 m<sup>3</sup>/h - 1 -10 %  
7 - 85 psi  
0.5 - 6 bar



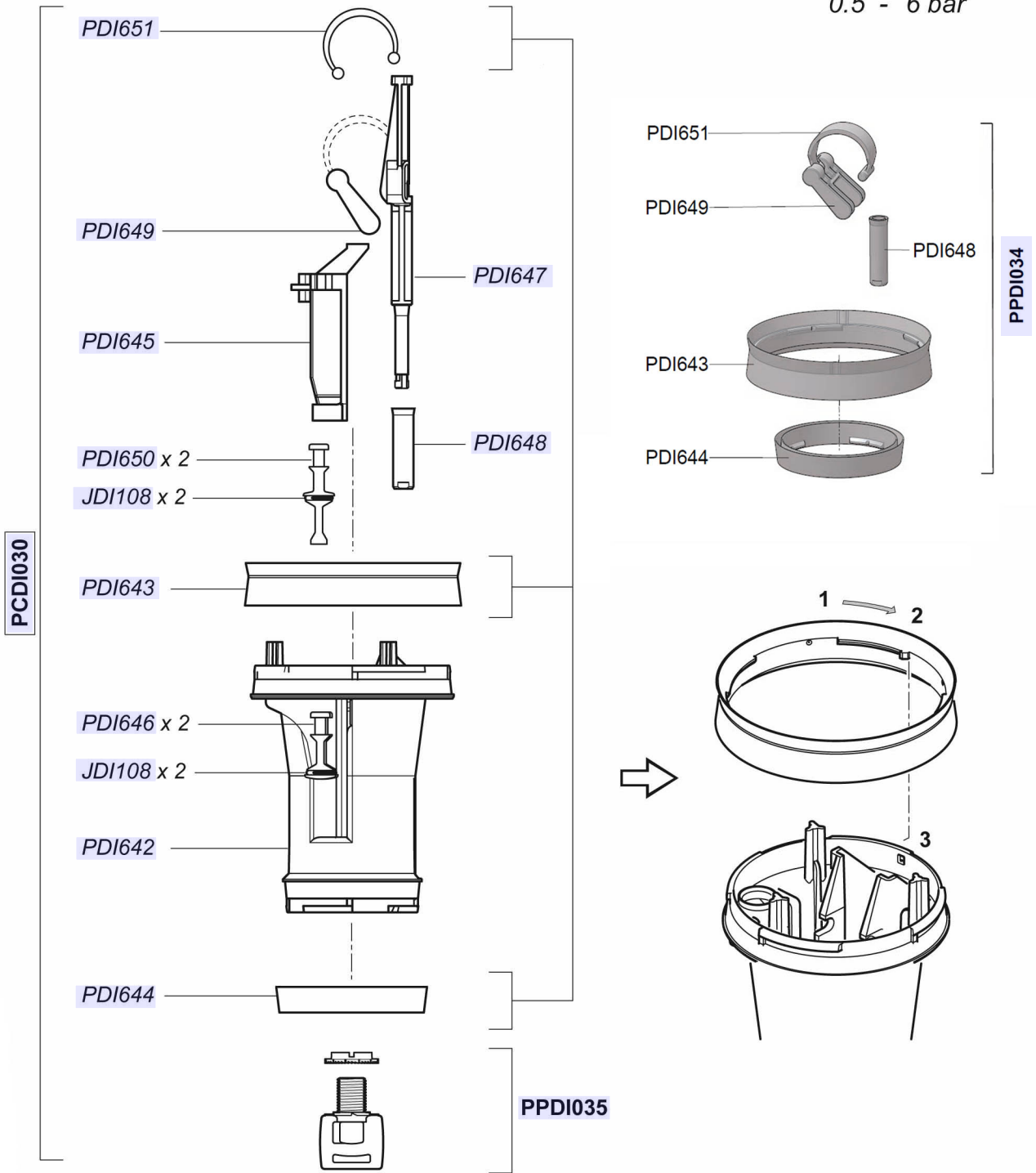
# D14MZ10

14 GPM - 1:100 - 1:10  
3 m<sup>3</sup>/h - 1 -10 %  
7 - 85 psi  
0.5 - 6 bar



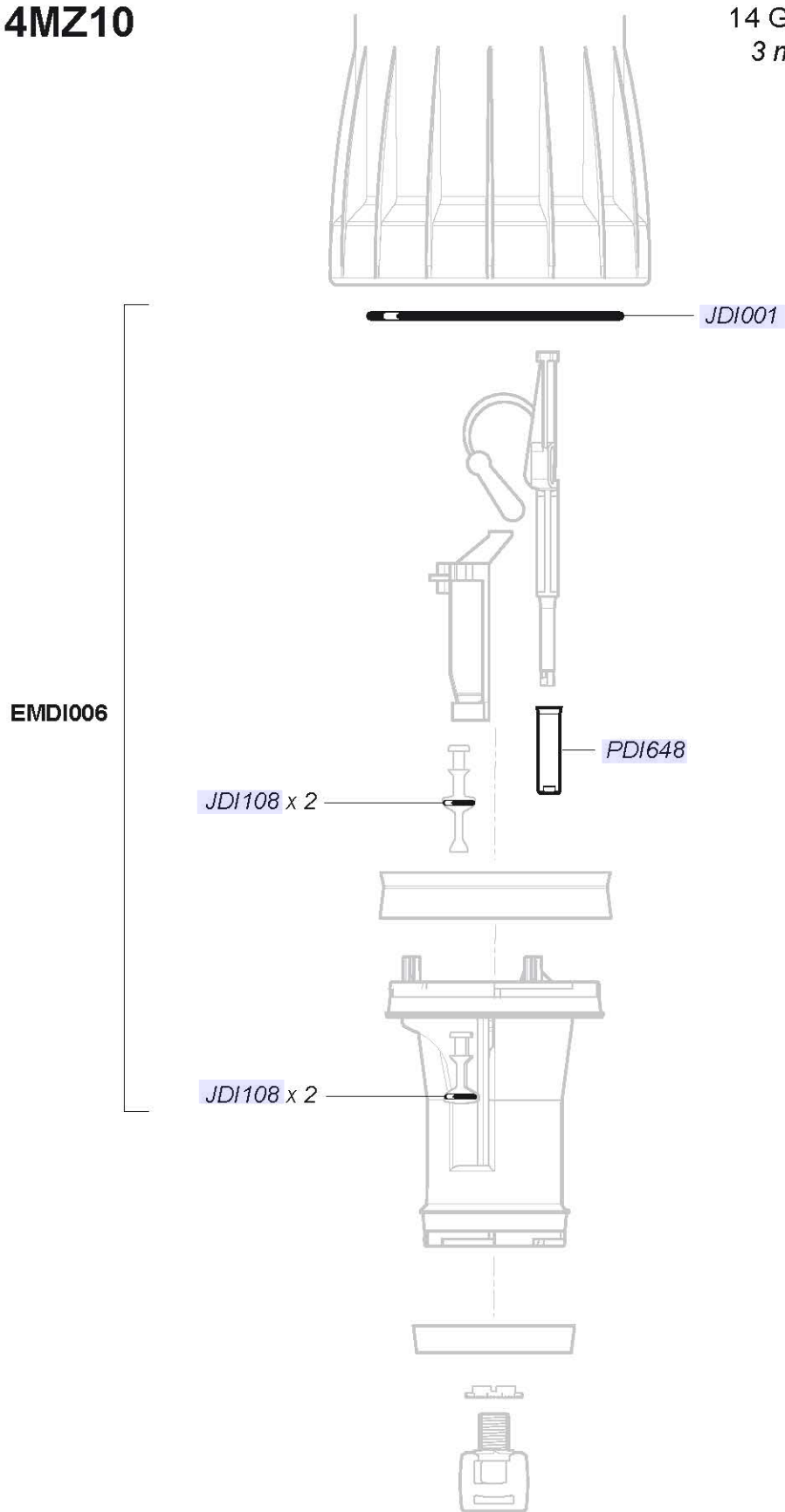
# D14MZ10

14 GPM - 1:100 - 1:10  
 3 m<sup>3</sup>/h - 1 - 10 %  
 7 - 85 psi  
 0.5 - 6 bar



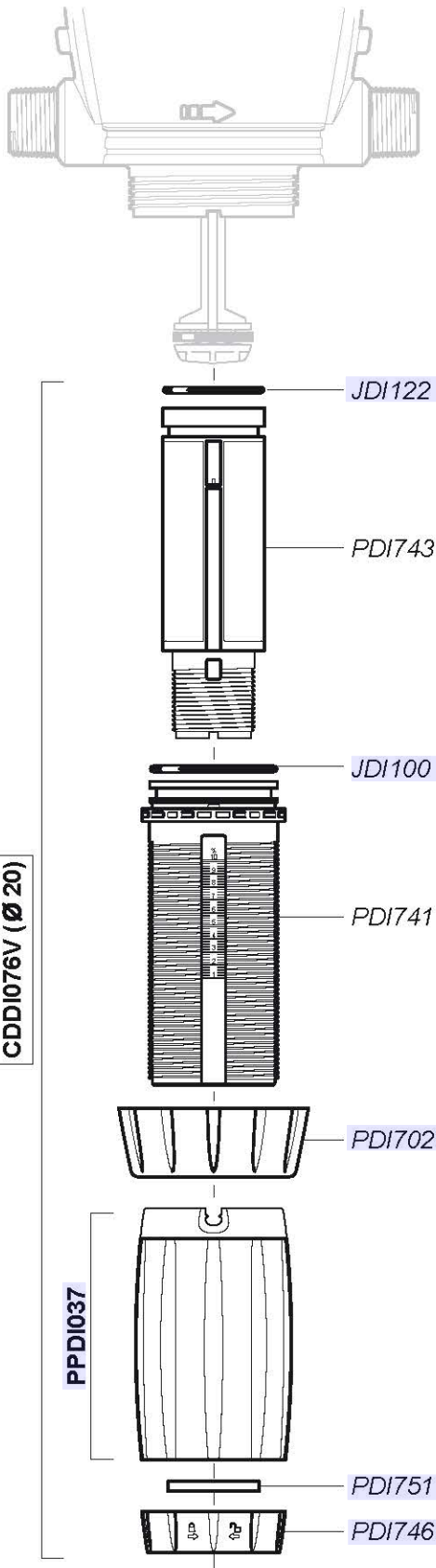
# D14MZ10

14 GPM - 1:100 - 1:10  
3 m<sup>3</sup>/h - 1 - 10 %  
7 - 85 psi  
0.5 - 6 bar



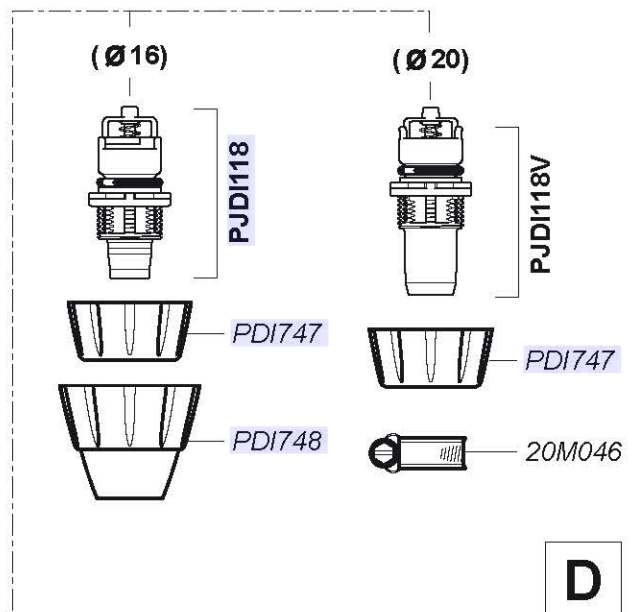
# D14MZ10

14 GPM - 1:100 - 1:10  
 3 m<sup>3</sup>/h - 1 - 10 %  
 7 - 85 psi  
 0.5 - 6 bar



CDDI076 (Ø 16)  
 CDDI076V (Ø 20)

## Option "V"

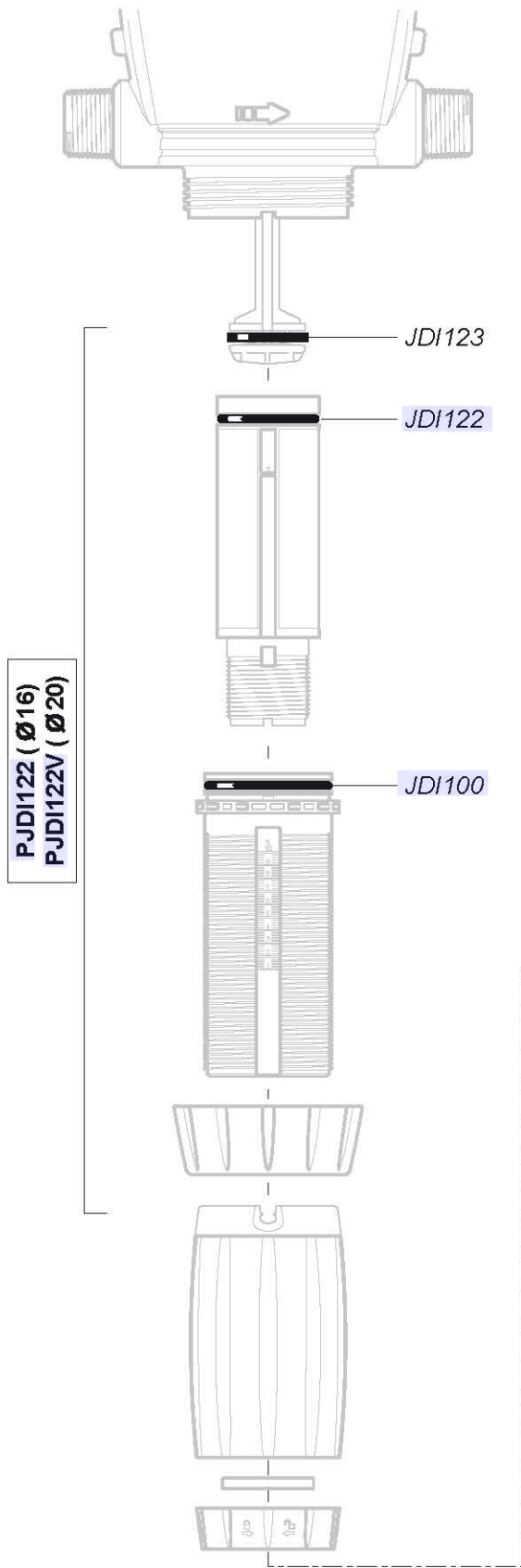


**D**

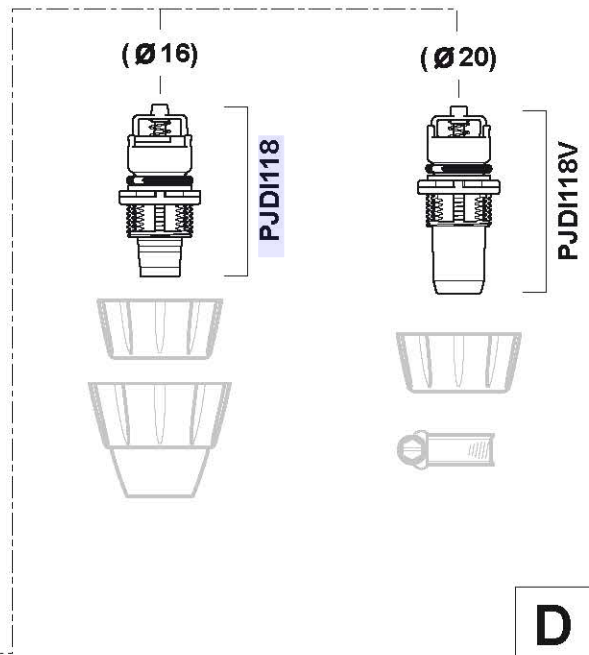


# D14MZ10

14 GPM - 1:100 - 1:10  
 3 m<sup>3</sup>/h - 1 - 10 %  
 7 - 85 psi  
 0.5 - 6 bar



## Option "V"

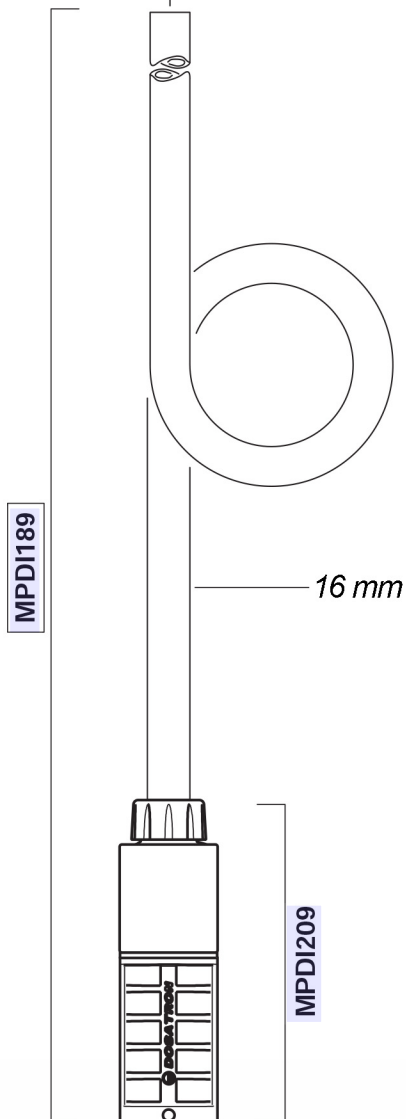


# D14MZ10

14 GPM - 1:100 - 1:10  
3 m<sup>3</sup>/h - 1 - 10 %  
7 - 85 psi  
0.5 - 6 bar



(Ø16)



(Ø20)

## Option "V"

