



DOSATRON®

WATER POWERED DOSING TECHNOLOGY



PROPORCIONADOR VENTURI ESQUEMAS INTERACTIVOS

ESPECIFICACIONES

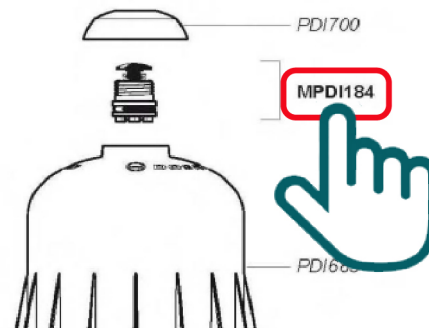
- 1:100 - 1:2.3
- 7 - 58 PSI
- Conexión 3/4" NPT

RECOMENDACIÓN

- Filtro de malla de 200/80 micrones antes de la unidad

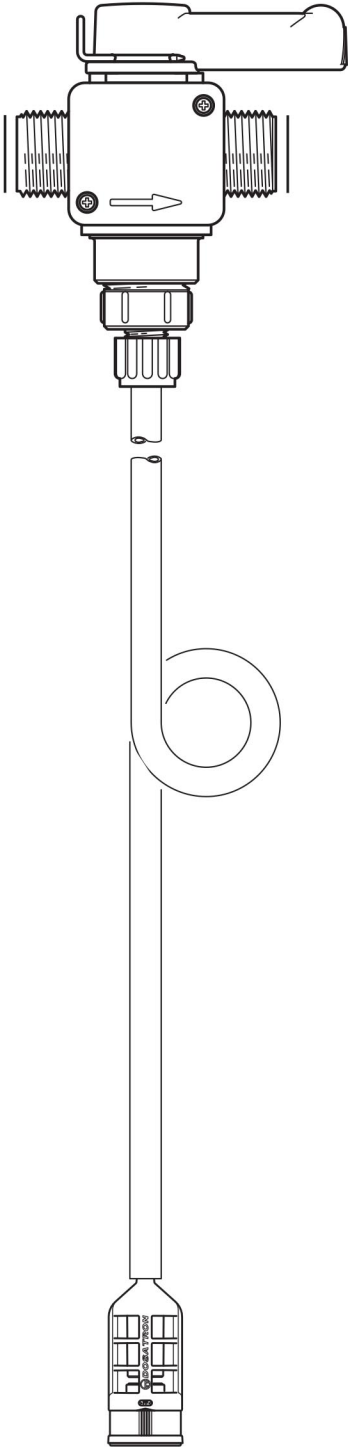
INSTRUCCIONES

- Haga clic en el # de parte, para visitar la página
- Regrese a este documento con la flecha



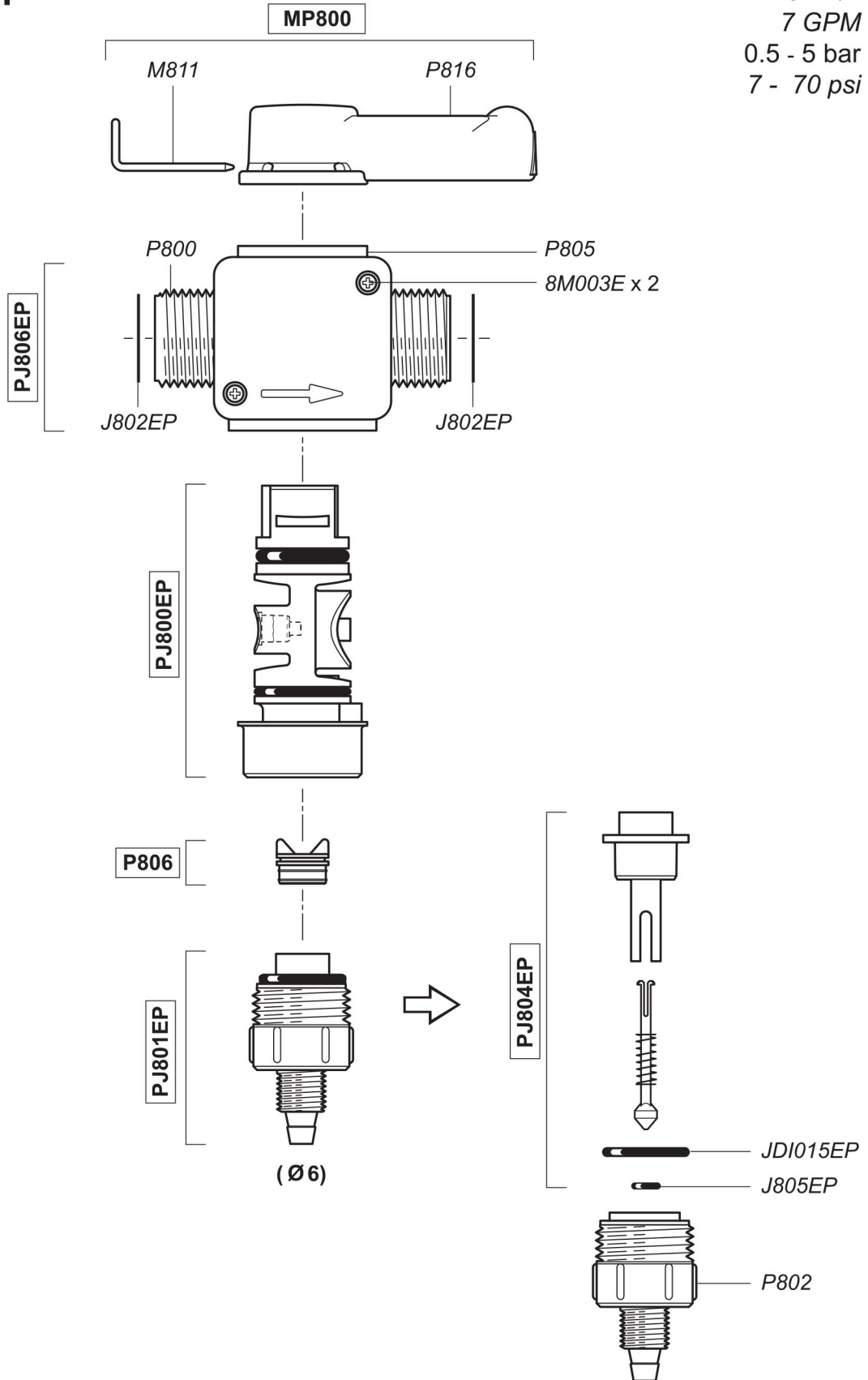
Venturi

1.5 m³/h
7 GPM
0.5 - 5 bar
7 - 70 psi



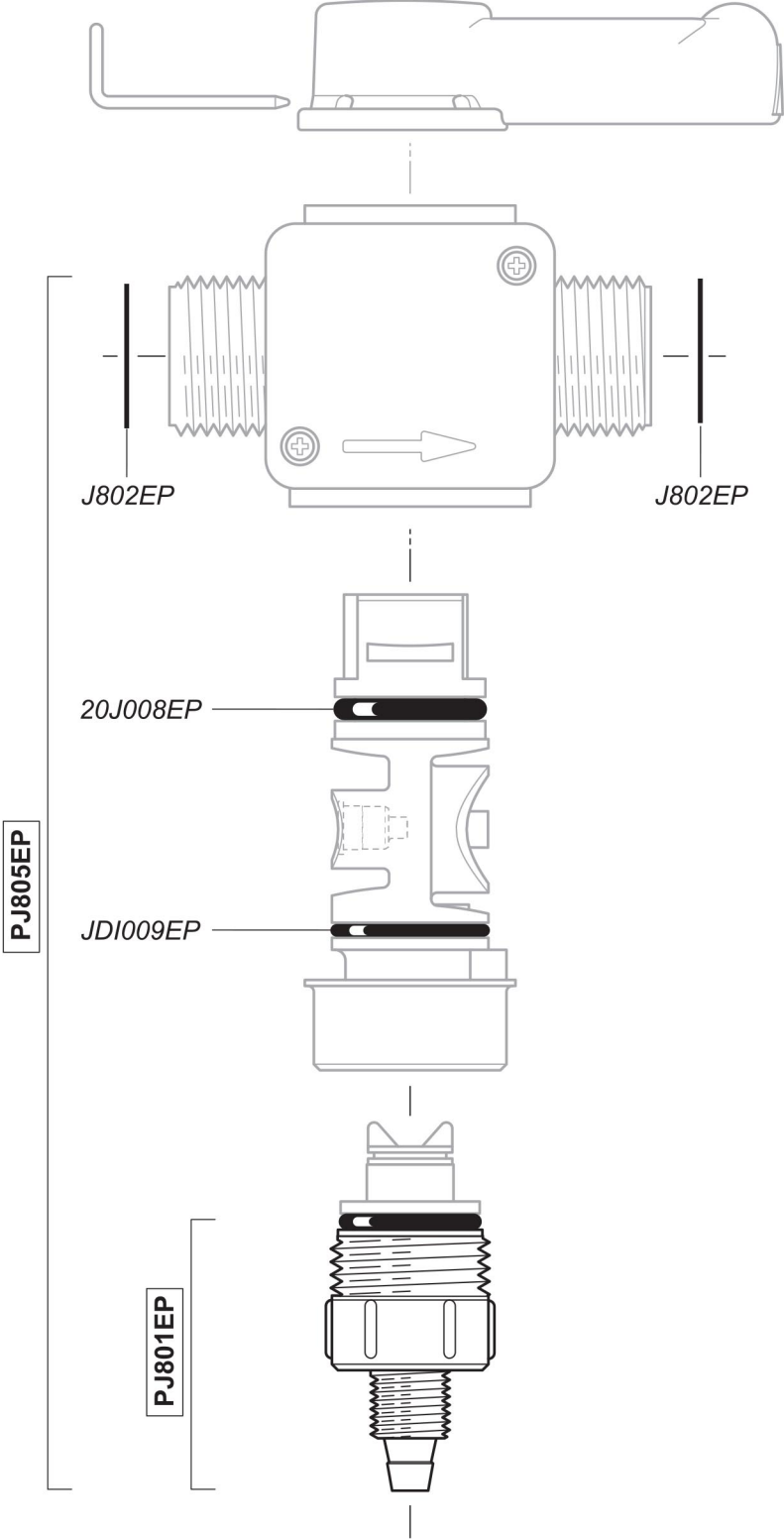
Venturi

1.5 m³/h
 7 GPM
 0.5 - 5 bar
 7 - 70 psi



Venturi

1.5 m³/h
7 GPM
0.5 - 5 bar
7 - 70 psi



Venturi

1.5 m³/h
7 GPM
0.5 - 5 bar
7 - 70 psi

