



DOSATRON®

WATER POWERED DOSING TECHNOLOGY



DM11F - 11 GPM ESQUEMAS INTERACTIVOS

ESPECIFICACIONES

- 1:128 fijo
- 1.5 - 85 PSI
- Conexión 3/4" NPT

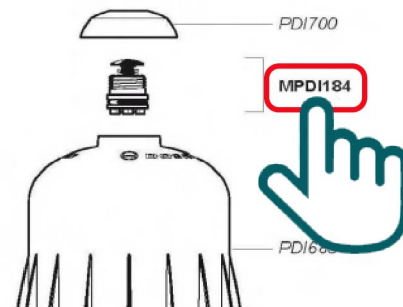
RECOMENDACIONES

- Filtro de malla de 200/80 micrones antes de la unidad
- Válvula de cheque - una dirección - a la salida de la unidad para prevenir contra el golpe de ariete

MANTENIMIENTO

- Mini Kit de Mantenimiento
Parte #: [PJDI900MINI-LS](#)
para mantenimiento regular
- Kit de Empaques
Parte #: [PJDI900VF](#)
para mantenimiento anual

INSTRUCCIONES

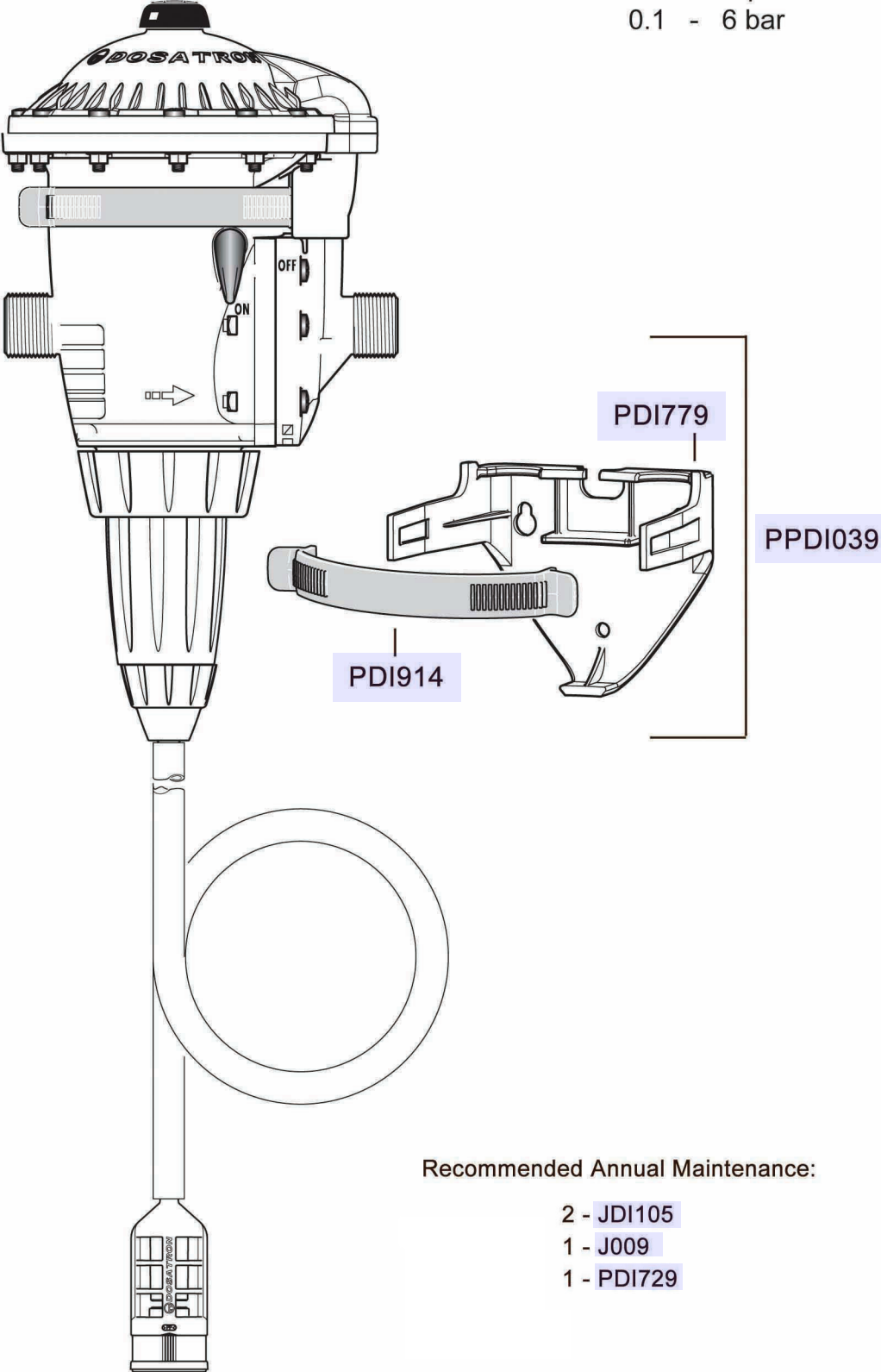


- Haga clic en el # de parte, para visitar la página
- Regrese a este documento con la flecha



DM11F

11 GPM - 1:128
2.5 m³/h - 0.8%
1.5 - 85 psi
0.1 - 6 bar



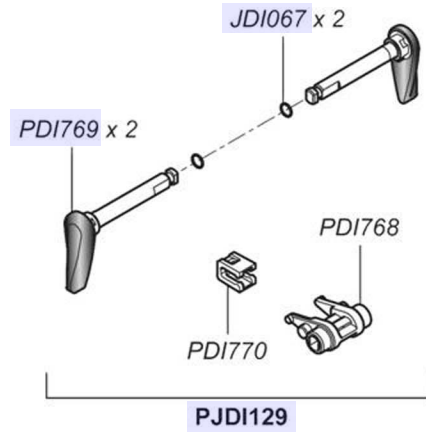
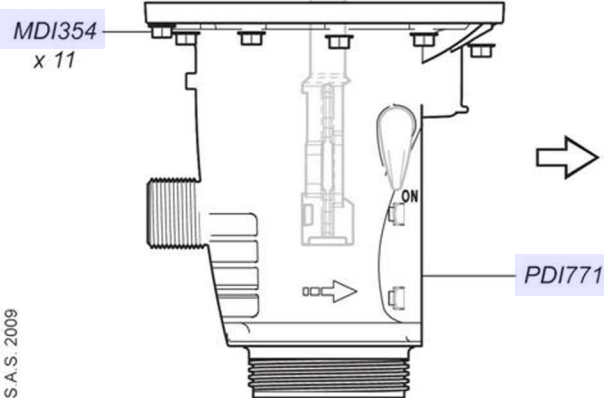
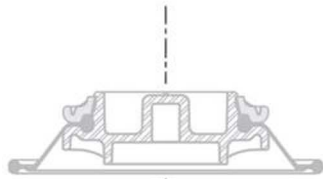
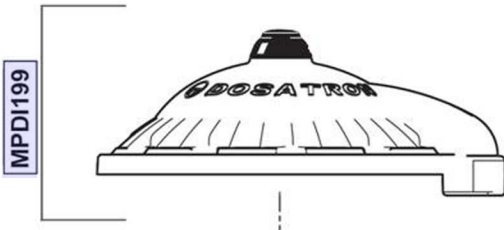
Recommended Annual Maintenance:

- 2 - JDI105
- 1 - J009
- 1 - PDI729

© DOSATRON INTERNATIONAL S.A.S. 2011
DM11F/1111/D1

DM11F

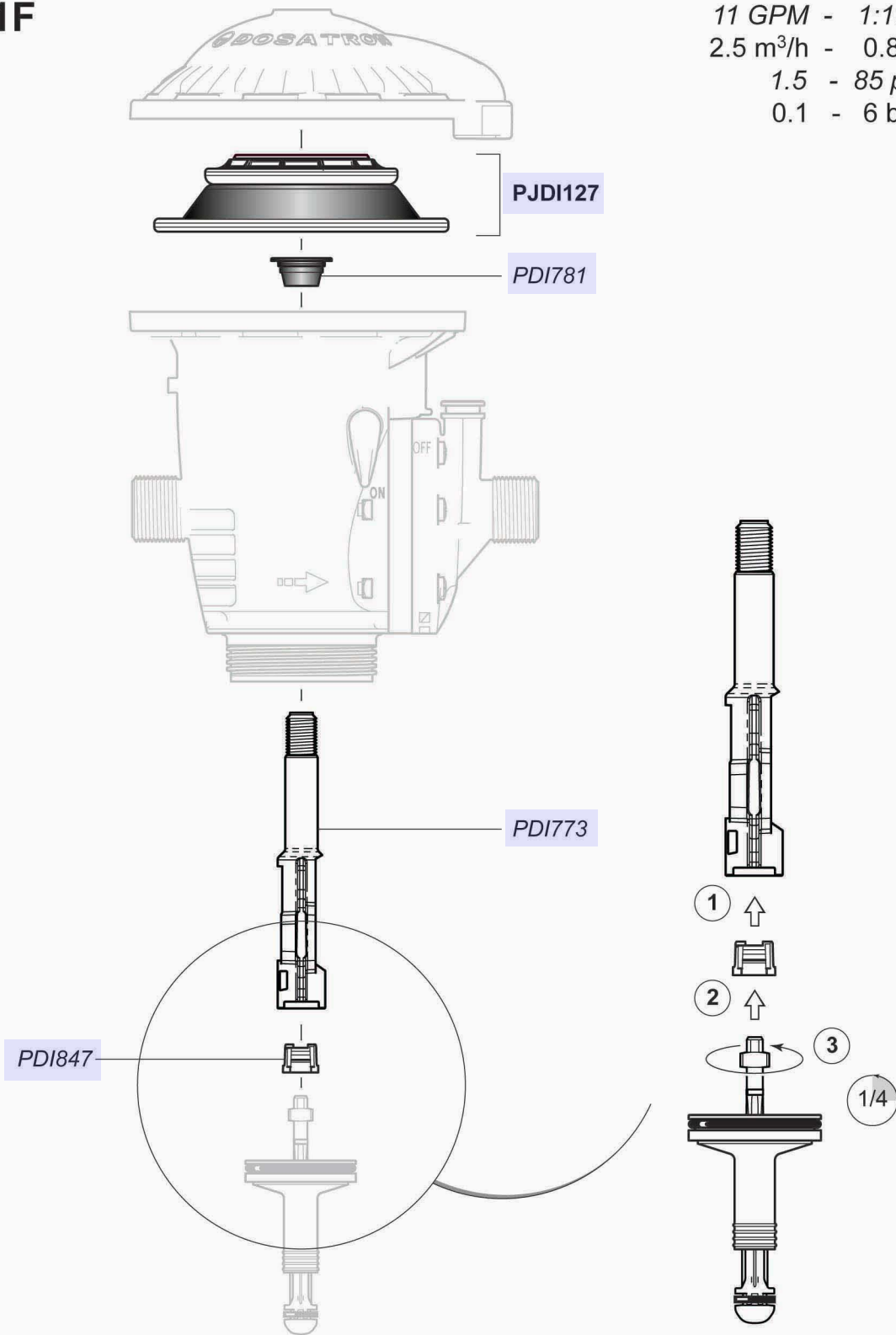
11 GPM - 1:128
 2.5 m³/h - 0.8%
 1.5 - 85 psi
 0.1 - 6 bar



© DOSATRON INTERNATIONAL S.A.S. 2009
 DM11F/0209/ID4

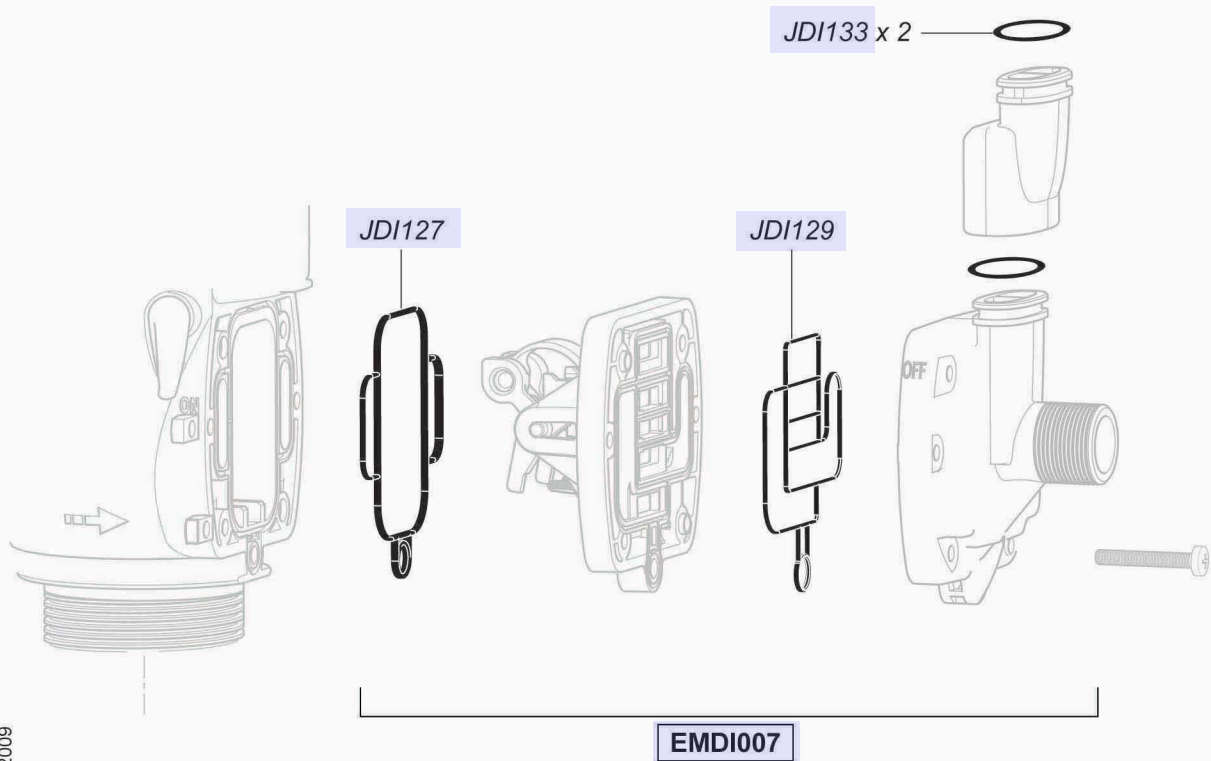
DM11F

11 GPM - 1:128
2.5 m³/h - 0.8%
1.5 - 85 psi
0.1 - 6 bar



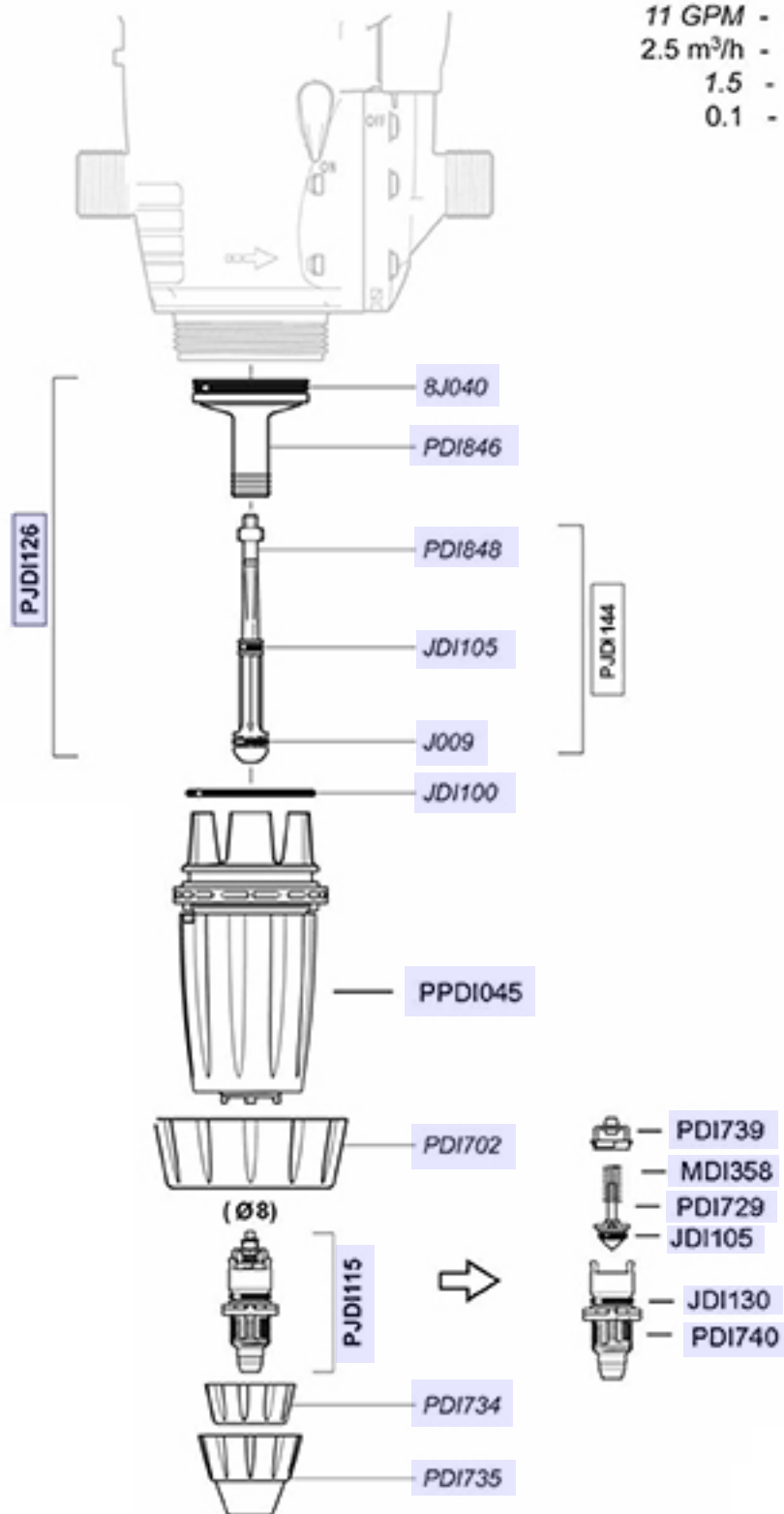
DM11F

11 GPM - 1:128
2.5 m³/h - 0.8%
1.5 - 85 psi
0.1 - 6 bar



DM11F

11 GPM - 1:128
 2.5 m³/h - 0.8%
 1.5 - 85 psi
 0.1 - 6 bar



DM11F

11 GPM - 1:128
2.5 m³/h - 0.8%
1.5 - 85 psi
0.1 - 6 bar

