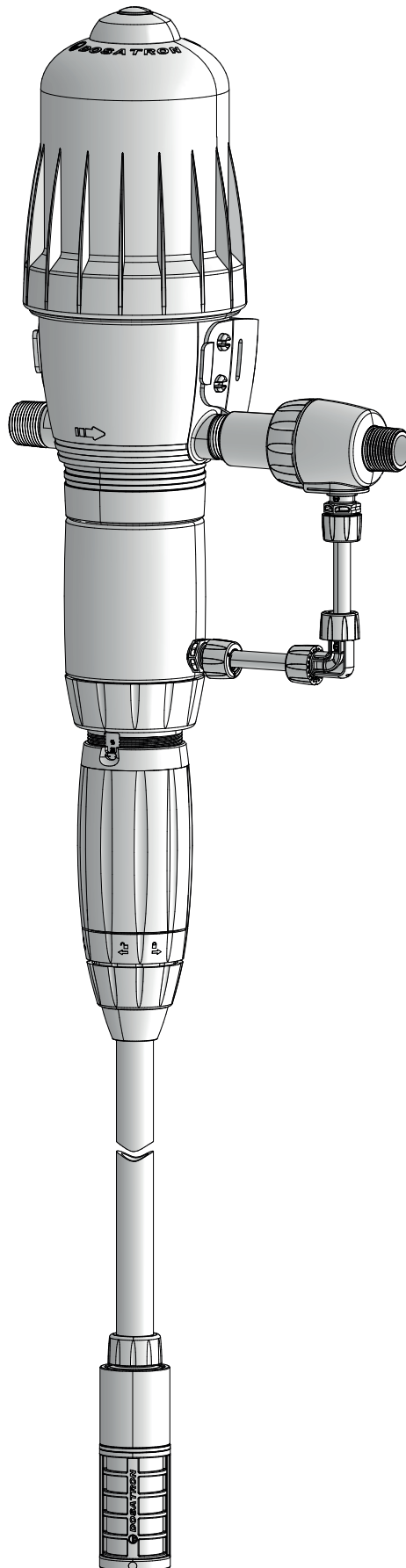


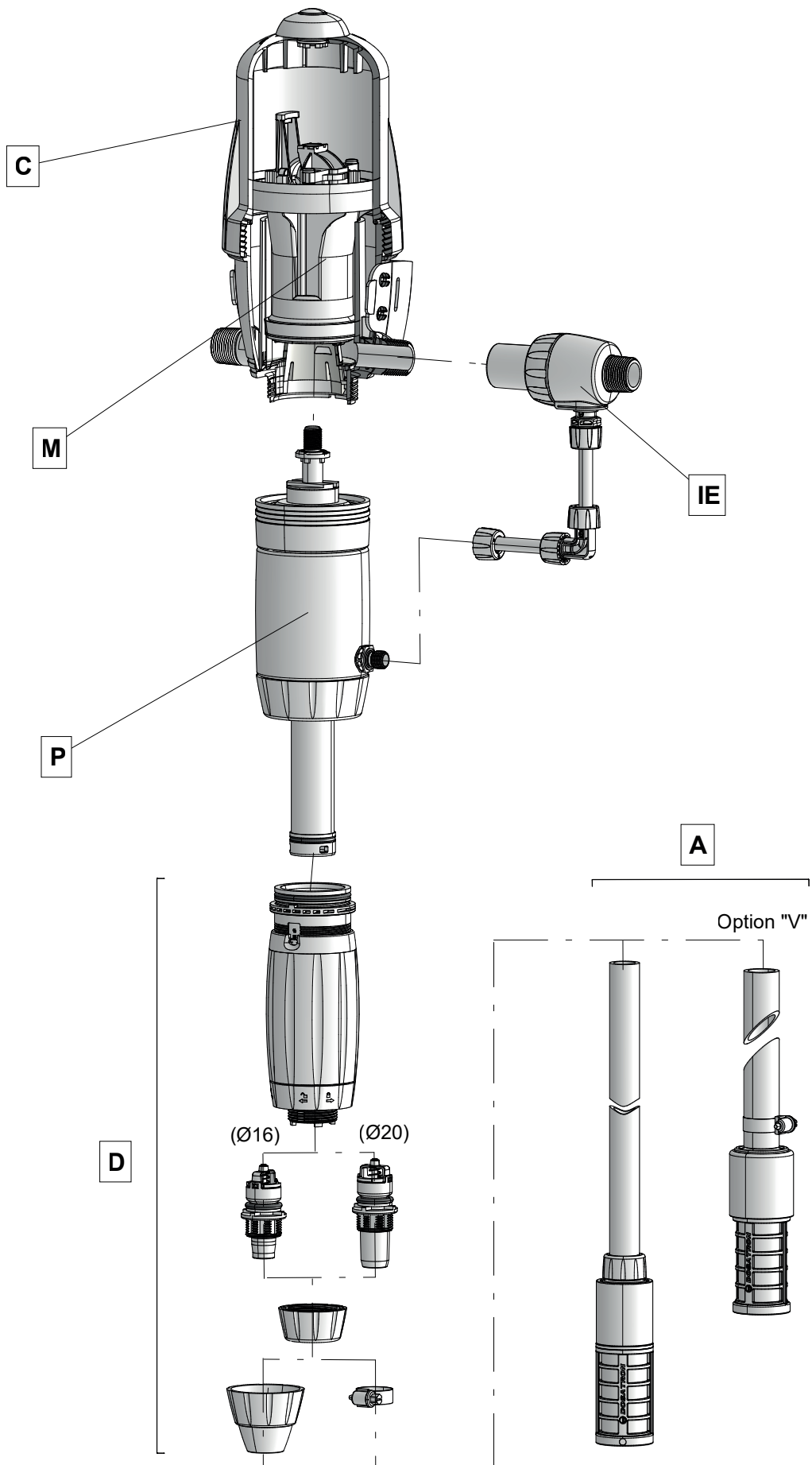
D3 5 - 25%

2 m³/h - 5 - 25%
9 GPM - 1:20 - 1:4
0.5 - 4 bar
7 - 57 psi



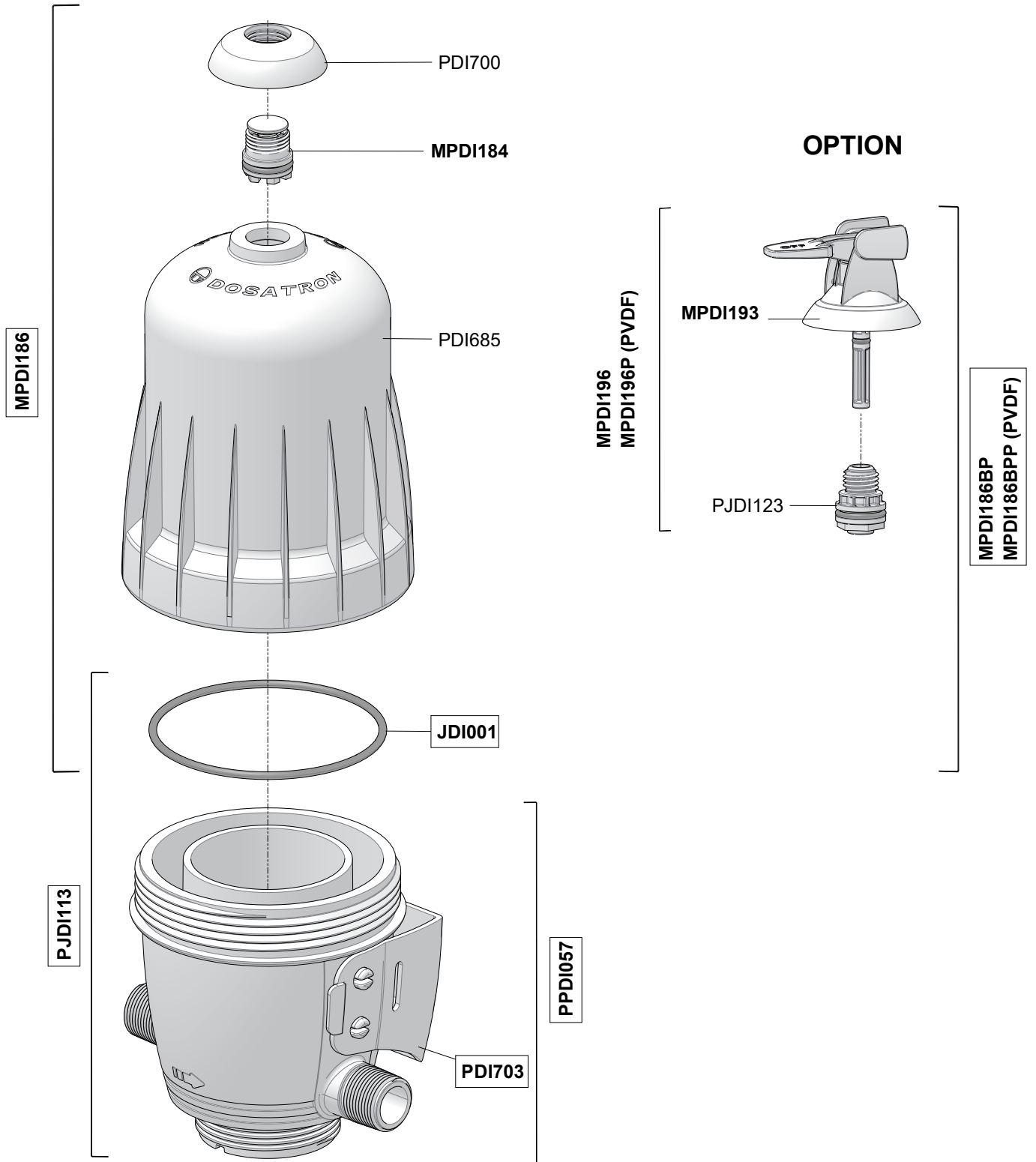
D3 5 - 25%

2 m³/h - 5 - 25%
9 GPM - 1:20 - 1:4
0.5 - 4 bar
7 - 57 psi



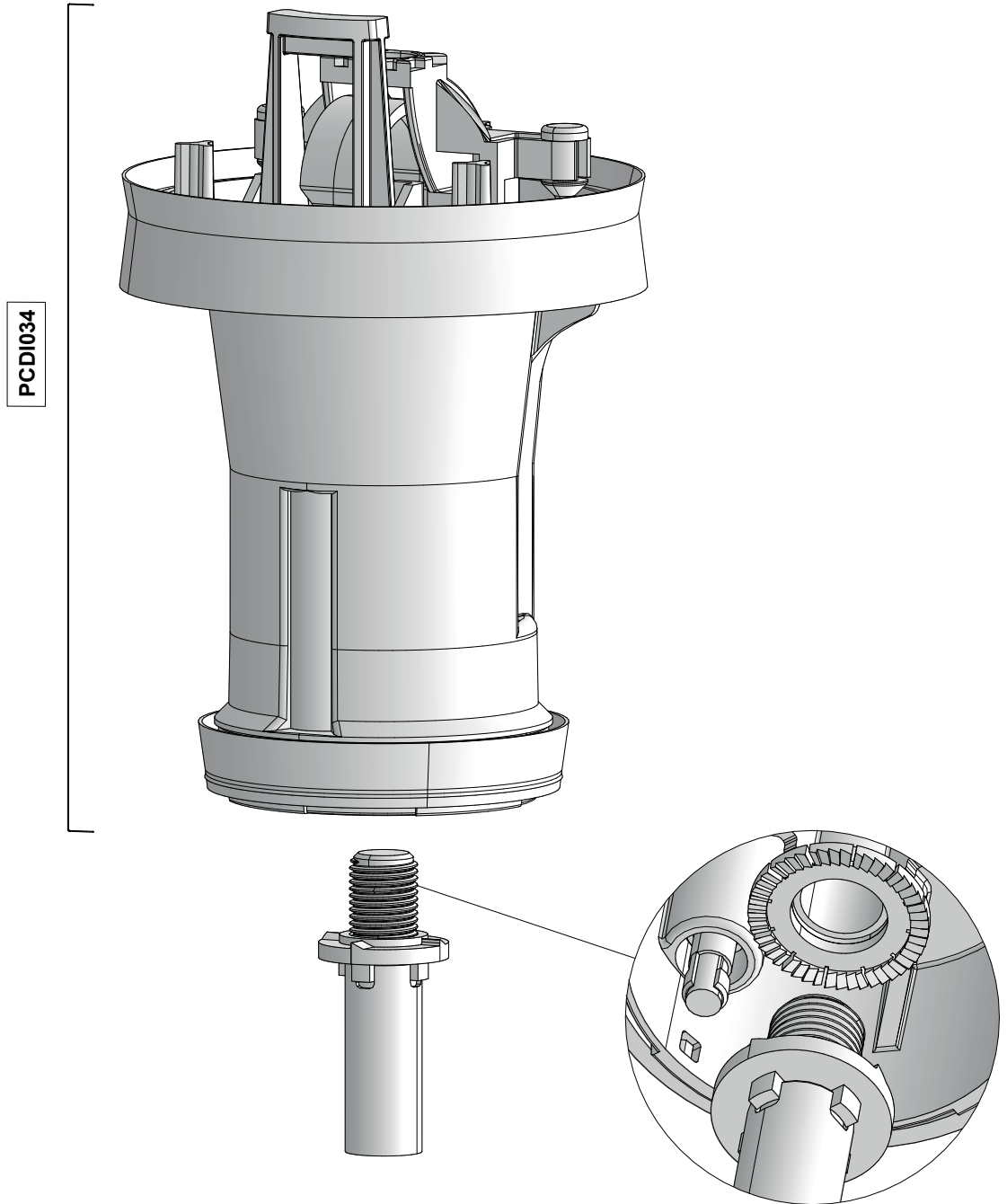
D3 5 - 25%

2 m³/h - 5 - 25%
9 GPM - 1:20 - 1:4
0.5 - 4 bar
7 - 57 psi



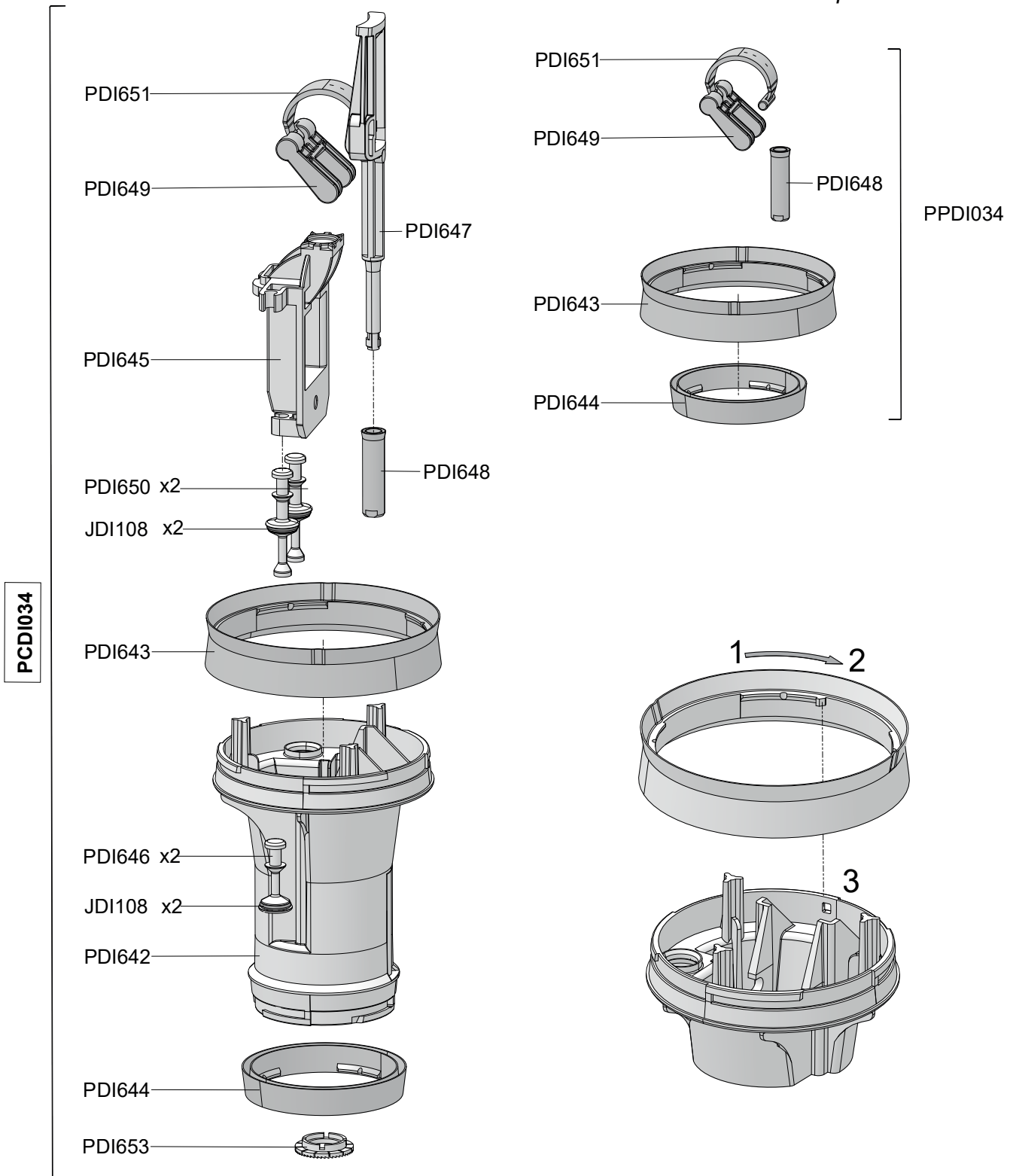
D3 5 - 25%

2 m³/h - 5 - 25%
9 GPM - 1:20 - 1:4
0.5 - 4 bar
7 - 57 psi



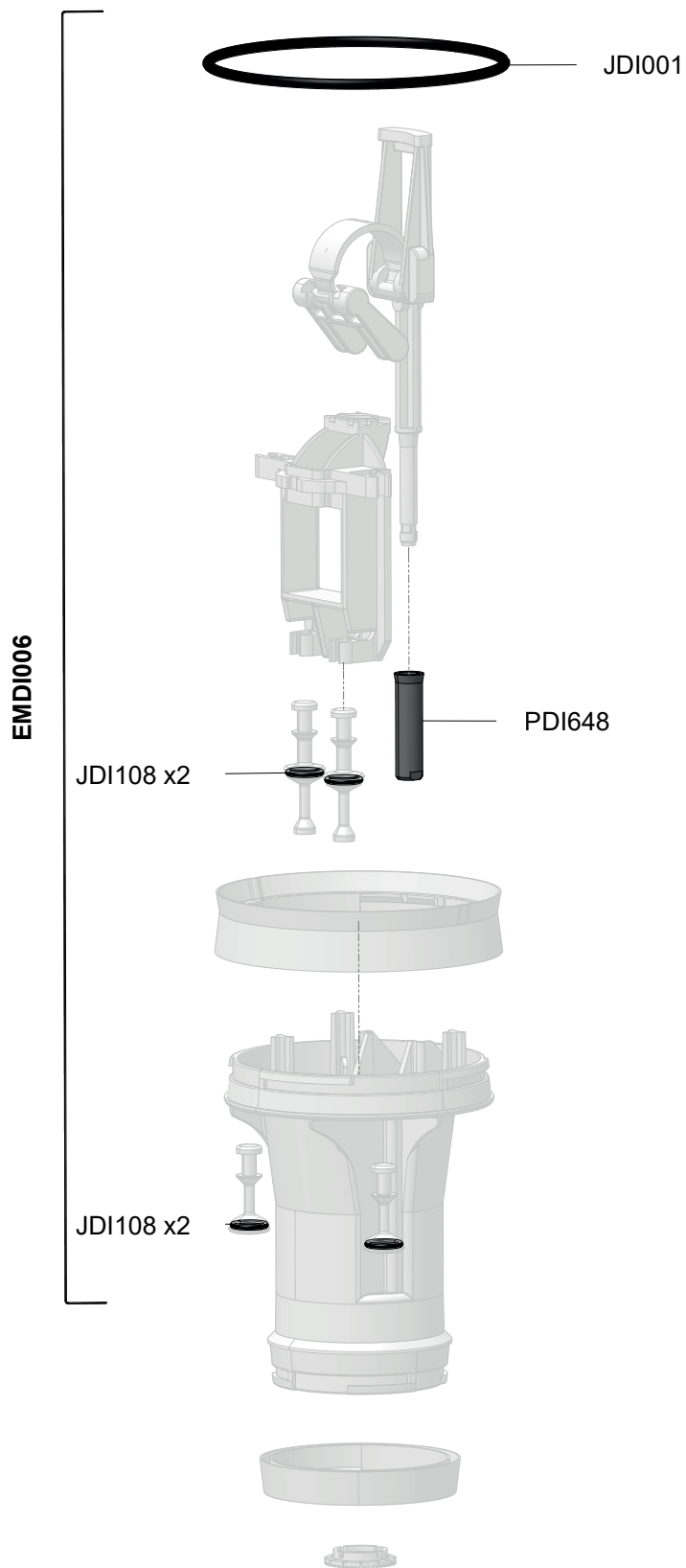
D3 5 - 25%

2 m³/h - 5 - 25%
 9 GPM - 1:20 - 1:4
 0.5 - 4 bar
 7 - 57 psi



D3 5 - 25%

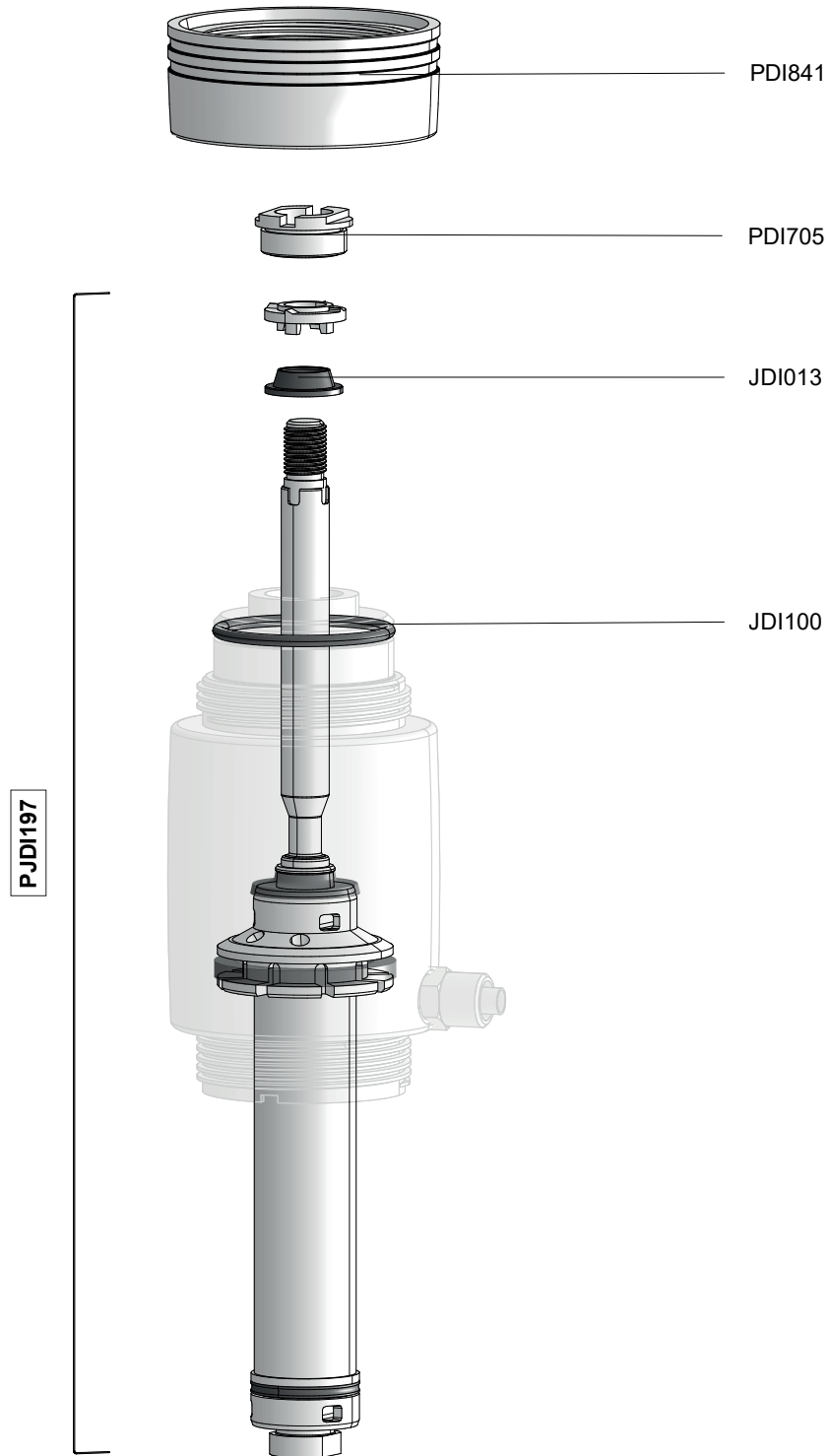
2 m³/h - 5 - 25%
9 GPM - 1:20 - 1:4
0.5 - 4 bar
7 - 57 psi



D3 5 - 25%

2 m³/h - 5 - 25%
9 GPM - 1:20 - 1:4
0.5 - 4 bar
7 - 57 psi

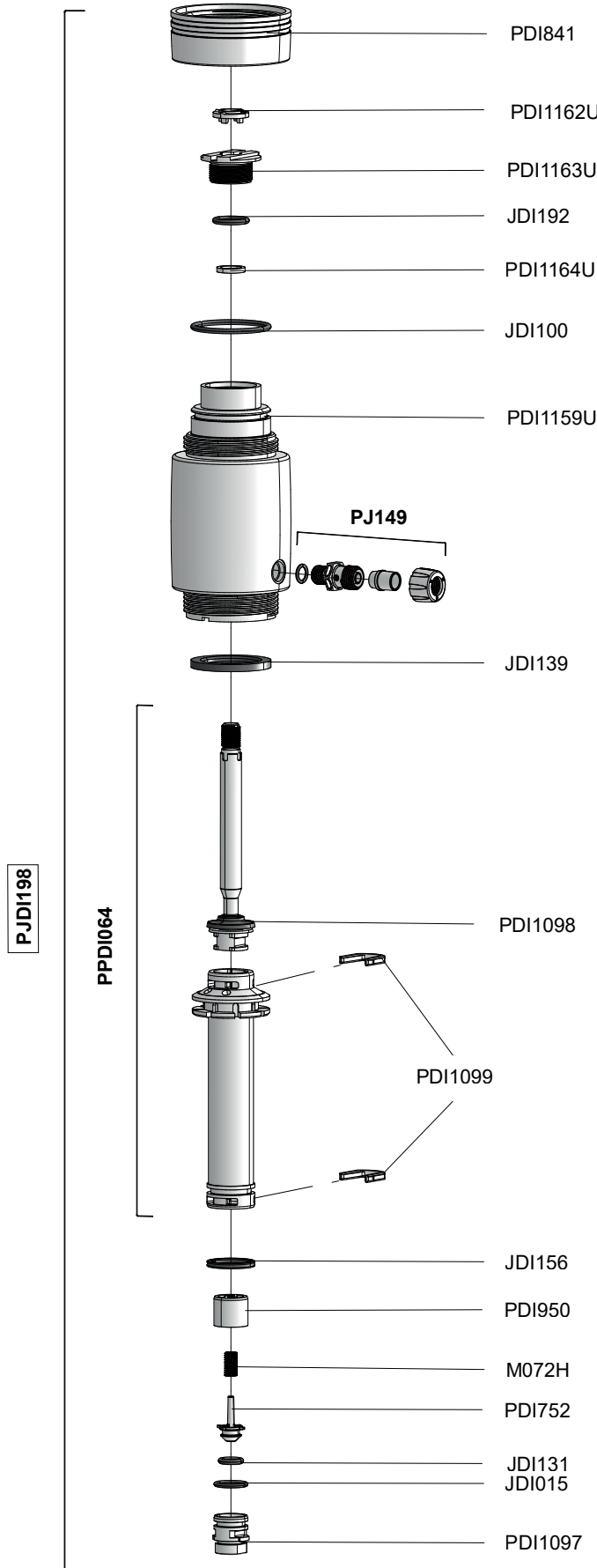
N° SERIE
(→N°16290362)



D3 5 - 25%

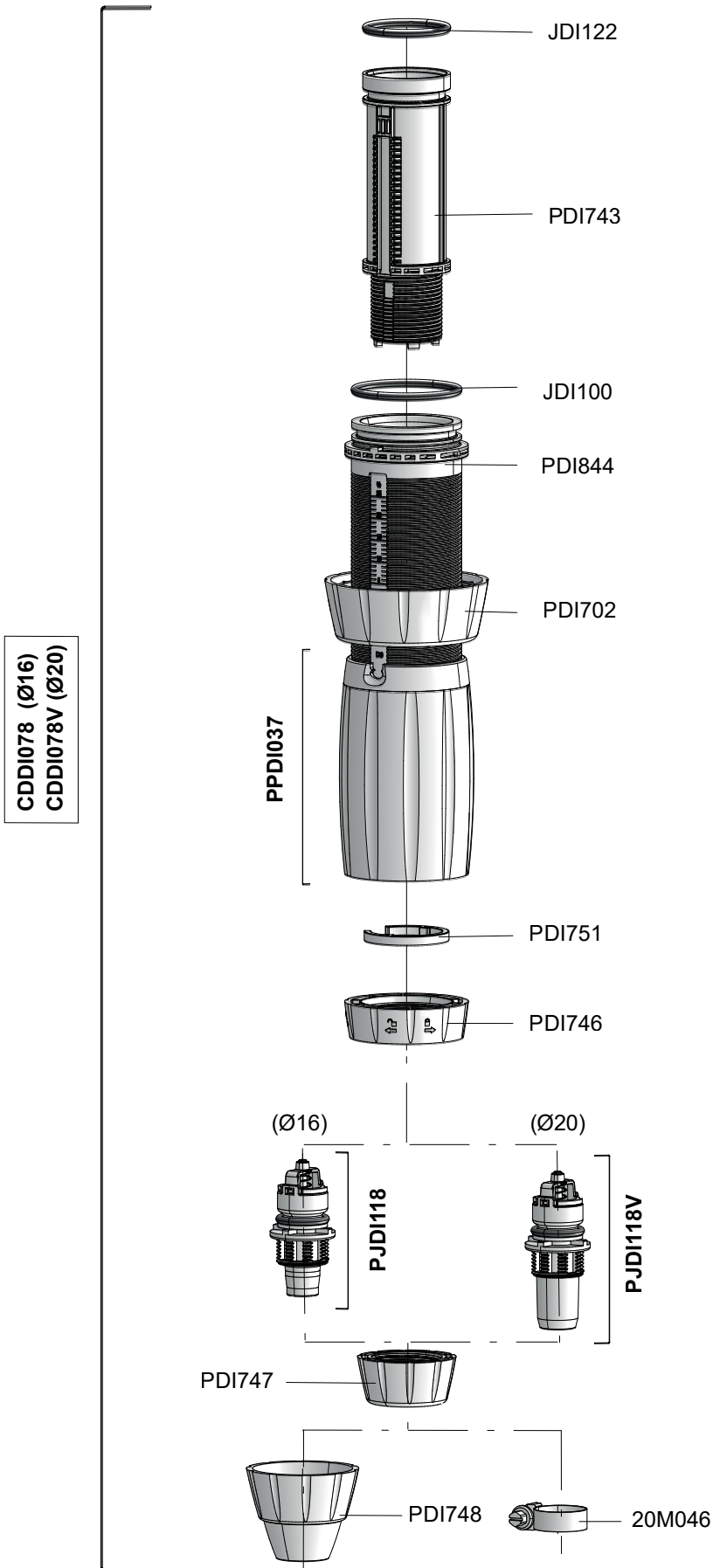
2 m³/h - 5 - 25%
9 GPM - 1:20 - 1:4
0.5 - 4 bar
7 - 57 psi

N° SERIE
(N° 16290363 →)



D3 5 - 25%

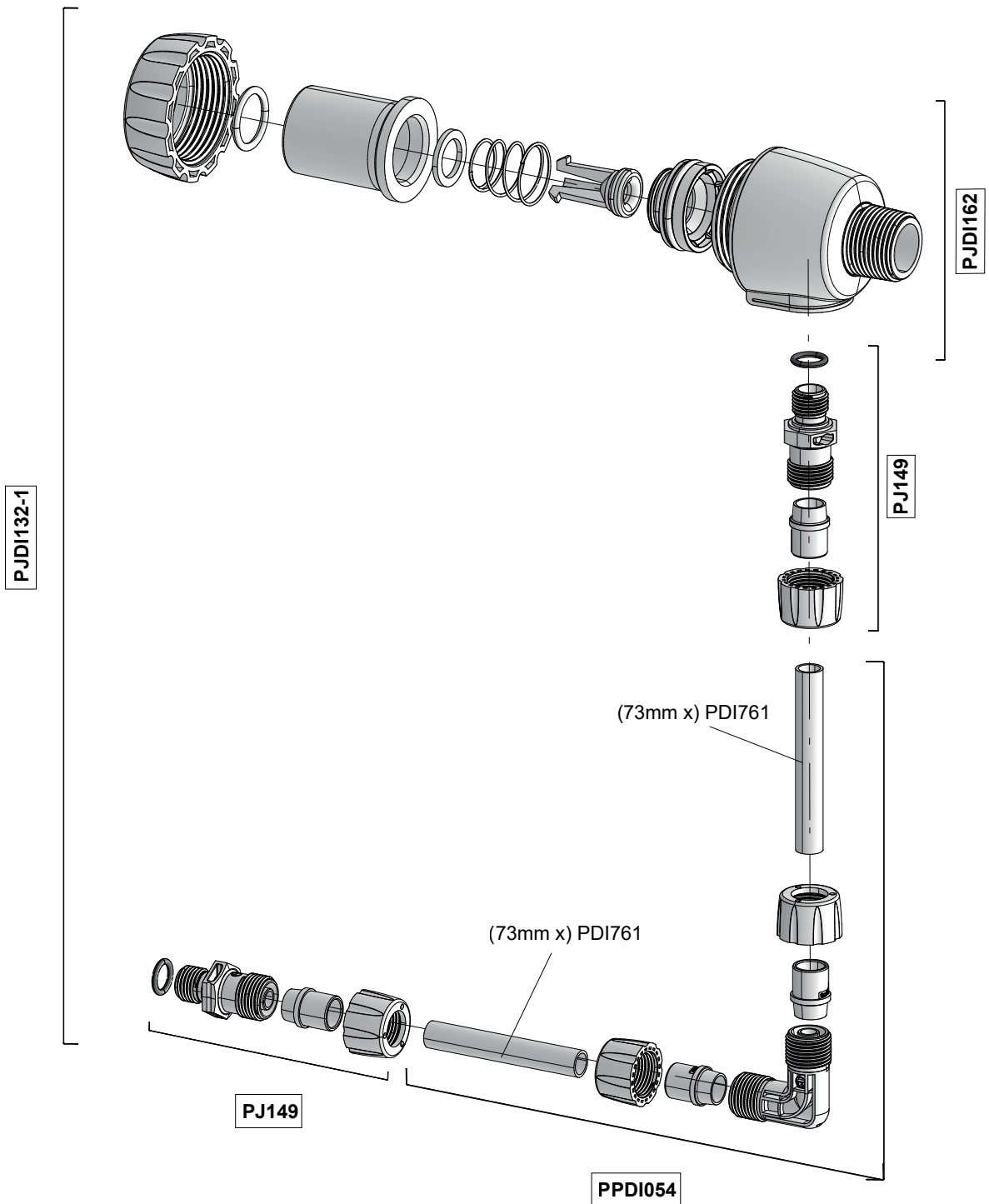
2 m³/h - 5 - 25%
9 GPM - 1:20 - 1:4
0.5 - 4 bar
7 - 57 psi



D3 5 - 25%

2 m³/h - 5 - 25%
9 GPM - 1:20 - 1:4
0.5 - 4 bar
7 - 57 psi

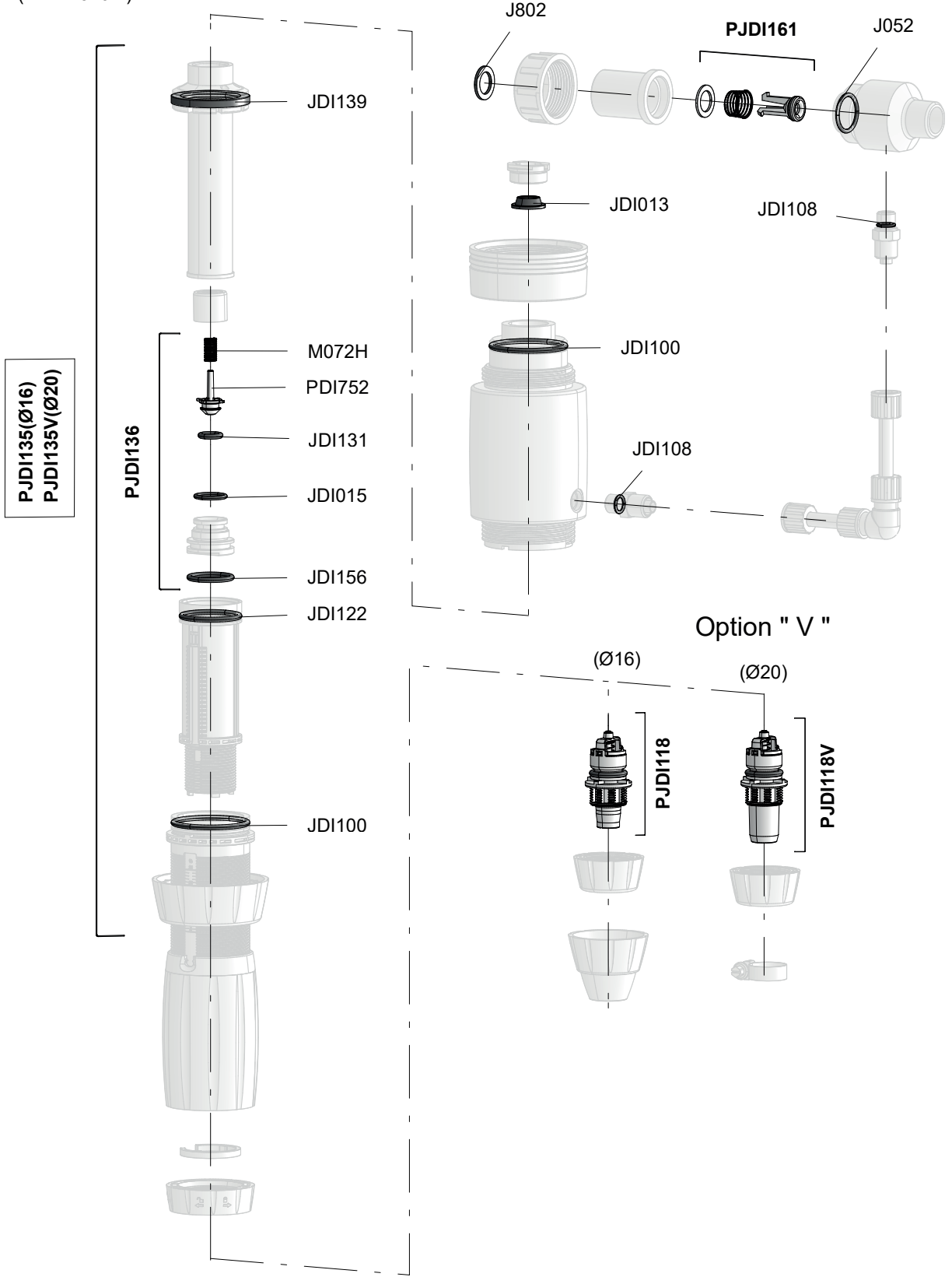
N° SERIE
(N°1340...→)



D3 5 - 25%

2 m³/h - 5 - 25%
9 GPM - 1:20 - 1:4
0.5 - 4 bar
7 - 57 psi

N° SERIE
(→N° 1340...)

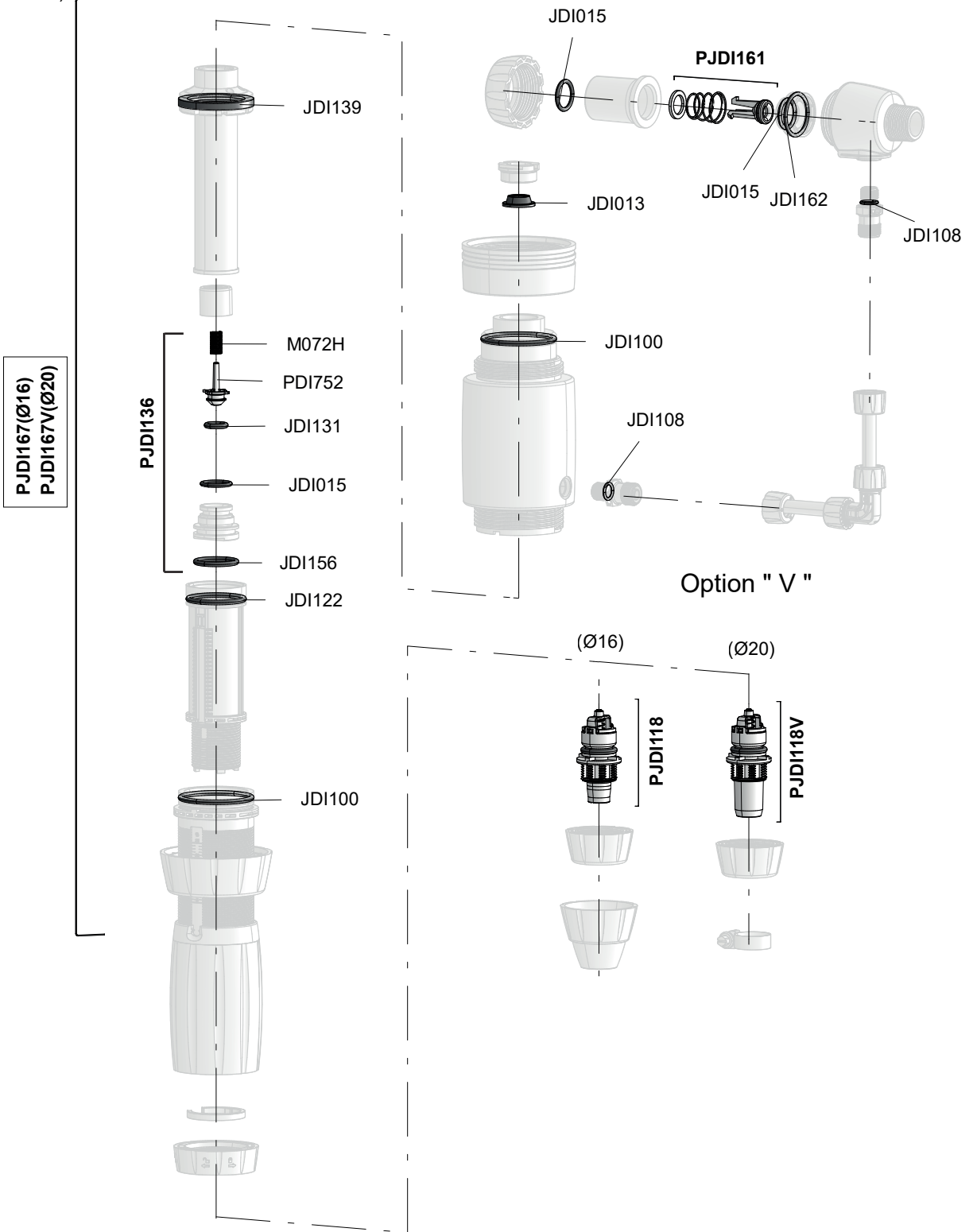


PJD135(Ø16)
PJD135V(Ø20)

D3 5 - 25%

2 m³/h - 5 - 25%
9 GPM - 1:20 - 1:4
0.5 - 4 bar
7 - 57 psi

N° SERIE
(N°1340...→16290362)



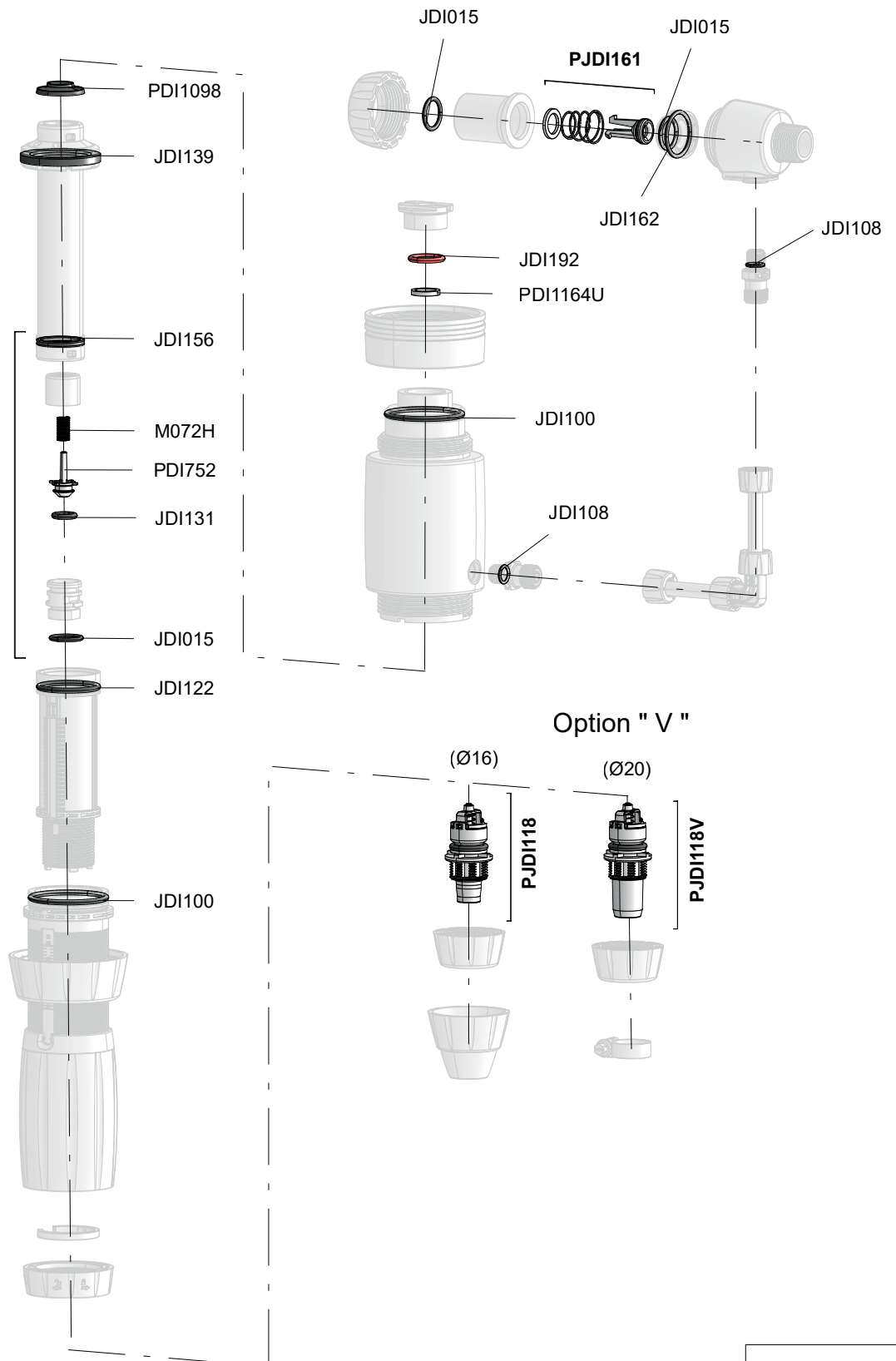
D3 5 - 25%

2 m³/h - 5 - 25%
 9 GPM - 1:20 - 1:4
 0.5 - 4 bar
 7 - 57 psi

N° SERIE
 (N° 16290363 →)

P JDI199(Ø16)
 P JDI199V(Ø20)

P JDI136



D3 5 - 25%

2 m³/h - 5 - 25%
9 GPM - 1:20 - 1:4
0.5 - 4 bar
7 - 57 psi

