

INSTRUCCIONES DE ENSAMBLAJE

Para rápida preparación (apto para bajo caudal):

- Cierre la válvula de bola de salida
- Inserte la manguera en el recipiente de concentrado químico
- Abra la válvula de bola de acero inoxidable (colecte la solución descargada o envíela al drenaje)
- Observe la manguera. Cuando este llena, cuente diez clics
- Cierre la válvula de bola de acero inoxidable
- Abra la válvula de bola de salida

Para colección de muestra:

- Asegúrese de que la unidad esta preparada
- Cierre la válvula de bola de salida
- Abra la válvula de bola de acero inoxidable
- En un recipiente limpio, recoja 2.5 galones de solución diluida
- Cierre la válvula de bola de acero inoxidable
- Saque una muestra de los 2.5 gal y revise la concentración
- Abra la válvula de bola de salida

Dilution[™]
SOLUTIONS

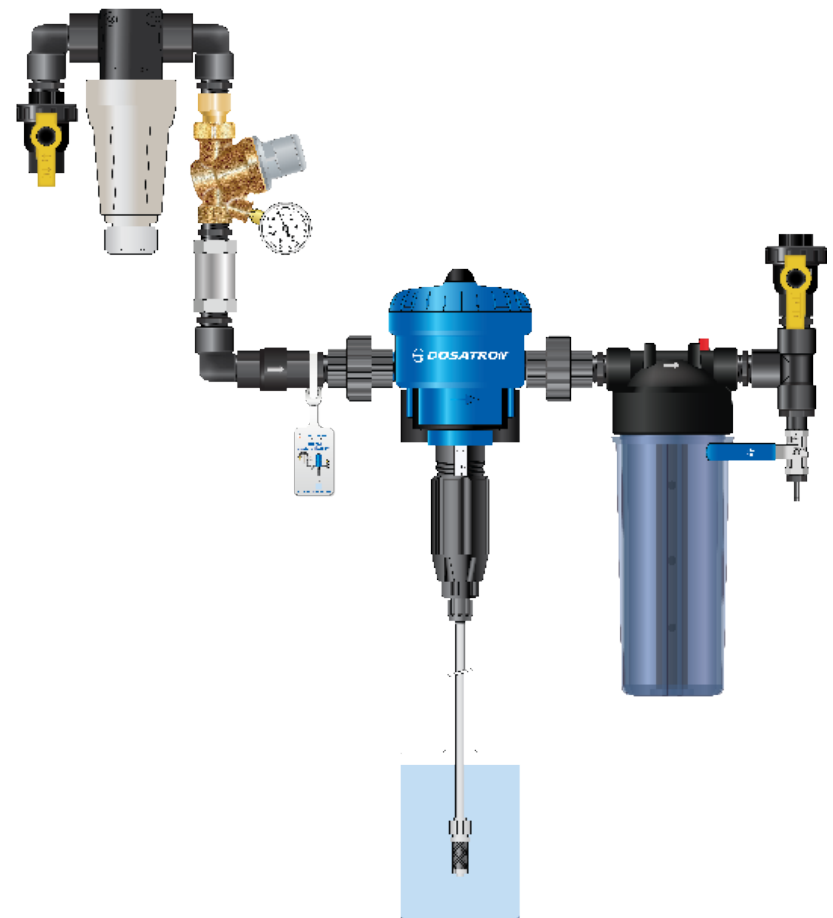


LIT-SP-IPK34MC-3GPM

2090 Sunnydale Blvd. • Clearwater, FL 33765
• 1-800-451-6628 • 1-727-451-1198 • Fax: 1-727-451-1197
www.dilutionsolutions.com

IPK34MC - 3 GPM Kit de Plomería Industrial con Cámara de Mezclado

Para unidades: D07RE5 y D07RE125



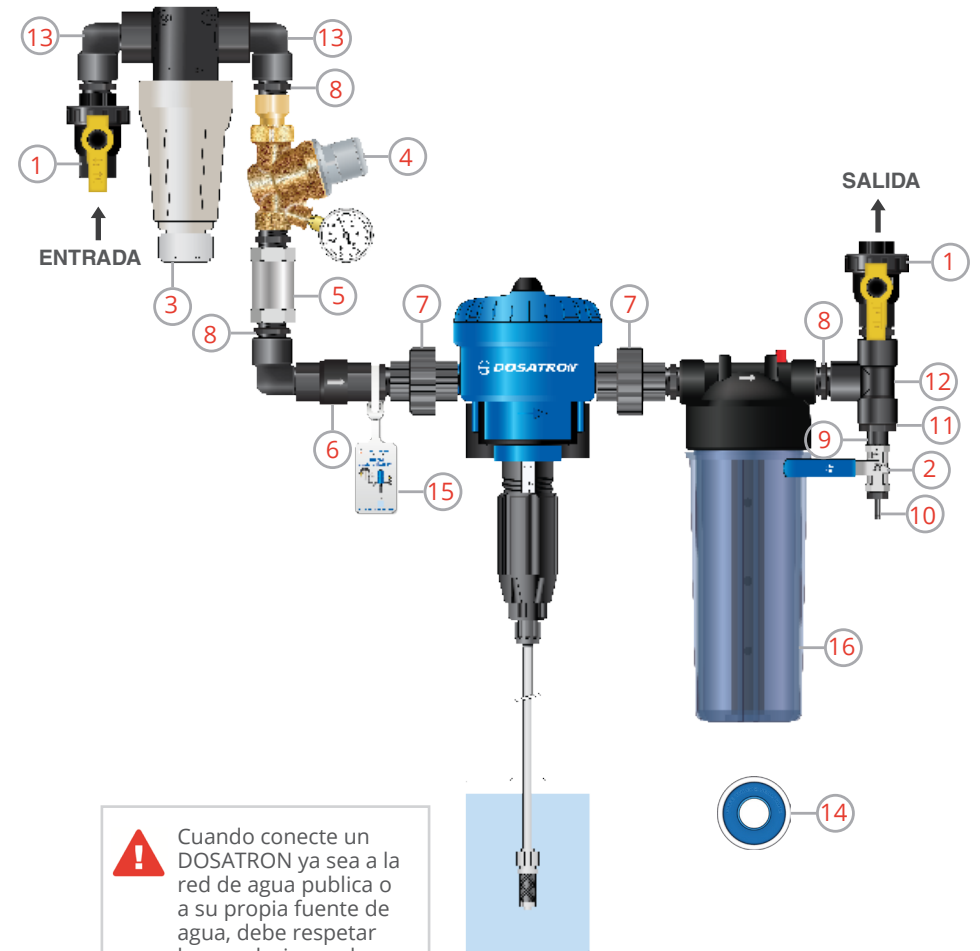
(Unidad Dosatron vendida por separado)

SERVICIO AL CLIENTE Y APOYO TÉCNICO 1-800-451-6628

- 1 Envuelva todas las conexiones macho con 3 - 4 vueltas de cinta de Teflon, 5 - 6 vueltas si es cinta blanca.
- 2 Instale las siguientes partes con las flechas apuntando en la misma dirección del caudal:
 - Válvula cheque
 - Filtro
 - Regulador de presión
- 3 Sujete la tarjeta de instrucciones al inyector.

Qty	IPK34MC - 3 GPM Incluye:	#
2	3/4" válvulas de bola polipropileno de unión	1
1	1/2" válvula de bola de acero inoxidable	2
1	3/4" filtro T polipropileno - malla de 200	3
1	3/4" regulador de presión con manómetro	4
1	3/4" regulador de caudal 3 GPM	5
1	3/4" válvula cheque de polipropileno	6
2	3/4" uniones PVC Schedule 80	7
7	3/4" x 2" conexiones de polipropileno	8
1	1/2" x 2" conexión de polipropileno	9
1	1/2" x 1/2" conector de lengüeta	10
1	3/4" macho a 1/2" hembra anillo reductor	11
1	3/4" T	12
3	3/4" codos macho/hembra	13
1	Rollo de cinta de teflón	14
1	Tarjeta de instrucciones	15
1	Cámara de mezclado	16

IPK34MC - 3 GPM



! Cuando conecte un DOSATRON ya sea a la red de agua pública o a su propia fuente de agua, debe respetar las regulaciones de vigor con respecto a la protección de la fuente, ej. prevención de reflujo, etc.

NOTA: Las partes ordenadas, o ilustradas, pueden verse diferentes a la imagen, pero el ajuste y función serán el mismo.